

ГОСТ 29165—91
(ИСО 9616—89)

МЕЖГОСУДАРСТВЕННЫЙ СТАНДАРТ

ДЕРЕВООБРАБАТЫВАЮЩЕЕ ОБОРУДОВАНИЕ

**СТАНКИ КРУГЛОПИЛЬНЫЕ
ДЛЯ СТОЛЯРНО-СТРОИТЕЛЬНЫХ РАБОТ**

ТЕРМИНОЛОГИЯ

Издание официальное

БЗ 12—2003

ИПК ИЗДАТЕЛЬСТВО СТАНДАРТОВ
Москва



ГОСТ 29165-91, Деревообрабатывающее оборудование. Станки круглопильные для столярно-строительных работ. Терминология
Woodworking machines. Circular sawing machines for building sites. Nomenclature

Деревообрабатывающее оборудование

СТАНКИ КРУГЛОПИЛЬНЫЕ
ДЛЯ СТОЛЯРНО-СТРОИТЕЛЬНЫХ РАБОТ

Терминология

ГОСТ
29165—91Woodworking machines. Circular sawing machines for building sites.
Nomenclature

(ИСО 9616—89)

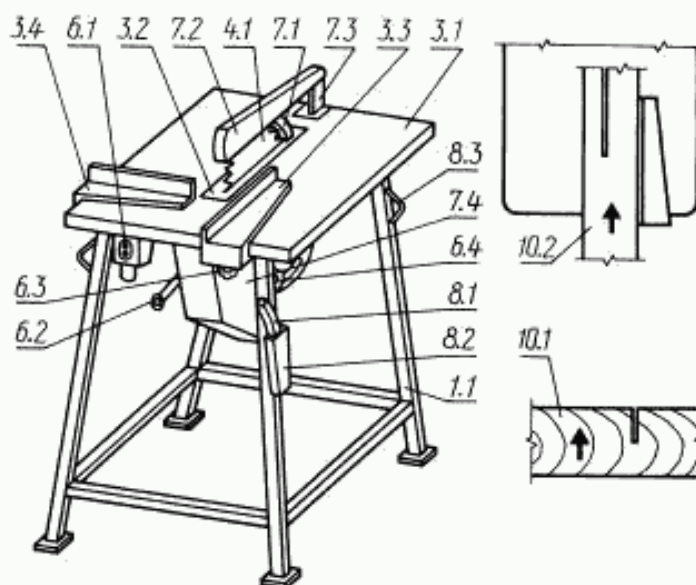
МКС 01.040.79
79.120.10
ОКП 38 3111

Дата введения 01.01.93

Настоящий стандарт распространяется на круглопильные станки для столярно-строительных работ и устанавливает терминологию основных деталей и узлов станков, обеспечивающие идентичность терминологических понятий, применяемых изготовителем и потребителем.

Требования настоящего стандарта являются обязательными.

1. Основные узлы и детали круглопильных станков для столярно-строительных работ указаны на чертеже под соответствующими номерами.



Примечание. Чертеж не определяет конструкцию станков.

Издание официальное

Перепечатка воспрещена

© Издательство стандартов, 1992
© ИПК Издательство стандартов, 2004

2. ТЕРМИНОЛОГИЯ

- 1. Корпус**
 - 1.1. Станина
- 2. Подача заготовки и (или) инструмента**
- 3. Установка, крепление и перемещение заготовки**
 - 3.1. Стол
 - 3.2. Предохранительная пластина
 - 3.3. Продольная направляющая
 - 3.4. Поперечная направляющая
- 4. Держатели инструмента и инструмент**
 - 4.1. Пильный диск
- 5. Рабочий орган и привод инструмента**
- 6. Управление**
 - 6.1. Электровыключатель
 - 6.2. Регулятор по вертикали пильного диска
 - 6.3. Фиксатор продольной направляющей
 - 6.4. Регулятор наклона пильного диска
- 7. Предохранительные устройства**
 - 7.1. Расклинивающий нож
 - 7.2. Верхнее ограждение пилы
 - 7.3. Стойка для верхнего ограждения пилы
 - 7.4. Нижнее ограждение пилы
- 8. Разное**
 - 8.1. Толкатель для допиливания заготовки
 - 8.2. Кожух толкателя
 - 8.3. Стропальное кольцо
- 9. (Свободно)**
- 10. Примеры работ**
 - 10.1. Поперечная распиловка
 - 10.2. Продольная распиловка

Эквивалентные термины на английском языке

- 1. Framework**
 - 1.1. Main frame
- 2. Feed of workpiece and/or tools**
- 3. Workpiece support, clamp and guide**
 - 3.1. Table
 - 3.2. Table insert
 - 3.3. Rip fence
 - 3.4. Cross-cut fence
- 4. Tool-holders and tools**
 - 4.1. Saw blade
- 5. Workhead and tool drives**
- 6. Controls**
 - 6.1. Switch
 - 6.2. Saw blade vertical adjustment
 - 6.3. Rip fence lock
 - 6.4. Blade canting adjustment
- 7. Safety devices (examples)**
 - 7.1. Riving knife
 - 7.2. Top saw guard (example)
 - 7.3. Support for top saw guard
 - 7.4. Under-bench saw guard
- 8. Miscellaneous**
 - 8.1. Push stick
 - 8.2. Push stick holder
 - 8.3. Lifting ring
- 9. (clause free)**
- 10. Examples of work**
 - 10.1. Sawing across
 - 10.2. Sawing with the grain

ИНФОРМАЦИОННЫЕ ДАННЫЕ

1. РАЗРАБОТАН И ВНЕСЕН Техническим комитетом по стандартизации ТК 70 «Станки»
2. УТВЕРЖДЕН И ВВЕДЕН В ДЕЙСТВИЕ Постановлением Комитета стандартизации и метрологии СССР от 11.12.91 № 1923

Настоящий стандарт разработан методом прямого применения международного стандарта ИСО 9616—89 «Деревообрабатывающее оборудование. Станки круглопильные для столярно-строительных работ. Терминология» и полностью ему соответствует

3. ВВЕДЕН ВПЕРВЫЕ
4. ПЕРЕИЗДАНИЕ. Август 2004 г.

Редактор *В.Н. Копысов*
Технический редактор *В.Н. Прусакова*
Корректор *В.И. Капуркина*
Компьютерная верстка *И.А. Налейкиной*

Изд. лиц. № 02354 от 14.07.2000. Сдано в набор 30.06.2004. Подписано в печать 13.08.2004. Усл. печ. л. 0,47. Уч.-изд. л. 0,35.
Тираж 70 экз. С 3115. Зак. 289.

ИПК Издательство стандартов, 107076 Москва, Колодезный пер., 14.
<http://www.standards.ru> e-mail: info@standards.ru
Набрано и отпечатано в ИПК Издательство стандартов