

ОСНОВНЫЕ НОРМЫ ВЗАИМОЗАМЕЯЕМОСТИ

**ШПОНКИ ПРИЗМАТИЧЕСКИЕ
НИЗКИЕ И ШПОНОЧНЫЕ ПАЗЫ**

РАЗМЕРЫ И ДОПУСКИ

Издание официальное

М Е Ж Г О С У Д А Р С Т В Е Н Н Ы Й С Т А Н Д А Р Т

Основные нормы взаимозаменяемости

ШПОНКИ ПРИЗМАТИЧЕСКИЕ
НИЗКИЕ И ШПОНОЧНЫЕ ПАЗЫ

Размеры и допуски

ГОСТ
29175—91
(ИСО 2491—74)Thin parallel keys and their corresponding keyways.
Dimensions and tolerancesМКС 21.120.30
ОКСТУ 0071

Дата введения 01.01.94

1. НАЗНАЧЕНИЕ

Настоящий стандарт устанавливает размерные характеристики низких призматических шпонок (далее — шпонки) и соответствующих им шпоночных пазов на валу и во втулке.

Стандарт устанавливает требования к материалу, из которого изготавливают шпонки, и указывает соотношение между диаметром вала и сечением шпонки.

Дополнительные требования, необходимые для потребностей народного хозяйства, приведены в приложении.

Требования пп. 1—10 и приложения являются обязательными.

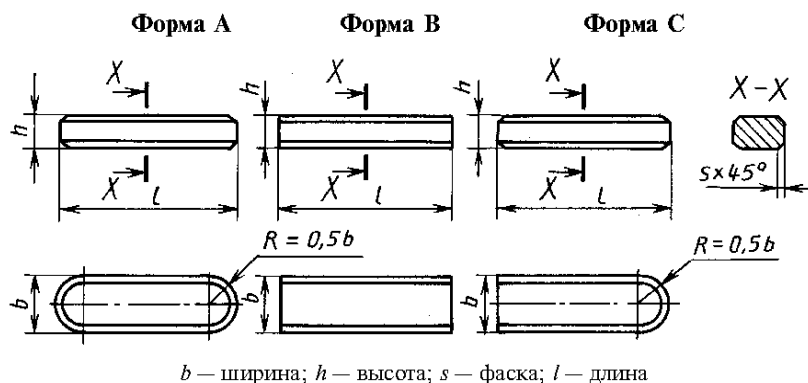
2. ОБЛАСТЬ ПРИМЕНЕНИЯ

Стандарт применяют в основном для цилиндрических концов валов.

Рекомендуется придерживаться указанных размеров и для других случаев применения.

Шпонки применяют для таких специальных случаев, как, например, установка их в тонкостенных деталях. В обычных случаях и если требуется передать достаточно большое усилие, следует применять призматические шпонки и соответствующие им пазы по ГОСТ 23360.

3. ФОРМА, РАЗМЕРЫ И ПРЕДЕЛЬНЫЕ ОТКЛОНЕНИЯ ШПОНОК



Черт. 1

мм

b h 9		h h 11		$s^{1)}$		$\rho^{2)}$		
номинальный размер	пред. откл.	номинальный размер	пред. откл.	мин.	макс.	ряд		
						от	до	
5	0 −0,030	3	0 −0,060	0,25	0,40	10	56	
6		4		0,25				0,40
8	0 −0,036	5	0 −0,075	0,25	0,40	18	90	
10		6		0,40				0,60
12	0 −0,043	6	0 −0,090	0,40	0,60	28	140	
14		6		0,40				0,60
16	0 −0,043	7	0 −0,090	0,40	0,60	45	180	
18		7		0,40				0,60
20	0 −0,052	8	0 −0,090	0,60	0,80	56	220	
22		9		0,60				0,80
25		9		0,60				0,80
28		10		0,60				0,80
32	0 −0,062	11	0 −0,110	0,60	0,80	90	360	
36		12		1,00				1,20

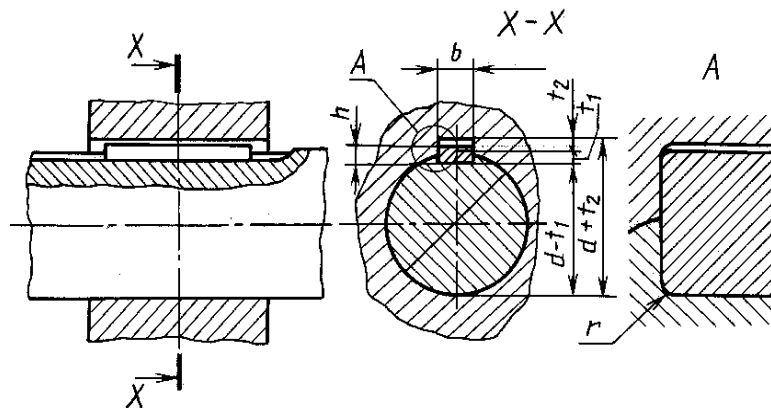
¹⁾ Фаски снимают только на продольных кромках и на закругленных концах шпонок, остальные кромки притупляют.

²⁾ Длины шпонок выбирают из ряда: 10, 12, 14, 16, 18, 20, 22, 25, 28, 32, 36, 40, 45, 50, 56, 63, 70, 80, 90, 100, 110, 125, 140, 160, 180, 200, 220, 250, 280, 320, 360 и 400 мм.

4. МАТЕРИАЛ

Сталь, имеющая временное сопротивление разрыву 590 Н/мм² (60 кгс/мм²), если по соглашению заинтересованных сторон не установлены другие значения.

5. ФОРМА, РАЗМЕРЫ И ПРЕДЕЛЬНЫЕ ОТКЛОНЕНИЯ ПАЗОВ ШПОНОК



Черт. 2

мм

Вал		Шпонка ¹⁾	Шпоночный паз											
Диаметр <i>d</i>		Сечение <i>b × h</i>	Ширина <i>b</i>						Глубина ¹⁾				Радиус <i>r</i>	
Св.	до		Номин.	Посадки и предельные отклонения				Вал <i>t</i> ₁		Втулка <i>t</i> ₂		макс.	мин.	
				Свободная посадка		Нормальная посадка		Плотная посадка Вал и втулка P9	Номин.	пред. откл.	Номин.			пред. откл.
		Вал H9	Втулка D10	Вал N9	Втулка Js9									
12	17	5 × 3	5	+ 0,030	+ 0,078	0	± 0,015	− 0,012	1,8		1,4		0,25	0,16
17	22	6 × 4	6	0	+ 0,030	− 0,030		− 0,042	2,5		1,8		0,25	0,16
22	30	8 × 5	8	+ 0,036	+ 0,098	0	± 0,018	− 0,015	3	+ 0,1	2,3	+ 0,1	0,25	0,16
30	38	10 × 6	10	0	+ 0,040	− 0,036		− 0,051	3,5	0	2,8	0	0,40	0,25
38	44	12 × 6	12	+ 0,043 0	+ 0,120 + 0,050	0 − 0,043	± 0,0215	− 0,018 − 0,061	3,5		2,8		0,40	0,25
44	50	14 × 6	14						3,5		2,8		0,40	0,25
50	58	16 × 7	16						4		3,3		0,40	0,25
58	65	18 × 7	8						4		3,3		0,40	0,25
65	75	20 × 8	20	+ 0,052 0	+ 0,149 + 0,065	0 − 0,052	± 0,026	− 0,022 − 0,074	5	+ 0,2	3,3	+ 0,2	0,60	0,40
75	85	22 × 9	22						5,5	0	3,8	0	0,60	0,40
85	95	25 × 9	25						5,5		3,8		0,60	0,40
95	110	28 × 10	28						6		4,3		0,60	0,40
110	130	32 × 11	32	+ 0,062	+ 0,180	0	± 0,031	− 0,026	7		4,4		0,60	0,40
130	150	36 × 12	36	0	+ 0,080			− 0,088	7,5		4,9		1,00	0,70

¹⁾ Соотношение между диаметром вала и сечением шпонки должно строго соблюдаться.

²⁾ Глубина шпоночных пазов на валах и во втулках устанавливается прямым измерением или измерением размеров $(d - t_1)$ и $(d + t_2)$. Предельные отклонения, применимые к t_1 и t_2 , относятся и к двум составным размерам $(d - t_1)$ и $(d + t_2)$, но знак предельного отклонения, данный в таблице для t_1 , должен быть изменен на обратный. Глубина шпоночных пазов не должна измеряться от бокового угла паза. Предельные отклонения размеров t_1 и t_2 приблизительно соответствуют полю допуска K12, который получается, если высоту шпонки принять за номинальный размер.

ПРИЛОЖЕНИЕ

ДОПОЛНИТЕЛЬНЫЕ ТРЕБОВАНИЯ К ШПОНКАМ И ШПОНОЧНЫМ ПАЗАМ, НЕОБХОДИМЫЕ ДЛЯ ПОТРЕБНОСТЕЙ НАРОДНОГО ХОЗЯЙСТВА

1. Стандарт не распространяется на соединения, спроектированные до введения в действие настоящего стандарта.

Стандарт не распространяется на шпоночные соединения, собираемые подгонкой или подбором шпонок.

2. Наименьшая фаска z шпонки, указанная в табл. 1, дана для ответственных шпоночных соединений.

3. Допускается применять шпонки длиной, выходящей за указанные в табл. 1 пределы диапазонов длин. При этом длины свыше 400 мм следует выбирать из ряда Ra 20 по ГОСТ 6636.

4. В ответственных шпоночных соединениях сопряжения дна паза с боковыми сторонами выполняются по радиусу, величина и предельные отклонения которого должны указываться на рабочем чертеже.

5. Допускаются для ширины паза вала и втулки любые сочетания полей допусков, указанных в табл. 2.

С. 4 ГОСТ 29175—91

6. Для термообработанных деталей допускаются отличные от указанных в табл. 2 предельные отклонения размера ширины паза вала Н11, втулки D11, если это не влияет на работоспособность соединения.

7. Предельные отклонения размера длины паза вала должны соответствовать полю допуска Н15.

8. Контроль размеров шпоночных пазов и их расположение относительно соответствующих цилиндрических поверхностей — по ГОСТ 24109 — ГОСТ 24418, ГОСТ 24120 и ГОСТ 24121.

9. При контроле размеров $(d - t_1)$ и $(d + t_2)$ предельные отклонения должны соответствовать указанным в табл. 3.

Т а б л и ц а 3

Высота шпонок	Предельные отклонения размеров	
	$d - t_1$	$d + t_2$
От 2 до 6	0 — 0,1	+ 0,1 0
Св. 6 до 18	0 — 0,2	+ 0,2 0
Св. 18 до 50	0 — 0,3	+ 0,3 0

10. Пример условного обозначения шпонки формы А, $b = 18$ мм, $h = 7$ мм, $l = 1000$ мм:

Шпонка А 18 × 7 × 1000 ГОСТ 29175—91

То же, формы В:

Шпонка В 2—18 × 7 1000 ГОСТ 29175—91

11. ТЕОРЕТИЧЕСКАЯ МАССА ШПОНОК

Т а б л и ц а 4

Размеры в мм														
b	5	6	8	10	12	14	16	18	20	22	25	28	32	36
h	3	4	5	6	6	6	7	7	8	9	9	10	11	12
l	Теоретическая масса 1000 шпонок формы В в кг													
10	1,2	—	—	—	—	—	—	—	—	—	—	—	—	—
12	1,44	—	—	—	—	—	—	—	—	—	—	—	—	—
14	1,68	2,63	—	—	—	—	—	—	—	—	—	—	—	—
16	1,92	3,04	—	—	—	—	—	—	—	—	—	—	—	—
18	2,16	3,44	5,64	—	—	—	—	—	—	—	—	—	—	—
20	2,34	3,82	6,28	—	—	—	—	—	—	—	—	—	—	—
22	2,68	4,22	6,93	10,7	—	—	—	—	—	—	—	—	—	—
25	2,94	4,76	7,85	12,07	—	—	—	—	—	—	—	—	—	—
28	3,30	5,36	8,78	13,5	15,8	—	—	—	—	—	—	—	—	—
32	3,78	6,09	10,07	15,07	18,1	—	—	—	—	—	—	—	—	—
36	4,26	6,83	11,3	16,95	10,7	23,9	—	—	—	—	—	—	—	—
40	4,68	7,57	12,6	18,8	22,7	26,5	—	—	—	—	—	—	—	—
45	5,28	8,51	14,1	21,1	25,7	29,9	39,3	—	—	—	—	—	—	—
50	5,88	9,51	15,7	23,3	30,0	33,5	42,0	49,7	—	—	—	—	—	—
56	6,60	10,65	17,6	26,1	33,6	37,5	47,6	55,5	70,5	—	—	—	—	—
63	—	11,9	19,7	29,9	39,2	42,2	58,8	60,8	77,7	93,8	—	—	—	—

Размеры в мм

Продолжение табл. 4

<i>b</i>	5	6	8	10	12	14	16	18	20	22	25	28	32	36
<i>h</i>	3	4	5	6	6	6	7	7	8	9	9	10	11	12
<i>l</i>	Теоретическая масса 1000 шпонок формы В в кг													
70	—	13,27	21,99	33,0	39,6	46,4	61,5	69,6	88,4	108,9	123,7	—	—	—
80	—	—	24,99	37,6	45,0	53,0	70,4	79,6	101,0	124,4	141,3	175,9	—	—
90	—	—	28,3	42,4	50,9	59,6	79,1	89,5	113,6	139,9	159,0	197,8	248,3	—
100	—	—	—	47,3	56,3	60,3	85,2	98,6	125,3	155,6	173,6	222,0	275,7	339,0
110	—	—	—	52,0	61,9	66,3	97,0	108,5	137,9	171,2	191,0	242,0	303,0	373,0
125	—	—	—	—	70,6	76,9	110,0	123,5	156,9	194,4	218,0	275,2	344,9	423,6
140	—	—	—	—	78,0	86,8	123,3	138,4	175,9	217,8	244,8	307,2	386,1	474,7
160	—	—	—	—	—	100,5	144,2	156,2	199,0	248,9	279,6	351,9	441,2	542,5
180	—	—	—	—	—	—	158,6	178,2	226,3	280,0	314,9	395,9	496,4	610,3
200	—	—	—	—	—	—	—	199,0	252,6	311,2	353,2	439,4	551,4	678,0
220	—	—	—	—	—	—	—	—	277,8	342,3	389,0	483,3	606,6	745,8
250	—	—	—	—	—	—	—	—	—	388,4	443,7	551,9	691,7	846,0
280	—	—	—	—	—	—	—	—	—	—	495,0	615,3	772,1	949,3
320	—	—	—	—	—	—	—	—	—	—	—	703,3	883,0	1085,4
360	—	—	—	—	—	—	—	—	—	—	—	—	993,3	1221,1
400	—	—	—	—	—	—	—	—	—	—	—	—	—	1356,6
Для формы А масса уменьшается на	0,145	0,243	0,543	1,01	1,46	1,98	3,01	3,82	5,39	7,2	9,7	13,2	19	26
Для формы С масса уменьшается на	0,072	0,121	0,271	0,51	0,73	0,99	1,51	1,91	2,67	3,6	4,9	6,6	9,5	13,1

12. ЗАВИСИМОСТЬ ПАРАМЕТРОВ ШЕРОХОВАТОСТИ ПОВЕРХНОСТИ ОТ ДОПУСКОВ РАЗМЕРОВ

Таблица 5

Допуск размера по квалификациям	Ra, мкм, не более для номинальных размеров			
	до 18	св. 18 до 50	св. 50 до 120	св. 120 до 500
IT9	3,2	3,2	6,3	6,3
IT10	3,2	6,3	6,3	6,3
IT11	6,3	6,3	12,5	12,5
IT12, IT13	12,5	12,5	25	25
IT14, IT15	12,5	25	50	50

Примечания:

1. Параметры шероховатости поверхностей с неуказанными предельными отклонениями — Ra 20 мкм.
2. Параметр шероховатости дна шпоночного паза рекомендуется принимать равным Ra 6,3 мкм.

ИНФОРМАЦИОННЫЕ ДАННЫЕ

1. РАЗРАБОТАН И ВНЕСЕН Всесоюзным научно-исследовательским институтом экспертизы общесоюзных стандартов
2. УТВЕРЖДЕН И ВВЕДЕН В ДЕЙСТВИЕ Постановлением Комитета стандартизации и метрологии СССР от 19.12.91 № 1999

Настоящий стандарт разработан методом прямого применения международного стандарта ИСО 2491—74 «Шпонки призматические тонкие и шпоночные пазы (размеры в миллиметрах)» с дополнительными требованиями, отражающими потребности народного хозяйства

3. ВВЕДЕН ВПЕРВЫЕ

4. ССЫЛОЧНЫЕ НОРМАТИВНО-ТЕХНИЧЕСКИЕ ДОКУМЕНТЫ

Обозначение НТД, на который дана ссылка	Номер пункта, приложения
ГОСТ 6636—69	Приложение, п. 3
ГОСТ 23360—78	2
ГОСТ 24109-80—ГОСТ 24118-80	Приложение, п. 8
ГОСТ 24120—80	Приложение, п. 8
ГОСТ 24121—80	Приложение, п. 8

5. ПЕРЕИЗДАНИЕ. Июль 2004 г.

Редактор *Р.Г. Говердовская*
 Технический редактор *Л.А. Гусева*
 Корректор *Т.И. Кононенко*
 Компьютерная верстка *С.В. Рябовой*

Изд. лиц. № 02354 от 14.07.2000. Сдано в набор 12.05.2004. Подписано в печать 12.08.2004. Усл.печ.л. 0,93. Уч.-изд.л. 0,70.
 Тираж 113 экз. С 3107. Зак. 711.

ИПК Издательство стандартов, 107076 Москва, Колодезный пер., 14.
<http://www.standards.ru> e-mail: info@standards.ru

Набрано в Издательстве на ПЭВМ

Отпечатано в филиале ИПК Издательство стандартов — тип. «Московский печатник», 105062 Москва, Лялин пер., 6.
 Цлр № 080102