

ГОСТ 29198—91
(ИСО 9537—89)

МЕЖГОСУДАРСТВЕННЫЙ СТАНДАРТ

ДЕРЕВООБРАБАТЫВАЮЩЕЕ ОБОРУДОВАНИЕ

**СТАНКИ КРОМКОФАНЕРОВАЛЬНЫЕ
ОДНОСТОРОННИЕ**

ТЕРМИНОЛОГИЯ

Издание официальное

БЗ 11—2003

ИПК ИЗДАТЕЛЬСТВО СТАНДАРТОВ
Москва



ГОСТ 29198-91, Деревообрабатывающее оборудование. Станки кромкофанеровальные односторонние. Терминология
Woodworking machines. Single-end edge bonding machines. Terminology

МЕЖГОСУДАРСТВЕННЫЙ СТАНДАРТ

Деревообрабатывающее оборудование

СТАНКИ КРОМКОФАНЕРОВАЛЬНЫЕ ОДНОСТОРОННИЕ

ГОСТ
29198—91
(ИСО 9537—89)

Терминология

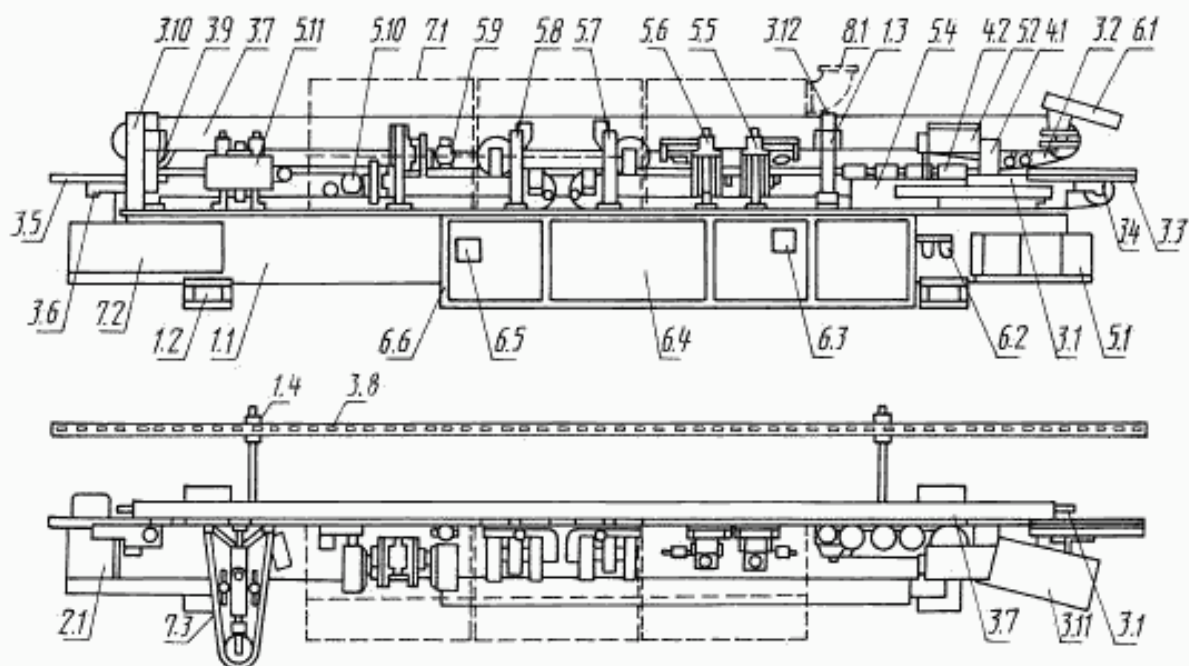
Woodworking machines. Single-end edge bonding machines.
NomenclatureМКС 01.040.79
79.120.10
ОКП 38 3512

Дата введения 01.01.93

Настоящий стандарт распространяется на кромкофанеровальные односторонние станки и устанавливает термины основных деталей и узлов станков.

Требования настоящего стандарта являются обязательными.

1. Основные узлы и детали кромкофанеровальных односторонних станков указаны на чертеже под соответствующими номерами.

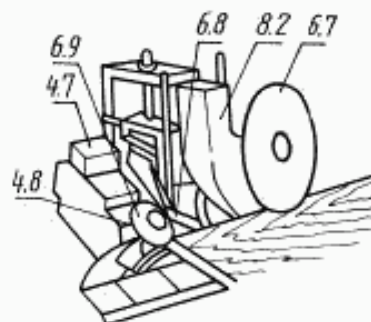
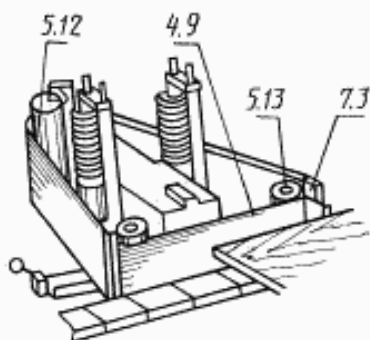
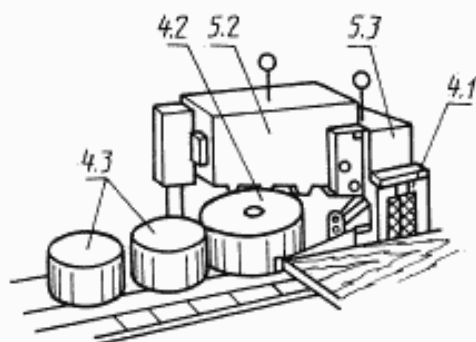
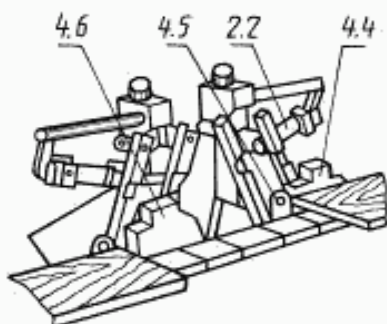


Издание официальное

Перепечатка воспрещена

© Издательство стандартов, 1992
© ИПК Издательство стандартов, 2004

С. 2 ГОСТ 29198—91



Примечание. Чертеж не определяет конструкцию станков

2. ТЕРМИНОЛОГИЯ

1. Корпус

- 1.1. Основная станина
- 1.2. Опора
- 1.3. Опора прижимной траверсы
- 1.4. Направляющая и опора для базирования детали

2. Подача заготовки и (или) инструмента

- 2.1. Основной привод
- 2.2. Пневмоцилиндр торцовочной пилы

3. Установка, крепление и перемещение заготовки

- 3.1. Транспортёр
- 3.2. Клиновой ремень прижимной траверсы
- 3.3. Направляющая на входе
- 3.4. Кронштейн на входе
- 3.5. Направляющая на выходе
- 3.6. Кронштейн на выходе
- 3.7. Прижимная траверса
- 3.8. Опора обрабатываемой детали
- 3.9. Натяжной ролик
- 3.10. Привод прижимной траверсы
- 3.11. Магазин
- 3.12. Регулировка высоты прижимной траверсы

4. Держатели инструмента и инструмент

- 4.1. Клеевой ролик
- 4.2. Приводной прижимной ролик
- 4.3. Неприводные прижимные ролики
- 4.4. Передний электродвигатель торцовочной пилы
- 4.5. Пила
- 4.6. Задний электродвигатель торцовочной пилы

- 4.7. Электродвигатель фрезы
- 4.8. Фреза
- 4.9. Шлифовальная лента
- 5. Рабочий орган и привод инструмента**
- 5.1. Редуктор
- 5.2. Бочок клеевой
- 5.3. Передняя часть бочка клеевого
- 5.4. Зона давления
- 5.5. Пильная головка для обработки передней кромки
- 5.6. Пильная головка для обработки задней кромки
- 5.7. Агрегат с вращением фрез в направлении подачи
- 5.8. Агрегат с вращением фрез против подачи
- 5.9. Верхняя универсальная фрезерная головка
- 5.10. Нижняя универсальная фрезерная головка
- 5.11. Шлифовальный узел
- 5.12. Электродвигатель шлифовального узла
- 5.13. Направляющий ролик
- 6. Управление**
- 6.1. Пульт управления
- 6.2. Подсоединение сжатого воздуха
- 6.3. Выключатель трансформатора
- 6.4. Электрошкаф
- 6.5. Главный выключатель
- 6.6. Подсоединение электрошкафа
- 6.7. Верхний следящий ролик фрезерной головки
- 6.8. Нижний следящий ролик фрезерной головки
- 6.9. Боковой следящий ролик фрезерной головки
- 7. Предохранительные устройства**
- 7.1. Ограждение станка
- 7.2. Ограждение основного привода
- 7.3. Ограждение шлифовального узла
- 8. Разное**
- 8.1. Отсосное соединение, главный отсос
- 8.2. Отсосное соединение, кожух для фрезерного агрегата
- 9. (Свободно)**
- 10. Примеры работ**
- 10.1. Нанесение клея и фанерование кромок
- 10.2. Нанесение клея и фанерование кромок натуральным шпоном
- 10.3. Нанесение клея и фанерование кромок синтетическим шпоном

ЭКВИВАЛЕНТНЫЕ ТЕРМИНЫ НА АНГЛИЙСКОМ ЯЗЫКЕ

1	Framework
1.1	Main frame
1.2	Base
1.3	Support frame for top pressure belt
1.4	Guide and support for workpiece location
2	Feed of workpiece and/or tools
2.1	Main drive
2.2	Saw actuating cylinder
3	Workpiece support, clamp and guide
3.1	Transport chain
3.2	V-belt for top pressure beam
3.3	In-feed fence
3.4	Bearing bracket in-feed
3.5	Out-feed fence
3.6	Bearing bracket out-feed
3.7	Top pressure beam

C. 4 GOCT 29198–91

3.8	Workpiece support
3.9	Jockey roller
3.10	Top pressure drive belt
3.11	Magazine
3.12	Top pressure belt height adjustment
4	Tool-holders and tools
4.1	Gluing roller
4.2	Driven pre-pressure roller
4.3	Non-driven post-pressure rollers
4.4	Front end trimming motor
4.5	Saw blade
4.6	Rear end trimming motor
4.7	Cutter motor, lower
4.8	Cutter
4.9	Sanding belt
5	Workhead and tool drives
5.1	Frequency changer
5.2	Glue reservoir
5.3	Front edge of glue reservoir
5.4	Pressure zone
5.5	Front end trimming saw
5.6	Rear end trimming saw
5.7	Cutter rotating in feed direction
5.8	Cutter rotating in contra-feed direction
5.9	Upper universal cutter head
5.10	Bottom universal cutter head
5.11	Sanding unit
5.12	Sanding motor
5.13	Guide roller
6	Controls
6.1	Console
6.2	Compressed air connection
6.3	Transformer switch
6.4	Cabinet
6.5	Master switch
6.6	Electrical connection
6.7	Cutterhead-follower roll, top
6.8	Cutterhead-follower roll, bottom
6.9	Cutterhead-follower roll, side
7	Safety devices (examples)
7.1	Machine guard
7.2	Chain guard, main drive
7.3	Sanding belt guard
8	Miscellaneous
8.1	Extraction connection, central extraction
8.2	Extraction connection, hood for cutterhead
9	(clause free)
10	Examples of work
10.1	Gluing and trimming of edges of wood lippings
10.2	Gluing and trimming of veneer edges
10.3	Gluing and trimming of edges of synthetics

ИНФОРМАЦИОННЫЕ ДАННЫЕ

- 1. ПОДГОТОВЛЕН И ВНЕСЕН** Техническим комитетом по стандартизации ТК 70 «Станки»
- 2. УТВЕРЖДЕН И ВВЕДЕН В ДЕЙСТВИЕ** Постановлением Комитета стандартизации и метрологии СССР от 25.12.91 № 2094

Настоящий стандарт разработан методом прямого применения международного стандарта ИСО 9537—89 «Деревообрабатывающее оборудование. Станки кромкофанероальные односторонние. Терминология» и полностью ему соответствует

- 3. ВВЕДЕН ВПЕРВЫЕ**
- 4. ПЕРЕИЗДАНИЕ.** Апрель 2004 г.

Редактор *М.И. Максимова*
Технический редактор *О.Н. Власова*
Корректор *В.И. Варенцова*
Компьютерная верстка *С.В. Рябовой*

Изд. лиц. № 02354 от 14.07.2000. Сдано в набор 21.04.2004. Подписано в печать 05.05.2004. Усл.печ.л. 0,93. Уч.-издл. 0,60.
Тираж 55 экз. С. 2337. Зак. 151.

ИПК Издательство стандартов, 107076 Москва, Колодезный пер., 14.
<http://www.standards.ru> e-mail: info@standards.ru
Набрано и отпечатано в ИПК Издательство стандартов.