

ГОСТ 29214—91
(ИСО 8040—86)

МЕЖГОСУДАРСТВЕННЫЙ СТАНДАРТ

ОПТИКА И ОПТИЧЕСКИЕ ПРИБОРЫ

МИКРОСКОПЫ

ПРИСОЕДИНИТЕЛЬНЫЕ РАЗМЕРЫ ТУБУСНЫХ ВСТАВОК
И ПАЗОВ ДЛЯ НИХ

Издание официальное

БЗ 11—2003

ИПК ИЗДАТЕЛЬСТВО СТАНДАРТОВ
Москва

Оптика и оптические приборы

МИКРОСКОПЫ

ГОСТ
29214—91

Присоединительные размеры тубусных вставок и пазов для них

(ИСО 8040—86)

Optics and optical instruments. Microscopes.
Connecting dimensions of tube slides and tube slotsМКС 37.020
ОКП 44 3500

Дата введения 01.01.93

ВВЕДЕНИЕ

В настоящем стандарте приведены размеры тубусных вставок и пазов для них с тем, чтобы добиться взаимозаменяемости вспомогательных приспособлений, открывая этим возможность применения вспомогательных приспособлений, рассчитанных на микроскопы других изготовителей.

Использование многочисленных вспомогательных приспособлений, например фильтров излучения, поляризаторов, компенсаторов, вспомогательных препаратов с целью получения различных эффектов, является общепринятым.

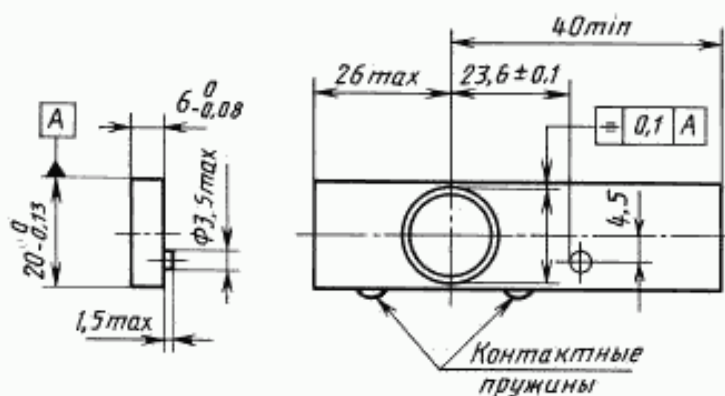
Требования настоящего стандарта являются обязательными.

1. НАЗНАЧЕНИЕ И ОБЛАСТЬ ПРИМЕНЕНИЯ

Настоящий стандарт устанавливает размеры, необходимые для достижения взаимозаменяемости вспомогательных оптических компонентов и компенсаторов в изделиях всех изготовителей.

2. РАЗМЕРЫ

Размеры должны соответствовать указанным на черт. 1 и 2.

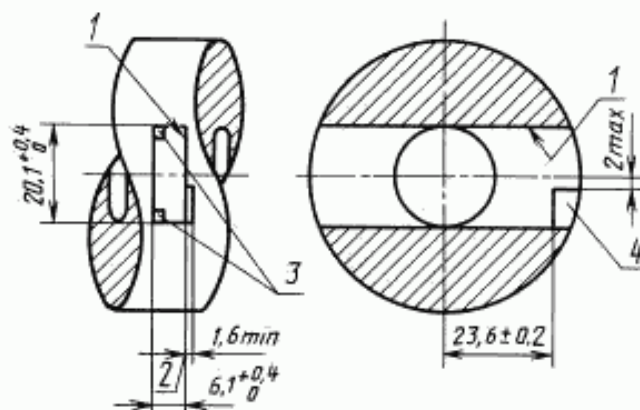


Черт. 1

Издание официальное

Перепечатка воспрещена

© Издательство стандартов, 1992
© ИПК Издательство стандартов, 2004



1 — базовая поверхность; 2 — глубина ориентирующей выемки; 3 — контактные пружины;
4 — ориентирующая поверхность

Черт. 2

2.1. Тубусные вставки

Если тубусная вставка нуждается в строгой установке, то со стороны вставки, показанной на черт. 1, должны быть предусмотрены контактные пружины.

Пружины должны утапливаться до поверхности вставки.

2.2. Пазы в тубусе

Контактные пружины должны быть установлены сверху. Пружины должны утапливаться заподлицо с пазом.

ИНФОРМАЦИОННЫЕ ДАННЫЕ

1. ПОДГОТОВЛЕН И ВНЕСЕН ТК 296 «Оптика и оптические приборы»
2. УТВЕРЖДЕН И ВВЕДЕН В ДЕЙСТВИЕ Постановлением Комитета стандартизации и метрологии СССР от 26.12.91 № 2144
Настоящий стандарт подготовлен методом прямого применения международного стандарта ИСО 8040—86 «Оптика и оптические приборы. Микроскопы. Присоединительные размеры тубусных вставок и пазов для них» и полностью ему соответствует
3. ВВЕДЕН ВПЕРВЫЕ
4. ПЕРЕИЗДАНИЕ. Июль 2004 г.

Редактор *Л.В. Афанасьева*
Технический редактор *Н.С. Гришанова*
Корректор *Е.Л. Дульнева*
Компьютерная верстка *Л.А. Круговой*

Изд. лиц. № 02354 от 14.07.2000. Сдано в набор 09.06.2004. Подписано в печать 27.07.2004. Усл. печ. л. 0,47.
Уч.-изд. л. 0,25. Тираж 50 экз. С 3037. Зак. 657.

ИПК Издательство стандартов, 107076 Москва, Колодезный пер., 14.
<http://www.standards.ru> e-mail: info@standards.ru
Набрано и отпечатано в ИПК Издательство стандартов