

ГОСТ 29262—91  
(ИСО 5246—77)

МЕЖГОСУДАРСТВЕННЫЙ СТАНДАРТ

---

МАШИНЫ ТЕКСТИЛЬНЫЕ  
И ОБОРУДОВАНИЕ ВСПОМОГАТЕЛЬНОЕ

**ШПУЛИ УТОЧНЫЕ БЕСКОЛЬЦЕВЫЕ  
(24 и 27 мм) ДЛЯ АВТОМАТИЧЕСКОЙ  
НАМОТКИ НА ТКАЦКИХ МАШИНАХ**

**РАЗМЕРЫ**

Издание официальное

БЗ 11—2003

ИПК ИЗДАТЕЛЬСТВО СТАНДАРТОВ  
Москва

**М Е Ж Г О С У Д А Р С Т В Е Н Н Ы Й   С Т А Н Д А Р Т****Машины текстильные и оборудование вспомогательное****ШПУЛИ УТОЧНЫЕ БЕСКОЛЬЦЕВЫЕ (24 и 27 мм)  
ДЛЯ АВТОМАТИЧЕСКОЙ НАМОТКИ  
НА ТКАЦКИХ МАШИНАХ****ГОСТ  
29262—91****Размеры****(ИСО 5246—77)**Textile machinery and accessories. Ringless weft pirns (24 mm and 27 mm)  
for automatic winding at the looms. DimensionsМКС 59.120.30  
ОКП 96 7146Дата введения **01.07.93****1. НАЗНАЧЕНИЕ И ОБЛАСТЬ ПРИМЕНЕНИЯ**

Настоящий стандарт устанавливает размеры бескольцевых шпудль (24 и 27 мм) для автоматической намотки на ткацких машинах при одноцветном и многоцветном ткачестве.

Требования настоящего стандарта являются обязательными.

**2. ЦВЕТОВОЕ КОДИРОВАНИЕ**

Шпудли для использования в многоцветном ткачестве должны быть закодированы определенными цветами, как показано в таблице.

Шпудли, специально предназначенные для одноцветного ткачества, не кодируются.

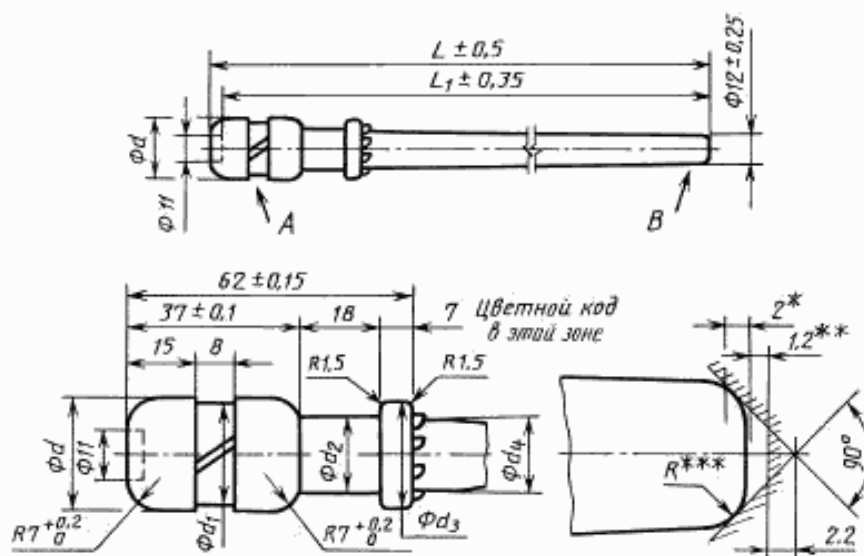
**3. РАЗМЕРЫ**

Размеры должны соответствовать указанным на чертеже и в таблице.

Издание официальное

Перепечатка воспрещена

© Издательство стандартов, 1992  
© ИПК Издательство стандартов, 2004



\* Допустимая область соприкосновения.

\*\* Минимальный зазор.

\*\*\* Свободный размер предусмотрен для того, чтобы конец шнула соприкасался в допустимой области соприкосновения.

мм

Номинальный диаметр $d$	Цвет	$L_1$	$d$	$d_1$	$d_2$	$d_3$	$d_4$	$L$
24	Красный	$L$	$24 \pm 0,1$	$24_{-0,5}^{-0,1}$	$17 \pm 0,1$	$23,8 \pm 0,1$	$16^{+0,2}$	220*
	Белый	$L_{-3,2}$						
	Синий	$L_{-6,4}$						
	Черный	$L_{-9,6}$						
27	Красный	$L$	$27 \pm 0,1$	$27_{-0,5}^{-0,1}$	$20 \pm 0,1$	$24,5 \pm 0,1$	$17^{+0,2}$	220
	Белый	$L_{-3,2}$						
	Синий	$L_{-6,4}$						
	Черный	$L_{-9,6}$						

\* Для особых случаев длина 210 мм.

**ИНФОРМАЦИОННЫЕ ДАННЫЕ**

1. ПОДГОТОВЛЕН И ВНЕСЕН Научно-техническим центром «Техоснастка»
2. УТВЕРЖДЕН И ВВЕДЕН В ДЕЙСТВИЕ Постановлением Комитета стандартизации и метрологии СССР от 29.12.91 № 2362

Настоящий стандарт подготовлен методом прямого применения международного стандарта ИСО 5246—77 «Машины текстильные и оборудование вспомогательное. Шпули уточные бескольцевые (24 и 27 мм) для автоматической намотки на ткацком станке» и полностью ему соответствует

3. ВВЕДЕН ВПЕРВЫЕ
4. ПЕРЕИЗДАНИЕ. Май 2004 г.

Редактор *М.И. Максимова*  
Технический редактор *Н.С. Гришанова*  
Корректор *Т.И. Копоненко*  
Компьютерная верстка *И.А. Налейкиной*

Изд. лиц. № 02354 от 14.07.2000. Сдано в набор 05.05.2004. Подписано в печать 25.05.2004. Усл. печ. л. 0,47. Уч.-изд.л. 0,25.  
Тираж 51 экз. С 2416. Зак. 171.

---

ИПК Издательство стандартов, 107076 Москва, Колодезный пер., 14.  
<http://www.standards.ru> e-mail: [info@standards.ru](mailto:info@standards.ru)  
Набрано и отпечатано в ИПК Издательство стандартов