

М Е Ж Г О С У Д А Р С Т В Е Н Н Ы Й С Т А Н Д А Р Т

МАШИНЫ ЗЕМЛЕРОЙНЫЕ
ГОЛОВКИ БОЛТОВ ДЛЯ КРЕПЛЕНИЯ
НОЖЕЙ И ЗУБЬЕВ

ФОРМЫ И РАЗМЕРЫ
(ИСКЛЮЧАЯ РАЗМЕРЫ РЕЗЬБЫ)

Издание официальное

БЗ 10—2003

ИПК ИЗДАТЕЛЬСТВО СТАНДАРТОВ
Москва

ИНФОРМАЦИОННЫЕ ДАННЫЕ

1. ПОДГОТОВЛЕН И ВНЕСЕН Техническим комитетом по стандартизации ТК 295 «Машины землеройные»
2. УТВЕРЖДЕН И ВВЕДЕН В ДЕЙСТВИЕ Постановлением Комитета стандартизации и метрологии СССР от 30.01.92 № 97
3. Стандарт разработан методом прямого применения международного стандарта ИСО 7852—83 «Машины землеройные. Головки болтов для крепления ножей и зубьев. Формы и размеры (исключая размеры резьбы)» и полностью ему соответствует
4. ВВЕДЕН ВПЕРВЫЕ
5. ССЫЛОЧНЫЕ НОРМАТИВНО-ТЕХНИЧЕСКИЕ ДОКУМЕНТЫ

Обозначение НТД, на который дана ссылка	Номер раздела
ГОСТ 28764—90	1
ГОСТ 28771—90	1
ГОСТ 28905—91	1

6. ПЕРЕИЗДАНИЕ. Август 2004 г.

Редактор *В.П. Огурцов*
Технический редактор *О.Н. Власова*
Корректор *Т.И. Кононенко*
Компьютерная верстка *Л.А. Круговой*

Изд. лиц. № 02354 от 14.07.2000. Сдано в набор 05.08.2004. Подписано в печать 13.09.2004. Усл. печ. л. 0,47.
Уч.-изд. л. 0,30. Тираж 57 экз. С 3945. Зак. 326.

Машины землеройные

ГОЛОВКИ БОЛТОВ ДЛЯ КРЕПЛЕНИЯ НОЖЕЙ И ЗУБЬЕВ

ГОСТ
29293—92Формы и размеры
(исключая размеры резьбы)

(ИСО 7852—83)

Earth-moving machinery. Plough bolt heads. Shapes and dimensions
(excluding thread dimensions)МКС 21.060.10
ОКП 12 8300Дата введения 01.01.93

1. НАЗНАЧЕНИЕ И ОБЛАСТЬ ПРИМЕНЕНИЯ

Настоящий стандарт устанавливает геометрические формы и размеры головок болтов (исключая размеры резьбы), предназначенных для крепления средних и боковых ножей по ГОСТ 28771 и ГОСТ 28905, зубьев ковшей и т.п. вновь проектируемых землеройных машин по ГОСТ 28764*, с учетом их взаимозаменяемости.

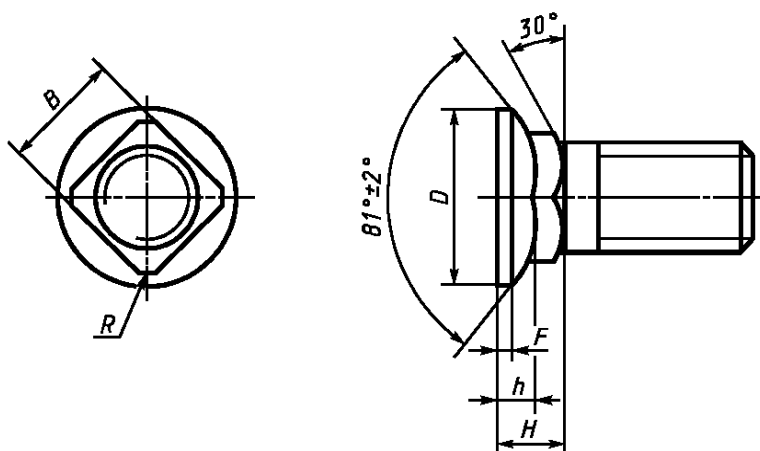
2. ССЫЛКИ

Ссылочные документы приведены в информационных данных.

3. ФОРМЫ И РАЗМЕРЫ ГОЛОВОК БОЛТОВ ДЛЯ КРЕПЛЕНИЯ НОЖЕЙ И ЗУБЬЕВ

Формы и размеры головок болтов, предназначенных для крепления ножей и зубьев, должны соответствовать указанным на черт. 1, 2 и в табл. 1, 2.

3.1. Форму и размеры головок болтов с углом зенковки 81° см. черт. 1 и табл. 1.



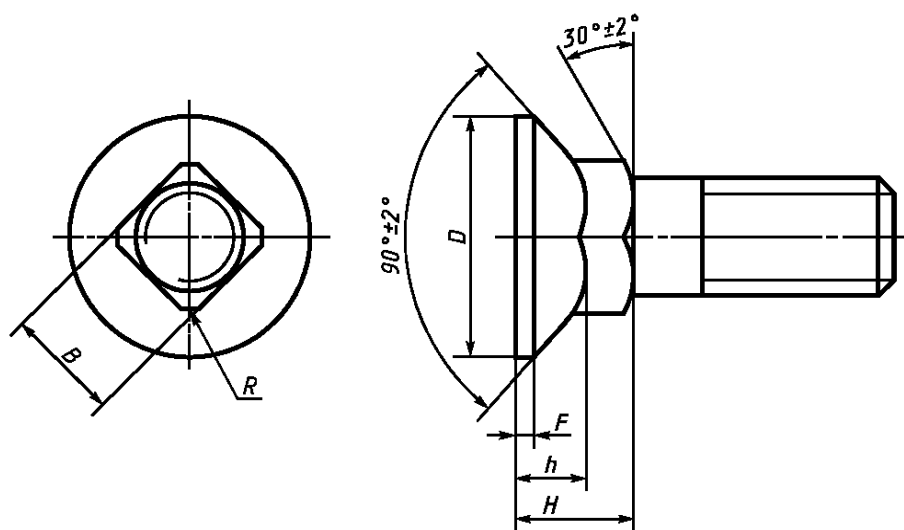
Черт. 1

* На территории Российской Федерации действует ГОСТ Р ИСО 6165—99.

Размеры в миллиметрах

Тип	<i>B</i>		<i>R</i> ≈	<i>D</i>		<i>F</i> max	<i>H</i>		<i>h</i> ≈
	Номин.	Пред. откл.		Номин.	Пред. откл.		max	min	
1	12,7	+0,4 0	2,0	22,2	+0,8 0	1,1	9,4	8,3	6,7
2	15,9			27,0		1,3	12,3	11,1	7,8
3	19,0			31,0		2,0	14,4	13,2	9,0
4	22,2	+0,8 0	2,4	35,7	+0,9 0	3,2	17,2	15,6	11,1
5	25,4			40,5			5,0	20,0	18,4
6	31,8			53,5		+1,4 0		27,0	25,4

3.2. Форму и размеры головок болтов с углом зенковки 90° см. черт. 2 и табл. 2.



Черт. 2

Таблица 2

Размеры в миллиметрах

Тип	<i>B</i>		<i>R</i> ≈	<i>D</i>		<i>F</i>	<i>H</i>		<i>h</i> ≈
	Номин.	Пред. откл.		Номин.	Пред. откл.		Номин.	Пред. откл.	
1	12	+0,70 0	2,0	23	±0,65	1,0	10	±0,45	6,5
2	16			28		1,5	12	±0,55	7,5
3	20	+0,84 0		35	±0,80	2,0	18	±0,65	9,0
4	24		42	11,0					
5	36		3,0	60	±1,00	3,0	21	±1,70	15,0