

СОЛОД ПИВОВАРЕННЫЙ ЯЧМЕННЫЙ
ТЕХНИЧЕСКИЕ УСЛОВИЯ

Издание официальное

ИПК ИЗДАТЕЛЬСТВО СТАНДАРТОВ
Москва

М Е Ж Г О С У Д А Р С Т В Е Н Н Ы Й С Т А Н Д А Р Т

СОЛОД ПИВОВАРЕННЫЙ ЯЧМЕННЫЙ

Технические условия

Brewing barley malt.
Specifications

ГОСТ
29294—92

ОКП 91 8411

Дата введения 01.06.93

Настоящий стандарт распространяется на солод пивоваренный ячменный, предназначенный для использования в пивоваренной промышленности.

Термины, применяемые в стандарте, и их определение — по ГОСТ 29018.

1. ТЕХНИЧЕСКИЕ ТРЕБОВАНИЯ

1.1. Солод пивоваренный ячменный должен вырабатываться в соответствии с требованиями настоящего стандарта.

1.2. Характеристики

1.2.1. По способу приготовления различают следующие типы солода: светлый, темный, карамельный и жженый.

1.2.2. В зависимости от качества светлый солод делят на три класса: высокого качества, первый и второй.

1.2.3. В зависимости от качества карамельный солод делят на два класса: первый и второй.

1.2.4. По органолептическим показателям светлый и темный солод должен соответствовать требованиям, указанным в табл. 1.

Таблица 1

Наименование показателя	Характеристики светлого и темного солода
Внешний вид	Однородная зерновая масса, не содержащая плесневелых зерен и зерновых вредителей.
Цвет	От светло-желтого до желтого. Не допускаются тона зеленоватые и темные, обусловленные плесенью.
Запах	Солодовый, более концентрированный у темного солода. Не допускаются: кислый, запах плесени и др.
Вкус	Солодовый, сладковатый. Не допускается посторонний привкус.

1.2.5. По физико-химическим показателям светлый и темный солод должен соответствовать требованиям, указанным в табл. 2.

Издание официальное

Перепечатка воспрещена

© Издательство стандартов, 1992
© ИПК Издательство стандартов, 2002

Наименование показателя	Норма для типов солода			
	Светлого			Темного
	Высокого качества	I класса	II класса	
Проход через сито (2,2×20) мм, %, не более	3,0	5,0	8,0	8,0
Массовая доля сорной примеси, %, не более	Не допускается	0,3	0,5	0,3
Количество зерен, %:				
мучнистых, не менее	85,0	80,0	80,0	90,0
стекловидных, не более	3,0	5,0	10,0	5,0
темных, не более	Не допускается	Не допускается	4,0	10,0
Массовая доля влаги (влажность), %, не более	4,5	5,0	6,0	5,0
Массовая доля экстракта в сухом веществе солода тонкого помола, %, не менее	79,0	78,0	76,0	74,0
Разница массовых долей экстрактов в сухом веществе солода тонкого и грубого помолов, %	Не более 1,5	1,6—2,5	Не более 4,0	—
Массовая доля белковых веществ в сухом веществе солода, %, не более	11,5	11,5	12,0	—
Отношение массовой доли растворимого белка к массовой доле белковых веществ в сухом веществе солода (число Кольбаха), %	39—41	—	—	—
Продолжительность осахаривания, мин, не более	15	20	25	—
Лабораторное сусло:				
Цвет, см ³ раствора йода концентрацией 0,1 моль/дм ³ на 100 см ³ воды, не более	0,18	0,20	0,40	0,50—1,30
Кислотность, см ³ раствора гидроксида натрия концентрацией 1 моль/дм ³ на 100 см ³ сусла	0,9—1,1	0,9—1,2	0,9—1,3	—
Прозрачность (визуально)	Прозрачное	Прозрачное	Допускается небольшая опалесценция	—

1.2.6. По органолептическим показателям карамельный и жженый солод должен соответствовать требованиям, указанным в табл. 3.

Таблица 3

Наименование показателя	Характеристика солода	
	Карамельного	Жженого
Внешний вид	Однородная зерновая масса, не содержащая плесневелых зерен и зерновых вредителей	
Цвет	От светло-желтого до буроватого с глиняным отливом	Темно-коричневый. Не допускается черный

Продолжение табл. 3

Наименование показателя	Характеристика солода	
	Карамельного	Жженого
Запах (как самого солода, так холодной и горячей вытяжек)	Солодовый. Не допускаются: пригорелый, затхлый и плесневелый	Напоминающий запах кофе. Не допускается пригорелый
Вкус (как самого солода, так холодной и горячей вытяжек)	Сладковатый. Не допускаются горький и пригорелый	Кофейный. Не допускаются пригорелый и горький
Вид зерна на срезе	Спекшаяся коричневая масса. Не допускается обуглившаяся масса	Темно-коричневая масса. Не допускается черная масса

1.2.7. По физико-химическим показателям карамельный и жженый солод должен удовлетворять требованиям, указанным в табл. 4.

Таблица 4

Наименование показателя	Норма для типов солода		
	Карамельного		Жженого
	I класса	II класса	
Массовая доля влаги (влажность), %, не более	6,0	6,0	6,0
Массовая доля экстракта в сухом веществе солода, %, не менее	75,0	70,0	70,0
Количество карамельных зерен, %, не менее	93,0	25,0	—
Массовая доля сорной примеси, %, не более	0,5	0,5	0,5
Цвет (величина Линтнера—Лн), не менее	20,0	20,0	100,0

1.2.8. Количество N-нитрозаминов, содержание токсичных элементов (солей тяжелых металлов и мышьяка), микотоксинов и пестицидов не должно превышать предельно допустимые уровни, установленные «Медико-биологическими требованиями и санитарными нормами качества продовольственного сырья и пищевых продуктов» Министерства здравоохранения СССР № 5061 01.08.89 г.*.

1.3. Требования к сырью, материалам

1.3.1. Для приготовления ячменного пивоваренного солода используют: ячмень пивоваренный по ГОСТ 5060; воду питьевую по ГОСТ 2874**.

Дезинфектанты и биологически активные вещества должны быть разрешены к применению Минздравом СССР.

1.4. Упаковка

1.4.1. Солод упаковывают в мешки тканевые технические по ГОСТ 30090 или тканевые продуктовые по ГОСТ 30090. Мешки могут быть новыми или возвратными — чистые, сухие, без постороннего запаха, не зараженные вредителями. После заполнения мешки зашивают. При транспортировании железнодорожным транспортом мешки зашивают только машинным способом. Масса одного мешка с солодом должна быть не более 50 кг.

Допускается отгрузка солода насыпью.

1.5. Маркировка

1.5.1. Транспортная маркировка по ГОСТ 14192 с указанием: товарного знака, наименования предприятия-изготовителя и его адреса; наименования продукта; типа и класса солода;

*На территории Российской Федерации действуют СанПиН 2.3.2.560—96.

**На территории Российской Федерации действует ГОСТ Р 51232—98.

массы нетто;
даты изготовления;
номера партии;
обозначения настоящего стандарта;
гарантийного срока хранения с указанием условий хранения;
манипуляционного знака «Беречь от влаги».

2. ПРИЕМКА

2.1. Правила приемки по ГОСТ 13586.3 со следующими дополнениями.

Партией считают любое количество солода, имеющее одинаковые качественные показатели, соответствующие типу и классу солода, указанным в настоящем стандарте, оформленное одним удостоверением о качестве и отгружаемое одному потребителю.

2.2. Контроль за содержанием N-нитрозаминов, токсичных элементов (солей тяжелых металлов и мышьяка), микотоксинов и пестицидов осуществляется в соответствии с порядком, установленным производителем продукции по согласованию с органами Государственного санитарного надзора и гарантирующим безопасность продукции.

3. МЕТОДЫ ИСПЫТАНИЙ

3.1. Отбор средней пробы — по ГОСТ 13586.3.

3.2. Определение внешнего вида зерна проводят визуально. Определение цвета всех типов солода, запаха и вкуса светлого и темного солода проводят по ГОСТ 10967.

3.3. Определение запаха и вкуса карамельного и жженого солода в массе зерна проводят органолептически в средней пробе солода, отобранной по п. 3.1.

3.4. Определение запаха и вкуса карамельного и жженого солода в холодной и горячей вытяжках

3.4.1. Методы отбора проб

От средней пробы солода отбирают навеску массой 55 г.

3.4.2. Аппаратура и материалы

Мельница лабораторная, отрегулированная для получения тонкого помола.

Весы лабораторные общего назначения с допускаемой погрешностью взвешивания ± 75 мг по ГОСТ 24104*.

Термометр ТЛ—2 1—А, Б 2 или ТЛ—2 2—А, Б2 по ТУ 25—2021—003—88Е.

Стакан В1—400, 600 или В2—400, 600 по ГОСТ 25336.

Мешалка стеклянная.

Цилиндр 1—250 или 3—250 по ГОСТ 1770.

Электроплитка по ГОСТ 14919.

Сетка асбестовая.

Часы механические с сигнальным устройством по ГОСТ 3145.

Вода питьевая по ГОСТ 2874 или дистиллированная по ГОСТ 6709.

Ложка фарфоровая по ГОСТ 9147 или металлическая.

Допускается использование других средств измерения, оборудования и посуды, имеющих аналогичные метрологические характеристики.

3.4.3. Подготовка к испытанию

Навеску солода вручную очищают от сорной примеси и размалывают. В сухой лабораторный стакан с известной массой отбирают навеску размолотого солода массой 50 г.

3.4.3.1. Приготовление холодной вытяжки

В стакан с размолотым солодом приливают дистиллированную воду объемом 250 см³ и настаивают в течение 20 мин при постоянном помешивании.

3.4.3.2. Приготовление горячей вытяжки

В стакан с размолотым солодом приливают дистиллированную воду объемом 250 см³, нагретую до температуры 90 °С. Затем смесь доводят до слабого кипения и выдерживают при этих условиях 5 мин, постоянно помешивая.

3.4.4. Проведение испытания

Из стакана отбирают фарфоровой ложкой пробу жидкой фазы и органолептически определяют вкус и запах вытяжки.

*С 1 июля 2002 г. введен в действие ГОСТ 24104—2001 (здесь и далее).

3.5. Определение прохода и массовой доли сорной примеси в солоде проводят по ГОСТ 30483. Солодовая шелуха к сорной примеси не относится.

3.6. Определение количества мучнистых, стекловидных, темных и карамельных зерен

3.6.1. Методы отбора проб

От средней пробы солода отбирают произвольно 100 зерен.

3.6.2. Аппаратура и материалы

Бритва или фаринатом в соответствии с приложением 3.

3.6.3. Проведение испытания

Зерна разрезают фаринатомом или бритвой поперечным разрезом пополам и подсчитывают количество мучнистых и стекловидных зерен. При этом полумучнистые (полустекловидные) зерна не учитывают. Количество темных зерен подсчитывают одновременно в этой же пробе.

В пробе карамельного солода аналогично подсчитывают количество карамельных зерен.

Примеры:

1. При поперечном разрезе 100 зерен солода обнаружено:

стекловидных зерен — 7, т. е. 7 %;

мучнистых зерен — 83, т. е. 83 %.

Разность между общим количеством взятых зерен и суммой мучнистых и стекловидных зерен $100 - (83 + 7) = 10$ составляют полумучнистые (полустекловидные) зерна, которые не учитывают.

2. Количество темных зерен в этой же пробе — 3, т. е. 3 %. (Подсчитывают независимо от количества мучнистых и стекловидных зерен).

3.7. Определение массовой доли влаги в солоде

3.7.1. Методы отбора проб

От средней пробы солода (после перемешивания) отбирают навеску массой 20 г.

3.7.2. Аппаратура и реактивы

Мельница лабораторная, отрегулированная для получения тонкого помола.

Весы лабораторные общего назначения с допускаемой погрешностью взвешивания $\pm 0,7500$ мг по ГОСТ 24104.

Шкаф сушильный электрический СЭШ-3М или другого типа с терморегулятором, обеспечивающим создание и поддержание температуры в рабочей зоне сушки (105 ± 2) °С.

Бюксы металлические высотой 20 мм и диаметром до 50 мм или стаканчики для взвешивания типа СН по ГОСТ 25336.

Эксикатор по ГОСТ 25336 с фарфоровой вставкой по ГОСТ 9147.

Кальций хлористый по ГОСТ 450 или серная кислота по ГОСТ 4204, или силикагель индикаторный по ГОСТ 8984.

Часы механические с сигнальным устройством по ГОСТ 3145.

Допускается использование других средств измерения, оборудования и посуды, имеющих аналогичные метрологические характеристики.

3.7.3. Подготовка к испытанию

3.7.3.1. На дно тщательно вымытого и просушенного эксикатора помещают влагопоглотитель (кальций хлористый, силикагель индикаторный или серную кислоту). Пришлифованные края эксикатора смазывают тонким слоем вазелина или другой смазки.

Не реже одного раза в месяц поглотители проверяют: если хлористый кальций «оплавлен» — его прокаливают в фарфоровой чашке до превращения в аморфную массу (в виде небольших кусков, но не мелкораздробленной); в случае потемнения раствора серной кислоты или изменения ее плотности (менее $1,83$ г/см³) кислоту заменяют; при обесцвечивании силикагеля его прокаливают до восстановления сине-фиолетового цвета.

3.7.3.2. Навеску солода вручную очищают от сорной примеси и размалывают.

3.7.4. Проведение испытания

В 2 чистые бюксы с известной постоянной массой (хранящиеся в эксикаторе) отбирают небольшое количество муки (4—5 г), закрывают и взвешивают, после чего бюксы помещают в сушильный шкаф, располагая их в зоне сушки с температурой 105 °С с открытыми крышками.

Через 3 ч экспозиции бюксы вынимают из сушильного шкафа, закрывают, помещают в эксикатор до полного охлаждения (но не более 3 ч) и взвешивают.

3.7.5. Обработка результатов

3.7.5.1. Массовую долю влаги в зерне (W) в процентах вычисляют по формуле

$$W = \frac{M - M_1}{M} \cdot 100,$$

где M — масса навески размолотого зерна до высушивания, г;

M_1 — масса навески размолотого зерна после высушивания, г.

3.7.5.2. Вычисления проводят до второго десятичного знака. За окончательный результат испытания принимают среднеарифметическое значение результатов двух параллельных определений и округляют его до первого десятичного знака.

3.7.5.3. Допускаемое абсолютное расхождение между результатами двух определений, выполненных в одной лаборатории для одной и той же пробы солода, при доверительной вероятности $P = 0,95$ не должно превышать 0,2 %.

3.7.5.4. Допускаемое абсолютное расхождение между результатами двух определений, выполненных в разных лабораториях для одной и той же пробы солода, при доверительной вероятности $P = 0,95$ не должно превышать 0,5 %.

3.8. Определение массовой доли экстракта в светлом и темном солоде

3.8.1. Метод отбора проб

От средней пробы солода (после перемешивания) отбирают навеску массой 55 г.

3.8.2. Аппаратура, материалы

Мельница лабораторная, отрегулированная для получения тонкого помола солода, и мельница лабораторная для получения грубого помола.

Весы лабораторные общего назначения с допускаемой погрешностью взвешивания ± 75 мг по ГОСТ 24104.

Весы лабораторные общего назначения с допускаемой погрешностью взвешивания $\pm 0,7500$ мг по ГОСТ 24104.

Аппарат заторный (с лабораторными стаканами вместимостью 500 см³) или водяная баня.

Сито лабораторное с сеткой металлической № 056 по ГОСТ 6613.

Воронка Б-150-230 по ГОСТ 25336.

Стекло часовое или крышка стеклянная для воронки.

Цилиндр 1—250 или 3—250 по ГОСТ 1770.

Пикнометр ПЖ2—50; ПЖ3—1—50 или ПЖ3—2—50 по ГОСТ 22524 или пикнометр Рейшауэра.

Воронка для пикнометра ВПр—1 по ГОСТ 25336.

Мешалка стеклянная.

Бумага фильтровальная лабораторная по ГОСТ 12026.

Колба Кн-1-750 или Кн-2-750 по ГОСТ 25336.

Вода дистиллированная по ГОСТ 6709.

Термометр ртутный стеклянный лабораторный ТЛ 4 3—А, ТЛ 4 3—Б2, ТЛ 2 1—А 2, ТЛ 2 1—Б 2.

Часы механические с сигнальным устройством по ГОСТ 3145.

Допускается использование других средств измерения, оборудования и посуды, имеющих аналогичные метрологические характеристики.

3.8.3. Подготовка к испытанию

Навеску солода вручную очищают от сорной примеси и размалывают на лабораторной мельнице для тонкого или грубого помола.

3.8.4. Проведение испытания

3.8.4.1. Определение массовой доли экстракта в светлом и темном солоде тонкого помола.

В сухой стакан заторного аппарата с известной массой отбирают навеску размолотого солода массой 50,0 г. Приливают в стакан дистиллированную воду объемом 200 см³, нагретую до температуры 47 °С, осторожно размешивают, избегая разбрызгивания. Стакан помещают в заторный аппарат (водяную баню), вода в котором нагрета до температуры 45 °С, закрывают крышкой. Указанную температуру воды в заторном аппарате поддерживают в течение 30 мин при постоянном перемешивании содержимого стакана. Затем температуру воды в заторном аппарате за 25 мин доводят до 70 °С (1 °С в мин), добавляют в стакан нагретую до температуры 70 °С дистиллированную воду объемом 100 см³, осторожно смывая со стенок стакана частицы приставшей муки, и выдерживают при этой температуре 1 час, после чего стакан вынимают из аппарата и за 10—15 мин охлаждают до комнатной температуры. Стакан насухо вытирают снаружи и приливают в него дистиллированную воду, смывая с мешалки заторного аппарата частицы приставшей муки и доводя массу содержимого стакана до 450,0 г. Содержимое тщательно перемешивают и полностью переносят на складчатый бумажный фильтр. Фильтрат собирают в сухую коническую колбу.

Во избежание испарения при фильтровании воронку прикрывают часовым стеклом или стеклянной крышкой. Первую порцию фильтрата (около 100 см³) возвращают обратно в воронку.

Фильтрацию продолжают до момента образования трещин на поверхности остатка на фильтре (но не более 2 ч).

Полученный фильтрат перемешивают, пикнометрически определяют его относительную плотность по ГОСТ 12787 и устанавливают массовую долю экстракта в фильтрате в зависимости от относительной плотности сусла в соответствии с приложением 3.

3.8.4.2. Определение массовой доли экстракта в грубом помеле светлого солода проводят согласно пп. 3.8.3 и 3.8.4.1, используя солод грубого помола.

3.8.5. Обработка результатов

3.8.5.1. Массовую долю экстракта в воздушно-сухом веществе солода (E_1) в процентах рассчитывают по формуле

$$E_1 = \frac{e \cdot (800 + W)}{100 - e},$$

где e — массовая доля экстракта в сусле, %;

W — массовая доля влаги в солоде, %;

800, 100 — постоянные расчетные величины.

Массовую долю экстракта в сухом веществе солода (E_2) в процентах рассчитывают по формуле

$$E_2 = \frac{E_1 \cdot 100}{100 - W},$$

где 100 — коэффициент перевода величины в проценты.

Пример

Массовая доля влаги солода — 5 %.

Относительная плотность фильтрата — 1,0336.

e — соответствующая этой плотности массовая доля экстракта в сусле — 8,439 %.

Массовая доля экстракта в воздушно-сухом веществе солода составляет

$$E_1 = \frac{8,439 \cdot (800 + 5,0)}{100 - 8,439} = 74,29 (\%).$$

Массовая доля экстракта в сухом веществе солода составляет

$$E_2 = \frac{74,29 \cdot 100}{100 - 5,0} = 78,10 (\%).$$

3.8.5.2. Вычисления проводят до второго десятичного знака. За окончательный результат испытания принимают среднеарифметическое значение результатов двух параллельных определений и округляют его до первого десятичного знака.

Для упрощения расчетов можно использовать специальные таблицы зависимости массовой доли экстракта в солоде от относительной плотности лабораторного сусла и массовой доли влаги в солоде.

3.8.5.3. Допускаемое абсолютное расхождение между результатами двух определений, выполненных в одной лаборатории для одной и той же пробы солода, при доверительной вероятности $P = 0,95$, не должно превышать 0,5 % по сухому веществу.

3.8.5.4. Допускаемое абсолютное расхождение между результатами двух определений, выполненных в разных лабораториях для одной и той же пробы солода, при доверительной вероятности $P = 0,95$, не должно превышать 0,7 % по сухому веществу.

3.9. Разницу массовых долей экстракта в тонком и грубом помолах определяют как разность расчетных показателей массовых долей экстракта в сухом веществе солода тонкого и грубого помолов.

3.10. Определение массовой доли экстракта в сухом веществе карамельного и жженого солода

Метод основан на гидролизе нерастворимых веществ зерна карамельного или жженого солода ферментной системой светлого солода.

3.10.1. Методы отбора проб

От средней пробы карамельного или жженого солода и от средней пробы светлого солода, полученных в соответствии с п. 3.1, отбирают навески солода массой 30 г.

3.10.2. Аппаратура, материалы и реактивы в соответствии с п. 3.8.2.

3.10.3. Подготовка к испытанию

3.10.3.1. Пробы солода вручную очищают от сорной примеси и размалывают на лабораторной мельнице для тонкого помола.

3.10.3.2. В светлом солоде определяют массовую долю влаги и массовую долю экстракта в воздушно-сухом веществе солода по пп. 3.7.4, 3.8.4.1.

Показатели качества светлого солода должны удовлетворять требованиям 1 класса настоящего стандарта.

3.10.4. Проведение испытания

Размолотый солод перемешивают. В сухой стакан заторного аппарата с известной массой отбирают навеску размолотого карамельного или жженого солода массой 25,0 г и навеску размолотого солода массой 25,0 г.

Дальнейшее проведение испытаний должно соответствовать п. 3.8.4.1.

3.10.5. Обработка результатов

3.10.5.1. Массовую долю экстракта в воздушно-сухом веществе карамельного или жженого солода (E_1) в процентах вычисляют по формуле

$$E_1 = \frac{e(1600 + W_1 + W_2)}{100 - e} - E,$$

где E — массовая доля экстракта в воздушно-сухом веществе светлого солода, %;

e — массовая доля экстракта суслу, %, установленная по таблице, приведенной в приложении 3;

W_1 — массовая доля влаги светлого солода, %;

W_2 — массовая доля влаги карамельного или жженого солода, %;

100, 1600 — постоянные расчетные величины.

Массовую долю экстракта сухого вещества карамельного или жженого солода (E_2) в процентах рассчитывают по формуле

$$E_2 = \frac{E_1 \cdot 100}{100 - W_2}.$$

3.10.5.2. Допускаемые расхождения между результатами определений должны соответствовать пп. 3.8.5.3 и 3.8.5.4.

3.11. Массовую долю белковых веществ в сухом веществе светлого солода определяют по ГОСТ 10846.

3.12. Определение массовой доли растворимого белка и расчет числа Кольбаха

3.12.1. Определение массовой доли растворимого белка в лабораторном сусле

3.12.1.1. Метод отбора проб

От фильтрата, полученного по п. 3.8.4.1, отбирают пипеткой пробу лабораторного суслу объемом 20 см³.

3.12.1.2. Аппаратура, материалы и реактивы

Средства испытаний по ГОСТ 10846.

Пипетка 2—1—20 или 6—1—25, или 7—1—25 по НТД.

Допускается использование других средств измерения, оборудования и посуды, имеющих аналогичные метрологические характеристики.

3.12.1.3. Подготовка к испытанию

Пробу лабораторного суслу помещают в колбу Кьельдаля и упаривают на электроплитке или водяной бане до сиропообразного состояния.

3.12.1.4. Проведение испытаний по ГОСТ 10846.

3.12.1.5. Требования к обработке, оформлению и оценке результатов

3.12.1.5.1. Массовую долю растворимого белка в сухом веществе солода (B) в процентах рассчитывают по формуле

$$B = 6,25 \cdot X_1,$$

где 6,25 — коэффициент пересчета азота на белок;

X_1 — массовая доля растворимого азота в сухом веществе солода, %.

$$X_1 = \frac{0,0014 \cdot V \cdot E_2 \cdot 100}{d \cdot 20 \cdot e},$$

где 0,0014 — количество азота, связываемое 1 см³ серной кислоты концентрацией 0,1 моль/дм³, г;
V — объем серной кислоты концентрацией 0,1 моль/дм³, нейтрализованный выделившимся аммиаком, см³ (после вычитания из контрольного определения);

*E*₂ — массовая доля экстракта в сухом веществе солода, %;

100 — коэффициент перевода величины в проценты;

d — относительная плотность лабораторного сусла, определяемая по п. 3.8.4.1;

20 — объем лабораторного сусла, отобранный для исследования, см³;

e — массовая доля экстракта в лабораторном сусле, %.

3.12.1.5.2. Вычисления проводят до второго десятичного знака. За окончательный результат испытания принимают среднеарифметическое значение результатов двух параллельных определений и округляют его до первого десятичного знака.

3.12.1.5.3. Расхождение между результатами параллельных определений не должно превышать 0,3 %.

3.12.2. Расчет числа Кольбаха

Число Кольбаха (*K*) вычисляют по формуле

$$K = \frac{B - 100}{X},$$

где *B* — массовая доля растворимого белка, %;

X — массовая доля белковых веществ в сухом веществе солода, %, определяется по п. 3.11;

100 — коэффициент перевода величины в проценты.

Вычисления проводят до первого десятичного знака с последующим округлением до целого числа.

3.13. Определение продолжительности осахаривания светлого солода

3.13.1. Аппаратура, материалы и реактивы

Мешалка стеклянная.

Пластинка белая фарфоровая гладкая или с углублениями.

Йод кристаллический по ГОСТ 4159, х. ч., раствор молярной концентрацией 0,1 моль/дм³ по ГОСТ 25794.2.

Калий йодистый по ГОСТ 4232, ч. д. а.

Колба Кн—1—100 или Кн—2—100 по ГОСТ 25336.

3.13.2. Подготовка к испытанию

Раствор йода, применяемый для определения продолжительности осахаривания, получают путем 5-кратного разбавления дистиллированной водой раствора йода молярной концентрацией 0,1 моль/дм³ или путем взятия навески кристаллического йода массой 0,25 г и навески йодистого калия массой 0,80 г, которые переносят в мерную колбу вместимостью 100 см³ и доводят до метки дистиллированной водой.

3.13.3. Проведение испытания

Определение продолжительности осахаривания солода проводят в тонком помоле в процессе затирания его через каждые 5 мин, начиная с момента выдержки затора при температуре 70 °С. Для этого стеклянной палочкой берут пробу содержимого заторного стакана (одну каплю) на белую фарфоровую пластинку и смешивают ее с каплей раствора йода, слегка наклоняя пластинку. Проба считается осахаренной при появлении чистой желтой окраски. Для сравнения на ту же фарфоровую пластинку помещают каплю дистиллированной воды, смешанную с каплей йода.

Продолжительность осахаривания выражают в минутах.

3.14. Определение прозрачности лабораторного сусла тонкого помола проводят визуально.

3.14.1. Аппаратура

Лампа люминесцентная низкого давления по ГОСТ 6825 или другая, имеющая метрологические характеристики не ниже указанных.

3.14.2. Проведение испытаний

Колбу с лабораторным суслом, полученным по п. 3.8.4.1, располагают напротив источника дневного или искусственного света на уровне глаз наблюдателя. Качество сусла оценивают как прозрачное, опалесцирующее или мутное.

3.15. Определение цвета лабораторного сусле, полученного из светлого и темного солода тонкого помола, проводят методом сравнения с раствором йода или с растворами сравнения.

3.15.1. Определение цвета лабораторного сусле проводят путем уравнивания интенсивности его окраски с окраской раствора йода различной концентрации.

3.15.1.1. Метод отбора проб

От полученного по п. 3.8.4.1 фильтрата отбирают в стакан компаратора пробу объемом 100 см³.

3.15.1.2. Аппаратура, материалы и реактивы

Компаратор двух- или трехкамерный в соответствии с черт. 2 приложения 2.

Стакан Н—2—100 по ГОСТ 25336.

Колба 1—100—2 или 2—100—2 по ГОСТ 1770.

Бюретка 1—1—0,01 или 1—3—0,01 или пипетка 4—1—1 или 4—5—1 по НТД.

Цилиндр 1—100 по ГОСТ 1770.

Мешалка стеклянная с концом, замкнутым в виде кольца.

Йод кристаллический по ГОСТ 4159, х. ч., раствор молярной концентрацией 0,1 моль/дм³ по ГОСТ 25794.2.

Вода дистиллированная по ГОСТ 6709.

Допускается использование других средств измерения, оборудования и посуды, имеющих аналогичные метрологические характеристики.

3.15.1.3. Проведение испытания

Компаратор устанавливают напротив источника света на уровне глаз наблюдателя так, чтобы задняя стенка была обращена к источнику света. Затем в гнезда компаратора вставляют стаканы. В один стакан помешают пробу лабораторного сусле (произвольного объема), а в другой — дистиллированную воду объемом 100 см³.

В стакан с водой из бюретки приливают при перемешивании стеклянной палочкой раствор йода до тех пор, пока окраска образующегося раствора не станет одинаковой с окраской лабораторного сусле в другом стакане.

3.15.1.4. Обработка результатов

За результат испытания принимают среднеарифметическое значение результатов двух параллельных определений и округляют до второго десятичного знака.

Расхождение между результатами двух определений, полученными для одной и той же пробы, не должно превышать 0,01 см³ раствора йода молярной концентрацией 0,1 моль/дм³ на 100 см³ воды.

3.15.2. Определение цвета лабораторного сусле с применением растворов сравнения проводят путем визуального сопоставления его с окраской растворов сравнения.

3.15.2.1. Метод отбора проб

Отбор проб проводят по п. 3.15.1.1.

3.15.2.2. Аппаратура, материалы и реактивы

Компаратор трехкамерный в соответствии с черт. 2 приложения 2.

Весы лабораторные общего назначения с допускаемой погрешностью взвешивания $\pm 0,7500$ мг по ГОСТ 24104.

Стакан В—1—150, Н—1—150 или В—2—150, Н—2—150 из бесцветного стекла по ГОСТ 25336.

Цилиндр 1—100 или 3—100 по ГОСТ 1770.

Колба 1—100—2 или 2—100—2 по ГОСТ 1770.

Бюретка 1—1—0,01 или 1—3—0,01, или пипетка 4—1—1 или 4—5—1 по НТД.

Мешалка стеклянная.

Флакон из бесцветного стекла вместимостью 200 см³.

Бумага фильтровальная лабораторная по ГОСТ 12026.

Кобальт хлористый по ГОСТ 4525, х. ч.

Калий двуххромовокислый по ГОСТ 4220, х. ч.

Йод кристаллический по ГОСТ 4159, х. ч., раствор молярной концентрацией 0,1 моль/дм³ по ГОСТ 25794.2.

Вода дистиллированная по ГОСТ 6709.

Допускается использование других средств измерения, оборудования и посуды, имеющих аналогичные метрологические характеристики.

3.15.2.3. Подготовка к испытанию

Приготовление растворов сравнения

Для получения раствора 1 берут навеску хлористого кобальта массой 6,50 г, вносят в мерную колбу вместимостью 100 см³ и доводят до метки дистиллированной водой.

Для получения раствора II навеску двухромовоокислого калия массой 1,20 г вносят в мерную колбу вместимостью 100 см³ и доводят до метки дистиллированной водой.

Для получения раствора III смешивают в конической колбе раствор I объемом 80 см³ и раствор II объемом 20 см³.

Раствор йода объемом 5 см³ вносят в мерную колбу вместимостью 100 см³, доводят до метки дистиллированной водой и переливают в стакан.

В другом таком же стакане разбавляют часть раствора III дистиллированной водой до уравнивания окраски жидкости в обоих стаканах (сравнение проводят в компараторе). Из полученного основного кобальтхромпикового раствора с цветом 5 см³ йода молярной концентрацией 0,1 моль/дм³ на 100 см³ воды готовят растворы сравнения в мерных колбах вместимостью 100 см³, доводя объем основного раствора до метки.

Объемы основного раствора для приготовления растворов сравнения с соответствующими показателями цвета приведены в табл. 5.

Таблица 5

Объем основного раствора, см ³	Цвет раствора сравнения, см ³ раствора йода концентрацией 0,1 моль/дм ³ на 100 см ³ воды	Объем основного раствора, см ³	Цвет раствора сравнения, см ³ раствора йода концентрацией 0,1 моль/дм ³ на 100 см ³ воды
2	0,1	52	2,6
4	0,2	54	2,7
6	0,3	56	2,8
8	0,4	58	2,9
10	0,5	60	3,0
12	0,6	62	3,1
14	0,7	64	3,2
16	0,8	66	3,3
18	0,9	68	3,4
20	1,0	70	3,5
22	1,1	72	3,6
24	1,2	74	3,7
26	1,3	76	3,8
28	1,4	78	3,9
30	1,5	80	4,0
32	1,6	82	4,1
34	1,7	84	4,2
36	1,8	86	4,3
38	1,9	88	4,4
40	2,0	90	4,5
42	2,1	92	4,6
44	2,2	94	4,7
46	2,3	96	4,8
48	2,4	98	4,9
50	2,5	100	5,0

Приготовленные растворы сравнения разливают в одинаковые флаконы из бесцветного стекла, плотно закупоривают и маркируют, нанося на верхнюю часть флакона дату приготовления и показатель цвета каждого раствора.

Флаконы с растворами сравнения хранят в ящике с ячейками для каждого флакона в защищенном от света месте.

Растворы сравнения проверяют не реже 1 раза в 6 месяцев по раствору йода соответствующего цвета и в случае изменения окраски заменяют свежими.

3.15.2.4. Проведение испытания

Во флакон, аналогичный флаконам с растворами сравнения, наливают пробу лабораторного сусле и помещают в среднюю камеру компаратора. В боковые камеры помещают наиболее близкие по окраске растворы сравнения и устанавливают совпадение окраски лабораторного сусле с окраской одного из растворов сравнения.

3.16. Определение кислотности лабораторного сусле, полученного из светлого и темного солода тонкого помола

Метод основан на нейтрализации всех находящихся в лабораторном сусле кислот и кислых солей раствором гидроокиси натрия в присутствии спиртового раствора фенолфталеина или с использованием красного фенолфталеина.

3.16.1. Метод отбора проб

От лабораторного сусла, полученного по п. 3.8.4.1, цилиндром отбирают пробу объемом 50 см³.

3.16.2. Аппаратура, материалы и реактивы

Бюретка 1—2—50—0,1 или 3—2—50—0,1 по НТД.

Колба Кн—1—100 или Кн—2—100 по ГОСТ 25336.

Цилиндр 1—50 или 3—50 по ГОСТ 1770.

Пластинка белая фарфоровая гладкая или с углублениями.

Мешалка стеклянная.

Капельница лабораторная стеклянная по ГОСТ 25336.

Фенолфталеин спиртовой раствор по ГОСТ 4919.1.

Раствор гидроокиси натрия концентрацией 0,1 моль/дм³ по ГОСТ 25794.1.

Вода дистиллированная, свободная от двуокиси углерода, по ГОСТ 4517.

Секундомер.

Допускается использование других средств измерения, оборудования и посуды, имеющих аналогичные метрологические характеристики.

3.16.3. Требования к подготовке испытаний

3.16.3.1. При использовании спиртового раствора фенолфталеина пробу лабораторного сусла помещают в коническую колбу и добавляют туда 3—4 капли фенолфталеина.

3.16.3.2. Приготовление красного фенолфталеина

К 20 см³ дистиллированной воды, свободной от двуокиси углерода, добавить 10 капель спиртового раствора фенолфталеина и 3 капли раствора едкого натра молярной концентрацией 0,1 моль/дм³. Раствор готовят непосредственно перед проведением анализа.

3.16.4. Проведение испытания

3.16.4.1. При использовании спиртового раствора фенолфталеина пробу лабораторного сусла титруют из бюретки раствором гидроокиси натрия при постоянном перемешивании, приливая его до появления слабого розового окрашивания, не исчезающего в течение 30 с.

Если окраска исчезнет раньше, процесс титрования продолжают.

3.16.4.2. При использовании красного фенолфталеина пробу лабораторного сусла помещают в коническую колбу и титруют из бюретки раствором гидроокиси натрия при постоянном перемешивании до тех пор, пока 4 капли титруемого сусла, смешанные на фарфоровой пластинке с 2 каплями красного фенолфталеина, перестанут его обесцвечивать.

3.16.5. Обработка результатов

3.16.5.1. Кислотность лабораторного сусла (K), см³, гидроокиси натрия концентрацией 1 моль/дм³ на 100 см³ сусла рассчитывают по формуле

$$K = \frac{V \cdot 2}{10},$$

где V — объем раствора гидроокиси натрия молярной концентрацией 0,1 моль/дм³, пошедший на титрование, см³;

2 — коэффициент пересчета на объем 100 см³ сусла;

10 — коэффициент пересчета концентраций гидроокиси натрия.

За окончательный результат испытания принимают среднеарифметическое значение результатов двух параллельных определений и округляют его до второго десятичного знака.

Результат выражают целым числом с одним десятичным знаком.

3.16.5.2. Расхождение между результатами двух определений, полученными для одной и той же пробы в одной лаборатории, не должно превышать 0,1 см³ раствора гидроокиси натрия на 100 см³ сусла.

3.16.5.3. Расхождение между результатами двух определений, полученными в разных лабораториях, не должно превышать 0,1 см³ на 100 см³ сусла.

3.17. Определение цвета карамельного и жженого солода

3.17.1. Методы отбора проб

От средней пробы карамельного или жженого солода отбирают навеску массой 15 г.

3.17.2. Аппаратура, материалы и реактивы

Весы лабораторные общего назначения с допусковой погрешностью взвешивания ± 75 мг по ГОСТ 24104.

Весы лабораторные общего назначения с допусковой погрешностью взвешивания $\pm 10,00$ мг по ГОСТ 24104.

Мельница лабораторная, отрегулированная для получения тонкого помола.

Бумага фильтровальная по ГОСТ 12026.

Стакан В—1—400, Н—1—600 или В—2—400, Н—2—600 по ГОСТ 25336.

Цилиндр 1—100 или 3—100 по ГОСТ 1770.

Цилиндр 1—250 или 3—250 по ГОСТ 1770.

Колба 1—500—2 или 2—500—2 по ГОСТ 1770.

Бюретка 1—1—0,01 или 1—3—0,01, или пипетка 4—1—1 или 4—5—1 по НТД.

Мешалка стеклянная.

Вода дистиллированная по ГОСТ 6709.

Квасцы железоаммонийные по ТУ 6—09—5359.

Кислота серная концентрацией 0,1 моль/дм³ по ГОСТ 25794.1.

Кислота уксусная с массовой долей 96 % и удельным весом 1,064 г/см³ по ГОСТ 61.

Электроплитка по ГОСТ 14919.

Сетка асбестовая.

Часы механические с сигнальным устройством по ГОСТ 3145.

3.17.3. Подготовка к испытанию

3.17.3.1. Навеску карамельного или женого солода размалывают на лабораторной мельнице для тонкого помола.

3.17.3.2. Приготовление раствора сравнения для определения цвета карамельного солода.

В мерную колбу вместимостью 100 см³ помещают навеску железоаммонийных квасцов массой 4,0 г, приливают серную кислоту объемом 20 см³ и содержимое колбы доводят до метки дистиллированной водой.

3.17.3.3. Приготовление раствора сравнения для определения цвета женого солода.

В мерную колбу вместимостью 100 см³ помещают навеску железоаммонийных квасцов массой 1,0 г, приливают уксусную кислоту объемом 2 см³ и доводят содержимое колбы дистиллированной водой до метки.

3.17.4. Проведение испытаний

Навеску размолотого солода массой 10,0 г помещают в стакан, приливают дистиллированную воду объемом 200 см³, доводят до кипения и кипятят 10 мин. Затем содержимое стакана охлаждают до комнатной температуры и количественно переносят в мерную колбу вместимостью 500 см³. Содержимое колбы доводят до метки дистиллированной водой, полученный раствор хорошо перемешивают и фильтруют через складчатый фильтр в сухую колбу.

В один стакан двухкамерного компаратора помещают раствор сравнения, а в другой (последовательно) полученный фильтрат объемами 5, 10, 20 и т. д. см³ (в зависимости от окраски фильтрата). Из бюретки в стакан с фильтратом приливают при помешивании стеклянной палочкой дистиллированную воду до уравнивания окраски в обоих стаканах компаратора.

Если фильтрат окрашен слабее, чем раствор сравнения, то дистиллированную воду приливают не к фильтрату, а к раствору сравнения, взятому в этом случае в объемах 5, 10, 20 и т. д. см³.

3.17.5. Обработка результатов

Цвет по Линтнеру (F) рассчитывают по формуле

а) при разбавлении фильтрата

$$F = \frac{a+b}{a} \cdot 10,$$

где a — объем фильтрата, см³;

b — объем дистиллированной воды, использованной для уравнивания окраски растворов в компараторе, см³;

б) при разбавлении раствора сравнения

$$F = \frac{c}{c+b} \cdot 10,$$

С. 14 ГОСТ 29294—92

где c — объем раствора сравнения, см³;

10 — постоянная величина.

Расхождение между результатами двух определений, полученными для одной и той же пробы, не должно превышать 0,5 Лн.

3.18. Определение N-нитрозаминов — по методикам, утвержденным Министерством здравоохранения СССР.

3.19. Определение солей тяжелых металлов и мышьяка по ГОСТ 26927, 26930 — ГОСТ 26934; микотоксинов и пестицидов — по методам, утвержденным Министерством здравоохранения СССР.

4. ТРАНСПОРТИРОВАНИЕ И ХРАНЕНИЕ

4.1. Солод транспортируют всеми видами транспорта в крытых транспортных средствах в соответствии с правилами перевозок грузов, действующими на данном виде транспорта.

4.2. При укрупнении грузовых мест формирование пакетов должно проводиться по ГОСТ 26663 с основными параметрами и размерами по ГОСТ 24597. Допускается транспортирование солода в универсальных контейнерах по ГОСТ 18477 в затаренном виде.

4.3. Солод хранят в вентилируемых, защищенных от атмосферных осадков, чистых, без постороннего запаха зернохранилищах или силосах, не зараженных вредителями, при температуре окружающей среды от минус 10 до 30 °С и относительной влажности 75 %.

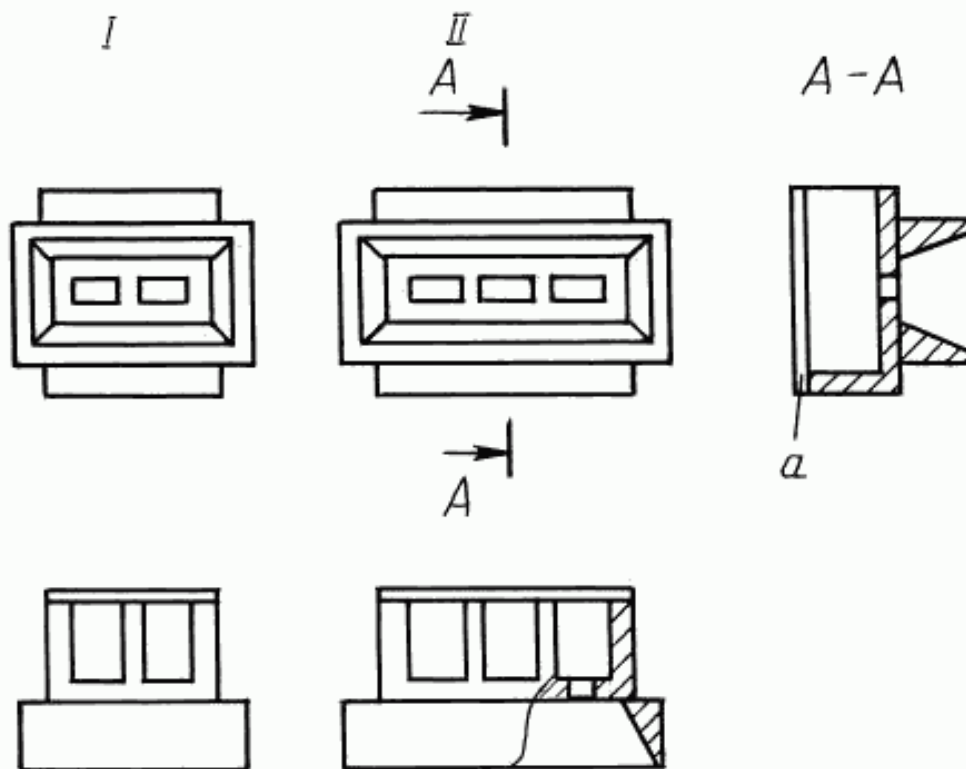
Не допускается смешивание разных типов солода.

5. ГАРАНТИИ ИЗГОТОВИТЕЛЯ

5.1. Изготовитель гарантирует соответствие солода требованиям настоящего стандарта при соблюдении условий транспортирования и хранения.

5.2. Гарантийный срок хранения — 12 мес со дня выработки.

Наименование типов и классов солода	Коды ОКП
Светлый солод высокого качества	91 8411 1349
Светлый солод I класса	91 8411 1319
Светлый солод II класса	91 8411 1349
Темный солод без класса	91 8411 1419
Карамельный солод I класса	91 8411 1219
Карамельный солод II класса	91 8411 1229
Солод жженный без класса	91 8411 1539



I — двухкамерный компаратор; *II* — трёхкамерный компаратор; *a* — матовое стекло

Таблица зависимости относительной плотности лабораторного сусла (фильтрата)
от массовой доли экстракта

при 20 °С

Относительная плотность сусла	Массовая доля экстракта, %	Относительная плотность сусла	Массовая доля экстракта, %	Относительная плотность сусла	Массовая доля экстракта, %
1,0260	6,572	1,0297	7,484	1,0334	8,391
1	6,597	8	7,509	5	8,415
2	6,621	9	7,533	6	8,439
3	6,646	1,0300	7,558	7	8,464
4	6,671	1	7,583	8	8,488
5	6,696	2	7,607	9	8,513
6	6,720	3	7,632	1,0340	8,537
7	6,745	4	7,656	1	8,561
8	6,770	5	7,681	2	8,586
9	6,794	6	7,705	3	8,610
1,0270	6,819	7	7,730	4	8,634
1	6,844	8	7,754	5	8,659
2	6,868	9	7,779	6	8,683
3	6,893	1,0310	7,803	7	8,707
4	6,918	1	7,828	8	8,732
5	6,943	2	7,858	9	8,756
6	6,967	3	7,877	1,0350	8,781
7	6,992	4	7,901	1	8,805
8	7,017	5	7,926	2	8,830
9	7,041	6	7,950	3	8,854
1,0280	7,066	7	7,975	4	8,878
1	7,091	8	8,000	5	8,902
2	7,115	9	8,024	6	8,927
3	7,140	1,0320	8,048	7	8,951
4	7,164	1	8,073	8	8,975
5	7,189	2	8,098	9	9,000
6	7,214	3	8,122	1,0360	9,024
7	7,238	4	8,146	1	9,048
8	7,263	5	8,171	2	9,073
9	7,287	6	8,195	3	9,097
1,0290	7,312	7	8,220	4	9,121
1	7,337	8	8,244	5	9,145
2	7,361	9	8,269	6	9,170
3	7,386	1,0330	8,293	7	9,194
4	7,411	1	8,317	8	9,218
5	7,435	2	8,342	9	9,243
6	7,460	3	8,366		

ИНФОРМАЦИОННЫЕ ДАННЫЕ

1. РАЗРАБОТАН И ВНЕСЕН НПО напитков и минеральных вод
2. УТВЕРЖДЕН И ВВЕДЕН В ДЕЙСТВИЕ Постановлением Комитета стандартизации и метрологии СССР от 03.02.92 № 102
3. Срок первой проверки — 1996 г., периодичность проверки — 5 лет
4. ВЗАМЕН ОСТ 10—65—87
5. ССЫЛОЧНЫЕ НОРМАТИВНО-ТЕХНИЧЕСКИЕ ДОКУМЕНТЫ

Обозначение НТД, на который дана ссылка	Номер пункта
ГОСТ 61—75	3.17.2
ГОСТ 450—77	3.7.2
ГОСТ 490—79	1.3.1
ГОСТ 1770—74	3.4.2, 3.8.2, 3.15.1.2, 3.15.2.2, 3.16.2, 3.17.2
ГОСТ 2874—82	1.3.1, 3.4.2
ГОСТ 3145—84	3.4.2, 3.7.2, 3.8.2, 3.17.2
ГОСТ 4159—79	3.13.1, 3.15.1.2, 3.15.2.2
ГОСТ 4204—77	3.7.2
ГОСТ 4220—75	3.15.2.2
ГОСТ 4232—74	3.13.1
ГОСТ 4517—87	3.16.2
ГОСТ 4525—77	3.15.2.2
ГОСТ 4919.1—77	3.16.2
ГОСТ 5060—86	1.3.1
ГОСТ 6613—86	3.8.2
ГОСТ 6709—72	3.4.2, 3.8.2, 3.15.1.2, 3.15.2.2, 3.17.2
ГОСТ 6825—91	3.14.1
ГОСТ 8515—75	1.3.1
ГОСТ 8984—75	3.7.2
ГОСТ 9147—80	3.4.2, 3.7.2
ГОСТ 10846—91	3.11, 3.12.1.2, 3.12.1.4
ГОСТ 10967—90	3.2
ГОСТ 12026—76	3.8.2, 3.15.2.2, 3.17.2
ГОСТ 12787—81	3.8.4.1
ГОСТ 13586.3—83	2.1, 3.1
ГОСТ 13586.5—93	3.7
ГОСТ 14192—96	1.5.1
ГОСТ 14919—83	3.4.2, 3.17.2
ГОСТ 18477—79	4.2
ГОСТ 22524—77	3.8.2
ГОСТ 24104—88	3.4.2, 3.7.2, 3.8.2, 3.15.2.2, 3.17.2
ГОСТ 24597—81	4.2
ГОСТ 25336—82	3.4.2, 3.7.2, 3.8.2, 3.13.1, 3.15.1.2, 3.15.2.2, 3.16.2, 3.17.2
ГОСТ 25794.1—83	3.16.2, 3.17.2
ГОСТ 25794.2—83	3.13.1, 3.15.1.2, 3.15.2.2
ГОСТ 26663—85	4.2
ГОСТ 26927—86	3.19
ГОСТ 26930-86—ГОСТ 26934-86	3.19
ТУ 6—09—5359—88	3.17.2
ГОСТ 29018—91	Вводная часть
ГОСТ 30090—93	1.4.1
ГОСТ 30483—97	3.5

6. ПЕРЕИЗДАНИЕ. Июль 2002 г.

Редактор *М.И. Максимова*
Технический редактор *В.И. Прусакова*
Корректор *В.Е. Нестерова*
Компьютерная верстка *И.А. Налейкиной*

Изд. лиц. № 02354 от 14.07.2000. Сдано в набор 08.07.2002. Подписано в печать 29.07.2002. Усл. печ. л. 2,32. Уч.-изд.л. 1,90.
Тираж - 96 экз. С 6782. Зак. 640.

ИПК Издательство стандартов, 107076 Москва, Колодезный пер., 14.
<http://www.standards.ru> e-mail: info@standards.ru
Набрано в Издательстве на ПЭВМ

Филиал ИПК Издательство стандартов — тип. «Московский печатник», 103062 Москва, Лялин пер., 6.
Плр № 080102