

ГОСТ 29302—92
(ИСО 3331—75)

МЕЖГОСУДАРСТВЕННЫЙ СТАНДАРТ

НИТРАТ АММОНИЯ ТЕХНИЧЕСКИЙ

МЕТОД ОПРЕДЕЛЕНИЯ СОДЕРЖАНИЯ ОБЩЕГО АЗОТА
(ТИТРИМЕТРИЧЕСКИЙ) ПОСЛЕ ДИСТИЛЛЯЦИИ

Издание официальное

БЗ 10—2003

ИПК ИЗДАТЕЛЬСТВО СТАНДАРТОВ
Москва



ГОСТ 29302-92, Нитрат аммония технический. Метод определения содержания общего азота (титриметрический) после дистилляции
Ammonium nitrate for industrial use. Method for determination of total nitrogen content (titrimetric) after distillation

МЕЖГОСУДАРСТВЕННЫЙ СТАНДАРТ

НИТРАТ АММОНИЯ ТЕХНИЧЕСКИЙ

Метод определения содержания общего азота (титриметрический) после дистилляции

ГОСТ
29302—92

Ammonium nitrate for industrial use. Method for determination of total nitrogen content (titrimetric) after distillation

(ИСО 3331—75)

МКС 71.060.50
ОКСТУ 2109

Дата введения 01.01.93

Настоящий стандарт устанавливает метод определения общего азота, применяемый после дистилляции в техническом нитрате аммония.

Дополнительные требования, отражающие потребности народного хозяйства, выделены курсивом.

1. СУЩНОСТЬ МЕТОДА

Метод основан на восстановлении нитратного азота до аммиачного сплавом Дебарда в присутствии гидроксида натрия с последующей отгонкой аммиака из щелочного раствора в раствор серной кислоты и обратном титровании избытка кислоты раствором гидроксида натрия в присутствии смешанного индикатора.

2. РЕАКТИВЫ, РАСТВОРЫ И АППАРАТУРА

При выполнении анализа используют реактивы известной аналитической квалификации и дистиллированную воду по ГОСТ 6709 или воду эквивалентной чистоты.

Сплав Дебарда (Al 45 % — Cu 50 % — Zn 5 %) с размером зерна около 0,2 — 0,3 мм.

Едкий натр по ГОСТ 4328, раствор массовой концентрации 450 г/дм³.

Едкий натр по ГОСТ 4328, х. ч., раствор концентрации $c(\text{NaOH}) = 0,5$ моль/дм³.

Серная кислота по ГОСТ 4204, х. ч., раствор концентрации $c(1/2 \text{H}_2\text{SO}_4) = 0,5$ моль/дм³.

Смешанный индикатор, спиртовой раствор:

0,1 г метилового красного растворяют в 50 см³ 95 %-ного этанола, добавляют 0,05 г метиленового голубого и после растворения доводят до 100 см³ тем же этанолом.

Допускается готовить смешанный индикатор по ГОСТ 4919.1: спиртовой раствор метилового красного и водно-спиртовой раствор бромкрезолового зеленого.

Обычная лабораторная аппаратура, а также дистилляционный аппарат, предпочтительно со специальными притертыми соединениями или аппарат подобного типа, обеспечивающий количественную перегонку и поглощение.

Аппарат может состоять из следующих частей (см. чертеж):

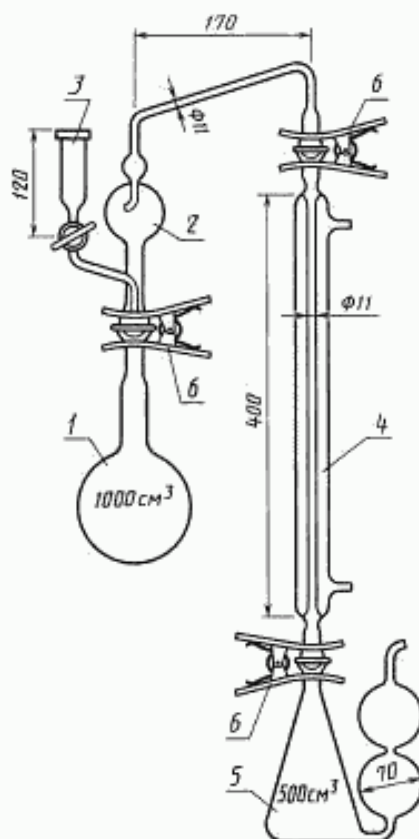
- дистилляционной колбы вместимостью 1000 см³ с внешним соединением;
- разбрызгивающей головки с внешними соединениями и параллельными входом и выходом, к которому присоединена цилиндрическая капельная воронка вместимостью 50 см³;
- холодильника Либиха с действующей длиной около 400 мм, соединенного внешним соединением на входе и выходе;
- конической колбы вместимостью 500 см³ с внешним соединением, соединенной с двумя круглыми сосудами;
- пружинных зажимов.

Издание официальное

Перепечатка воспрещена

© Издательство стандартов, 1992
© ИПК Издательство стандартов, 2004

Дистилляционный аппарат



1 — дистилляционная колба; 2 — разбрызгивающая головка; 3 — цилиндрическая капельная воронка;
4 — холодильник Либиха; 5 — коническая колба; 6 — пружинные зажимы

Допускается использовать аппарат для отгонки аммиака, состоящий из следующих частей:

- колбы КГУ-2—1—1000—29/32 по ГОСТ 25336;
- каплеуловителя КО-14/23—100 ХС по ГОСТ 25336;
- воронки ВК-50 по ГОСТ 25336;
- холодильника ХШ-1—300—29/32 ХС по ГОСТ 25336;
- колбы (приемника) Кн-2—500—34 по ГОСТ 25336 и барботера или колбы (приемника) конической вместимостью 500 см³ с отводной трубкой.

Электроплитка по ГОСТ 14919 или колбонагреватель.

3. ПРОВЕДЕНИЕ АНАЛИЗА

3.1. Отбор проб

Около 10 г испытуемой пробы взвешивают с точностью до 0,001 г.

3.2. Определение

3.2.1. Приготовление раствора пробы

Испытуемую пробу помещают в одномерную объемную колбу вместимостью 500 см³, растворяют в воде, доводят до метки и перемешивают.

3.2.2. Превращение нитрата в аммиак и перегонка

25 см³ раствора пробы помещают в перегонную колбу. Добавляют около 200 см³ воды, 5 г сплава Дебарда и несколько зерен, препятствующих бурному кипению. Покрывают соединения аппарата силиконовой смазкой. К колбе присоединяют разбрызгивающую головку и подсоединяют ее к холодильнику. 40 см³ стандартного объемного раствора серной кислоты, около 80 см³ воды и

несколько капель смешанного раствора индикатора помещают в колбу. Соединяют колбу с холодильником, следя за тем, чтобы все соединения аппарата плотно прилегали друг к другу.

В колбу через капельную воронку вводят 25 см³ раствора едкого натра, оставляя несколько миллилитров жидкости над пробкой.

Медленно нагревают до начала реакции и затем прекращают нагрев.

Через 1 ч перегоняют до ²/₃ объема дистилляционной колбы.

Прекращают нагрев, открывают кран капельной воронки, отсоединяют распылительную головку и промывают холодильник, собирая смывные воды в колбу. Окончательно отсоединяют колбу.

3.2.3. Титрование

Осторожно перемешивают раствор, содержащийся в колбе и в двух круглых сосудах, и проводят обратное титрование избытка стандартного раствора серной кислоты со стандартным раствором едкого натра.

В процессе титрования раствор осторожно перемешивают.

3.2.4. Контрольное испытание

Контрольное испытание проводят одновременно с определением общего азота и следуя той же методике, используя те же количества всех реактивов.

4. ОБРАБОТКА РЕЗУЛЬТАТОВ

4.1. Общее содержание азота (N) в процентах по массе азота вычисляют по формуле

$$N = (V_1 - V_2) \cdot 0,007004 \cdot \frac{500}{25} \cdot \frac{100}{m} = \frac{14,008 \cdot (V_1 - V_2)}{m},$$

где V_1 — объем стандартного раствора едкого натра, израсходованный на обратное титрование избытка стандартного раствора серной кислоты, помещенного в колбу для контрольного титрования, см³;

V_2 — объем стандартного раствора едкого натра, израсходованный на обратное титрование избытка стандартного раствора серной кислоты, помещенного в колбу для определения, см³;

m — масса испытуемой части, г;

0,007004— масса азота, соответствующая 1 см³ 0,5 моль/дм³ стандартного раствора серной кислоты, г.

Примечание. Если концентрации стандартных растворов не совсем точно соответствуют указанным в списке реактивов, следует сделать соответствующую корректировку.

Допускаемая относительная суммарная погрешность результата измерения $\pm 2,5$ % при доверительной вероятности 0,95 (для массовой доли азота, равной 34 %).

4.2. Контроль точности измерений

Оперативный контроль осуществляют по расхождению между результатами параллельных наблюдений.

За результат измерения принимают среднеарифметическое результатов двух параллельных наблюдений, абсолютное расхождение между которыми не превышает допускаемое расхождение, равное 0,5 %, при доверительной вероятности 0,95 (для массовых долей азота 33,5 % — 34,5 %).

ИНФОРМАЦИОННЫЕ ДАННЫЕ

- 1. ПОДГОТОВЛЕН И ВНЕСЕН** Государственным научно-исследовательским и проектным институтом азотной промышленности и продуктов органического синтеза
- 2. УТВЕРЖДЕН И ВВЕДЕН В ДЕЙСТВИЕ** Постановлением Комитета стандартизации и метрологии СССР от 11.02.92 № 135
Настоящий стандарт подготовлен методом прямого применения международного стандарта ИСО 3331—75 «Нитрат аммония технический. Определение общего содержания азота. Титриметрический метод, применяемый после дистилляции» с дополнительными требованиями, отражающими потребности народного хозяйства
- 3. ВВЕДЕН ВПЕРВЫЕ**
- 4. ССЫЛОЧНЫЕ НОРМАТИВНО-ТЕХНИЧЕСКИЕ ДОКУМЕНТЫ**

Обозначение НТД, на который дана ссылка	Номер раздела
ГОСТ 4204—77	2
ГОСТ 4328—77	2
ГОСТ 4919.1—77	2
ГОСТ 6709—72	2
ГОСТ 14919—83	2
ГОСТ 25336—82	2

- 5. ПЕРЕИЗДАНИЕ.** Май 2004 г.

Редактор *В.И. Копысов*
Технический редактор *О.Н. Власова*
Корректор *В.И. Вареницова*
Компьютерная верстка *И.А. Налейкиной*

Изд. лиц. № 02354 от 14.07.2000. Сдано в набор 29.04.2004. Подписано в печать 27.05.2004. Усл. печ. л. 0,93. Уч.-изд. л. 0,40.
Тираж 56 экз. С 2433. Зак. 180:

ИПК Издательство стандартов, 107076 Москва, Колодезный пер., 14.
<http://www.standards.ru> e-mail: info@standards.ru
Набрано и отпечатано в ИПК Издательство стандартов