

ГОСТ 29304—92
(ИСО 3330—75)

МЕЖГОСУДАРСТВЕННЫЙ СТАНДАРТ

НИТРАТ АММОНИЯ ТЕХНИЧЕСКИЙ

МЕТОД ОПРЕДЕЛЕНИЯ СОДЕРЖАНИЯ АММОНИЙНОГО АЗОТА (ТИТРИМЕТРИЧЕСКИЙ) ПОСЛЕ ДИСТИЛЛЯЦИИ

Издание официальное

БЗ 10—2003

ИПК ИЗДАТЕЛЬСТВО СТАНДАРТОВ
Москва



МЕЖГОСУДАРСТВЕННЫЙ СТАНДАРТ

НИТРАТ АММОНИЯ ТЕХНИЧЕСКИЙ

Метод определения содержания аммонийного азота (титриметрический) после дистилляции

ГОСТ
29304—92

Ammonium nitrate for industrial use. Method for determination of ammoniacal nitrogen content (titrimetric) after distillation

(ИСО 3330—75)

МКС 71.060.50
ОКСТУ 2109

Дата введения 01.01.93

Настоящий стандарт устанавливает метод определения (титриметрический) содержания аммонийного азота, применяемый после дистилляции в нитрате аммония промышленного назначения.

Дополнительные требования, отражающие потребности народного хозяйства, выделены курсивом.

1. СУЩНОСТЬ МЕТОДА

Метод основан на дистилляции аммиака после вытеснения раствором щелочи, поглощении в избытке стандартного объемного раствора серной кислоты и обратном титровании стандартным объемным раствором едкого натра в присутствии индикатора.

2. РЕАКТИВЫ, РАСТВОРЫ И АППАРАТУРА

В ходе анализа следует применять реактивы известной аналитической квалификации и дистиллированную воду по ГОСТ 6709 или воду эквивалентной чистоты.

Едкий натр по ГОСТ 4328, х. ч., раствор концентрации 450 г/дм³.

Едкий натр по ГОСТ 4328, х. ч., раствор молярной концентрации $c(\text{NaOH}) = 0,5$ моль/дм³.

Серная кислота по ГОСТ 4204, х. ч., раствор молярной концентрации $c(1/2 \text{H}_2\text{SO}_4) = 0,5$ моль/дм³.

Этиловый спирт по ГОСТ 18300, 1-й сорт.

Смешанный индикатор, этанольный раствор: метиловый красный по ТУ 6—09—5169, метиленовый голубой по ТУ 6—09—29.

0,1 г метилового красного растворяют приблизительно в 50 см³ 95 %-ного (по объему) спирта, добавляют 0,05 г метиленового голубого и после растворения разбавляют до 100 см³ тем же самым спиртом.

Допускается готовить смешанный индикатор по ГОСТ 4919.1.

Обычная лабораторная аппаратура.

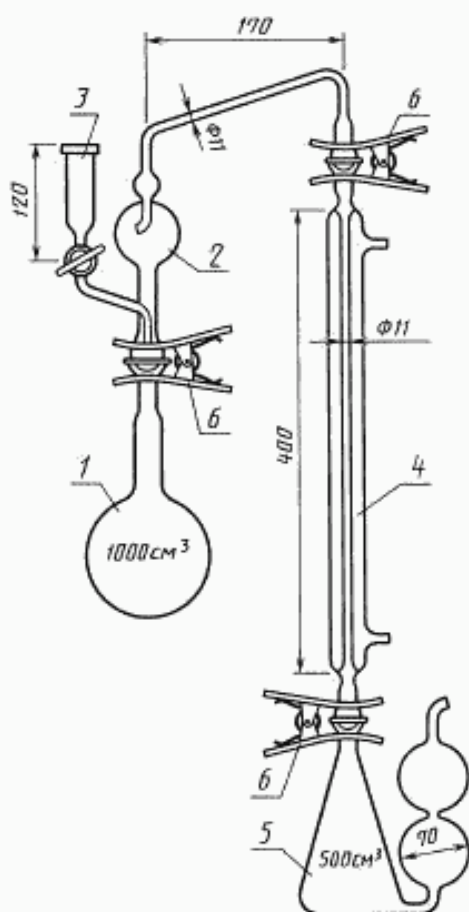
Дистилляционный аппарат с предпочтительно притертыми стеклянными соединениями или иной аппарат, обеспечивающий количественную дистилляцию и поглощение (см. чертеж).

Издание официальное

Перепечатка воспрещена

© Издательство стандартов, 1992
© ИПК Издательство стандартов, 2004

Дистилляционный аппарат



1 — дистилляционная колба; 2 — разбрызгивающая головка; 3 — цилиндрическая капельная воронка; 4 — холодильник Либиха; 5 — коническая колба; 6 — пружинные зажимы

Аппарат может состоять из следующих частей:
- дистилляционной колбы 1 вместимостью 1000 см³ с внешним соединением;

- разбрызгивающей головки 2 с соединениями, входящими в другую деталь, и параллельным входом и выходом, в который вплавлена цилиндрическая капельная воронка 3 вместимостью 50 см³;

- холодильника Либиха 4 длиной около 400 мм, соединенного с внешним соединением на входе и выходе;

- конической колбы 5 вместимостью 500 см³ с внешним соединением и соединенной с двумя боковыми шариками;

- пружинных зажимов 6.

Допускается использовать аппарат для отгонки аммиака, состоящий из следующих частей:

- колбы К-2—1000—42 ХС по ГОСТ 25336;

- каплеуловителя КО-60 ХС по ГОСТ 25336;

- воронки ВК-100 ХС по ГОСТ 25336;

- холодильника ХПТ-2—400—29/32 ХС по ГОСТ 25336;

- колбы КН-2—500—34 по ГОСТ 25336;

- барботера или колбы (приемника) конической вместимостью 500 см³ с отводной трубкой;

- электроплитки по ГОСТ 14919 или колбонагревателя.

Весы лабораторные общего назначения по ГОСТ 24104*, 2-го класса точности с наибольшим пределом взвешивания 200 г.

Набор гирь Г-2—210 по ГОСТ 7328.

Колба 2-500—2 по ГОСТ 1770.

Цилиндр 1(3)—50, 1(3)—100, 1(3)—500 по ГОСТ 1770.

Бюретки 1(3)—2—25—0,1, 1(3)—2—50 по ГОСТ 29251.

3. ПРОВЕДЕНИЕ АНАЛИЗА

3.1. Проба для анализа

10 г образца взвешивают с погрешностью не более 0,001 г.

3.2. Контрольное испытание

Контрольное испытание проводят в то же время, что и определение, следуя той же процедуре и используя то же количество реактивов.

3.3. Определение

3.3.1. Приготовление раствора пробы

Навеску пробы помещают в колбу вместимостью 500 см³, растворяют в воде, доливают до метки и перемешивают.

3.3.2. Дистилляция

50 см³ раствора пробы помещают в дистилляционную колбу 1. Добавляют 350 см³ воды и несколько «кипелок». Соединения прибора смазывают силиконовой смазкой. Разбрызгивающую головку помещают на колбу и соединяют ее с холодильником.

*С 1 июля 2002 г. введен в действие ГОСТ 24104—2001.

40 см³ стандартного раствора серной кислоты, около 80 см³ воды и несколько капель смешанного индикаторного раствора помещают в коническую колбу 5. Колбу присоединяют к холодильнику, обеспечивая плотное соединение аппарата пружинными зажимами.

20 см³ раствора едкого натра концентрации 450 г/дм³ вводят в колбу 1 через капельную воронку, оставляя несколько капель жидкости над краном.

Дистилляцию проводят до тех пор, пока в колбе не соберется около 250—300 см³ дистиллята. Прекращают нагрев, открывают кран капельной воронки 3, отсоединяют разбрызгивающую головку 2 и осторожно промывают холодильник 4, собирая промывные воды в колбу. Окончательно отсоединяют колбу.

3.3.3. Титрование

Осторожно перемешивают раствор, содержащийся в колбе и в двух боковых шариках, и проводят обратное титрование избытка стандартного раствора серной кислоты стандартным раствором едкого натра.

В процессе титрования осторожно перемешивают раствор.

Примечание. Проведение испытания описано для аппарата, указанного в разд. 2, применение другого аппарата требует модификации метода.

4. ОБРАБОТКА РЕЗУЛЬТАТОВ

Массовую долю аммонийного азота, выраженную в процентах по массе азота, вычисляют по формуле

$$(V_1 - V_2) \cdot 0,007004 \cdot \frac{500}{50} \cdot \frac{100}{m} = \frac{7,004 (V_1 - V_2)}{m},$$

где V_1 — объем стандартного раствора едкого натра, израсходованный на обратное титрование избытка стандартного раствора серной кислоты, помещенный в колбу для контрольного испытания, см³;

V_2 — объем стандартного раствора едкого натра, израсходованный на обратное титрование избытка стандартного раствора серной кислоты, помещенный в колбу для определения, см³;

m — масса пробы для анализа, г;

0,007004 — масса азота, соответствующая 1 см³ 0,5 моль/дм³ раствора серной кислоты, г.

Пределы допускаемого значения суммарной погрешности результата измерения ± 1 % при доверительной вероятности 0,95 (для массовой доли аммонийного азота 17 %).

За результат анализа принимают среднеарифметическое результатов двух параллельных определений, абсолютное значение расхождения между которыми не превышает допускаемое расхождение, равное 0,2 % при доверительной вероятности 0,95 (для массовых долей аммонийного азота 16,5 % — 18,5 %).

С. 4 ГОСТ 29304—92

ИНФОРМАЦИОННЫЕ ДАННЫЕ

1. **ПОДГОТОВЛЕН И ВНЕСЕН** Государственным научно-исследовательским и проектным институтом азотной промышленности и продуктов органического синтеза
2. **УТВЕРЖДЕН И ВВЕДЕН В ДЕЙСТВИЕ** Постановлением Комитета стандартизации и метрологии СССР от 13.02.92 № 151

Настоящий стандарт подготовлен методом прямого применения международного стандарта ИСО 3330—75 «Нитрат аммония промышленный. Определение содержания аммиачного азота. Титриметрический метод после дистилляции» с дополнительными требованиями, отражающими потребности народного хозяйства

3. ВВЕДЕН ВПЕРВЫЕ

4. ССЫЛОЧНЫЕ НОРМАТИВНО-ТЕХНИЧЕСКИЕ ДОКУМЕНТЫ

Обозначение НТД, на который дана ссылка	Номер раздела
ГОСТ 1770—74	2
ГОСТ 4204—77	2
ГОСТ 4328—77	2
ГОСТ 4919.1—77	2
ГОСТ 6709—72	2
ГОСТ 7328—2001	2
ГОСТ 14919—83	2
ГОСТ 18300—87	2
ГОСТ 24104—88	2
ГОСТ 29251—91	2
ГОСТ 25336—82	2
ТУ 6—09—29—76	2
ТУ 6—09—5169—84	2

5. ПЕРЕИЗДАНИЕ. Май 2004 г.

Редактор *В.Н. Копысов*
Технический редактор *О.Н. Власова*
Корректор *Е.Д. Дульнева*
Компьютерная верстка *И.А. Налейкиной*

Изд. лиц. № 02354 от 14.07.2000. Сдано в набор 29.04.2004. Подписано в печать 31.05.2004. Усл. печ. л. 0,93. Уч.-изд. л. 0,45.
Тираж 56 экз. С 2439. Зак. 195:

ИПК Издательство стандартов, 107076 Москва, Колодезный пер., 14.
<http://www.standards.ru> e-mail: info@standards.ru
Набрано и отпечатано в ИПК Издательство стандартов