

М Е Ж Г О С У Д А Р С Т В Е Н Н Ы Й С Т А Н Д А Р Т

**ШЕСТИГРАННЫЕ ПРИСОЕДИНИТЕЛЬНЫЕ
ЧАСТИ ВСТАВОК ДЛЯ РУЧНЫХ
И МЕХАНИЗИРОВАННЫХ ОТВЕРТОК**

РАЗМЕРЫ

Издание официальное

БЗ 10—2003

ИПК ИЗДАТЕЛЬСТВО СТАНДАРТОВ
Москва

**ШЕСТИГРАННЫЕ ПРИСОЕДИНИТЕЛЬНЫЕ ЧАСТИ ВСТАВОК
ДЛЯ РУЧНЫХ И МЕХАНИЗИРОВАННЫХ ОТВЕРТОК**

Размеры

ГОСТ
29306—92

Hexagon drive ends for hand-and machine-operated screwdriver bits.

Dimensions

(ИСО 1173—88)

МКС 25.140.30
ОКП 39 2664

Дата введения 01.01.93

Настоящий стандарт распространяется на наружные и внутренние шестигранные присоединительные части вставок для ручных и механизированных отверток.

Требования настоящего стандарта являются обязательными.

1. Шестигранные присоединительные части вставок должны изготавливаться типов:

1 — с наружным шестигранником исполнений А, Е, С;

2 — с внутренним шестигранником исполнений В, F, D.

2. Основные размеры присоединительных частей вставок типа 1 должны соответствовать указанным на черт. 1 и в табл. 1, типа 2 — на черт. 2 и в табл. 2.

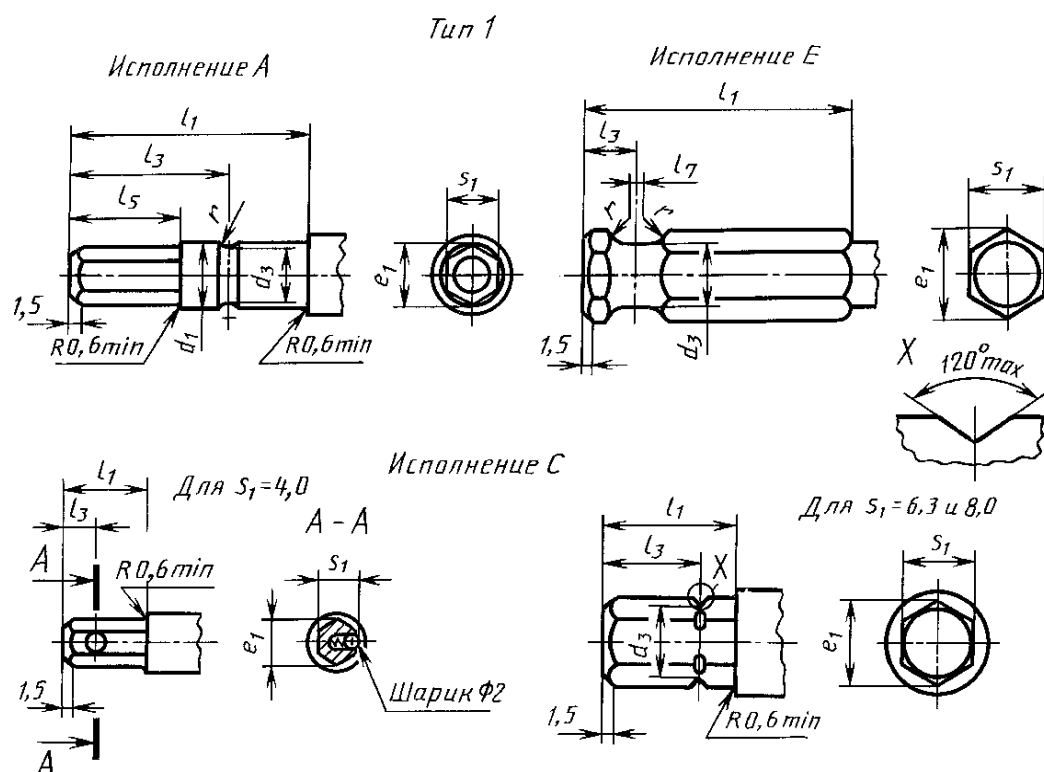
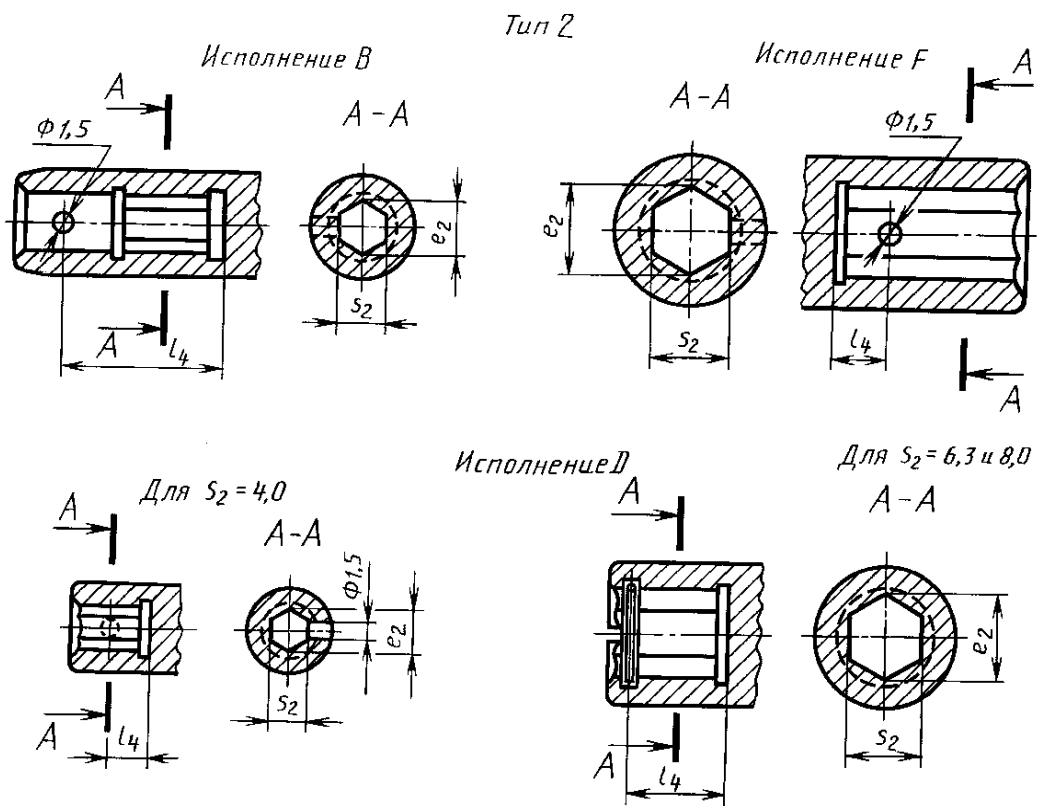


Таблица 1
В миллиметрах

Исполнение	S_2				d_1 h9	d_3 h12	l_1		l_1 , не более	l_3 -0,1	l_5 $\pm 0,1$	l_7	r , не более
	номин.	наиб.	наим.	НОМИН. (ДЮЙМ.)			наиб.	наим.					
А	3,0	3,000	2,960	—	3,6	3,0	3,39	3,34	19,5	11,9	7,5	—	1,00
	5,5	5,500	5,452	—	6,7	5,7	6,21	6,16	24,0	16,0	11,0	—	1,25
С	4,0	3,962	3,914	5/32	—	—	4,48	4,42	9,0	4,0	—	—	—
	6,3	6,350	6,292	1/4		6,7	7,18	7,11	11,0	8,2			
	8,0	7,930	7,872	5/16		8,2	8,96	8,9	13,5	10,2			
Е	6,3	6,350	6,292	1/4	—	4,7	7,18	7,11	25,0	9,5	—	1,0	2,40
	11,2	11,112	11,042	7/16		8,7	12,56	12,48	31,5	6,7		1,2	2,80



Черт. 2

Таблица 2
В миллиметрах

Исполнение	S_2				l_2 не более	l_4 $\pm 0,1$
	номин.	наиб.	наим.	номин. (дюйм)		
B	3,0	3,060	3,020	—	3,41	11,9
	5,5	5,578	5,530		6,25	16,0
D	4,0	4,040	3,992	5/32	4,51	4,0
	6,3	6,448	6,390	1/4	7,22	
	8,0	8,028	7,970	5/16	9,00	10,2
F	6,3	6,448	6,390	1/4	7,22	9,5
	11,2	11,232	11,162	7/16	12,61	6,7

3. Разность между наибольшими и наименьшими значениями размеров S_1 и S_2 соответствует значениям допусков по IT10 ГОСТ 25346.

4. Прочность присоединительных частей вставок определяется испытательными крутящими моментами, указанными в табл. 3.

Таблица 3

Исполнение	Номинальные размеры S_1 и S_2 , мм	Испытательный крутящий момент, Н·м, не менее
A, B	3,0	7,6
	5,5	47,0
C, D	4,0	18,0
	6,3	71,0
	8,0	144,0
E, F	6,3	71,0
	11,2	396,0

5. Усилие для разъединения наружных и внутренних вставок не должно превышать 2,5 Н.

ИНФОРМАЦИОННЫЕ ДАННЫЕ

1. РАЗРАБОТАН И ВНЕСЕН Техническим комитетом по стандартизации ТК 95 «Инструмент»
2. УТВЕРЖДЕН И ВВЕДЕН В ДЕЙСТВИЕ Постановлением Комитета стандартизации и метрологии СССР от 14.02.92 № 154

Настоящий стандарт разработан методом прямого применения международного стандарта ИСО 1173—88 «Инструмент монтажный для винтов и гаек. Шестигранные присоединительные части вставок для ручных и механизированных отверток» и полностью ему соответствует

3. ВВЕДЕН ВПЕРВЫЕ

4. ССЫЛОЧНЫЕ НОРМАТИВНО-ТЕХНИЧЕСКИЕ ДОКУМЕНТЫ

Обозначение НТД, на который дана ссылка	Номер пункта
ГОСТ 25346—89	3

5. ПЕРЕИЗДАНИЕ. Май 2004 г.

Редактор *В.П. Огурцов*
Технический редактор *Л.А. Гусева*
Корректор *Н.Л. Рыбалко*
Компьютерная верстка *Л.А. Круговой*

Изд. лиц. № 02354 от 14.07.2000. Сдано в набор 05.05.2004. Подписано в печать 26.05.2004. Усл. печ. л. 0,93.
Уч.-изд. л. 0,40. Тираж 66 экз. С 2425. Зак. 175.

ИПК Издательство стандартов, 107076 Москва, Колодезный пер., 14.
<http://www.standards.ru> e-mail: info@standards.ru
Набрано и отпечатано в ИПК Издательство стандартов