

**КОСТЮМЫ ЖЕНСКИЕ ДЛЯ ЗАЩИТЫ
ОТ ПОНИЖЕННЫХ ТЕМПЕРАТУР**

ТЕХНИЧЕСКИЕ УСЛОВИЯ

Издание официальное

ИПК ИЗДАТЕЛЬСТВО СТАНДАРТОВ
Москва

МЕЖГОСУДАРСТВЕННЫЙ СТАНДАРТ

КОСТЮМЫ ЖЕНСКИЕ ДЛЯ ЗАЩИТЫ
ОТ ПОНИЖЕННЫХ ТЕМПЕРАТУР

Технические условия

ГОСТ
29338—92Women clothes for low temperature protection.
SpecificationsОКП 857412 2001
857312 5001

Дата введения 01.01.94

Настоящий стандарт распространяется на женские костюмы, состоящие из куртки и брюк, предназначенные в качестве спецодежды для защиты работающих от пониженных температур в различных отраслях промышленности.

Требования стандарта являются обязательными, кроме пп. 1.3.1.3, 1.3.1.4, 1.5.1, 5.2.

1. ТЕХНИЧЕСКИЕ ТРЕБОВАНИЯ

1.1. Костюмы должны изготавливаться в соответствии с требованиями настоящего стандарта, образцом-эталоном по ГОСТ 15.004 и техническим описанием на модель по РД 17—01—022.

1.2. Основные параметры и размеры

1.2.1. Костюмы должны изготавливаться двух типов А и Б (черт. 1, 2).

1.2.2. Размеры костюмов должны соответствовать указанным в табл. 1 и 2.

Таблица 1

Размер	
Рост типовой фигуры человека	Интервал роста человека
146, 152 158, 164 170, 176	От 143,0 до 155,0 включ. Св. 155,0 * 167,0 * * 167,0 * 179,0 *

Таблица 2

Размер	
Обхват груди типовой фигуры человека	Интервал обхвата груди человека
88, 92 96, 100 104, 108 112, 116 120, 124 128, 132	От 86,0 до 94,0 включ. Св. 94,0 * 102,0 * * 102,0 * 110,0 * * 110,0 * 118,0 * * 118,0 * 126,0 * * 126,0 * 134,0 *

Примечание к табл. 1, 2. Костюмы на типовые фигуры человека размеров, больше или меньше указанных в таблицах, должны изготавливаться по требованию потребителя.

Издание официальное

Перепечатка воспрещена

© Издательство стандартов, 1992
© ИПК Издательство стандартов, 2002

1.2.3. Измерения готовых костюмов типов А и Б должны соответствовать указанным в табл. 3 и на черт. 3—12, утепленного белья для костюмов типа А — в табл. 4 и на черт. 13—16.

Таблица 3

Номер измерения на чертеже	Наименование измерения	Рост типовой фигуры человека	Тип костюма	Припуск на свободное облегание	Обхват груди типовой фигуры человека						Допускаемое отклонение	
					I подгруппа			II подгруппа				
					88, 92	96, 100	104, 108	112, 116	120, 124	128, 132		
Куртка (черт. 3—10)												
1	Длина спинки	146, 152, 158, 164, 170, 176	А, Б	18,0, 21,0	71,0	71,0	71,0	71,0	71,0	71,0	±1,0	
2	Ширина спинки	—	А, Б	21,0, 18,0	46,0	48,0	50,0	51,6	53,6	55,6		±1,0
3	Длина полочки	146, 152, 158, 164, 170, 176	А, Б	18,0, 21,0	75,4	76,8	78,2	78,4	80,0	81,6		
4	Ширина полочки по линии груди (ширина борта — 4,0 см)	—	А, Б	21,0, 18,0	83,4	84,8	86,2	86,4	88,0	89,6	±0,5	
5	Ширина куртки на уровне глубины проймы (ширина борта — 4,0 см)	—	А, Б	21,0, 18,0	25,2	26,0	26,8	27,6	28,4	29,2		
6	Ширина куртки внизу (ширина борта — 4,0 см)	—	А, Б	21,0, 18,0	24,2	25,0	25,8	26,6	27,4	28,2	±1,0	
7	Длина рукава	146, 152, 158, 164, 170, 176	А, Б	21,0, 18,0	70,0	74,0	78,0	82,0	86,0	90,0		
8	Ширина рукава сверху	—	А, Б	21,0, 18,0	67,0	71,0	75,0	79,0	83,0	87,0	±1,0	
9	Ширина рукава снизу	—	А, Б	21,0, 18,0	70,0	74,0	78,0	82,0	86,0	90,0		
10	Длина воротника	—	А, Б	21,0, 18,0	55,0	55,0	55,0	55,0	55,0	55,0	±1,0	
					59,0	59,0	59,0	59,0	59,0	59,0		
					63,0	63,0	63,0	63,0	63,0	63,0	±0,5	
					25,6	27,0	28,4	29,5	30,6	31,7		
					18,0	24,1	25,5	26,9	28,0	29,1	±0,5	
					16,4	17,0	17,6	18,2	18,8	19,4		
					18,0	15,4	16,0	16,6	17,2	17,8	±0,5	
					21,0	49,0	51,0	53,0	55,0	57,0		
					18,0	48,0	50,0	52,0	54,0	56,0	±1,0	
					21,0	51,0	53,0	55,0	57,0	59,0		
Брюки (черт. 11—12)												
1	Длина по боковому шву	146, 152, 158, 164, 170, 176	А, Б	8,0	93,0	93,0	93,0	93,0	93,0	93,0	±1,0	
		146, 152	Б	6,0	101,0	101,0	101,0	101,0	101,0	101,0		
		170, 176			109,0	109,0	109,0	109,0	109,0	109,0		

Номер измерения на чертеже	Наименование измерения	Рост типовой фигуры человека	Тип костюма	Припуск на свободное облегание	Обхват груди типовой фигуры человека						Допускаемое отклонение
					I подгруппа			II подгруппа			
					88, 92	96, 100	104, 108	112, 116	120, 124	128, 132	
1	Длина по боковому шву	158, 164	Б	6,0	98,0	98,0	98,0	98,0	98,0	98,0	±1,0
		170, 176			106,0	106,0	106,0	106,0	106,0		
2	Длина по шаговому шву	146, 152	А	8,0	65,3	64,6	63,9	63,9	63,2	62,5	±1,0
		158, 164			72,3	71,6	70,9	70,9	70,2	69,5	
		170, 176			79,3	78,6	77,9	77,9	77,2	66,5	
		146, 152			65,8	65,1	64,4	64,4	63,7	63,0	
		158, 164	Б	6,0	72,8	72,1	71,4	71,4	70,7	70,0	±1,0
		170, 176			79,8	79,1	78,4	78,4	77,7	77,0	
3	Ширина на уровне среднего шва	—	А	8,0	38,8	41,4	44,0	47,3	49,9	52,5	±1,0
			Б	6,0	37,3	39,9	42,5	45,8	48,4	51,0	
4	Ширина внизу	—	А	8,0	25,2	26,2	27,2	28,2	29,2	30,2	±0,5
			Б	6,0	17,0	18,0	19,0	20,0	21,0	22,0	
5	Ширина по линии талии (в застегнутом виде)	—	А	8,0	43,4	47,6	51,8	56,9	61,7	66,5	±1,0
			Б	6,0	41,4	45,6	49,8	54,9	59,7	64,5	

Примечание. Костюмы с припуском на свободное облегание в куртках 18,0 см, брюках — 6,0 см предназначены для эксплуатации в I—III климатических поясах; в куртках — 21,0 см, брюках — 8,0 см — в особом, IV и III климатических поясах.

Таблица 4

Номер измерения на чертеже	Наименование измерения	Рост типовой фигуры человека	Припуск на свободное облегание	Обхват груди типовой фигуры человека						Допускаемое отклонение
				I подгруппа			II подгруппа			
				88, 92	96, 100	104, 108	112, 116	120, 124	128, 132	
Утепленное белье										
Куртка (черт. 13—15)										
1	Длина спинки	146, 152	12,0	62,0	62,0	62,0	62,0	62,0	62,0	±1,0
		158, 164		66,0	66,0	66,0	66,0	66,0	66,0	
		170, 176		70,0	70,0	70,0	70,0	70,0	70,0	
2	Ширина спинки	—	12,0	41,6	43,6	45,6	47,2	49,2	51,2	±1,0
3	Длина полочки	146, 152	12,0	65,9	67,3	68,7	68,9	70,5	72,1	±1,0
		158, 164		69,9	71,3	72,7	72,9	74,5	76,1	

Номер измерения на чертеже	Наименование измерения	Рост типовой фигуры человека	Припуск на свободное облегание	Обхват груди типовой фигуры человека						Допускаемое отклонение
				I подгруппа			II подгруппа			
				88, 92	96, 100	104, 108	112, 116	120, 124	128, 132	
3	Длина полочки	170, 176		73,9	75,3	76,7	76,9	78,5	80,1	
4	Ширина полочки по линии груди (ширина борта — 3,0 см)	—	12,0	21,7	22,5	23,3	24,1	24,9	25,7	± 0,5
5	Ширина куртки на уровне глубины проймы (ширина борта — 3,0 см)	—	12,0	60,0	64,0	68,0	72,0	76,0	80,0	± 1,0
6	Ширина куртки внизу (ширина борта — 3,0 см)	—	12,0	58,0	62,0	66,0	70,0	74,0	78,0	± 1,0
7	Длина рукава	146, 152		54,0	54,0	54,0	54,0	54,0	54,0	
		158, 164	12,0	58,0	58,0	58,0	58,0	58,0	58,0	± 1,0
		170, 176		62,0	62,0	62,0	62,0	62,0	62,0	
8	Ширина рукава сверху	—	12,0	21,1	22,5	23,9	25,0	26,1	27,2	± 0,5
9	Длина воротника	—	12,0	42,0	44,0	46,0	48,0	50,0	52,0	± 0,5
Брюки (черт. 16)										
1	Длина по боковому шву	146, 152		95,0	95,0	95,0	95,0	95,0	95,0	
		158, 164	2,0	103,0	103,0	103,0	103,0	103,0	103,0	± 1,0
		170, 176		111,0	111,0	111,0	111,0	111,0	111,0	
2	Длина по шаговому шву	146, 152		65,3	64,6	63,9	63,9	63,2	62,5	
		158, 164	2,0	72,3	71,6	70,9	70,9	70,2	69,5	± 1,0
		170, 176		79,3	78,6	77,9	77,9	77,2	76,5	
3	Ширина на уровне среднего шва	—	2,0	34,4	37,0	39,6	42,9	45,5	48,1	± 1,0

1.3. Характеристики

1.3.1. Внешний вид

1.3.1.1. Костюм типа А с пристегивающейся утепляющей подкладкой и утепленным бельем.

Верх костюма:

куртка — с центральной бортовой застежкой на пуговицы, боковыми накладными карманами с клапанами, отложным воротником, ветрозащитным клапаном с подбородочной частью, пристегивающимся капюшоном, втачными двухшовными рукавами, хлястиками по низу рукавов и на участке боковых швов.

брюки — с притачным поясом, застежкой в боковых швах, накладными карманами, хлястиками по низу.

Приспегивающаяся утепляющая подкладка:

куртка — с меховым воротником, верхним внутренним накладным карманом на правой полочке;

брюки — с притачным расширенным утепленным поясом, съемными бретелями, хлопчатобумажной тесьмой по низу для регулирования ширины брюк по обхвату ноги.

Утепленное белье:

куртка — с втачными рукавами, трикотажными напульсниками по низу рукавов, трикотажным воротником «стойка», эластичной лентой по линии талии спинки, верхним накладным карманом на правой полочке;

брюки — с эластичной лентой в поясе, трикотажными напульсниками по низу.

1.3.1.2. Костюм типа Б с притачной утепляющей подкладкой.

Куртка — с центральной бортовой застежкой на пуговицы, отложным воротником, боковыми накладными карманами с клапанами, втачными двухшовными рукавами. Спинка по линии талии стянута эластичной лентой.

Брюки — с притачным расширенным утепленным поясом, накладными карманами, с застежкой в боковых швах, тесьмой для завязывания брюк по низу, шлицами внизу шаговых швов.

1.3.1.3. В зависимости от условий производства и по согласованию изготовителя с потребителем костюмы допускается изготавливать:

отдельными предметами;

с полукombineзоном вместо брюк;

с головным убором;

с жилетом;

с различными видами, размерами, формой, количеством и местом расположения карманов, кокеток, усилительных и защитных накладок или без них;

с другими видами конструктивных элементов для регулирования ширины изделий на уровне талии, бедер, низа изделия, рукавов, брюк и лицевому вырезу капюшона или без них;

с застежками различных видов, конструкций и местом расположения;

с утеплительным и ветрозащитным клапаном различных конструкций, размером, местом расположения или без них;

с эмблемами и сигнальными элементами;

костюмы типа А без утепленного белья;

костюмы типа Б с прокладкой из ветрозащитной ткани и меховым воротником;

с различным способом крепления утепляющей подкладки с верхом изделия;

из материалов по качеству не ниже указанных в табл. 5;

верх куртки с воротником, капюшоном различных конструкций и способами крепления, без капюшона;

верх брюк, утепляющей подкладки и утепленного белья с бретелями различной конструкции, местом и способом крепления;

с утепленным поясом различной конструкции, размером (но не уже 8,0 см сзади) и способом крепления.

1.3.1.4. В техническом описании на модель по согласованию изготовителя с потребителем указывают:

описание внешнего вида с учетом модельных особенностей костюма;

допуски, указанные в п. 1.3.1.3;

особенности изготовления костюма;

дополнительные места измерений костюма в готовом виде и лекалах;

перечень деталей;

лист регистрации изменений;

измененные измерения готовых костюмов, связанные с модельными особенностями.

1.3.2. Основные требования к изготовлению

1.3.2.1. Классификация и виды стежков, строчек и швов, применяемых для изготовления костюмов, — по ГОСТ 12807.

Требования к стежкам, строчкам и швам — по ГОСТ 29122.

1.3.2.2. Определение сортности готовых костюмов — по ГОСТ 12.4.031.

1.3.2.3. Костюмы должны изготавливаться в соответствии с требованиями промышленной технологии изготовления специальной одежды.

1.3.2.4. Требования к утепляющей подкладке в части необходимого количества слоев ватина и масса ваты, в зависимости от места и условий эксплуатации, применяемых материалов, указаны в приложении 1.

1.3.2.5. Количество слоев ватина или масса ваты, входящих в утепляющую подкладку и утепленное белье, должны находиться соответственно в отношении 1 : 1, 1 : 2, 2 : 1, 2 : 2, 1 : 3, 3 : 1. Слои ватина должны быть скреплены с учетом исключения возможности из деформации в процессе эксплуатации.

1.3.2.6. Петли обметывают в следующих местах:

на правой полочке верха куртки пять петель: первую — на расстоянии 2,0—2,5 см от уступа борта, остальные — на равном расстоянии одна от другой;

на ветрозащитном клапане куртки — одну петлю в нижнем углу по диагонали на расстоянии 2,0 см от угла;

на капюшоне — четыре петли по линии горловины на расстоянии 1,0 см от края: две — на расстоянии 4,0—6,0 см от лицевого выреза, остальные на равном расстоянии одна от другой;

на обтачке мехового воротника не менее пяти петель, на внутренних краях подбортов костюма типа А пять — семь петель на расстоянии 1,0 см от края;

на поясе верха брюк в костюме типа А — по одной петле с каждой стороны на расстоянии 1,5—2,0 см от конца, посередине ширины;

на поясе брюк в костюме типа Б и на поясе утепляющей подкладки брюк в костюме типа А — две петли на расстоянии 1,5—2,0 см от концов пояса;

на боковых частях передних половинок брюк в костюмах типа А и Б — по две петли на расстоянии 1,5 см от края;

на бретелях брюк — по одной петле на расстоянии 1,5—2,0 см от конца, посередине ширины.

1.3.2.7. Пуговицы пришивают соответственно расположению петель.

На расширенном утепленном поясе утепляющей подкладки задних половинок брюк костюма типа А пришивают по одной пуговице для бретелей на расстоянии 5,0—6,0 см от середины пояса и 2,0—2,5 см от верхнего края.

1.4. Требования к материалам

1.4.1. Костюмы должны изготавливаться из материалов, указанных в табл. 5.

Таблица 5

Наименование материала	Нормативно-техническая документация	Назначение материала
1. Полотно плащевое и палаточное гладкокрашеное с пропиткой ВО	ГОСТ 7297	Для верха костюмов
2. Полотно хлопчатобумажное палаточное с отделкой ВО арт. 3250	ТУ 17 РСФСР 17—37—15	То же
3. Полотно гладкокрашеное палаточное с пропиткой ВО арт. 3176	ТУ 17 РСФСР 60—9764	»
4. Полотно палаточное с пропиткой ВО арт. 3639	ТУ 17 РСФСР 17—16—13	»
5. Ткань с капроновым волокном гладкокрашенная с отделкой ВО № 3 арт. 3164, 3146	ГОСТ 11209	»
6. Саржа мерсеризованная арт. 3224	ТУ 17 РСФСР 66—6073	»
7. Ткань плащевая арт. 3227	ТУ 17 РСФСР 66—10415	»
8. Ткань с полиэфирным волокном гладкокрашенная с отделкой ВО-У № 17 арт. 3598	ГОСТ 11209	»
9. Ткань костюмная гладкокрашенная с отделкой ВО и ВО-У арт. 3199	ТУ 17 РСФСР 66—10449	Для верха костюмов типа Б
10. Ткань костюмная с капроновым волокном гладкокрашенная с отделкой ВО-У № 1 арт. 3067	ГОСТ 11209	То же
11. Ткань хлопкополиэфирная гладкокрашенная № 34 арт. 3489	ГОСТ 21790	»
12. Ткань хлопчатобумажная мерсеризованная «Восход» с пропиткой ВО арт. 3238	ТУ 17 Каз. ССР 01—433	»

Наименование материала	Нормативно-техническая документация	Назначение материала
13. Трико «Колос» хлопкополиэфирное меланжевое № 40 арт. 3479	ГОСТ 21790	Для верха костюмов типа Б
14. Ткани для спецодежды хлопкополиэфирные костюмные меланжевые с водоотталкивающей отделкой ВО и малоусадочной отделкой, арт. 3596, 3597	ТУ 17 РСФСР 66—10049	То же
15. Ткань хлопчатобумажная гладкокрашенная арт. 3702	ТУ 17 БССР 05—1519	»
16. Бязь гладкокрашенная	ГОСТ 29298, ТУ 17 РСФСР 60—10724, ТУ 17 Груз. ССР 122, ТУ 17 Каз. ССР 01—385	Для утепленного белья, утепляющей подкладки костюмов, обтачек, подкладки ветрозащитного клапана, подкладки пояса верха брюк
17. Ткань карманная гладкокрашенная	ТУ 17 РСФСР 67—11201	То же
18. Ткань капроновая с пленочным покрытием и водоотталкивающей пропиткой, ветрозащитная арт. 52118	ТУ 17 РСФСР 62—4801	Для прокладки в утепляющую подкладку в костюме типа А для особого, IV и III климатических поясов
19. Ткань капроновая с пленочным покрытием ветрозащитная арт. 52440	ТУ 17 РСФСР 62—11131	То же
20. Ткань ветрозащитная арт. 56356	ТУ 17 РСФСР 62—3590	»
21. Ткань ветрозащитная с пленочным покрытием арт. 56396	ТУ 17 РСФСР 62—11042	»
22. Вата хлопчатобумажная швейная	ГОСТ 5679	Для утепляющей подкладки костюмов, воротников, ветрозащитного клапана, для утепленного белья
23. Ватин холстопрощивной шерстяной	ГОСТ 18273	То же
24. Ватин холстопрощивной хлопчатобумажный	ГОСТ 19008	»
25. Марля суровая	ГОСТ 11109	Для скрепления утепляющей прокладки из ваты
26. мех искусственный	ГОСТ 28367	Для воротника курток типа А
27. Воротники меховые	ГОСТ 7069	То же
28. Лента эластичная подвязочная шириной 20—24 мм	ОСТ 17—284	Для регулирования длины бретелей брюк пристегивающейся утепляющей подкладки (в два слоя). Для стягивания пояса брюк и спинки куртки утепленного белья
29. Лента эластичная помочная 20—40 мм	ОСТ 17—284	Для регулирования длины бретелей брюк пристегивающейся утепляющей подкладки

Наименование материала	Нормативно-техническая документация	Назначение материала
30. Тесьма хлопчатобумажная шириной 1,2—2,0 см	ОСТ 17—582	Для стягивания капюшона, соединения пристегивающейся утепляющей подкладки с верхом костюма, регулирования ширины низа брюк, для завязывания подбородочной части ветрозащитного клапана, навесных петель
31. Ластик двойные шерстяные или полушерстяные	ГОСТ 28544	Для напульсников низа рукавов, брюк и для воротника «стойки» утепленного белья
32. Полотно трикотажное	ГОСТ 28544	То же
33. Пуговицы металлические или пластмассовые диаметром: 17—23 мм; 14—17 мм	ОСТ 17—699	Для застегивания курток, пояса и боковых застежек брюк Для крепления бретелей, утепляющей подкладки, мехового воротника с верхом костюма и капюшона
34. Пряжки металлические пятитенки	ОСТ 17—602	Для регулирования длины бретелей на передних половинках брюк
35. Рамки: Р-06, Р-07; Р-08	ОСТ 17—602	Для регулирования ширины низа рукавов, куртки, брюк
36. Нитки лавсановые швейные R_n 37,5 текс (33Л) R_n 62,0 текс (55Л)	ОСТ 17—257	Для изготовления костюмов
37. Нитки капроновые швейные R_n 50,0 текс (50К)	ОСТ 17—303	То же
38. Нитки армированные швейные R_n 45,0 текс (44ЛХ) R_n 69,0 текс (65ЛХ)	ОСТ 17—921	«
39. Нитки хлопчатобумажные швейные: R_n 53,0—68,6 текс (40/6, 30/6) R_n 50,0—63,6 текс (30/3, 40/3) R_n 50,0—63,6 текс (40,3) R_n 63,6 текс (30/3)	ГОСТ 6309	Для изготовления костюмов Для изготовления утепленного белья утепляющей подкладки, обметывания срезов куртки и брюк костюма типа А

Примечание. Пластмассовые пуговицы, применяемые для изготовления костюмов, должны быть устойчивы к химической чистке.

1.5. Защитные и эксплуатационные требования

1.5.1. С целью регулирования суммарного теплового сопротивления одежды, в зависимости от метеорологических условий и тяжести выполняемой работы, утепляющую подкладку в особом и IV климатических поясах выполняют съемной, состоящей из пристегивающейся к ткани верха утепляющей подкладки и утепленного белья, выполненного в виде самостоятельного костюма.

Верх костюма может эксплуатироваться в комплекте или с пристегивающейся утепляющей подкладкой или с утепленным бельем, или с тем и другим.

1.5.2. Суммарное теплое сопротивление костюма и толщина его утепляющей подкладки в зависимости от условий труда должны соответствовать указанным в табл. 6.

Для условий труда, отличных от представленных в табл. 6, суммарное теплое сопротивление

одежды и толщину пакета материалов рассчитывают по методике расчета суммарного теплового сопротивления специальной одежды, предназначенной для защиты от пониженных температур.

Таблица 6

Климатический пояс	Скорость ветра из наиболее вероятных значений, м/с	Относительная влажность, %	Радикационный баланс, Вт	Воздухопроницаемость пакета материалов спецодежды, $\text{дм}^3/\text{м}^2 \cdot \text{с}$	Суммарное тепловое сопротивление одежды, в целом, $^{\circ}\text{C} \cdot \text{м}^2/\text{Вт}$
Особый	6,8	79	4,1	7—10	0,75
IV	1,3	73	12,5	7—10	0,86
III	3,6	78	15,7	7—25	0,64
II—I	5,6	81	20,4	7—10	0,54

Примечания:

1. Суммарное тепловое сопротивление одежды и толщина утепляющей подкладки костюма рассчитаны, исходя из уровня энергозатрат 234 Вт и времени непрерывного пребывания вне помещения 2 ч.

2. Суммарное тепловое сопротивление одежды включает тепловое сопротивление всех предметов, одетых на человека, в том числе головной убор, рукавицы и обувь.

3. Климатические пояса приведены для проектирования и распределения спецодежды в соответствии с типовыми отраслевыми нормами бесплатной выдачи специальной одежды, специальной обуви и других средств индивидуальной защиты.

Суммарное тепловое сопротивление пакета материалов утепленного костюма должно соответствовать нормам, указанным в табл. 7.

Таблица 7

Климатический пояс	Суммарное тепловое сопротивление пакета материалов утепленного костюма в условиях естественной конвекции, $^{\circ}\text{C} \cdot \text{м}^2/\text{Вт}$, не менее	
	куртка	брюки
Особый	0,77	0,69
IV	0,83	0,80
III	0,64	0,57
I—II	0,51	0,50

(Измененная редакция, Изм. № 1).

1.6. Маркировка

Маркировка костюмов — по ГОСТ 10581, ГОСТ 12.4.115, для изделий, изготавливаемых по заказу Министерства обороны, — по ГОСТ 19159 с дополнительным указанием климатических поясов.

1.7. Упаковка

Упаковка костюмов — по ГОСТ 10581, для изделий, изготавливаемых по заказу Министерства обороны, — по ГОСТ 19159.

2. ПРИЕМКА

Правила приемки костюмов — по ГОСТ 23948, для изделий, изготавливаемых по заказу Министерства обороны, — по ГОСТ 24782.

3. МЕТОДЫ КОНТРОЛЯ

Методы контроля качества готовых костюмов — по ГОСТ 4103.

Суммарное тепловое сопротивление пакета материалов утепленного костюма определяют по ГОСТ 20489 со следующим дополнением:

из спинки изделия (куртка, жилет, утепленное белье) на расстоянии 3—5 см от плечевых швов или из точечных проб материалов вырезают элементарные пробы для испытаний размером 36×50 см;

из брюк, комбинезонов пробы вырезают по боковому шву на расстоянии 1—2 см ниже уровня среднего шва. Допускается вырезать пробы из других частей изделия.

Суммарное тепловое сопротивление одежды в целом определяют по нормативному документу, утвержденному в установленном порядке.

(Измененная редакция, Изм. № 1).

4. ТРАНСПОРТИРОВАНИЕ И ХРАНЕНИЕ

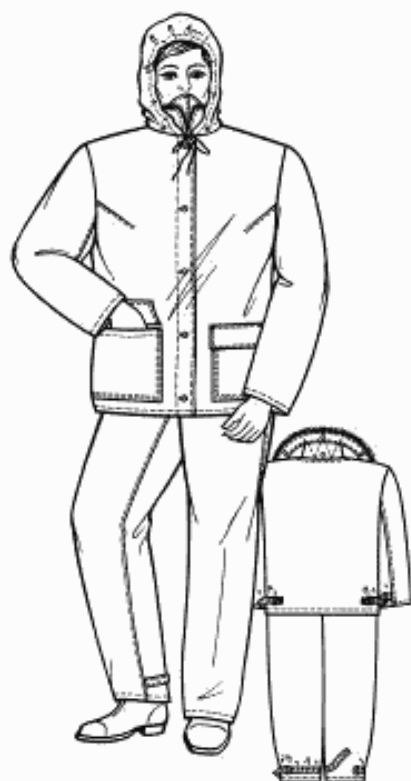
Транспортирование и хранение костюмов — по ГОСТ 10581, для изделий, изготавливаемых по заказу Министерства обороны, — по ГОСТ 19159.

5. УКАЗАНИЯ ПО ЭКСПЛУАТАЦИИ

5.1. Химическая чистка костюмов — по ГОСТ 12.4.169.

5.2. Памятка-инструкция по уходу за костюмами во время эксплуатации приведена в приложении 2.

Тип А



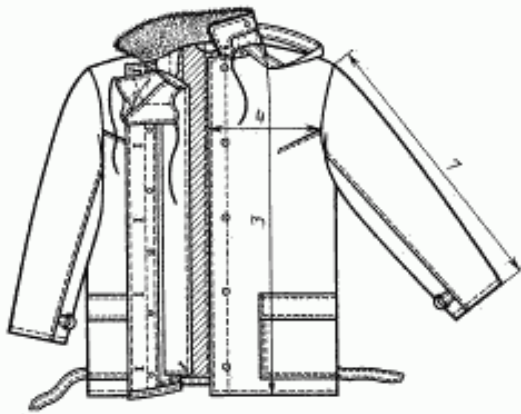
Черт. 1

Тип Б



Черт. 2

Тип А



Черт. 3

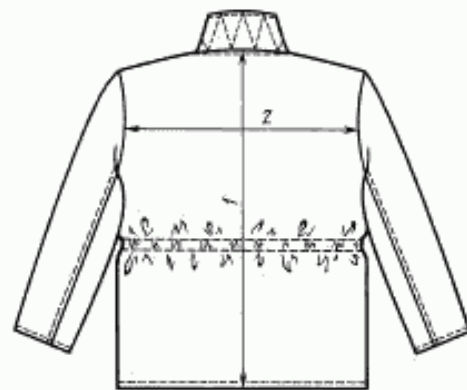


Черт. 4

Тип Б

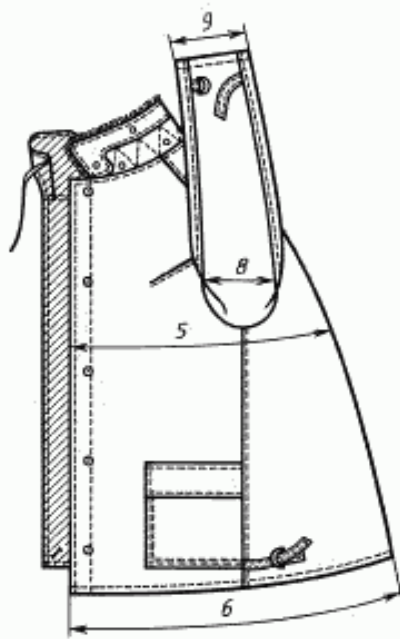


Черт. 5



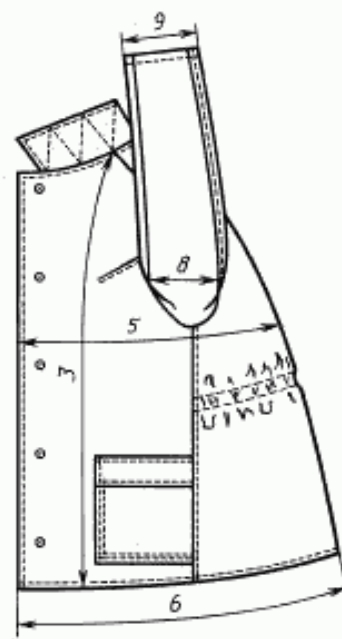
Черт. 6

Тип А

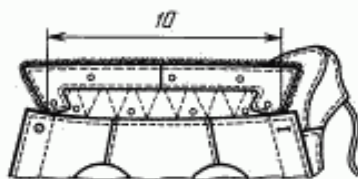


Черт. 7

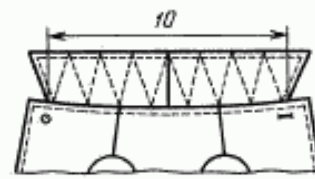
Тип Б



Черт. 9

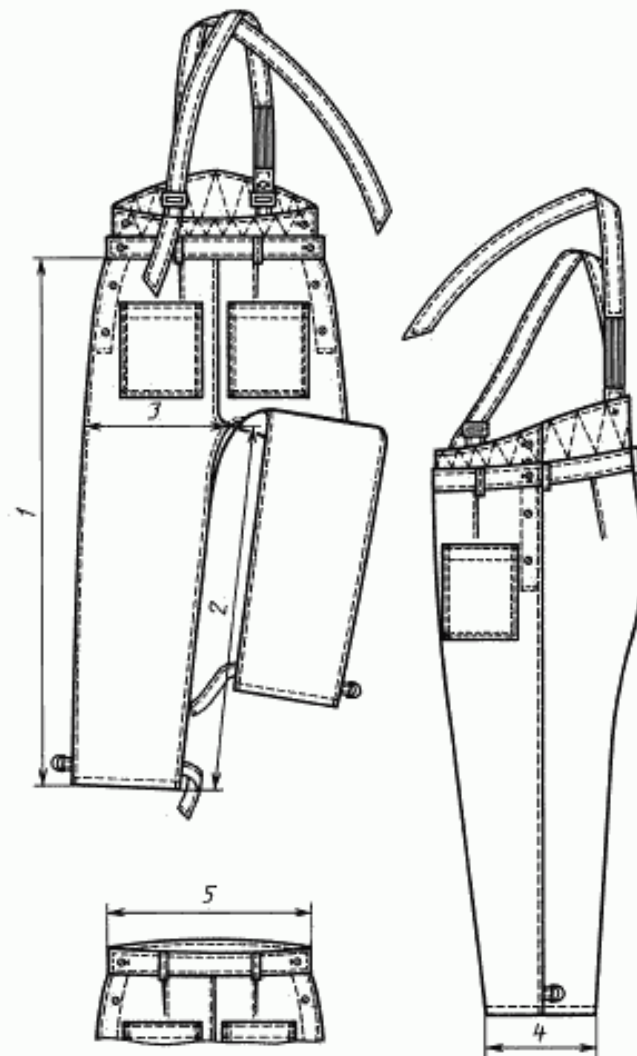


Черт. 8



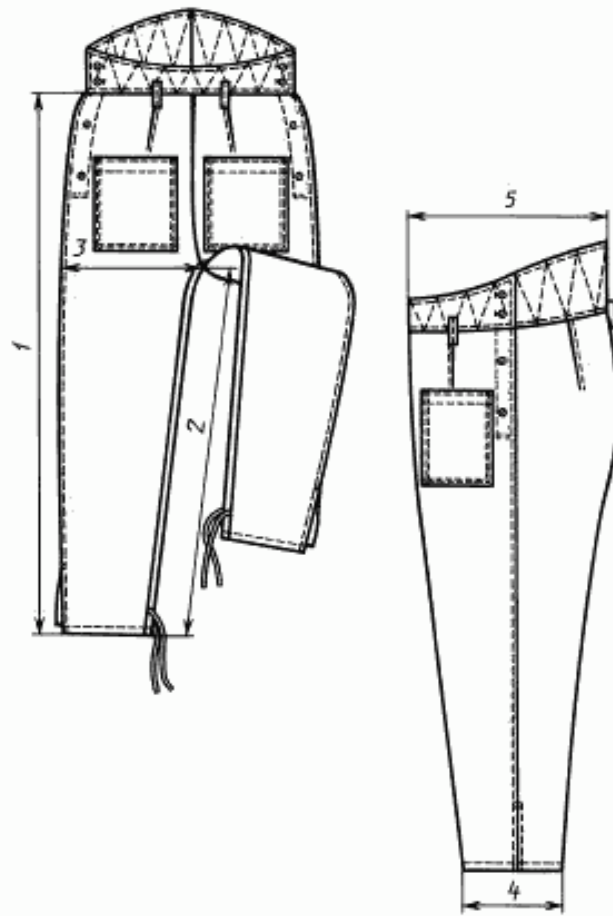
Черт. 10

Тип А



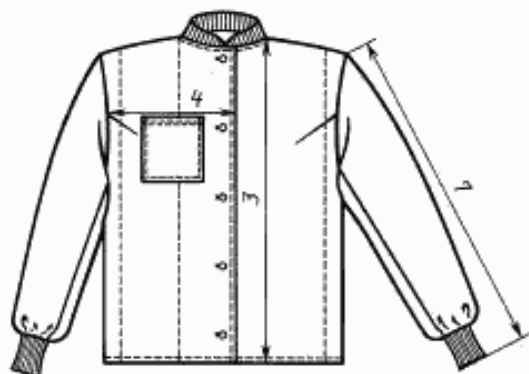
Черт. 11

Тип Б

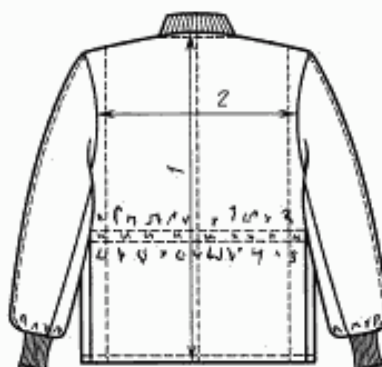


Черт. 12

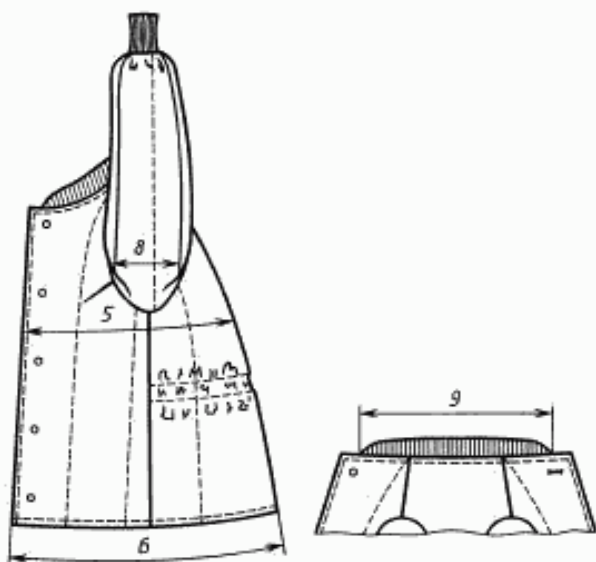
Утепленное белье в костюмах
Типа А



Черт. 13

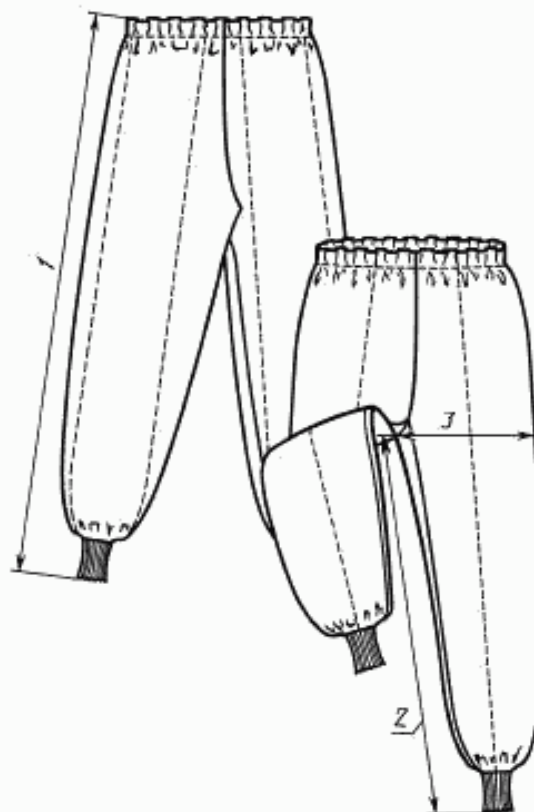


Черт. 14



Черт. 15

Утепленное белье в костюмах
Типа А



Черт. 16

ПРИЛОЖЕНИЕ 1
Обязательное

Наименование матер. части	Нормативно-техническая документация	Поверхностная плотность, г/м ²	Количество слоев ватина (масса ваты, г) в утепляющей подкладке														
			куртка			брюки											
			Спинка, полочка	верхняя часть рукава	нижняя часть рукава	до колена	ниже колена	Особый	III	II-I	IV	III	II-I				
Климатический пояс																	
Ватин хлопчатобумажный	ГОСТ 19008	280 ± 22	Особый	IV	III	II-I	Особый	IV	III	II-I	Особый	IV	III	II-I	IV		
			3,0	4,0	2,0	2,0	2,0	1,0	2,0	2,0	1,0	1,0	1,0	1,0	1,0	1,0	
			—	—	—	—	—	—	—	—	—	—	—	—	—	—	—
			—	—	—	—	—	—	—	—	—	—	—	—	—	—	—
Ватин хлопчатобумажный шерстяной	ГОСТ 18273	200 ± 16	Особый	IV	III	II-I	Особый	IV	III	II-I	Особый	IV	III	II-I	IV		
			3,0	—	4,0	3,0	3,0	1,0	2,0	2,0	1,0	1,0	1,0	1,0	1,0		
			—	—	—	—	—	—	—	—	—	—	—	—	—	—	
			—	—	—	—	—	—	—	—	—	—	—	—	—	—	—
Вата хлопчатобумажная	ГОСТ 5679	—	Особый	IV	III	II-I	Особый	IV	III	II-I	Особый	IV	III	II-I	IV		
			940	1340	620	380	410	590	150	160	890	1280	610	380	310	440	
			—	—	—	—	—	—	—	—	—	—	—	—	—	—	—
			—	—	—	—	—	—	—	—	—	—	—	—	—	—	—

Примечания:

1. Масса хлопчатобумажной ваты соответствует костюму размеров 96, 100 см по объёму груди и 158, 164 см по росту типовой фигуры человека.
2. С увеличением или уменьшением размера костюма по объёму груди или по росту масса ваты в куртке и брюках должна соответственно увеличиваться или уменьшаться на 80 г на каждый размер по объёму груди и по росту.
3. Отклонение от установленной массы ваты в изделии должно быть от минус 3 до плюс 10 %.
4. При эксплуатации костюмов отдельными предметами количеством слоев ватина и массу ваты, в случае необходимости, увеличивают по требованию потребителя.

ПАМЯТКА-ИНСТРУКЦИЯ

по уходу за костюмами во время эксплуатации

Стирка костюмов целиком не рекомендуется, так как утрачиваются теплозащитные свойства одежды.

Допускается стирать лишь верх костюма (без утепляющей подкладки).

При необходимости спецодежду из хлопчатобумажных и смешанных тканей допускается стирать в растворе, содержащем 5 г/дм³ любого моющего препарата при температуре 40 °С в стиральной машине в течение 10 мин с последующей промывкой. Спецодежду высушивают на воздухе или в воздушной сушилке при температуре 80 °С. Влажно-тепловая обработка спецодежды из хлопчатобумажных тканей проводится при температуре 180 °С, из хлопчатобумажных тканей с вложением химических волокон — 120 °С.

ИНФОРМАЦИОННЫЕ ДАННЫЕ

1. РАЗРАБОТАН И ВНЕСЕН Комитетом по легкой промышленности СССР

2. УТВЕРЖДЕН И ВВЕДЕН В ДЕЙСТВИЕ Постановлением Госстандарта от 30.03.92 № 336

Изменение № 1 принято Межгосударственным Советом по стандартизации, метрологии и сертификации (протокол № 13 от 28.05.98)

Зарегистрировано Техническим секретариатом МГС № 2986

За принятие изменения проголосовали:

Наименование государства	Наименование национального органа по стандартизации
Азербайджанская Республика	Азгосстандарт
Республика Армения	Армгосстандарт
Республика Беларусь	Госстандарт Беларуси
Республика Казахстан	Госстандарт Республики Казахстан
Киргизская Республика	Киргизстандарт
Республика Молдова	Молдовастандарт
Российская Федерация	Госстандарт России
Республика Таджикистан	Таджикгосстандарт
Туркменистан	Главная государственная инспекция Туркменистана
Республика Узбекистан	Узгосстандарт
Украина	Госстандарт Украины

3. Срок первой проверки — 1995 г.

Периодичность проверки — 5 лет

4. ВЗАМЕН ГОСТ 12.4.088—80

5. ССЫЛОЧНЫЕ НОРМАТИВНО-ТЕХНИЧЕСКИЕ ДОКУМЕНТЫ

Обозначение НТД, на который дана ссылка	Номер раздела, пункта
ГОСТ 12.4.031—84	1.3.2.2
ГОСТ 12.4.115—82	1.6
ГОСТ 12.4.169—85	5.1
ГОСТ 15.004—88	1.1
ГОСТ 4103—82	Разд. 3
ГОСТ 5679—91	1.4.1; 1.3.2.4
ГОСТ 6309—93	1.4.1
ГОСТ 7069—74	1.4.1
ГОСТ 7297—90	1.4.1
ГОСТ 10581—91	1.6; 1.7; разд. 4
ГОСТ 11109—90	1.4.1
ГОСТ 11209—85	1.4.1
ГОСТ 12807—88	1.3.2.1
ГОСТ 18273—89	1.4.1; 1.3.2.4
ГОСТ 19008—93	1.4.1; 1.3.2.4
ГОСТ 19159—85	1.6; 1.7; разд. 4
ГОСТ 20489—75	Разд. 3
ГОСТ 21790—93	1.4.1
ГОСТ 23948—80	Разд. 2
ГОСТ 24782—90	Разд. 2
ГОСТ 28367—89	1.4.1
ГОСТ 28544—90	1.4.1
ГОСТ 29122—91	1.3.2.1
ГОСТ 29298—92	1.4.1

Обозначение НТД, на который дана ссылка	Номер раздела, пункта
ОСТ 17—257—84	1.4.1
ОСТ 17—284—87	1.4.1
ОСТ 17—303—79	1.4.1
ОСТ 17—582—87	1.4.1
ОСТ 17—602—81	1.4.1
ОСТ 17—699—88	1.4.1
ОСТ 17—921—88	1.4.1
ТУ 17 РСФСР 7—16—13—89	1.4.1
ТУ 17 РСФСР 17—37—15—90	1.4.1
ТУ 17 РСФСР 60—9764—80	1.4.1
ТУ 17 РСФСР 60—10724—84	1.4.1
ТУ 17 РСФСР 62—3590—75	1.4.1
ТУ 17 РСФСР 62—4801—85	1.4.1
ТУ 17 РСФСР 62—11042—85	1.4.1
ТУ 17 РСФСР 62—11131—86	1.4.1
ТУ 17 РСФСР 66—6073—81	1.4.1
ТУ 17 РСФСР 66—10049—85	1.4.1
ТУ 17 РСФСР 66—10415—82	1.4.1
ТУ 17 РСФСР 66—10449—82	1.4.1
ТУ 17 РСФСР 67—11201—88	1.4.1
ТУ 17 БССР 05—1519—84	1.4.1
ТУ 17 Каз. ССР 01—385—80	1.4.1
ТУ 17 Каз. ССР 01—433—84	1.4.1
ТУ 17 Груз. ССР 122—83	1.4.1
ТУ 17 РСФСР 67—11201—88	1.4.1
РД 17—01—022—89	1.1

6. Издание (август 2002 г.) с Изменением № 1, утвержденным в марте 1999 г. (ИУС 5—99)

Редактор *М.И. Максимова*
 Технический редактор *В.Н. Прусакова*
 Корректор *В.С. Черная*
 Компьютерная перстка *А.С. Юфина*

Изд. лиц. № 02354 от 14.07.2000. Сдано в набор 01.07.2002. Подписано в печать 13.09.2002. Усл. печ. л. 2,32.
 Уч.-изд. л. 2,00. Тираж 149 экз. С 7278. Зак: 746.

ИПК Издательство стандартов, 107076 Москва, Колодезный пер., 14.
<http://www.standards.ru> e-mail: info@standards.ru
 Набрано в Издательстве на ПЭВМ

Филиал ИПК Издательство стандартов — тип. «Московский печатник», 103062 Москва, Лялин пер., 6.
 Пар № 080102