

---

МЕЖГОСУДАРСТВЕННЫЙ СОВЕТ ПО СТАНДАРТИЗАЦИИ, МЕТРОЛОГИИ И СЕРТИФИКАЦИИ  
(МГС)

INTERSTATE COUNCIL FOR STANDARDIZATION, METROLOGY AND CERTIFICATION  
(ISC)

---

МЕЖГОСУДАРСТВЕННЫЙ  
СТАНДАРТ

**ГОСТ ISO**  
**2954—**  
**2014**

---

**Вибрация**

**КОНТРОЛЬ СОСТОЯНИЯ МАШИН ПО  
РЕЗУЛЬТАТАМ ИЗМЕРЕНИЙ ВИБРАЦИИ НА  
НЕВРАЩАЮЩИХСЯ ЧАСТЯХ**

**Требования к средствам измерений**

ISO 2954:2012 (IDT)

Издание официальное



Москва  
Стандартинформ  
2015

## Предисловие

Цели, основные принципы и основной порядок проведения работ по межгосударственной стандартизации установлены в ГОСТ 1.0–92 «Межгосударственная система стандартизации. Основные положения» и ГОСТ 1.2-2009 «Межгосударственная система стандартизации. Стандарты межгосударственные, правила и рекомендации по межгосударственной стандартизации. Порядок разработки, принятия, применения, обновления и отмены»

### Сведения о стандарте

1 **ПОДГОТОВЛЕН** Открытым акционерным обществом «Научно-исследовательский центр контроля и диагностики технических систем» (АО «НИЦ КД») на основе собственного аутентичного перевода стандарта, указанного в пункте 4

2 **ВНЕСЕН** Федеральным агентством по техническому регулированию и метрологии Российской Федерации

3 **ПРИНЯТ** Межгосударственным Советом по стандартизации, метрологии и сертификации (протокол от 14 ноября 2014 г. № 72-П)

За принятие стандарта проголосовали:

Краткое наименование страны по МК (ИСО 3166)004-97	Код страны по МК (ИСО 3166)004-97	Сокращенное наименование национального органа по стандартизации
Азербайджан	AZ	Азстандарт
Армения	AM	Минэкономики Республики Армения
Беларусь	BY	Госстандарт Республики Беларусь
Казахстан	KZ	Госстандарт Республики Казахстан
Киргизия	KG	Кыргызстандарт
Молдова	MD	Молдова-Стандарт
Россия	RU	Росстандарт
Таджикистан	TJ	Таджикстандарт
Узбекистан	UZ	Узстандарт

4 Приказом Федерального агентства по техническому регулированию и метрологии от 19 января 2015 г. № 5-ст межгосударственный стандарт ГОСТ ISO 2954–2014 введен в действие в качестве национального стандарта Российской Федерации с 1 ноября 2015 г.

5 Настоящий стандарт идентичен международному стандарту ISO 2954:2012 Mechanical vibration of rotating and reciprocating machinery – Requirements for instruments for measuring vibration severity (Вибрация машин вращательного и возвратно-поступательного действия. Требования к средствам измерений для оценки вибрационного состояния).

Международный стандарт разработан подкомитетом ISO/TC 108/SC 3 «Применение и калибровка средств измерений вибрации и удара» технического комитета по стандартизации ISO/TC 108 «Вибрация, удар и контроль состояния» Международной организации по стандартизации (ISO).

Перевод с английского языка (en).

Официальные экземпляры международного стандарта, на основе которого подготовлен настоящий межгосударственный стандарт, и международных стандартов, на которые даны ссылки, имеются в Федеральном агентстве по техническому регулированию и метрологии.

Степень соответствия – идентичная (IDT).

Сведения о соответствии межгосударственных стандартов ссылочным международным стандартам приведены в дополнительном приложении ДА.

Наименование настоящего стандарта изменено относительно наименования международного стандарта для приведения в соответствие с ГОСТ 1.5–2001 (подраздел 3.6)

6 **ВЗАМЕН** ГОСТ ИСО 2954–97

*Информация об изменениях к настоящему стандарту публикуется в ежегодном информационном указателе «Национальные стандарты», а текст изменений и поправок – в ежемесячном информационном указателе «Национальные стандарты». В случае пересмотра (замены) или отмены настоящего стандарта соответствующее уведомление будет опубликовано в ежемесячном информационном указателе «Национальные стандарты». Соответствующая информация, уведомление и тексты размещаются также в информационной системе общего пользования – на официальном сайте Федерального агентства по техническому регулированию и метрологии в сети Интернет*

© Стандартинформ, 2015

В Российской Федерации настоящий стандарт не может быть полностью или частично воспроизведен, тиражирован и распространен в качестве официального издания без разрешения Федерального агентства по техническому регулированию и метрологии

III



## Вибрация

## КОНТРОЛЬ СОСТОЯНИЯ МАШИН ПО РЕЗУЛЬТАТАМ ИЗМЕРЕНИЙ ВИБРАЦИИ НА НЕВРАЩАЮЩИХСЯ ЧАСТЯХ

## Требования к средствам измерений

Mechanical vibration. Condition monitoring of machinery using measurements made on non-rotating parts. Requirements for instruments

Дата введения — 2015–11–01

## 1 Область применения

Настоящий стандарт устанавливает требования к средствам измерений, применяющихся для оценки вибрационного состояния машин, в частности при осуществлении повторных измерений и наблюдении за изменением тренда контролируемых параметров вибрации относительно установленных предельных значений, исходя из требуемой точности измерений.

Настоящий стандарт распространяется на средства измерений, показывающие или записывающие результат измерения среднеквадратичного значения скорости, которое принято в качестве контролируемого параметра вибрации для описания вибрационного состояния машин.

Примечание 1 – Метод проверки показаний среднеквадратичного значения описан в приложении А. Этот метод применим, в том числе, к средствам измерений, не использующих современные цифровые технологии обработки сигналов.

Примечание 2 – Средства измерений, на которые распространяется настоящий стандарт, при условии соблюдения необходимых требований к диапазону частот измерений могут быть использованы также для других объектов и задач, в которых требуется аналогичная точность измерений, например, при измерениях скорости вибрации зданий, тоннелей, мостов. Дополнительно данные средства измерений могут включать в себя устройства для измерения фазы сигнала.

## 2 Нормативные ссылки

Для применения настоящего стандарта необходимы следующие ссылочные документы. Для датированных ссылок применяют только указанное издание ссылочного документа. Для недатированных ссылок применяют последнее издание ссылочного документа (включая все его изменения).

ISO 2041, Mechanical vibration, shock and condition monitoring – Vocabulary (Вибрация, удар и контроль состояния. Словарь)

ISO 10816-1:1995, Mechanical vibration – Evaluation of machine vibration by measurements on non-rotating parts – Part 1: General guidelines (Вибрация. Оценка вибрационного состояния машин по результатам измерений вибрации на невращающихся частях. Часть 1. Общее руководство)

ISO 10816-6:1995, Mechanical vibration – Evaluation of machine vibration by measurements on non-rotating parts – Part 6: Reciprocating machines with power ratings above 100 kW (Вибрация. Оценка вибрационного состояния машин по результатам измерений вибрации на невращающихся частях. Часть 6. Машины возвратно-поступательного действия номинальной мощностью свыше 100 кВт)

## 3 Термины и определения

В настоящем стандарте применены термины по ISO 2041.

## 4 Измеряемые величины

Для описания вибрации на невращающихся частях машин используют величины, указанные в таблице 1.

Полученные в результате измерений сигналы вибрации, как широкополосные, так и на дискретных частотах, могут подвергаться процедурам интегрирования и дифференцирования для получения контролируемых параметров (см. приложение А ISO 10816-1:1995). По максимальным значениям контролируемых параметров оценивают вибрационное состояние машин или классифицируют машины по производимой ими вибрации (см., например, таблицу 1 ISO 10816-6:1995).



Примечание – В прошлом для оценки вибрационного состояния использовался только один параметр – среднеквадратичное значение скорости широкополосной вибрации в диапазоне частот от 10 до 1000 Гц. В настоящем стандарте сохранены требования к средствам измерений данного параметра, но при этом допускается применение и других диапазонов частот измерений.

Необходимым требованием к средствам измерений, на которые распространяется настоящий стандарт, является способность измерять среднеквадратичное значение (с.к.з.) скорости в диапазоне частот, указанном в 5.3. Кроме этого рекомендуется, чтобы данные средства измерений позволяли измерять величины, указанные в таблице 1.

Таблица 1 – Измеряемые параметры вибрации на невращающихся частях машин

Величина	Единица измерения <sup>a</sup>	Измеряемый параметр		
		Широкополосной <sup>b</sup>	На дискретных частотах <sup>c</sup>	
Перемещение <sup>d</sup>	мкм	с.к.з.	–	размах
Скорость <sup>e</sup>	мм/с	с.к.з.	амплитуда	–
Ускорение <sup>f</sup>	м/с <sup>2</sup>	с.к.з. <sup>g</sup>	амплитуда	–

<sup>a</sup> Применение других единиц измерений (например, дюйм, дюйм/с или единицы ускорения свободного падения  $g_n$ ) не рекомендуется.

<sup>b</sup> В заданном диапазоне частот измерений (см. 5.3).

<sup>c</sup> При наличии дополнительного канала для опорного сигнала могут быть проведены измерения фазы сигнала с целью получения вектора вибрации.

<sup>d</sup> Данную величину применяют преимущественно в низкочастотном диапазоне измерений.

<sup>e</sup> Основная измеряемая величина.

<sup>f</sup> Данную величину применяют преимущественно для высокоскоростных машин и при измерениях на характерных частотах подшипников качения (см. рисунок 6 ISO 10816-1:1995 или приложение С в ISO 10816-6:1995).

<sup>g</sup> При измерениях вибрации подшипников качения часто используют максимальное значение сигнала.

Если составляющие на отдельных частотах получены в результате фильтрации широкополосного сигнала, то применяемый для этого полосовой фильтр должен иметь соответствующую ширину полосы пропускания. Для получения вектора вибрации могут использоваться вспомогательные сигналы, такие как сигнал отметчика фазы. Результаты измерений параметра вибрации должны отображаться показывающим устройством средства измерений или поступать на его выход в виде аналогового или цифрового сигнала. Изготовитель средств измерений указывает характеристики используемого интерфейса, который должен быть совместим с действующими стандартами.

## 5 Общие требования

5.1 Средство измерений обычно включает в свой состав преобразователь вибрации, блок обработки сигнала с показывающим устройством и блок питания.

5.2 Требования настоящего раздела относятся к средству измерений в целом, которое включает в себя преобразователь вибрации и блок обработки сигнала. Отдельные требования к преобразователю вибрации и блоку обработки сигнала установлены в разделах 6 и 7 соответственно.

5.3 Средство измерений должно обеспечивать измерение вибрации в диапазоне частот 10 – 1000 Гц. Помимо этого основного диапазона могут быть установлены также другие диапазоны частот измерений. (В некоторых частях ISO 10816 предписывается проводить измерения в диапазоне частот с нижней границей 2 Гц и менее. Зависимость коэффициента преобразования соответствующего средства измерений от частоты для разных границ диапазона частот измерений может быть получена по формулам, приведенным в 5.4.)

5.4 В таблице 2 и на рисунках 1 и 2 указаны предельно допустимые отклонения коэффициента преобразования средства измерений относительно коэффициента преобразования на опорной частоте 79,4 Гц.

Примечание – Иногда в качестве опорной частоты выбирают 1000 рад/с, что соответствует приблизительно 160 Гц.

Зависимость коэффициента преобразования от частоты определяется комбинацией двух фильтров Баттерворта третьего порядка:

- а) фильтра верхних частот с передаточной функцией

$$H_h(s) = 1 / \left[ 1 + \frac{\omega_1}{Q_1 s} + \left( \frac{\omega_1}{Q_2 s} \right)^2 + \left( \frac{\omega_1}{s} \right)^3 \right]; \quad (1)$$

б) фильтра нижних частот с передаточной функцией

$$H_l(s) = 1 / \left[ 1 + \frac{s}{Q_3 \omega_2} + \left( \frac{s}{Q_4 \omega_2} \right)^2 + \left( \frac{s}{\omega_2} \right)^3 \right]. \quad (2)$$

где

$$s = j2\pi f = j\omega, \quad (3)$$

$j$  – мнимая единица,  $j^2 = -1$ ;

$\omega$  – угловая частота, рад/с;

$f$  – частота, Гц;

$\omega_1 = 2\pi f_1$ ,  $\omega_2 = 2\pi f_2$  – нижняя и верхняя угловые частоты среза фильтров соответственно, рад/с;

$f_1$ ,  $f_2$  – нижняя и верхняя частоты среза фильтров соответственно, Гц;

$Q_1$ ,  $Q_2$ ,  $Q_3$ ,  $Q_4$  – безразмерные параметры фильтров.

Примечание 1 – Иногда вместо обозначения  $s$  используют обозначение  $p$ .

Примечание 2 – Величину  $s$  можно рассматривать как переменную преобразования Лапласа.

Произведение  $H_h(s)H_l(s)$  образует передаточную функцию  $H(s)$  полосового фильтра средства измерений.

Т а б л и ц а 2 – Значения относительного коэффициента преобразования и допусков в диапазоне частот от 1 до 10000 Гц для средства измерений в номинальном диапазоне частот измерений от 10 до 1000 Гц

Частота, Гц	Номинальный коэффициент преобразования, дБ	Нижняя граница допуска, дБ	Верхняя граница допуска, дБ	Допуск, дБ	Номинальный коэффициент преобразования, дБ	Нижняя граница допуска, дБ	Верхняя граница допуска, дБ
1	-60,0	-40,0	-80,0	± 20	0,001	0,0100	0,0001
1,26	-54,0	-38,0	-70,0	± 16	0,0020	0,0126	0,0003
1,58	-48,0	-36,0	-60,0	± 12	0,0040	0,0158	0,0010
2,00	-42,0	-34,0	-50,0	± 8	0,0079	0,0200	0,0032
2,51	-36,0	-32,0	-40,0	± 4	0,0158	0,0251	0,0100
3,16	-30,0	-26,0	-34,0	± 4	0,0316	0,0501	0,0199
3,98	-24,0	-20,0	-28,0	± 4	0,063	0,100	0,040
5,01	-18,1	-16,1	-20,1	± 2	0,125	0,157	0,099
6,31	-12,3	-10,3	-14,3	± 2	0,244	0,307	0,194
7,94	-7,0	-5,0	-9,0	± 2	0,448	0,564	0,356
10	-3,01	-1,01	-5,01	± 2	0,707	0,890	0,562
12,6	-0,97	-0,14	-1,89	+0,83 -0,92	0,894	0,984	0,804
15,8	-0,27	0,56	-1,19	+0,83 -0,92	0,970	1,067	0,872
20,0	-0,07	0,76	-0,99	+0,83 -0,92	0,992	1,092	0,892
25,1	-0,02	0,81	-0,94	+0,83 -0,92	0,998	1,098	0,898
31,6	0,00	0,83	-0,92	+0,83 -0,92	1,000	1,100	0,900
39,8	0,00	0,83	-0,92	+0,83 -0,92	1,000	1,100	0,900
50,1	0,00	0,83	-0,92	+0,83 -0,92	1,000	1,100	0,900

Окончание таблицы 2

Частота, Гц	Номинальный коэффициент преобразования, дБ	Нижняя граница допуска, дБ	Верхняя граница допуска, дБ	Допуск, дБ	Номинальный коэффициент преобразования, дБ	Нижняя граница допуска, дБ	Верхняя граница допуска, дБ
63,1	0,00	0,83	-0,92	+0,83 -0,92	1,000	1,100	0,900
79,4	0,00	0,00	0,00	+0,83 -0,92	1,000	1,000	1,000
100	0,00	0,83	-0,92	+0,83 -0,92	1,000	1,100	0,900
126	0,00	0,83	-0,92	+0,83 -0,92	1,000	1,100	0,900
158	0,00	0,83	-0,92	+0,83 -0,92	1,000	1,100	0,900
200	0,00	0,83	-0,92	+0,83 -0,92	1,000	1,100	0,900
251	0,00	0,83	-0,92	+0,83 -0,92	1,000	1,100	0,900
316	0,00	0,83	-0,92	+0,83 -0,92	1,000	1,100	0,900
398	-0,02	0,81	-0,94	+0,83 -0,92	0,998	1,098	0,898
501	-0,07	0,76	-0,99	+0,83 -0,92	0,992	1,092	0,892
631	-0,27	0,56	-1,19	+0,83 -0,92	0,970	1,067	0,872
794	-0,97	-0,14	-1,89	+0,83 -0,92	0,894	0,984	0,804
1000	-3,01	-1,01	-5,01	± 2	0,707	0,890	0,562
1259	-7,0	-5,0	-9,0	± 2	0,448	0,564	0,356
1585	-12,3	-10,3	-14,3	± 2	0,244	0,307	0,194
1995	-18,1	-16,1	-20,1	± 2	0,125	0,157	0,099
2512	-24,0	-20,0	-28,0	± 4	0,063	0,100	0,040
3162	-30,0	-26,0	-34,0	± 4	0,0316	0,0501	0,0199
3981	-36,0	-32,0	-40,0	± 4	0,0158	0,0251	0,0100
5012	-42,0	-34,0	-50,0	± 8	0,0079	0,0200	0,0032
6310	-48,0	-36,0	-60,0	± 12	0,0040	0,0158	0,0010
7943	-54,0	-38,0	-70,0	± 16	0,0020	0,0126	0,0003
10000	-60,0	-40,0	-80,0	± 20	0,001	0,0100	0,0001

Примечание 1 – В первом столбце приведены точные значения среднегеометрических частот третьоктавных полос, как они определены в [8]. Допускается вместо этого использовать их номинальные значения по [1], поскольку разница между номинальными и точными значениями в практических целях несущественна.

Примечание 2 – В пределах номинального диапазона частот измерений установлен 10 %-ный допуск, заимствованный из предыдущего издания настоящего стандарта (ISO 2954:1975). Однако на граничных частотах номинального диапазона допуск изменен, чтобы соответствовать теоретической кривой передаточной функции  $H(s)$  фильтра.

Зависимости модулей передаточных функций фильтров от частоты имеют следующий вид:

а) для фильтра верхних частот:

$$|H_h(j\omega)| = \frac{1}{\sqrt{1 + (\omega_1/\omega)^6}}; \quad (4)$$

б) для фильтра нижних частот:

$$|H_l(j\omega)| = \frac{1}{\sqrt{1 + (\omega/\omega_2)^6}}; \quad (5)$$



с) для полосового фильтра:

$$|H(j\omega)| = \frac{1}{\sqrt{1 + (\omega_1/\omega)^6}} \frac{1}{\sqrt{1 + (\omega/\omega_2)^6}}; \quad (6)$$

При измерениях в номинальном диапазоне частот от 10 до 1000 Гц параметры фильтров принимают следующие значения:

$$f_1 = 10 \text{ Гц}; \quad Q_1 = Q_3 = 1/2;$$

$$f_2 = 1000 \text{ Гц}; \quad Q_2 = Q_4 = 1/\sqrt{2}.$$

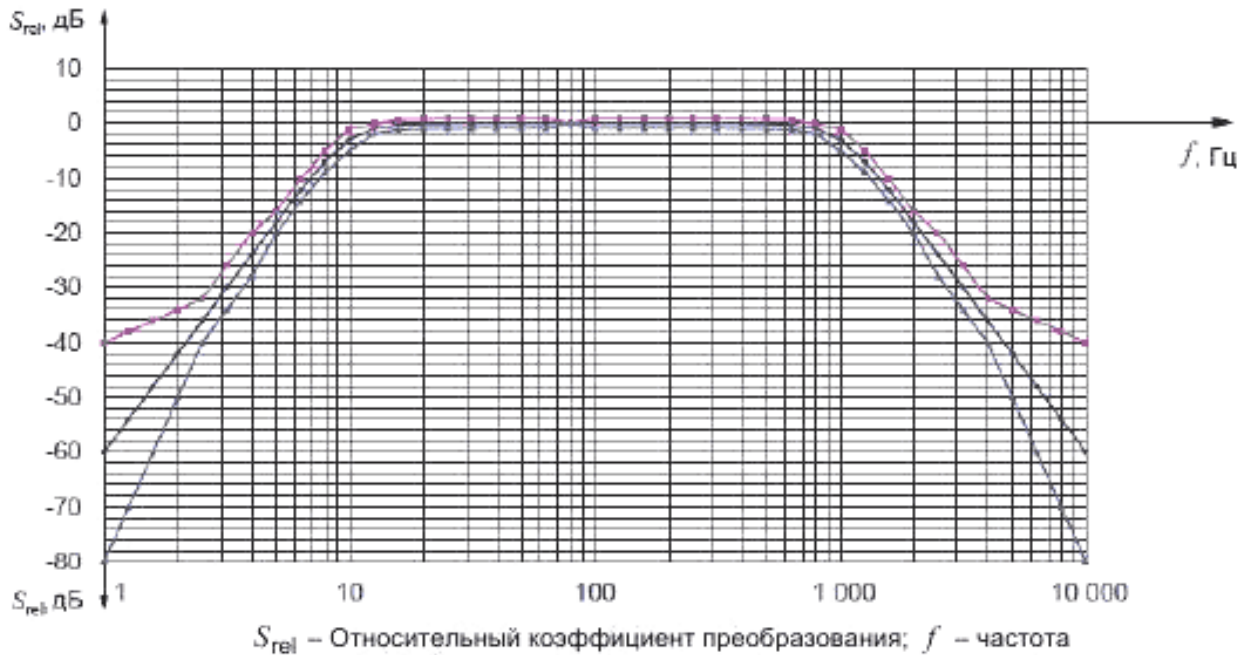


Рисунок 1 – Относительный коэффициент преобразования (в логарифмическом масштабе)

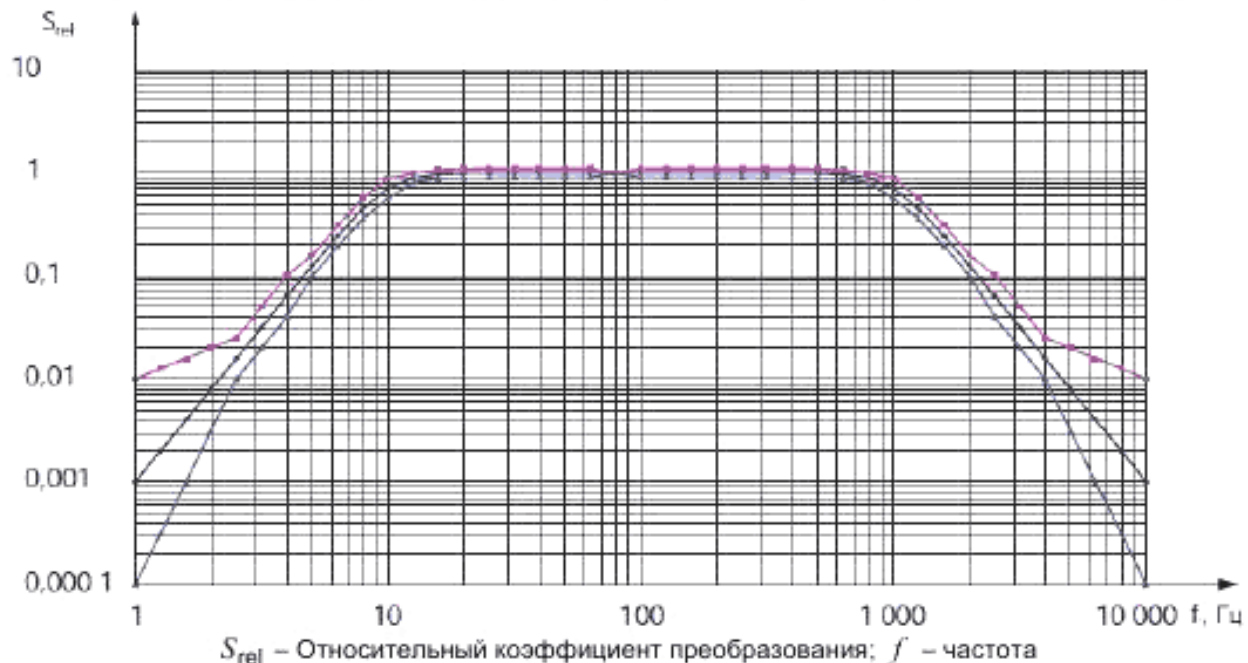


Рисунок 2 – Относительный коэффициент преобразования (в абсолютных единицах)

Чтобы уменьшить ошибки измерений, связанные с влиянием вибрации на частотах за пределами диапазона частот измерений, коэффициент преобразования должен спадать быстро и

строго определенным образом по мере удаления частоты от границ диапазона измерений. В таблице 2 приведены как номинальные значения коэффициента чувствительности, так и его допустимые отклонения для разных значений частоты.

Графики относительного коэффициента преобразования, а также его максимального и минимального значений на рисунках 1 и 2 показывают поведение этих кривых в интервалах между частотами, приведенными в таблице 2, в диапазоне частот от 1 до 10000 Гц.

Если значение контролируемого параметра рассчитывают по результатам измерений в узких полосах частот, то при суммировании следует принимать во внимание вибрацию во всем диапазоне частот от 1 до 10000 Гц.

Иногда может потребоваться расширить или сузить номинальный диапазон частот измерений за счет изменения значений его границ, например, чтобы избежать влияния составляющих вибрации, не характеризующих техническое состояние машины, или, наоборот, включить важные составляющие на характерных частотах. В таких случаях может быть использовано средство измерений с дополнительными или модифицированными фильтрами верхних или нижних частот. Граничные частоты этих фильтров  $f_1$  и  $f_2$  рекомендуется выбирать из значений среднегеометрических частот третьоктавных фильтров, определенных в [8], в диапазоне от 1 до 10000 Гц, а крутизну спада фильтров такой же, как определено в настоящем стандарте. Разные части ISO 10816 могут для оценки вибрационного состояния потребовать проведения измерений вибрации с применением фильтров с измененными параметрами. Чтобы избежать ошибки в интерпретации результатов измерений необходимо определить граничные частоты, на которых значение коэффициента преобразования спадает на 3 дБ от максимального, и при представлении результата измерений в обозначении измеряемой величины явным образом указывать номинальный диапазон частот измерений, например  $v_{r.m.s.}$  (от 2 до 1000 Гц) = 7,5 мм/с.

5.5 Динамический диапазон измерений контролируемого параметра вибрации должен быть таким, чтобы его низшая граница составляла не менее 10 % конечного значения шкалы. Значения границ динамического диапазона должны быть указаны в эксплуатационной документации на средство измерений, например: «измерения для оценки вибрационного состояния машин в диапазоне от 0,28 до 28 мм/с».

5.6 Вносимая средством измерений инструментальная неопределенность включает в себя допустимые отклонения относительного коэффициента преобразования в соответствии с 5.4 и неопределенность измерения коэффициента преобразования на опорной частоте, которая имела место при калибровке данного средства измерений. Пределы неопределенности, связанной со средством измерений, не должны превышать 10 % во всем динамическом диапазоне измерений.

Указанное требование к инструментальной неопределенности должно соблюдаться во всем диапазоне рабочих температур, определенных для применяемого преобразователя вибрации и блока обработки сигнала (см. 6.4), для всех способов крепления преобразователя вибрации (см. раздел 6), для всех предусмотренных изготовителем длин соединительного кабеля преобразователя вибрации, для изменения напряжения питания в пределах  $\pm 10$  % номинального значения, а также при наличии в сигнале составляющих вибрации вне диапазона частот измерений<sup>1)</sup>.

Влияние каждого из вышеперечисленных факторов на неопределенность измерения оценивают по отдельности.

5.7 Калибровку средства измерений проводят посредством возбуждения преобразователя вибрации гармонической вибрацией в направлении, составляющем с осью чувствительности преобразователя вибрации угол не более 5°. Коэффициент гармонических искажений скорости воспроизводимой вибрации не должен превышать 5%. Амплитуда скорости вибрации должна быть задана с расширенной неопределенностью (при коэффициенте охвата, равном двум) не превышающей 3 % во всем диапазоне частот калибровки.

Рекомендуется определять коэффициент преобразования на калибровочной частоте при амплитуде скорости, выбранной в зависимости от динамического диапазона измерений, и температуре воздуха  $(22 \pm 3)$  °С.

---

<sup>1)</sup> Последнее требование рекомендуется проверять, подавая на вход средства измерений сначала гармоническую вибрацию на нижних границах диапазонов частот и амплитуд измерений (например, 0,28 мм/с на 10 Гц), а затем добавляя к ней сигнал на частоте, в 10 раз превышающей верхнюю границу диапазона частот измерений с амплитудой, соответствующей верхней границе динамического диапазона (например, 28 мм/с на 10000 Гц) и наблюдая изменение показаний средства измерений.



## 6 Требования к преобразователю вибрации и соединительному кабелю

6.1 Следует использовать преобразователь вибрации (далее - преобразователь) инерционного типа, позволяющий измерить вибрацию относительно некоторой неподвижной системы координат, которая определяется положением преобразователя. Выходной сигнал преобразователя не должен зависеть от ориентации преобразователя в поле силы тяжести или, если такая зависимость существует (особенно для датчиков скорости электродинамического типа), должна быть известна используемая при измерениях поправка на ориентацию преобразователя.

6.2 Для преобразователей контактного типа должно быть предусмотрено жесткое механическое крепление (шпилька, зажим, отвердевающие клеи) или крепление на магните. В случае применения акселерометров резонансная частота системы крепления должна лежать много выше верхней границы рабочего диапазона частот преобразователя. В случае применения датчиков скорости они не должны иметь никаких внутренних резонансов вплоть до верхней границы рабочего диапазона частот. При наличии сомнения в соблюдении требований к креплению преобразователя проводят испытания, в ходе которых проверяют отклик преобразователя вместе с используемой системой крепления.

**ВНИМАНИЕ!** Использование датчиков с ручными зондами требует особой осторожности, поскольку при использовании таких устройств вибрация, характеризующая техническое состояние машины, может не доходить до преобразователя.

Примечание – Дополнительная информация в отношении разных способов крепления преобразователей содержится в [2].

6.3 Относительный коэффициент поперечного преобразования должен быть менее 10% для всех способов крепления во всем диапазоне частот измерений.

Амплитудная характеристика преобразователя в направлении его оси чувствительности должна быть линейной вплоть до значений, превышающих, по крайней мере, в три раза конечное значение шкалы средства измерений.

6.4 В эксплуатационной документации на преобразователь должна быть указана его эффективная масса. Обычно считают достаточным, если масса преобразователя не превышает 1/10 эффективной массы объекта, вибрацию которого измеряют, в точке крепления преобразователя. Чтобы преобразователь мог быть использован в широком диапазоне объектов контроля, его эффективная масса должна быть как можно меньше.

Простой способ проверить пригодность преобразователя (в отношении его массы) для проведения измерений на данном объекте контроля состоит в следующем. Массу преобразователя удваивают с помощью дополнительного груза и наблюдают последовавшее за этим изменение вибрации. Если новое показание отличается от первоначального более чем на 12 %, то считают, что масса преобразователя слишком велика для данного объекта контроля, и полученные с его помощью результаты измерений недостоверны.

6.5 Преобразователь должен выдерживать без изменения своих характеристик вибрацию во всех направлениях, превышающую установленные для него максимальные значения диапазона измерений не менее чем в три раза.

6.6 Собственные электрические шумы средства измерений, а также влияющие внешние факторы не должны изменять результат измерений более чем на 5 % в диапазоне показываемых значений от 30 % до 100 % полной шкалы. Если показываемое значение зависит от ориентации преобразователя в поле влияющего фактора, то указанное требование проверяют для наиболее неблагоприятного случая, когда влияние фактора максимально.

Изготовитель указывает результаты испытаний на воздействии следующих влияющих факторов:

- однородного магнитного поля напряженностью более 100 А/м с частотой 50 и 60 Гц (напряженность поля измеряют перед помещением в него преобразователя);
- тока на частоте 50 и 60 Гц со среднеквадратичным значением более 100 мА, который подается на заземленные концы преобразователя и разряжается на клеммах заземления блока обработки сигнала (данное испытание проводят для преобразователей, имеющих электропроводящее соединение с объектом контроля и используемых с блоком обработки сигнала, питающегося от сети и имеющего клеммы заземления);
- однородного звукового поля, производимого генератором случайного шума или генератором качающейся частоты, с уровнем звукового давления более 100 дБ (при опорном давлении 20 мкПа) в каждой октаве в диапазоне частот от 32 Гц до 4 кГц;

При оценке изменения результата измерений под воздействием влияющего фактора учитывают расширенную неопределенность данного измерения.

В отношении влияния на преобразователь внешних факторов рекомендуется соблюдать дополнительно положения [3].

Рекомендуется также, чтобы преобразователь удовлетворял требованиям устойчивости к электромагнитным помехам по [6] и безопасности электрического оборудования для измерений по [7].

6.7 Следует указывать рабочий диапазон температур для преобразователя и соединительного кабеля, в пределах которого инструментальная неопределенность не выше указанной в 5.6.

6.8 Следует указывать рабочий диапазон температур для преобразователя и соединительного кабеля, в пределах которого преобразователь и соединительный кабель могут работать без повреждений.

6.9 Следует указывать максимально допустимую вибрацию (удар) вдоль каждой оси преобразователя, которую тот может выдерживать без повреждений.

6.10 Следует указывать максимальную влажность, при которой преобразователь и соединительный кабель (а также любые дополнительные кабели) могут функционировать с установленными характеристиками.

Если преобразователь предназначен для использования в какой-либо агрессивной среде, например в коррозионной атмосфере, то должна быть указана способность преобразователя работать в этих условиях. Если преобразователь должен быть использован во взрывоопасной среде, то для него должен быть указан уровень взрывобезопасности (без указания уровня взрывобезопасности применение преобразователя во взрывоопасной среде не допускается).

6.11 Следует указывать коэффициент влияния деформации основания преобразователя на его выходной сигнал.

6.11 По возможности указывают прогнозируемый срок эксплуатации преобразователя, среднее время между отказами и рекомендуемый межповторный интервал.

6.12 При использовании соединительного кабеля между преобразователем и блоком обработки сигнала его длина должна быть не менее 1 м. Изготовитель должен указывать, какие дополнительные удлинительные кабели могут быть использованы без нарушения требований к инструментальной неопределенности по 5.6. Электрические импедансы на входе и выходе кабеля должны быть согласованы с электрическими импедансами преобразователя и блока обработки сигнала соответственно.

## 7 Требования к блоку обработки сигнала с показывающим устройством

7.1 В блоке обработки сигнала может быть использовано показывающее устройство стрелочного, графического или цифрового типа.

7.2 Расширенная неопределенность (с коэффициентом охвата, равным двум) при калибровке средства измерения не должна превышать 2 % конечного значения шкалы.

7.3 Показания должны быть легко считываемы в диапазоне от 100 % до 10 % конечного значения шкалы. Измеряемая величина и единица измерений, например « $v_{r.m.s.}$ , мм/с», должны быть указаны на блоке.

7.4 Для средства измерений с показывающим устройством стрелочного типа при подаче на вход блока обработки сигнала гармонического сигнала частотой, лежащей внутри диапазона частот измерений средства измерений, и напряжением, соответствующим 70 % конечного значения шкалы, первоначальное отклонение показаний отсчетного устройства сверх установившегося значения не должно превышать 10 % этого значения, а последующее отклонение ниже установившегося значения не должно быть более 1,5 % этого значения.

7.5 Для проверки коэффициента усиления сигнала в блоке обработки сигнала в последнем может быть предусмотрено устройство регулировки коэффициента усиления по гармоническому сигналу на некоторой заданной частоте (например, 50 Гц). Расширенная неопределенность (с коэффициентом охвата, равным двум) для устанавливаемого коэффициента преобразования не должна превышать 2 %.

7.6 Следует указывать рабочий диапазон температур блока обработки сигнала, а также диапазон температур, в котором работа блока не допускается.

7.7 Следует указывать максимальную влажность, при которой блок может функционировать с сохранением установленных характеристик.

7.8 Если блок должен быть использован в какой-либо агрессивной среде, например в коррозионной атмосфере, должна быть указана его способность работать в этих условиях.

7.9 Если блок должен быть использован во взрывоопасной среде, то для него должен быть указан уровень взрывобезопасности (без указания уровня взрывобезопасности применение блока во взрывоопасной среде не допускается).



## 8 Требования к блоку питания

Следует указывать требования к подводимой мощности и напряжению для преобразователя и блока обработки сигнала.

## 9 Инструкция по эксплуатации

Каждое средство измерений вибрации, используемое в целях оценки вибрационного состояния машин, должно сопровождаться инструкцией по эксплуатации (в бумажном или электронном виде), в которой приведена ссылка на настоящий стандарт.

В инструкции по эксплуатации указывают величины, измеряемые данным средством измерений, и соответствующие диапазоны частот измерений. Если средство измерений позволяет определять значения параметров, предусматриваемых каким либо стандартом по оценке вибрационного состояния машин, то допускается в инструкции по эксплуатации указывать на соответствие требованиям этого стандарта.

Примечание – Разными частями ISO 10816 установлены требования по оценке вибрационного состояния машин разных видов по результатам измерений вибрации на невращающихся частях.

В инструкции по эксплуатации должны быть указаны опорные частоты, используемые при калибровке и испытаниях.

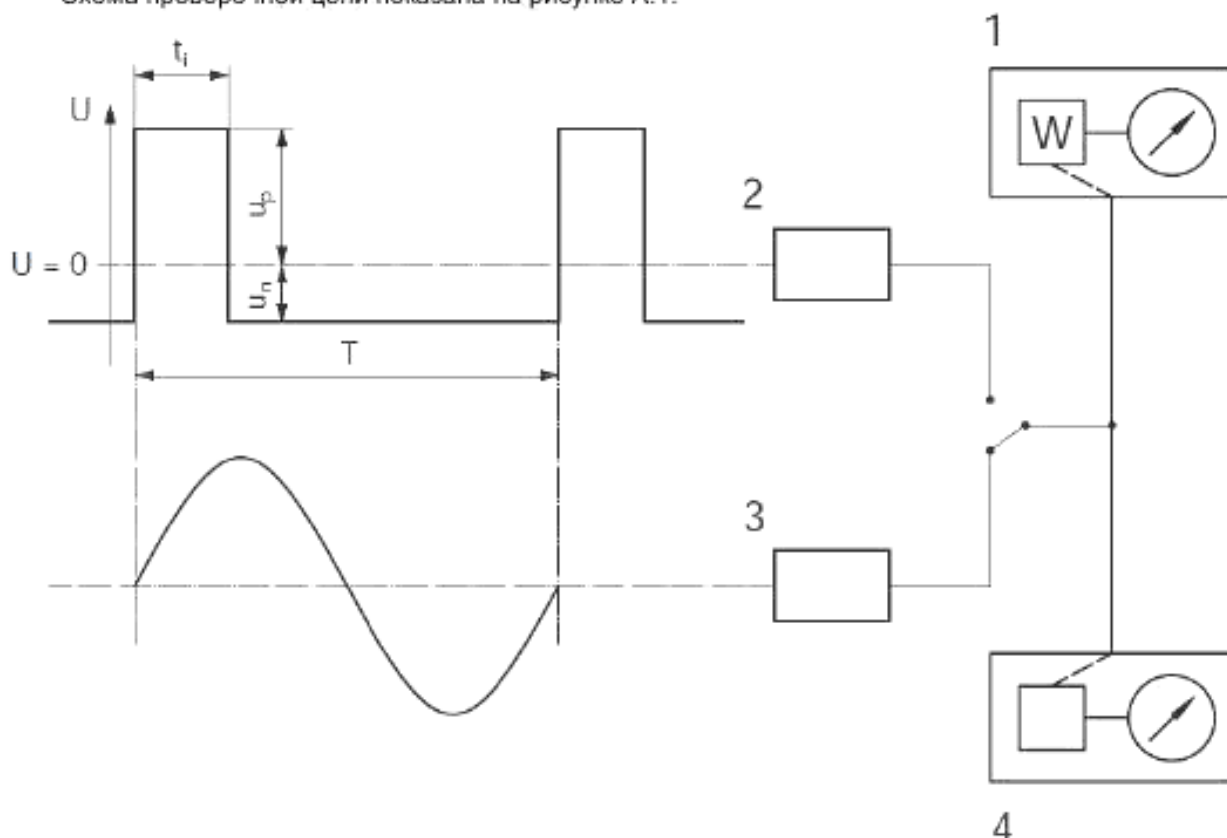
Приложение А  
(рекомендуемое)

Проверка правильности определения среднеквадратичного значения блоком  
обработки сигналов

А.1 Проверочная цепь

А.1.1 Общие положения

Схема проверочной цепи показана на рисунке А.1.



1 – измеритель истинного среднеквадратичного значения; 2 – генератор прямоугольных импульсов; 3 – генератор гармонических колебаний; 4 – испытуемый блок; W – цепь обработки сигнала;  $T$  – период повторения сигнала;  $t_i$  – длительность положительного прямоугольного импульса;  $U$  – напряжение тестового сигнала (как функции времени);  $u_n$  – напряжение отрицательного прямоугольного импульса;  $u_p$  – напряжение положительного прямоугольного импульса

Примечание – Пояснение обозначений дано в разделах настоящего приложения.

Рисунок А.1 – Цепь для проверки правильности определения среднеквадратичного значения блоком обработки сигналов

Проверку правильности определения среднеквадратичного значения блоком обработки сигналов осуществляют с использованием тестовых сигналов в виде прямоугольных импульсов с разными значениями пик-фактора  $C_F$ , определяемого как

$$C_F = \frac{\hat{U}}{U}, \quad (\text{A.1})$$

где  $\hat{U}$  – пиковое значение тестового сигнала (например, для прямоугольных импульсов асимметричной формы, показанных на рисунке А.1,  $\hat{U}$  равно большому из значений  $u_n$  и  $u_p$ );

$\bar{U}$  – среднеквадратичное значение тестового сигнала.

### А.1.2 Значения пик-фактора для сигналов разной формы

#### А.1.2.1 Общие положения

По определению

$$\bar{U} = \sqrt{\frac{1}{T} \int_0^T U^2 dt}. \quad (\text{A.2})$$

Для сигнала прямоугольной формы, показанного на рисунке А.1, формулу (А.2) можно преобразовать к виду

$$\bar{U} = \sqrt{u_n^2 + (u_p^2 - u_n^2) \frac{t_i}{T}}, \quad (\text{A.3})$$

и значение пик-фактора определяют по формуле

$$C_F = \frac{\hat{U}}{\sqrt{u_n^2 + (u_p^2 - u_n^2) \frac{t_i}{T}}}. \quad (\text{A.4})$$

Частные случаи импульсов прямоугольной формы рассмотрены в А.1.2.2 – А.1.2.5.

#### А.1.2.2 Симметричный импульс

Симметричный импульс характеризуется следующими параметрами:

$$\begin{aligned} u_p &= u_n, \\ t_i &= \frac{T}{2}, \end{aligned} \quad ,$$

$$C_F = 1. \quad (\text{A.5})$$

#### А.1.2.3 Асимметричный импульс, случай 1

Такой импульс характеризуется следующими параметрами:

$$\begin{aligned} u_p &> u_n, \\ t_i &= \frac{T}{2}, \end{aligned} \quad ,$$

$$C_F = \sqrt{\frac{2}{1 + (u_n/u_p)^2}}. \quad (\text{A.6})$$

#### А.1.2.4 Асимметричный импульс, случай 2

Такой импульс характеризуется следующими параметрами:

$$\begin{aligned} u_p &< u_n, \\ t_i &= \frac{T}{2}, \end{aligned} \quad ,$$

$$C_F = \sqrt{\frac{2}{1 + (u_p/u_n)^2}}. \quad (\text{A.7})$$

#### А.1.2.5 Однополярный импульс

Такой импульс характеризуется следующими параметрами:

$$\begin{aligned} u_p &= 0, \\ t_i &< T, \end{aligned} \quad ,$$

$$C_F = \sqrt{\frac{T}{t_i}}. \quad (\text{A.8})$$

**A.2 Метод проверки**

A.2.1 Регулируют генератор прямоугольных импульсов так, чтобы  $t_i = 4$  мс,  $T = 8$  мс.

A.2.2 Регулируют амплитуду сигнала генератора гармонических колебаний так, чтобы после подачи сигнала на испытуемый блок показание составляло примерно 90 % конечного значения шкалы. Такой же тестовый сигнал подают на измеритель истинного среднеквадратичного значения и фиксируют показываемое им значение.

A.2.3 Регулируют амплитуду сигнала генератора прямоугольных импульсов так, чтобы после подачи сигнала на испытуемый блок показание совпадало с полученным на том же показывающем устройстве по A.2.2. Такой же тестовый сигнал подают на измеритель истинного среднеквадратичного значения и фиксируют показываемое им значение.

A.2.4 Повторяют процедуру по A.2.3, варьируя  $T$  в интервале от 8 мс до 40 мс.

A.2.5 Разница между показаниями испытуемого блока и измерителя истинного среднеквадратичного значения не должна превышать 5 % конечного значения шкалы испытуемого блока для всех значений  $T$  по A.2.4.



## Приложение ДА (справочное)

### Сведения о соответствии международных стандартов, на которые даны ссылки, межгосударственным стандартам

Таблица Д.А.1

Обозначение и наименование международного стандарта	Степень соответствия	Обозначение и наименование межгосударственного стандарта
ISO 2041 Вибрация, удар и контроль состояния. Словарь	–	*1)
ISO 10816-1:1995 Вибрация. Оценка вибрационного состояния машин по результатам измерений вибрации на невращающихся частях. Часть 1. Общее руководство	IDT	ГОСТ ИСО 10816-1–97 Вибрация. Контроль состояния машин по результатам измерений вибрации на невращающихся частях. Часть 1. Общие требования
ISO 10816-6:1995 Вибрация. Оценка вибрационного состояния машин по результатам измерений вибрации на невращающихся частях. Часть 6. Машины возвратно-поступательного действия номинальной мощностью свыше 100 кВт	–	*
<p>* Соответствующий межгосударственный стандарт отсутствует. До его принятия рекомендуется использовать перевод данного международного стандарта на русский язык.</p> <p>Примечание – В настоящей таблице использовано следующее условное обозначение степени соответствия стандартов:</p> <p>– IDT – идентичный стандарт.</p>		

<sup>1)</sup> В Российской Федерации действует ГОСТ Р ИСО 2041–2012 Вибрация, удар и контроль технического состояния. Термины и определения.

Библиография

- [1] ISO 266, Acoustics – Preferred frequencies
- [2] ISO 5348, Mechanical vibration and shock – Mechanical mounting of accelerometers
- [3] ISO 8042, Shock and vibration measurements – Characteristics to be specified for seismic pick-ups
- [4] ISO 10816 (all parts), Mechanical vibration – Evaluation of machine vibration by measurements on non-rotating parts
- [5] ISO 13373-1, Condition monitoring and diagnostics of machines — Vibration condition monitoring – Part 1: General procedures
- [6] IEC 61000-6-2, Electromagnetic compatibility (EMC) – Part 6-2: Generic standards – Immunity for industrial environments
- [7] IEC 61010-1, Safety requirements for electrical equipment for measurement, control, and laboratory use – Part 1: General requirements
- [8] IEC 61260:1995, Electroacoustics – Octave-band and fractional-octave-band filters

---

УДК 631.242.1.0723:006.354

МКС 17.160

IDT

Ключевые слова: вибрация, машины вращательного и возвратно-поступательного действия, вибрационное состояние, средства измерений

---

Подписано в печать 02.03.2015. Формат 60x84<sup>1</sup>/<sub>8</sub>.  
Усл. печ. л. 2,33. Тираж 31 экз. Зак. 1330.

Подготовлено на основе электронной версии, предоставленной разработчиком стандарта

---

ФГУП «СТАНДАРТИНФОРМ»

123995 Москва, Гранатный пер., 4.  
[www.gostinfo.ru](http://www.gostinfo.ru) [info@gostinfo.ru](mailto:info@gostinfo.ru)

