

ГОСТ 30024—93
(ИСО 607—80)

МЕЖГОСУДАРСТВЕННЫЙ СТАНДАРТ

**ВЕЩЕСТВА
ПОВЕРХНОСТНО-АКТИВНЫЕ
И СРЕДСТВА МОЮЩИЕ
СИНТЕТИЧЕСКИЕ**

МЕТОДЫ ДЕЛЕНИЯ ПРОБЫ

Издание официальное

**МЕЖГОСУДАРСТВЕННЫЙ СОВЕТ
ПО СТАНДАРТИЗАЦИИ, МЕТРОЛОГИИ И СЕРТИФИКАЦИИ
М Н С С Е**

Предисловие

1 РАЗРАБОТАН Техническим комитетом по стандартизации ТК 113 "Синтетические моющие средства" (ВНИИХИМПРОЕКТом)

ВНЕСЕН Госстандартом Украины

2 ПРИНЯТ Межгосударственным Советом по стандартизации, метрологии и сертификации (протокол № 4—93 от 21.10.93)

За принятие проголосовали:

Наименование государства	Наименование национального органа по стандартизации
Азербайджанская Республика	Азгосстандарт
Республика Армения	Аргосстандарт
Республика Беларусь	Белстандарт
Республика Грузия	Грузстандарт
Республика Казахстан	Госстандарт Республики Казахстан
Республика Молдова	Молдовастандарт
Российская Федерация	Госстандарт России
Туркменистан	Туркменгосинспекция
Республика Узбекистан	Узгосстандарт
Украина	Госстандарт Украины

3 Настоящий стандарт представляет собой полный аутентичный текст международного стандарта ИСО 607—80 "Вещества поверхностно-активные и детергенты. Методы деления пробы"

4 Постановлением Комитета Российской Федерации по стандартизации, метрологии и сертификации от 10 октября 1995 г. № 533 межгосударственный стандарт ГОСТ 30024—93 введен в действие непосредственно в качестве государственного стандарта Российской Федерации с 1 января 1996 г.

5 ВВЕДЕН ВПЕРВЫЕ

© ИПК Издательство стандартов, 1996

Настоящий стандарт не может быть полностью или частично воспроизведен, тиражирован и распространен в качестве официального издания на территории Российской Федерации без разрешения Госстандарта России

II

СОДЕРЖАНИЕ

1 Назначение и область применения	1
2 Определения	1
3 Сущность метода	2
4 Методика	2
5 Хранение уменьшенного образца	7
6 Протокол испытания	8

МЕЖГОСУДАРСТВЕННЫЙ СТАНДАРТ

ВЕЩЕСТВА
ПОВЕРХНОСТНО-АКТИВНЫЕ
И СРЕДСТВА МОЮЩИЕ
СИНТЕТИЧЕСКИЕ

Методы деления пробы

Surface active agents and synthetic detergents.
Methods of sample division

Дата введения 1996—01—01

1 НАЗНАЧЕНИЕ И ОБЛАСТЬ ПРИМЕНЕНИЯ

Настоящий стандарт устанавливает методы получения уменьшенного образца поверхностно-активного вещества или моющего средства, пригодного для применения с одним единственным продуктом или смешанными продуктами в форме порошков, паст или жидкостей.

Процесс уменьшения образца необходим для:

- а) получения конечного или лабораторного образца массой больше 250 г из смешанного объемного образца массой больше 500 г;
- б) приготовления нескольких эквивалентных лабораторных или эталонных образцов, или образцов для хранения, каждый массой больше 250 г, из конечного образца;
- в) приготовления опытного образца из лабораторного.

2 ОПРЕДЕЛЕНИЯ

2.1 Объемный образец — сборный комплект образцов, которые не сохраняют своей индивидуальной идентичности.

2.2 Смешанный объемный образец — сборный комплект образцов, смешанных для получения однородного объемного образца.

2.3 Уменьшенный образец — образец, который был получен уменьшением количества отобранного образца без изменения композиции.

Примечание — Может также возникнуть необходимость уменьшения размера частицы в процессе уменьшения количества.

Издание официальное

1

2.4 Конечный образец — образец, полученный или приготовленный по плану отбора образцов для возможного разделения на идентичные порции для испытания, эталона или хранения.

2.5 Лабораторный образец — образец, который приготовлен для отправки в лабораторию и предназначен для исследования или испытания.

2.6 Эталонный образец — образец, приготовленный одновременно с лабораторным образцом и идентичный с ним. Он пригоден для анализа и сохраняется для применения в качестве лабораторного образца, если возникает необходимость.

2.7 Образец для хранения — образец, приготовленный одновременно и идентичный с лабораторным образцом, предназначенный для возможного применения в будущем в качестве лабораторного образца.

2.8 Опытный образец — образец, приготовленный из лабораторного образца и используемый для взятия опытных порций.

3 СУЩНОСТЬ МЕТОДА

Уменьшение объемного образца механическим путем, пока не будет получен уменьшенный образец.

4 МЕТОДИКА

4.1 Продукты в порошкообразной форме

Указанная методика применяется к порошкам, включая порошки, высушенные распылением, и особенно те, что содержат добавки, которые были введены после процесса сушки.

Примечания

1 При наличии порошков, содержащих добавки, введенные после сушки, полученная физическая смесь имеет тенденцию к разделению.

2 При испытании стиральных порошков рекомендуется отбирать пробы под вытяжным шкафом, при необходимости, надеть респиратор.

4.1.1 Аппаратура

Рекомендовано применять следующие аппараты:

4.1.1.1 Конический сепаратор (рисунки 1, 2).

Аппарат следует установить таким образом, чтобы две порции образца, получаемые в результате каждой операции разделения, были количественно одинаковы и качественно представляли исходный образец.

Аппарат, который соответствует этим требованиям, состоит из конического сепаратора (рисунок 1), состоящего в основном из воронки с делениями (рисунок 1а), из которой образец, подлежащий

делению, поступает на поверхность конуса с делениями (рисунок 1б), вершина которого расположена непосредственно под центром нижнего отверстия в воронке с делениями. Материал, стекающий по конусу, отводится в серию приемников, расположенных по окружности перевернутой воронки (рисунок 1в) у основания конуса (рисунок 1б).

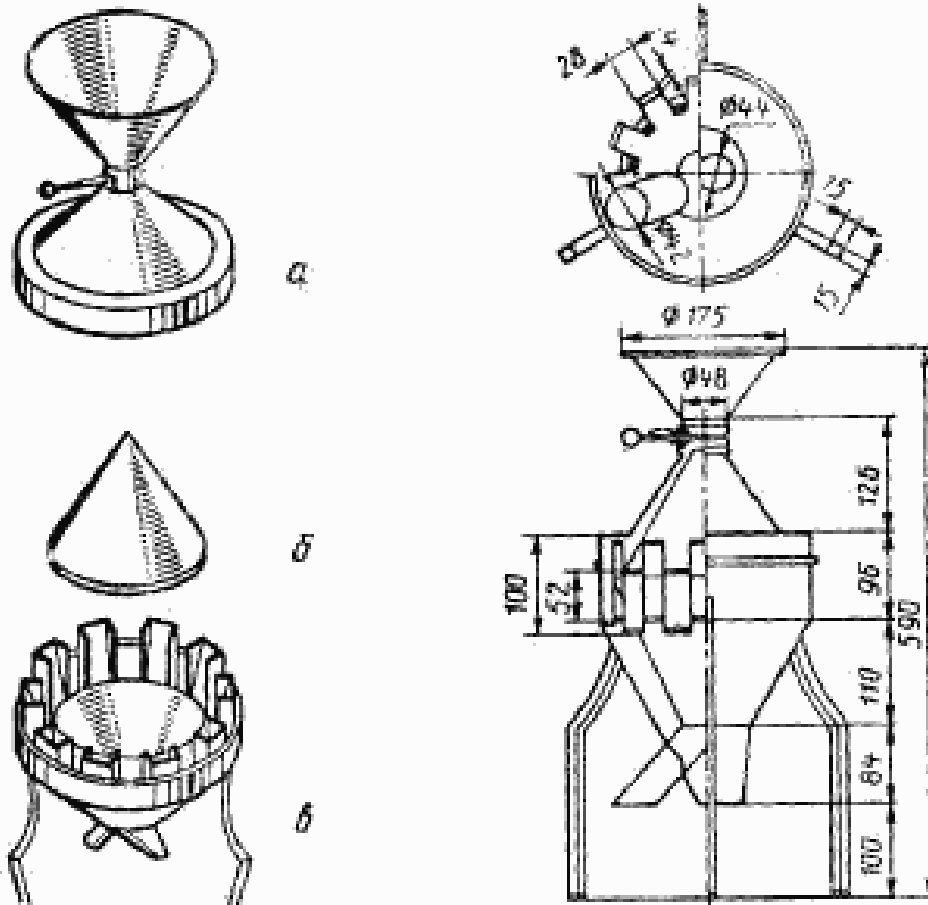


Рисунок 1 — Трехмерное изображение технического конического сепаратора

а — воронка, б — конус;
в — перевернутая воронка

Рисунок 2 — Схема типичного конического сепаратора*

*Размеры указаны только для наглядности.

Каждый второй приемник соединяется с одним из двух выходных отверстий на дне перевернутой воронки, чтобы обеспечить образование двух эквивалентных уменьшенных образцов.

4.1.1.2 Роторный сепаратор для образца (рисунок 3).

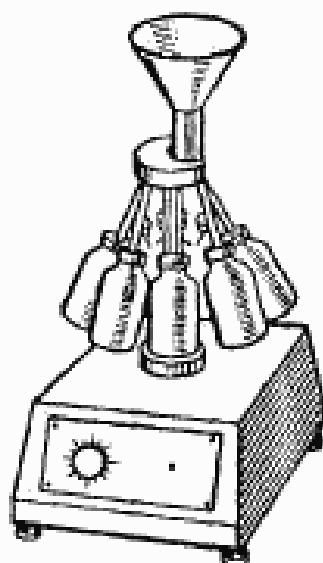


Рисунок 3 — Типичный роторный сепаратор

Соответствующий аппарат* состоит из воронки, из которой образец попадает в виде жидкого потока на вращающуюся платформу, имеющую шесть или более идентичных приемников, расположенных симметрично вокруг вертикальной оси вращения, чтобы собирать весь вытекающий образец. Частота вращения превышает 40 мин^{-1} .

Примечание — Необходимо проследить за тем, чтобы частота вращения платформы не была слишком высокой, если присутствуют мелкие частицы.

4.1.2 Приготовление уменьшенного образца с применением конического сепаратора соответственно 4.1.1.1

4.1.2.1 Приготовление конечного образца

Помещают приемник под каждое из выходных отверстий конического сепаратора. Заполняют воронку и открывают полностью клапан, чтобы содержимое воронки попадало на конус, в результате чего происходит деление объемного образца на две порции, оседающие в каждом приемнике.

Берут одну из этих порций и помещают количество полученного объемного образца в конический сепаратор и повторяют операцию до тех пор, пока весь объемный образец не будет разделен.

*Примерами технически пригодных аппаратов являются: роторный каскадный сепаратор образцов Паскаля, сепаратор образцов Реча, типа РТ.

Очищают аппарат и снова пропускают удержанные порции, соответствующие половине объемного образца, через аппарат, как описано выше. Повторяют эту операцию до тех пор, пока не будет получен уменьшенный образец требуемой массы.

4.1.2.2 Получение нескольких эквивалентных образцов.

Если требуется больше образцов, готовят достаточно уменьшенный образец, чтобы получить $2n$ эквивалентных образцов, где $2n$ равняется или превышает число требуемых образцов.

После этого разделяют уменьшенный образец на $2n$ равные порции при помощи конического сепаратора. Затем помещают каждую порцию в плотно закрытую склянку или колбу.

4.1.2.3 Получение опытных образцов

Если опытные образцы берут из лабораторных образцов, необходимо обработать их, как указано в 4.1.2.1 и 4.1.2.2.

Минимальная масса опытных образцов не должна быть меньше 10 г, в противном случае опытные образцы не могут быть использованы для получения объемного образца и, следовательно, будут непригодными для опытных целей.

4.1.3 Получение уменьшенного образца с применением роторного сепаратора в соответствии с 4.1.1.2.

4.1.3.1 Получение конечного образца

Помещают на платформу полный комплект приемников, один или несколько приемников должны быть чистыми и пустыми и иметь отличительную метку. Заполняют воронку, приводят вращающуюся платформу в движение и объемным образцом заполняют приемники с равномерной скоростью в течение, по крайней мере, 2 мин. Порцию, собранную в меченом приемнике, сохраняют, а остальные отбрасывают.

Если масса объемного образца больше емкости сепаратора, его делят на несколько порций. В конце каждой операции собирают порцию (порции) образца из меченого приемника в более вместительную емкость и используют тот же самый меченый приемник для последующих делений, пока не будет разделен весь образец. Помещают собранное из меченого приемника(ов) вещество в воронку и повторяют всю операцию до тех пор, пока не будет получен образец с требуемой массой.

4.1.3.2 Приготовление нескольких эквивалентных образцов

Если требуется больше одного образца, готовят достаточно уменьшенный образец, чтобы получить n эквивалентных образцов, где n равно или превышает число требуемых образцов.

Выбирают соответствующее число n меченых приемников и

пропускают весь уменьшенный образец через вращающийся сепаратор. Сразу же помещают каждую порцию полностью в плотно закрытую склянку или колбу.

4.1.3.3 Приготовление опытных образцов

Если опытные образцы берут из лабораторных образцов, обрабатывают их, как указано в 4.1.3.1 и 4.1.3.2.

Минимальная масса опытных образцов не должна быть меньше 10 г, в противном случае опытные образцы не будут представительными для объемного образца.

Если требуемая масса оказывается непригодной фракцией объемного образца, то необходимо объединить порции из последующих стадий деления.

Например, при уменьшении образца массой 280 г до 10 г с применением шести приемников, первое деление с двумя мечеными приемниками даст (2×47) г. Одну из порций можно снова разделить, и из полученных порций две порции можно добавить к остающимся 47 г, чтобы получить $47 + (2/6 \times 47) = 63$ г. Пропускание этого количества через аппарат в третий раз даст уменьшенные образцы, примерно, в 10 г.

4.2 Продукты в пастообразной форме

4.2.1 Аппаратура

4.2.1.1 Ковшик или шпатель для отбора проб.

4.2.1.2 Бытовой смеситель, снабженный лопаткой для смешивания.

Если невозможно определить смеситель, который соответствует вышесказанным требованиям, можно использовать любой подходящий смеситель.

Он должен быть достаточно мощным, чтобы при применении с мешалкой определенной конструкции весь объемный образец перемешивался и в течение 5 мин образовалась кремообразная масса.

4.2.2 Приготовление уменьшенного образца

Нагревают продукт (объемный образец или лабораторный образец) в его первоначальном контейнере до $(35—40)$ °С и сразу же перемешивают, используя бытовой смеситель в соответствии с 4.2.1.2 в течение $(2—3)$ мин до получения однородной массы.

Пасту не удаляют из первоначального контейнера до смешивания, так как это может дать в результате нехарактерный образец. Поэтому важно, чтобы объемный образец находился в контейнере, где можно провести смешивание, не перенося образец.

Время нагревания и смешивания должно быть как можно короче, чтобы свести до минимума какие-либо изменения в продукте. Пользуясь шпателем или ковшиком соответственно 4.2.1.1 берут сразу

же требуемое количество образца и переносят в соответствующий, заранее тарированный контейнер с пробкой.

Охлаждают содержимое контейнера до температуры окружающей среды и повторно взвешивают, чтобы получить массу уменьшенного образца.

Примечания

1 Соприкосновение палы со стеклянными емкостями легко вызывает выделение щелоча, поэтому, если образец помещают в емкость, никакую часть не следует удалять с целью регулировки массы.

2 При смешивании и взвешивании происходит незначительная потеря влаги.

4.3 Жидкие продукты

4.3.1 Аппаратура

4.3.1.1 Стеклянные колбы или пипетки для взвешивания для отбора проб.

4.3.1.2 Ручная мешалка (например, стеклянный стержень).

4.3.1.3 Механическая мешалка.

4.3.2 Приготовление уменьшенного образца

4.3.2.1 Если продукт (объемный или лабораторный образец) чистый и явно однородный, его перемешивают ручной мешалкой согласно 4.3.1.2 затем, пользуясь колбой или пипеткой для взвешивания (4.3.1.1), берут сразу количество, требуемое для уменьшенного образца.

При перемешивании необходимо проследить за тем, чтобы в образце образовалось как можно меньше пены и любая потеря образца вследствие испарения сводилась до минимума.

4.3.2.2 Если продукт (объемный или лабораторный образец) мутный или содержит осадок его перемешивают, пользуясь механической мешалкой согласно 4.3.1.3, затем сразу же удаляют требуемое количество образца.

4.3.2.3 Если продукт (объемный или лабораторный образец) содержит твердый осадок, осторожно нагревают первоначальный контейнер примерно до 30 °С, пока осадок не сможет полностью диспергироваться путем перемешивания или пока не исчезнут кристаллы, затем сразу берут требуемое количество образца.

5 ХРАНЕНИЕ УМЕНЬШЕННОГО ОБРАЗЦА

Предпочтительно, чтобы испытание проводилось как можно быстрее после отбора пробы, но если это невозможно, помещают сразу же уменьшенный образец в плотно закрытую склянку, стеклянную колбу или пластмассовую емкость, определяют и записывают его массу (не применять металлических контейнеров).

Уменьшенный образец сохраняют как можно дольше в своем первоначальном состоянии до проведения анализа или испытания.

6 ПРОТОКОЛ ИСПЫТАНИЯ

Отчет должен содержать следующую информацию:

- а) справку об используемом методе;
- б) число типов приготовленных образцов и их массу во время отбора;
- в) тип используемой аппаратуры;
- г) какие-либо необычные явления, происходящие во время деления;
- д) какую-либо операцию, не включенную в настоящий стандарт или рассматриваемую как произвольную.

УДК 661.185.001.4:006.354 ОКС 71.040.40 У29 ОКСТУ 2309

Ключевые слова: средства моющие синтетические, методы

Редактор *Л.И. Нахимова*
Технический редактор *В.И. Прусакова*
Корректор *В.И. Варенцова*
Компьютерная верстка *Е.Н. Мартымянова*

Сдано в набор 15.11.95. Подписано в печать 27.12.95. Усл. печ. л. 0,70.
Усл. кр.-отт. 0,70. Уч.-изд. л. 0,65. Тираж 200 экз. С3069 Зак. 6206.

ИПК Издательство стандартов
107076, Москва, Колодезный пер., 14.
ЛР № 021007 от 10.08.95.

Набрано в Издательстве на ПЭВМ
Финанс. ИПК Издательство стандартов — тип. "Московский печатник"
Москва, Лялин пер., 6.