

ГОСТ 30078.2—93

МЕЖГОСУДАРСТВЕННЫЙ СТАНДАРТ

ПЕРЕДАЧИ ВОЛНОВЫЕ

ТИПЫ. ОСНОВНЫЕ ПАРАМЕТРЫ И РАЗМЕРЫ

Издание официальное



МЕЖГОСУДАРСТВЕННЫЙ СОВЕТ
ПО СТАНДАРТИЗАЦИИ, МЕТРОЛОГИИ И СЕРТИФИКАЦИИ
М и н с к

Предисловие

1 РАЗРАБОТАН Научно-исследовательским и проектно-конструкторским институтом редукторостроения (НИИредуктор) Минмашпрома Украины

ВНЕСЕН Государственным комитетом Украины по стандартизации, метрологии и сертификации

2 ПРИНЯТ Межгосударственным Советом по стандартизации, метрологии и сертификации 1 декабря 1993 г. (протокол № 4—93)

За принятие проголосовали:

Наименование государства	Наименование национального органа по стандартизации
Республика Беларусь	Белстандарт
Республика Казахстан	Казгосстандарт
Республика Молдова	Молдовастандарт
Республика Таджикистан	Таджикский государственный центр по стандартизации, метрологии и сертификации
Туркменистан	Туркменглавгосинспекция
Украина	Госстандарт Украины

3 Постановлением Комитета Российской Федерации по стандартизации, метрологии и сертификации от 25 декабря 1995 г. (№ 629) межгосударственный стандарт ГОСТ 30078.2—93 введен в действие непосредственно в качестве государственного стандарта Российской Федерации с 1 июля 1996 г.

4 ВВЕДЕН ВПЕРВЫЕ

© ИПК Издательство стандартов, 1996

Настоящий стандарт не может быть полностью или частично воспроизведен, тиражирован или распространен в качестве официального издания на территории Российской Федерации без разрешения Госстандарта России

II

ПЕРЕДАЧИ ВОЛНОВЫЕ

Типы. Основные параметры и размеры

Harmonic gears.

Types. Main parameters and dimensions

Дата введения 1996-07-01

1 ОБЛАСТЬ ПРИМЕНЕНИЯ

Настоящий стандарт распространяется на волновые зубчатые передачи с внутренним диаметром гибкого колеса от 50 до 250 мм, крутящими моментами от 35 до 5600 Н·м, передаточными отношениями от 76 до 275, климатического исполнения У, категории 3 по ГОСТ 15150 и устанавливает типы, основные параметры и размеры. Стандарт пригоден для целей сертификации.

2 НОРМАТИВНЫЕ ССЫЛКИ

В настоящем стандарте использованы ссылки на следующие стандарты:

ГОСТ 183—74 Машины электрические вращающиеся. Общие технические условия.

ГОСТ 15150—69 Машины, приборы и другие технические изделия. Исполнения для различных климатических районов. Категории, условия эксплуатации, хранения и транспортирования в части воздействия климатических факторов.

3 ОПРЕДЕЛЕНИЯ

В настоящем стандарте использован следующий термин и определение:

угловой люфт волновой передачи — поворот выходного вала, выраженный в угловых минутах, при зафиксированном входном валу при установленной нагрузке (крутящем моменте на выходном валу).

Издание официальное

1

4 ТРЕБОВАНИЯ

4.1 Типы

4.1.1 В зависимости от конструкции устанавливаются следующие типы волновых передач:

— передачи с гибким колесом стаканного типа В- . . . С (типоразмеры — в соответствии с таблицей 1);

— передачи с коротким гибким колесом дифференциального типа В- . . . СК (типоразмеры в соответствии с таблицей 1).

4.1.2 Устанавливаются следующие классы точности волновых передач:

— высокой точности с угловым люфтом до 1 угловой минуты — класс 1;

— повышенной точности с угловым люфтом до 3 угловых минут — класс 2;

— нормальной точности с угловым люфтом до 9 угловых минут — без обозначения.

4.2 Основные параметры и размеры

4.2.1 Основные параметры волновых передач (внутренний диаметр гибкого колеса, передаточное отношение, номинальный крутящий момент, масса) — в соответствии с таблицей 1.

4.2.2 Габаритные и присоединительные размеры волновых передач типа В- . . . С — в соответствии с рисунком 1 и таблицей 2.

4.2.3 Габаритные и присоединительные размеры волновых передач типа В- . . . СК — в соответствии с рисунком 2 и таблицей 3.

4.2.4 П р и м е р у с л о в н о г о о б о з н а ч е н и я волновой зубчатой передачи стаканного типа В- . . . С, с внутренним диаметром гибкого колеса 52 мм, передаточным отношением 132, нормальной точности:

Волновая передача В-50С-132 ГОСТ 30078.2—93

То же, дифференциального типа В- . . . СК, повышенной точности:

Волновая передача В-50СК-132-2 ГОСТ 30078.2 — 93

Таблица 1

Типоразмер передачи	Внутренний диаметр гибкого колеса d , мм	Передающее отношение	Нормальный крутящий момент на выходе, Н·м, при частоте вращения генератора вольт-об/мин					Масса, кг, не более
			3000	1500	1000	750	600	
B-50С	52	87	40	40	40	40	0,40	
		105	44	44	44	44		
B-50СК		132	50	50	50	50	0,54	
B-63С	62	78	58	58	58	58	0,65	
		104	68	81	81	81		
B-63СК		125	71	84	93	98	0,92	
		158	79	90	100	110		
B-80С	80	80	112	112	112	112	1,3	
		101	155	160	160	160		
B-80СК		135	160	180	200	210	2,0	
		164	160	190	210	220		
B-100С	100	204	160	190	210	220	2,4	
		259	225	225	225	225		
B-100СК		259	320	370	380	380	3,1	
		259	320	370	400	430		
			350	400	430	450		
			350	400	430	450		

Продолжение таблицы 1

Типоразмер передачи	Внутренний диаметр гребного колеса d , мм	Передающее отклонение	Номинальный крутящий момент на выходе, Н·м, при частоте вращения генератора вольт. об/мин						Масса, кг, не более
			3000	1500	1000	750	600		
B-125C	120	76	440	440	440	440	440	440	4,0
		101	570	570	570	570	570	570	
B-125CK	120	122	600	600	680	680	680	680	7,0
		153	500	625	710	780	840	840	
		204	500	700	740	780	840	840	
		246	500	700	740	780	840	840	
B-160C	160	80	800	880	880	880	880	880	9,0
		101	880	1120	1210	1210	1210	1210	
B-160CK	160	135	900	1125	1300	1420	1500	1560	15,0
		164	900	1250	1380	1450	1560	1560	
		204	900	1250	1380	1450	1560	1560	
		275	900	1250	1380	1450	1560	1560	
B-200C	200	80	1500	1750	1750	1750	1750	1750	15,0
		101	1800	2000	2000	2000	2000	2000	
B-200CK	200	125	1800	2250	2570	2800	2800	2800	27,0
		169	1800	2500	2800	3000	3150	3150	
		204	1800	2500	2800	3000	3150	3150	
		258	1800	2500	2800	3000	3150	3150	

Окончательная таблица 1

Типоразмер передачи	Внутренний диаметр гнблого колеса d , мм	Передаточное отношение	Номинальный крутящий момент на выходе, Н·м, при частоте вращения генератора $n_{\text{вых}}$, об/мин				Макс. уг. ис. более
			3000	1500	1000	750	
В-250С	240	80	3500	3500	3500	3500	28,0
		97	3900	3900	3900	3900	
В-250СК	240	122	4400	4800	4800	5000	50,0
		153	4400	4800	4800	5600	
		204	4400	4800	5200	5600	
		247	4400	4800	5200	5600	

П р и м е ч а н и я

1 Номинальные крутящие моменты приведены для режима работы ПВ $\leq 50\%$. Для режима работы S1 по ГОСТ 183 значение крутящего момента следует уменьшить в 1,25 раза, а для других режимов работы оно устанавливается по согласованию между изготовителем и потребителем.

2 Передаточное отношение — фактическое.

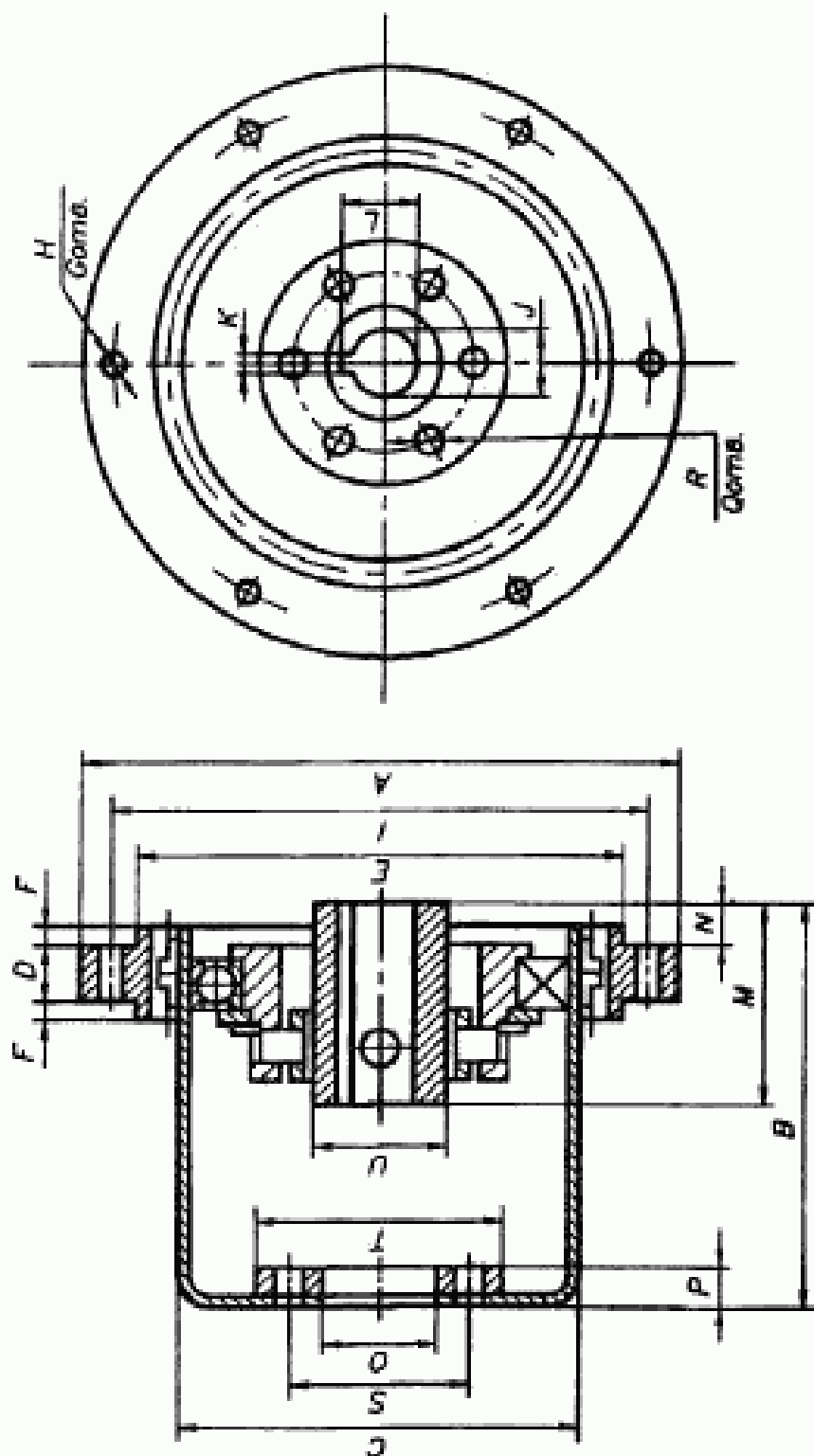
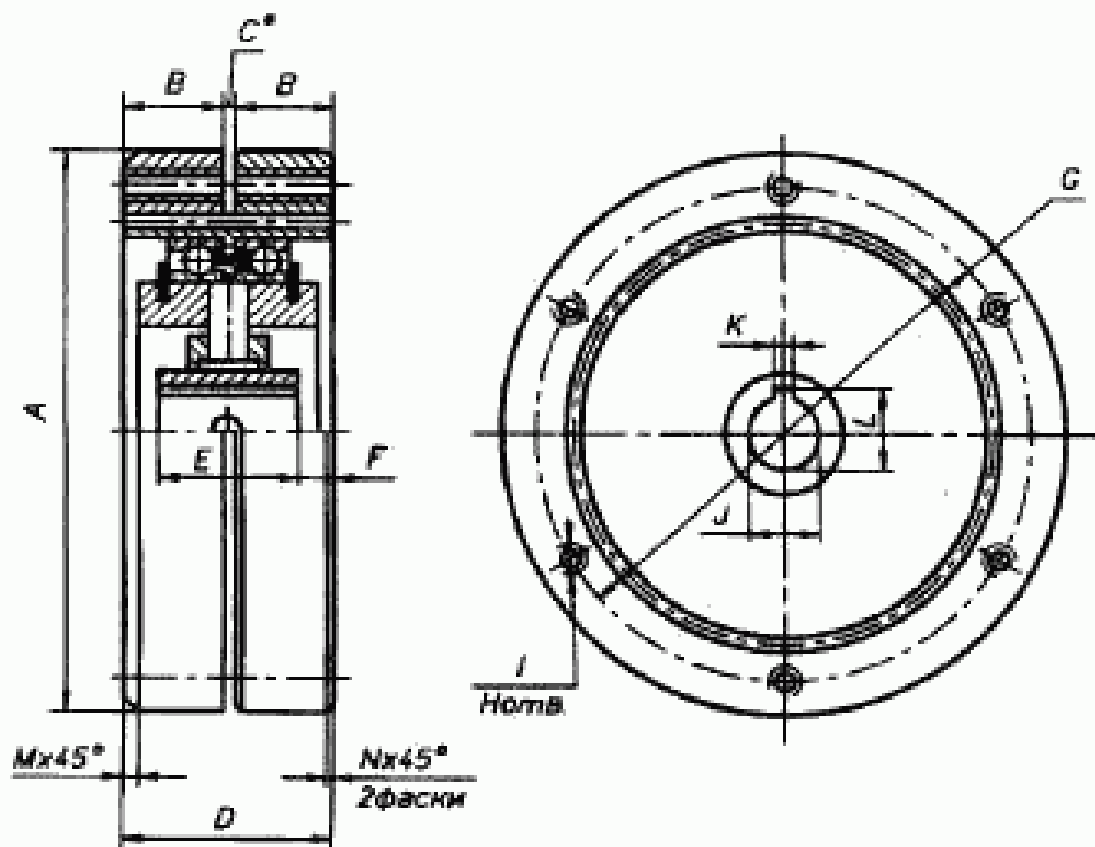


Рисунок 1 — Волновая передача типа В-...С

Таблица 2

В миллиметрах

Типоразмер	A мм	B	C	D	E мм	F	G	H	I	J H7	K H9	L	M	N	O H7	P	Q	R	S	T	V
B-50C	70	52	53	8	58	3	6	3,5	64	9	3	10,4	27	7	16	5,4	6	4,5	24	31,5	17,5
B-63C	85	64	63	10	69	3	6	4,5	75	11	4	12,8	32	8	20	6,5	6	5,5	30	39	20
B-80C	110	78	81	14	90	3	6	5,5	100	14	5	16,3	32	6	26	8,6	6	6,6	40	52	22
B-100C	135	96	102	17	110	4	6	6,6	120	14	5	16,3	40	8	32	9,5	6	9	50	65	30
B-125C	170	117	122	22	135	4	6	9	150	19	6	21,8	40	7	40	13	6	14	60	80	32
B-160C	215	147	162	28	177	5	6	11	195	24	8	27,3	52	7	52	16,3	6	14	80	100	48
B-200C	265	178	203	38	218	6	8	11	240	28	8	31,3	65	9	65	14,6	12	11	104	122	52
B-250C	330	221	244	48	272	6	8	14	290	28	8	31,3	70	8	80	18	12	14	130	152	64



* Размер для справок

Рисунок 2 — Волновая передача типа В-...СК

Т а б л и ц а 3

В миллиметрах

Типоразмер	A рз	B	C	D	E	F	G	H	I	J HT	K рз	L	M	N
B-50CK	70	12	1	25	17,3	3,85	60	6	M3 × 6	9	3	10,4	0,2	1,0
B-63CK	85	14	1	29	20,0	4,50	75	6	M4 × 8	11	4	12,8	0,2	1,5
B-80CK	110	18	1	37	25,9	5,55	100	6	M5 × 10	14	5	16,3	0,2	1,5
B-100CK	135	21	1	43	31,5	5,75	120	6	M6 × 12	14	5	16,3	0,4	1,5
B-125CK	170	26	1	53	39,1	6,95	150	6	M8 × 16	19	6	21,8	0,4	1,5
B-160CK	215	35	1	71	50,5	10,25	195	6	M10 × 20	24	8	27,3	0,4	1,5
B-200CK	265	41	1	83	62,0	10,50	240	8	M10 × 20	28	8	31,3	0,4	2,0
B-250CK	330	50	1	101	77,2	11,90	290	8	M12 × 24	28	8	31,3	0,4	2,0

УДК 621.833:006.354 ОКС 21.200 Г15 ОКП 41 6100

Ключевые слова: передачи волновые, тип, параметр, размер

Редактор *А.Л. Владимирова*
Технический редактор *Н.С. Гришанова*
Корректор *В.И. Варенцова*
Компьютерная верстка *С.В. Рябовой*

Изд. лиц № 021007 от 10.08.95. Сдано в набор 23.02.96. Подписано в печать 06.05.96.
Усл.печ.л. 0,70. Уч.-изд.л. 0,57. Тираж 200 экз. С 3411. Зак. 208.

ИПК Издательство стандартов
107076, Москва, Колодезный пер., 14.
Набрано в Издательстве на ПЭВМ
Филиал ИПК Издательство стандартов — тип. "Московский печатник"
Москва, Лялин пер., 6.