

ГОСТ 30081—93

МЕЖГОСУДАРСТВЕННЫЙ СТАНДАРТ

СТАНКИ КАМНЕРАСПИЛОВОЧНЫЕ

ТИПЫ И ОСНОВНЫЕ ПАРАМЕТРЫ

Издание официальное

БЗ 12—97

МЕЖГОСУДАРСТВЕННЫЙ СОВЕТ
ПО СТАНДАРТИЗАЦИИ, МЕТРОЛОГИИ И СЕРТИФИКАЦИИ
М и н с к

Предисловие

1 РАЗРАБОТАН Государственным проектно-конструкторским институтом по машинам для промышленности строительных материалов (Гипростроммашина)

ВНЕСЕН Госстандартом Украины

2 ПРИНЯТ Межгосударственным Советом по стандартизации, метрологии и сертификации (протокол № 1 от 15.03.93)

За принятие проголосовали:

Наименование государства	Наименование национального органа по стандартизации
Азербайджанская Республика	Азгосстандарт
Республика Армения	Армгосстандарт
Республика Белоруссия	Госстандарт Белоруссии
Республика Казахстан	Госстандарт Республики Казахстан
Республика Молдова	Молдовастандарт
Российская Федерация	Госстандарт России
Туркменистан	Главная государственная инспекция Туркменистана
Республика Узбекистан	Узгосстандарт
Украина	Госстандарт Украины

3 Постановлением Государственного комитета Российской Федерации по стандартизации, метрологии и сертификации от 12 ноября 1997 г. № 369 межгосударственный стандарт ГОСТ 30081—93 введен в действие непосредственно в качестве государственного стандарта Российской Федерации с 1 января 1998 г.

4 ВВЕДЕН ВПЕРВЫЕ

© ИПК Издательство стандартов, 1998

Настоящий стандарт не может быть полностью или частично воспроизведен, тиражирован и распространен в качестве официального издания на территории Российской Федерации без разрешения Госстандарта России

II

М Е Ж Г О С У Д А Р С Т В Е Н Н Ы Й С Т А Н Д А Р Т**СТАНКИ КАМНЕРАСПИЛОВОЧНЫЕ****Типы и основные параметры**

Stone-sawing machines.
Types and main parameters

Дата введения 1998—01—01

1 ОБЛАСТЬ ПРИМЕНЕНИЯ

Настоящий стандарт распространяется на камнераспиловочные станки, предназначенные для распиловки блоков из природного камня на бруски и плиты-заготовки или для разрезки их на облицовочные плиты, архитектурно-строительные и другие изделия.

Стандарт пригоден для целей сертификации.

Требования настоящего стандарта являются обязательными

2 ТИПЫ

2.1 Установлены следующие типы камнераспиловочных станков:

- 1 — штрипсовые с прямолинейным движением инструмента;
- 2 — штрипсовые с маятниковым движением инструмента;
- 3 — штрипсовые с комбинированным движением инструмента;
- 4 — с гибким режущим инструментом;
- 5 — дисковые двухстоечные;
- 6 — дисковые консольные;
- 7 — дисковые порталные;
- 8 — дисковые ортогональные;
- 9 — дисковые мостовые.

2.2 Допускается использовать специальные камнераспиловочные станки, предназначенные для выполнения определенных технологических операций и оснащенные специальным режущим инструментом.

3 ОСНОВНЫЕ ПАРАМЕТРЫ

Основные параметры камнераспиловочных станков должны соответствовать указанным на рисунках 1—9 и в таблице 1.

П р и м е ч а н и е — Рисунки 1—9 не определяют конструкцию станков.

Издание официальное

1

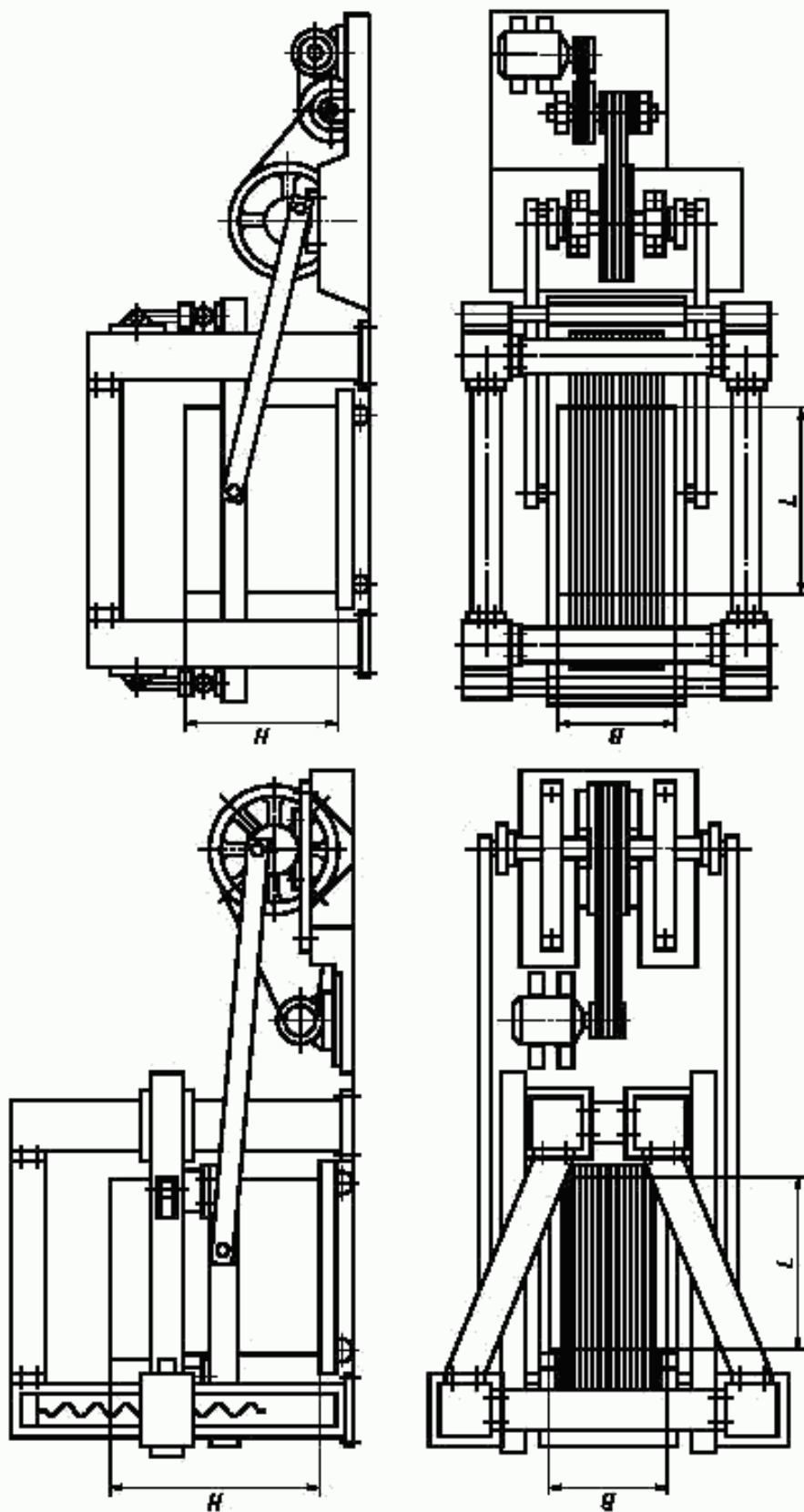


Рисунок 2 — Тип 2

Рисунок 1 — Тип 1

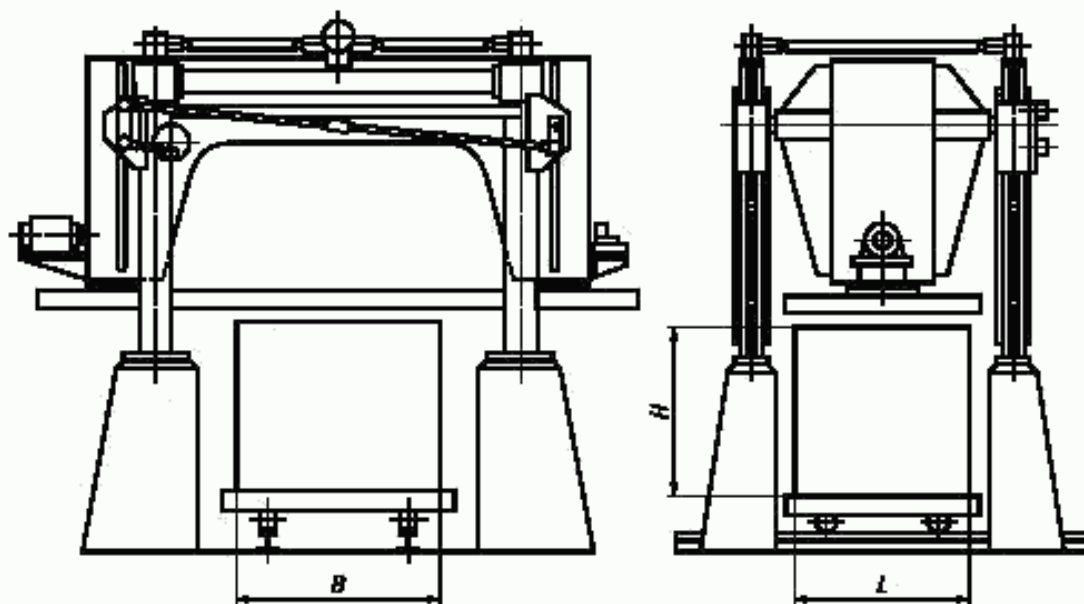


Рисунок 3 — Тип 3

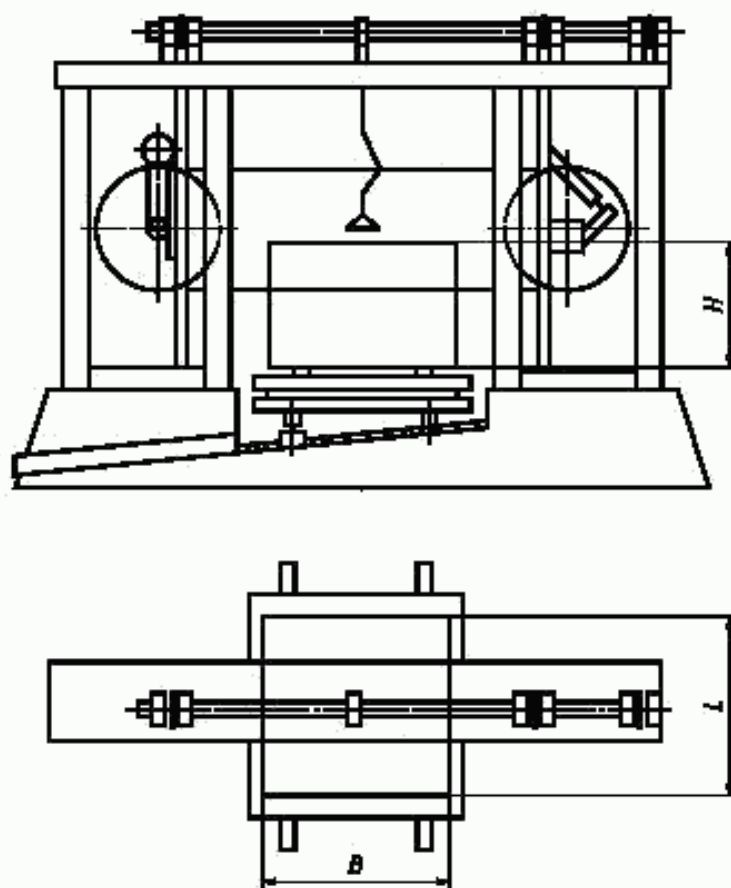


Рисунок 4 — Тип 4

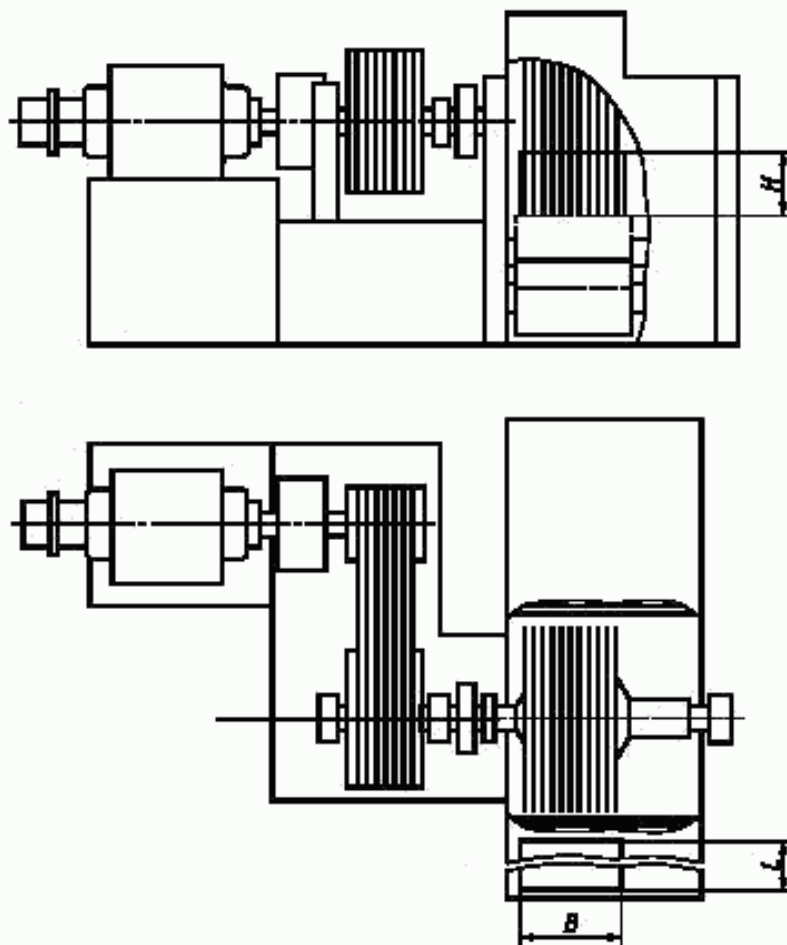


Рисунок 5 — Тип 5

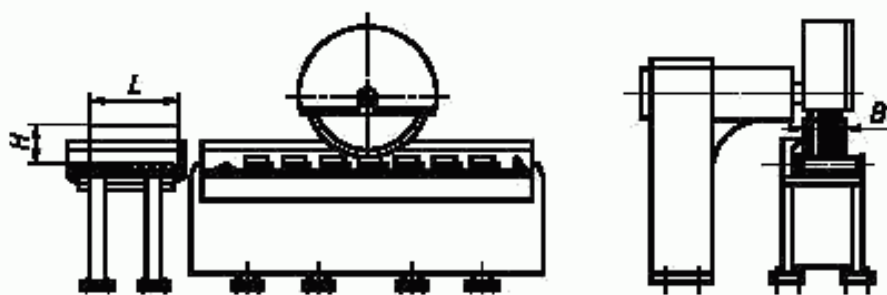


Рисунок 6 — Тип 6

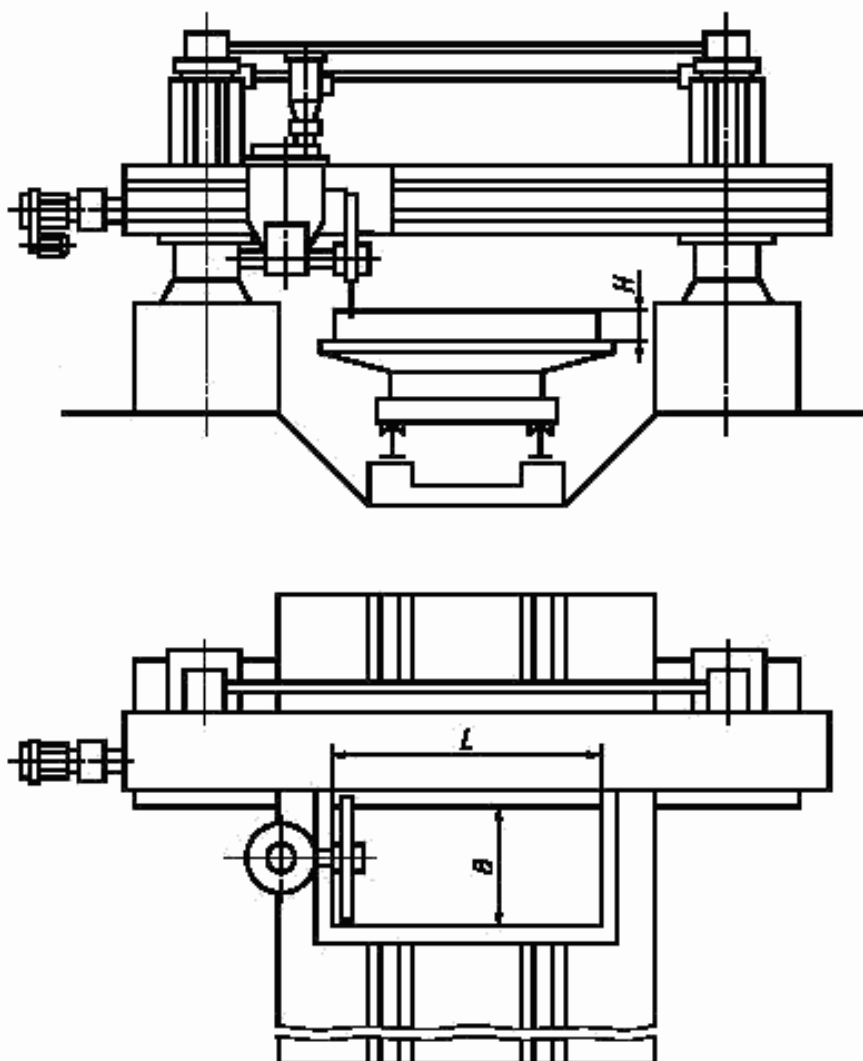


Рисунок 7 — Тип 7

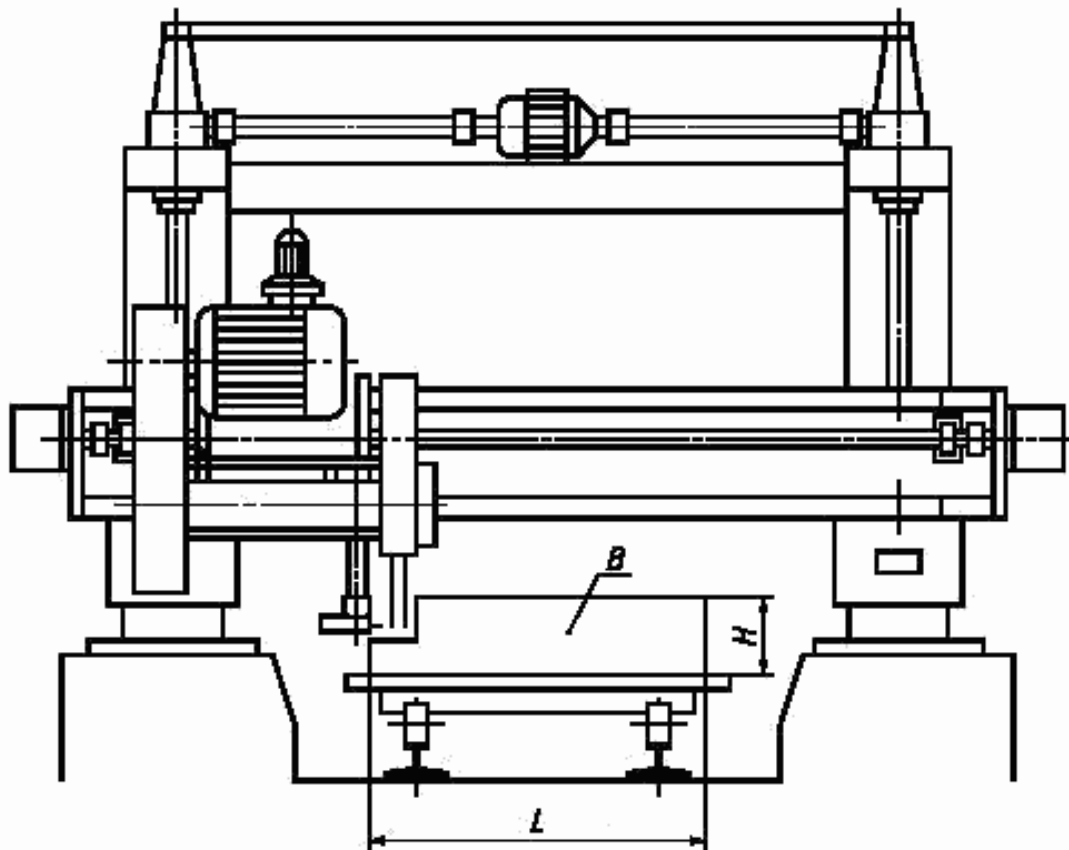


Рисунок 8 — Тип 8

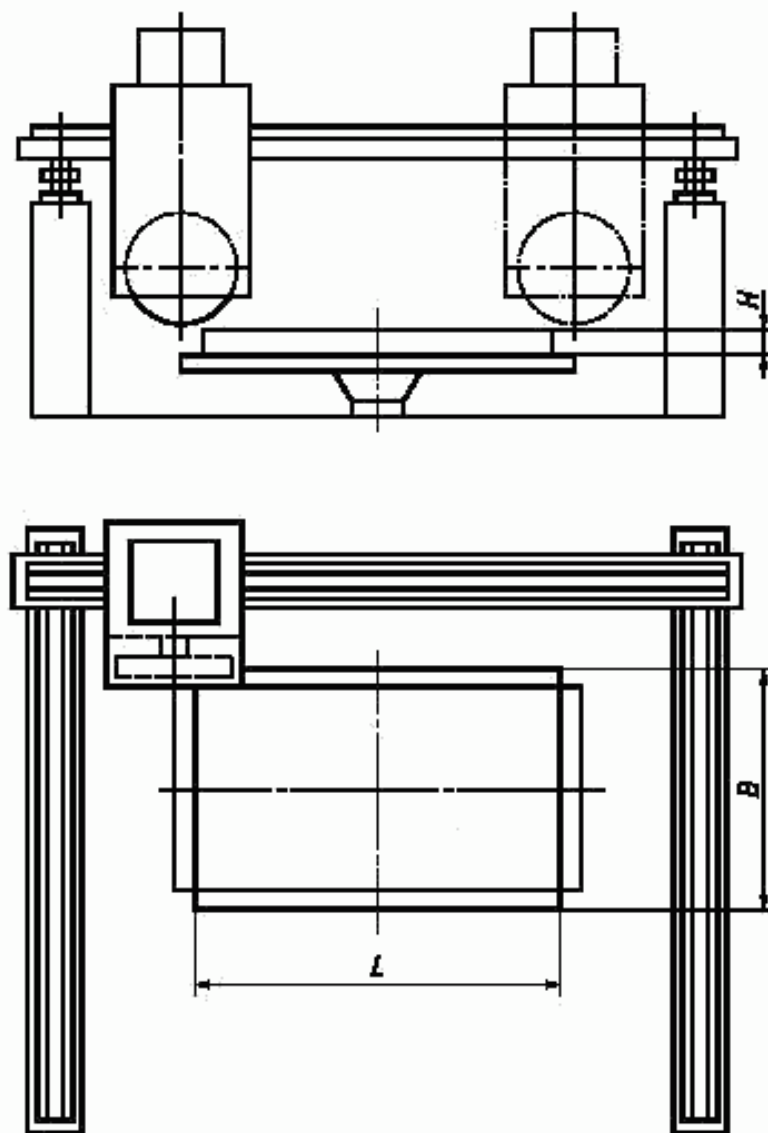


Рисунок 9 — Тип 9

Таблица 1

Размеры в миллиметрах

Наименование параметра	Значение параметра для типов станков								
	1	2	3	4	5	6	7	8	9
1 Размеры обрабатываемых изделий, не более:									
длина L	3500	3600	3600	Не ограничена	3000	3000	3000	4200	3500
ширина B	2500	3300	3300	3500	1000	400	3000	2200	3500
высота (толщина) H	2300	2300	2300	2500	1000	400	400	2200	600
2 Режущий инструмент:									
тип	Штрипсовые неармированные пилы, штрипсовые алмазные пилы			Канатные или ленточные армированные алмазные или неармированные пилы	Дисковые алмазные пилы				
количество, шт.	1—150	1—150	1—150		1	1—20	1—10	1—20	2—33
диаметр	—	—	—	3—14	1200—3000	1200	1200	Вертикальных 1000—1600, горизонтальных 300—600	300—1600
толщина ленты	—	—	—	0,4—3	—	—	—		—
длина	4500	5000	5000	—	—	—	—	—	—
3 Средняя скорость резания, м/с	1,5—3,2	0,6—2,0	0,6—3,2	5—30	20—65	20—65	20—65	20—65	20—65
4 Скорость подачи, м/мин, не более	0,035	0,01	0,01	0,1	13	13	13	13	16

УДК 679.8.053:006.354

МКС 91.220

Г45

ОКП 48 4552

Ключевые слова: камнераспиловочные станки, природный камень, блоки, бруски, плиты-заготовки, облицовочные плиты, архитектурно-строительные изделия, распиловка, разрезка, типы, основные параметры

Редактор *Р.Г. Говордовская*
Технический редактор *Н.С. Грашанова*
Корректор *О.В. Ковш*
Компьютерная верстка *Е.В. Марьямьшиной*

Изд. лиц. № 021007 от 10.08.95. Сдано в набор 25.02.98. Подписано в печать 14.04.98. Усл. печ. л. 1,40. Уч.-изд. л. 1,03. Тираж 211 экз. С465.
Зак. 307.

ИПК Издательство стандартов, 107076, Москва, Колодезный пер., 14.
Набрано в Издательстве на ПЭВМ
Филиал ИПК Издательство стандартов — тип. "Московский печатник", Москва, Лялин пер., 6.
Пар № 080102