

МЕЖГОСУДАРСТВЕННЫЙ СТАНДАРТ

УДОБРЕНИЯ МИНЕРАЛЬНЫЕ

МЕТОД ОПРЕДЕЛЕНИЯ МАССОВОЙ ДОЛИ ОБЩЕГО АЗОТА В СЛОЖНЫХ УДОБРЕНИЯХ (ДИСТИЛЛЯЦИОННЫЙ МЕТОД С ВОССТАНОВЛЕНИЕМ НИТРАТНОГО АЗОТА ХРОМОМ И МИНЕРАЛИЗАЦИЕЙ ОРГАНИЧЕСКОГО АЗОТА)

Издание официальное



БЗ 8—96

МЕЖГОСУДАРСТВЕННЫЙ СОВЕТ
ПО СТАНДАРТИЗАЦИИ, МЕТРОЛОГИИ И СЕРТИФИКАЦИИ
М и н с к

Предисловие

1 РАЗРАБОТАН Межгосударственным техническим комитетом МТК 84 «Неорганические продукты азотной группы на базе аммиака и азотной кислоты и полупродукты их производства»

ВНЕСЕН Техническим секретариатом Межгосударственного Совета по стандартизации, метрологии и сертификации

2 ПРИНЯТ Межгосударственным Советом по стандартизации, метрологии и сертификации (протокол № 6—94 от 21 октября 1994 г.)

За принятие проголосовали:

Наименование государства	Наименование национального органа по стандартизации
Азербайджанская Республика	Азгосстандарт
Республика Армения	Армгосстандарт
Республика Белоруссия	Белстандарт
Республика Грузия	Грузстандарт
Республика Казахстан	Госстандарт Республики Казахстан
Киргизская Республика	Киргизстандарт
Республика Молдова	Молдовастандарт
Российская Федерация	Госстандарт России
Республика Узбекистан	Узгосстандарт
Украина	Госстандарт Украины

3 Настоящий стандарт содержит полный аутентичный текст международного стандарта ИСО 5315—84 «Удобрения. Определение общего содержания азота. Титриметрический метод после перегонки» с дополнительными требованиями, отражающими потребности экономики страны

4 Постановлением Комитета Российской Федерации по стандартизации, метрологии и сертификации от 7 июня 1996 г. № 363 межгосударственный стандарт ГОСТ 30181.9—94 введен в действие непосредственно в качестве государственного стандарта Российской Федерации с 1 июля 1997 г.

5 ВЗАМЕН ГОСТ 20851.1—75 в части раздела 9

© ИПК Издательство стандартов, 1996

Настоящий стандарт не может быть полностью или частично воспроизведен, тиражирован и распространен в качестве официального издания на территории Российской Федерации без разрешения Госстандарта России

II

УДОБРЕНИЯ МИНЕРАЛЬНЫЕ

Метод определения массовой доли общего азота в сложных удобрениях
(дистилляционный метод с восстановлением нитратного азота хромом и
минерализацией органического азота)

Mineral fertilizers.

Method for determination of total mass fraction of nitrogen in compound fertilizers
(distillation method using the chromium reduction of nitrate nitrogen and mineralization
of organic nitrogen)

Дата введения 1997—07—01

1 ОБЛАСТЬ ПРИМЕНЕНИЯ

Настоящий стандарт устанавливает титриметрический метод определения массовой доли общего азота с восстановлением нитратного азота хромом, минерализацией органического азота и последующей дистилляцией.

Диапазон определения массовых долей азота — 10—35 %.

Продолжительность анализа — 4,5 ч.

Допускаемая относительная суммарная погрешность результата анализа — +1,3 % при доверительной вероятности $P = 0,95$ (для массовой доли азота 34 %).

2 НОРМАТИВНЫЕ ССЫЛКИ

В настоящем стандарте использованы ссылки на следующие стандарты:

ГОСТ 1770—74 Посуда мерная лабораторная стеклянная. Цилиндры, мензурки, колбы, пробирки. Технические условия

ГОСТ 3118—77 Реактивы. Кислота соляная. Технические условия

ГОСТ 3769—78 Реактивы. Аммоний сернокислый. Технические условия

ГОСТ 4145—74 Реактивы. Калий сернокислый. Технические условия

ГОСТ 4165—78 Реактивы. Медь (II) сернокислая 5-водная. Технические условия

ГОСТ 4166—76 Реактивы. Натрий сернокислый. Технические условия

ГОСТ 4204—77 Реактивы. Кислота серная. Технические условия

Издание официальное

ГОСТ 4328—77 Реактивы. Натрия гидроокись. Технические условия

ГОСТ 4919.1—77 Растворы и особо чистые вещества. Методы приготовления растворов индикаторов

ГОСТ 4919.2—77 Реактивы и особо чистые вещества. Методы приготовления буферных растворов

ГОСТ 6341—75 Реактивы. Кислота янтарная. Технические условия

ГОСТ 6709—72 Реактивы. Вода дистиллированная. Технические условия

ГОСТ 7328—82 Меры массы общего назначения и образцовые. Технические условия

ГОСТ 9147—80 Посуда и оборудование лабораторные фарфоровые. Технические условия

ГОСТ 14919—83 Электроплиты, электроплитки и жарочные электрошкафы бытовые. Общие технические условия

ГОСТ 18300—87 Спирт этиловый ректификованный технический. Технические условия

ГОСТ 22180—76 Реактивы. Кислота щавелевая. Технические условия

ГОСТ 24104—88 Весы лабораторные общего назначения и образцовые. Общие технические условия

ГОСТ 25336—82 Посуда и оборудование лабораторные стеклянные. Типы, основные параметры и размеры

ГОСТ 25794.1—83 Реактивы. Методы приготовления титрованных растворов для кислотно-основного титрования

3 СУЩНОСТЬ МЕТОДА

Метод основан на восстановлении нитратного азота до аммонийного порошком хрома в солянокислой среде, гидролизе амидного азота до аммонийного при кипячении с концентрированной серной кислотой, минерализации органического азота до аммонийного при кипячении с концентрированной серной кислотой в присутствии катализатора, отгонке аммиака из щелочного раствора, абсорбции аммиака раствором серной кислоты и обратном титровании избытка кислоты раствором гидроокиси натрия.

4 РЕАКТИВЫ

Кислота серная по ГОСТ 4204, х.ч., концентрированная и растворы молярной концентрации $c(1/2 \text{ H}_2\text{SO}_4) = 0,1, 0,2$ и $0,5$ моль/дм³.

Кислота соляная по ГОСТ 3118, х.ч.

Натрия гидроксид по ГОСТ 4328, х.ч., растворы массовой концентрации 400 г/дм^3 и молярной концентрации $c(\text{NaOH}) = 0,1 \text{ моль/дм}^3$, готовят по ГОСТ 25794.1.

Калий фталевокислый кислый, ч.д.а. или кислота янтарная по ГОСТ 6341, х.ч., перекристаллизованные по ГОСТ 4919.2, или кислота шавелевая по ГОСТ 22180, х.ч.

Калий сернокислый по ГОСТ 4145, х.ч. или натрий сернокислый по ГОСТ 4166, х.ч.

Медь (II) сернокислая 5-водная по ГОСТ 4165, х.ч.

Хром металлический, порошок технический, марки ПХ 1С.

Аммоний сернокислый по ГОСТ 3769, х.ч., высушенный до постоянной массы при 105°C .

Фенолфталеин (индикатор), приготовленный по ГОСТ 4919.1, спиртовой раствор с массовой долей $0,1\%$.

Метиловый красный (индикатор), спиртовой раствор с массовой долей $0,2\%$, приготовленный при нагревании.

Бромкрезоловый зеленый, спиртовой раствор с массовой долей $0,1\%$ или метиленовый голубой (индикатор), спиртовой раствор с массовой долей $0,1\%$, приготовленный при слабом нагревании.

Смешанный кислотно-основной индикатор (метиловый красный и бромкрезоловый зеленый или метиловый красный и метиленовый голубой), готовят по ГОСТ 4919.1, 3.2.

Парафин, ч., или масло силиконовое, ч. (вещества, снижающие пенообразование).

Спирт этиловый ректификованный технический по ГОСТ 18300.

Вода дистиллированная по ГОСТ 6709.

5 АППАРАТУРА

Весы лабораторные общего назначения модель ВЛР-200 по ГОСТ 24104 или весы другого типа с пределом взвешивания 200 г , ценой наименьшего деления не более $1 \cdot 10^{-4} \text{ г}$, не ниже 2-го класса точности.

Весы лабораторные общего назначения модель ВЛКТ-2 кг-М по ГОСТ 24104 или весы другого типа с пределом взвешивания 2000 г , ценой наименьшего деления не более $0,1 \text{ г}$, 4-го класса точности:

Набор гирь Г-2—210 по ГОСТ 7328.

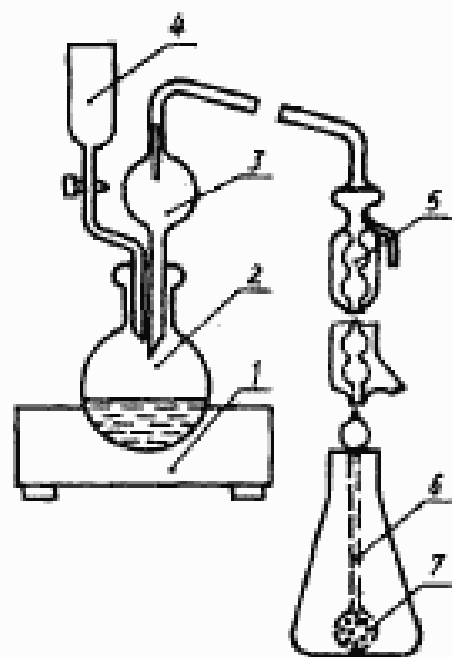
Секундомер любого типа.

Термометр 1-Б3 по НД.

Пипетки вместимостью 5 и 25 см^3 .

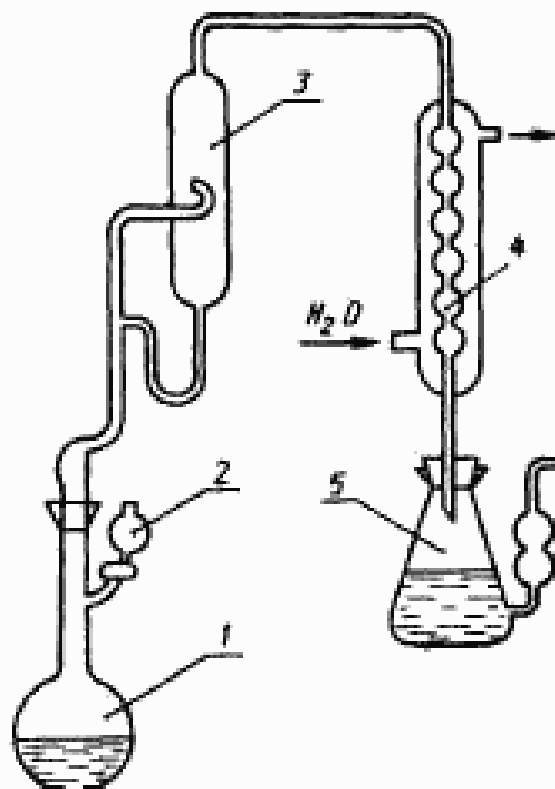
Цилиндры $1-10$, $1(3)-25$, $1(3)-50$, $1(3)-250$ по ГОСТ 1770.

Бюретки вместимостью 25 и 50 см^3 .



1 — колбонагреватель; 2 — реакционная колба вместимостью 0,5—1,0 дм³; 3 — каплеуловитель; 4 — капельная воронка с краном; 5 — холодильник; 6 — приемник; 7 — барбатор

Рисунок 1 — Прибор для отгонки аммиака



1 — колба стеклянная круглодонная; 2 — воронка стеклянная капельная; 3 — каплеуловитель; 4 — холодильник стеклянный шариковый; 5 — колба коническая

Рисунок 2 — Прибор для отгонки аммиака

Прибор для отгонки аммиака (рисунки 1, 2) или аналогичный прибор.

Прибор комплектуется:

- колбой К-2—1000—42 ТХС по ГОСТ 25336;
- каплеуловителем КО-60 ТХС по ГОСТ 25336;
- воронкой капельной (рисунки 1, 2);
- холодильником ХШ-1—300—29/32 ТХС по ГОСТ 25336;
- колбой (приемником) Кн-2—500—34 по ГОСТ 25336 и барбатором (рисунок 1) или колбой (приемником) конической вместимостью 500 см³ с отводной трубкой (рисунок 2);
- электроплиткой по ГОСТ 14919 или колбонагревателем.

Пробирка типа П1, П2, П2Т, П3, П4 вместимостью не более 10 см³ по ГОСТ 25336.

Промывалка любого исполнения.

Колба КН-2—250 с любым конусом ТХС по ГОСТ 25336.

Капельница 3—7/11 ХС по ГОСТ 25336 или любого типа.

Средства против бурного кипения — «кипелки», представляющие собой стеклянную трубку размером 100 × 5 мм с полиэтиленовой трубкой длиной 25 мм на конце, или стеклянные шарики диаметром 3—5 мм, или кусочки пористого материала, устойчивые в данной среде (пемза, гранулы оксида алюминия).

Колбонагреватель или электроплитка по ГОСТ 14919.

Шпатель 2(3) или ложка 2(3) по ГОСТ 9147.

Ступка 4,7 по ГОСТ 9147.

Пестик 2,4 по ГОСТ 9147.

Бумага индикаторная универсальная по НД.

6 ПОДГОТОВКА К АНАЛИЗУ

6.1 Приготовление катализатора для минерализации органического азота

Для получения тонкомолотого катализатора навески предварительно растертых в ступке серноокислого калия и сернокислой меди (II) массой 1000 и 50 г соответственно (результат взвешивания записывают с точностью до первого десятичного знака) тщательно перемешивают.

6.2 Определение коэффициента поправки K для молярной концентрации раствора гидроокиси натрия

Навеску янтарной кислоты массой 0,25 г или кислого фталевокислого калия массой 0,5 г (результат взвешивания записывают с точностью до четвертого десятичного знака) помещают в коническую колбу вместимостью 250 см³ и растворяют в 50 см³ дистиллированной воды, раствор янтарной кислоты нагревают до кипения. Затем добавляют 2—3 капли раствора фенолфталеина и титруют раствором гидроокиси натрия до появления розовой окраски, не исчезающей в течение 1 мин.

Действительную молярную концентрацию раствора гидроокиси натрия C_0 , моль/дм³, вычисляют по формуле

$$C_0 = \frac{m_0 \cdot 1000}{M \cdot V_0}, \quad (1)$$

где m_0 — масса навески установочного вещества, г;

M — молярная масса эквивалента установочного вещества, г/моль;

V_0 — объем раствора гидроокиси натрия, израсходованный на титрование навески, см³.

Коэффициент поправки K вычисляют по формуле

$$K = \frac{C_0}{0,1}, \quad (2)$$

где C_0 — действительная молярная концентрация раствора гидроокиси натрия, моль/дм³;

0,1 — номинальная молярная концентрация раствора гидроокиси натрия, моль/дм³.

6.3 Определение коэффициентов поправки K_1 и K_1' для молярных концентраций растворов серной кислоты

Коэффициенты поправки для молярных концентраций растворов серной кислоты определяют по раствору гидроокиси натрия, коэффициент поправки которого K определен предварительно (6.2). Для этого в коническую колбу вместимостью 250 см³ помещают раствор серной кислоты, объем которого V_1 равен 25 см³ при молярной концентрации c ($1/2$ H₂SO₄) = 0,1 моль/дм³ или 0,2 моль/дм³ и V_2 равен 5 см³ при c ($1/2$ H₂SO₄) = 0,5 моль/дм³. Затем объем раствора доводят дистиллированной водой до 50 см³, добавляют 2—3 капли раствора фенолфталеина и титруют раствором гидроокиси натрия до появления розового окрашивания.

Коэффициенты поправки K_1 и K_1' для растворов серной кислоты вычисляют по формулам:

$$K_1 = \frac{V \cdot K}{V_1} \quad \text{и} \quad K_1' = \frac{V \cdot K}{V_2}, \quad (3)$$

где V — объем раствора гидроокиси натрия, израсходованный на титрование раствора серной кислоты, см³.

6.4 Проверку работы прибора проводят следующим образом: навеску сульфата аммония, содержащую 100 мг азота (результат взвешивания записывают с точностью до четвертого десятичного знака), помещают в реакционную колбу (рисунки 1, 2), собирают прибор в соответствии с рисунком 1 или 2 и проводят операции, указанные в разделе 7.

Полученный результат может отличаться от заданной массовой доли азота не более чем на значение погрешности анализа.

7 ПРОВЕДЕНИЕ АНАЛИЗА

Массу навески анализируемой пробы, содержащей не более 60 мг нитратного и 235 мг общего азота, устанавливают в стандарте на

конкретный вид удобрения (результат взвешивания записывают с точностью до четвертого десятичного знака).

Для восстановления нитратного азота в аммонийный навеску анализируемой пробы переносят в реакционную колбу (рисунки 1, 2), добавляют 35 см³ дистиллированной воды, выдерживают в течение 10 мин, периодически слегка помешивая содержимое до растворения всех нитратов, затем добавляют навеску порошка хрома массой 1,2 г (результат взвешивания записывают с точностью до второго десятичного знака), 7 см³ соляной кислоты и выдерживают колбу в течение 5—10 мин при температуре окружающего воздуха. Затем колбу нагревают в течение 4—5 мин на колбонагревателе, отрегулированном таким образом, чтобы 250 см³ воды с начальной температурой 25 °С закипели в течение 7—7,5 мин.

При отсутствии в удобрении органического азота гидролиз амидного азота проводят следующим образом: колбу с навеской анализируемой пробы помещают в вытяжной шкаф, вносят в колбу несколько «кипелок», осторожно добавляют 10 см³ концентрированной серной кислоты, закрывают колбу полдой грушевидной стеклянной пробкой и устанавливают колбу на колбонагреватель, отрегулированный таким образом, чтобы 250 см³ воды с начальной температурой 25 °С закипели в течение 20—30 мин. Содержимое колбы доводят до легкого кипения и кипятят до полного прекращения выделения белых паров, после этого кипятят еще в течение 15 мин. Затем колбе дают остыть, осторожно добавляют 250 см³ дистиллированной воды и вновь охлаждают до температуры окружающего воздуха. Если в состав удобрения входит органический азот или состав удобрения не известен, минерализацию проводят следующим образом: колбу с навеской анализируемой пробы помещают в вытяжной шкаф, добавляют навеску катализатора массой 22 г (результат взвешивания записывают с точностью до первого десятичного знака), несколько «кипелок», осторожно добавляют 25 см³ концентрированной серной кислоты и одну каплю вещества, снижающего пенообразование. После этого закрывают колбу полдой грушевидной стеклянной пробкой и устанавливают на колбонагреватель, отрегулированный таким образом, чтобы 250 см³ воды с начальной температурой 25 °С закипели в течение 20—30 мин.

При интенсивном пенообразовании уменьшают нагрев. После прекращения образования пены нагрев увеличивают до кипения и кипятят до полного прекращения выделения плотных паров серной кислоты, после чего содержимое колбы слегка перемешивают и

кипятят еще в течение 60 мин. По окончании нагревания содержимое колбы охлаждают, осторожно добавляют 250 см³ дистиллированной воды и вновь охлаждают до температуры окружающего воздуха.

Собирают прибор в соответствии с рисунком 1 или 2.

Перед соединением в приемник добавляют отобранной бюреткой (или пипеткой) раствор серной кислоты. Объем и концентрация отобранной серной кислоты зависят от массы общего азота в навеске и определяются по таблице.

Затем добавляют в приемник 4—5 капель раствора смешанного индикатора и такой объем дистиллированной воды, чтобы барбатер (рисунок 1) или отверстие боковой трубки (рисунок 2) были закрыты жидкостью.

После этого в капельную воронку помещают 100 см³ раствора, содержащего 400 г/дм³ гидроокиси натрия, и осторожно вводят этот раствор в реакционную колбу. Затем закрывают кран, оставив в капельной воронке около 2 см³ раствора и добавляют в нее 30 см³ воды. После прекращения бурной реакции в реакционной колбе постепенно усиливают нагревание, доводят содержимое колбы до интенсивного кипения и кипятят раствор до тех пор, пока отгонится около 150 см³ дистиллята.

Затем проверяют отсутствие аммиака в конденсате. Для этого отсоединяют приемник, обмывают конц барбатера (срез трубки холодильника в случае использования колбы с отводной трубкой), сливая промывные воды в приемник, набирают в пробирку около 1 см³ дистиллята и испытывают полноту отгонки аммиака, прибавляя несколько капель реактива Несслера (при отсутствии аммиака не должно появляться желтой окраски), или при помощи индикаторной бумаги (значение pH 6—7). При большем значении pH отгонку продолжают, проверяя каждые 10 мин отсутствие аммиака в конденсате, как это указано выше. После окончания отгонки удаляют источник тепла. Каплеуловитель отсоединяют от холодильника и промывают холодильник, расширитель и внешнюю стенку выводной трубки дистиллированной водой, собирая промывную воду в приемник.

Избыток серной кислоты оттитровывают раствором гидроокиси натрия молярной концентрации $c(\text{NaOH}) = 0,1$ моль/дм³ в присутствии смешанного индикатора до изменения окраски от фиолетовой до зеленой.

Одновременно проводят контрольный опыт в тех же условиях и с тем же количеством реактивов, но без анализируемой пробы, применяя раствор серной кислоты молярной концентрации $c(1/2 \text{H}_2\text{SO}_4) = 0,1$ моль/дм³. Разница между объемом раствора серной кислоты и

объемом раствора гидроокиси натрия, израсходованного в контрольном опыте, не должна превышать 1 см³, в противном случае проверяют реактивы, в первую очередь порошок хрома.

Т а б л и ц а 1

Масса общего азота в навеске, мг	Молярная концентрация раствора серной кислоты, моль/дм ³	Объем раствора серной кислоты, см ³	Коэффициент K_0 , зависящий от молярной концентрации раствора серной кислоты
До 30	$c(1/2 \text{H}_2\text{SO}_4) = 0,1$	25	1
Св. 30 до 50 включ.		40	
Св. 50 до 60 включ.		50	
Св. 65 до 80 включ. • 80 • 100 • • 100 • 125 •	$c(1/2 \text{H}_2\text{SO}_4) = 0,2$		2
Св. 125 до 170 включ. • 170 • 200 • • 200 • 235 •	$c(1/2 \text{H}_2\text{SO}_4) = 0,5$		5

8 ОБРАБОТКА РЕЗУЛЬТАТОВ

Массовую долю общего азота X , %, вычисляют по формуле

$$X = \frac{[(K_0 - K_1 \cdot V_1 - K \cdot V) - (K_1' \cdot V_3 - K \cdot V_4)] \cdot 0,1 \cdot 14 \cdot 100}{m \cdot 1000}, \quad (4)$$

- где K_0 — коэффициент, зависящий от молярной концентрации используемого раствора серной кислоты (таблица 1);
 K_1 — коэффициент поправки для молярной концентрации раствора серной кислоты;
 V_1 — объем раствора серной кислоты, помещенный в приемник при анализе пробы, см³;
 K — коэффициент поправки для молярной концентрации раствора гидроокиси натрия;
 V — объем раствора гидроокиси натрия, израсходованный на титрование избытка раствора серной кислоты при анализе пробы, см³;
 K_1' — коэффициент поправки для молярной концентрации раствора серной кислоты $c(1/2 \text{H}_2\text{SO}_4) = 0,1$ моль/дм³;

- V_3 — объем раствора серной кислоты молярной концентрации $c(1/2 \text{H}_2\text{SO}_4) = 0,1$ моль/дм³, помещенный в приемник при проведении контрольного опыта, см³;
- V_4 — объем раствора гидроокиси натрия, израсходованный на титрование избытка раствора серной кислоты при проведении контрольного опыта, см³;
- 0,1 — номинальная молярная концентрация раствора гидроокиси натрия, моль/дм³;
- 14 — молярная масса эквивалента азота, г/моль;
- m — масса навески удобрения, г.

За результат анализа принимают среднее арифметическое результатов двух параллельных определений, абсолютное расхождение между которыми не превышает допустимое расхождение, равное 0,5 % при доверительной вероятности $P = 0,95$ (для массовых долей азота 30,5—34,0 %).

УДК 631.82:546.17.06:006.354 ОКС 71.040.40 Л19 ОКСТУ 2109

Ключевые слова: удобрения минеральные, химический анализ, азот, объемный анализ

Редактор *Р.Г. Говердовская*
Технический редактор *В.Н. Прусакова*
Корректор *Т.Н. Коваленко*
Компьютерная верстка *С.В. Рябовой*

Изд. лиц. № 021007 от 10.08.95. Сдано в набор 25.10.96. Подписано в печать 10.12.96.
Усл. печ. л. 0,70. Уч.-изд. л. 0,73. Тираж 219 экз. С4052. Зак. 601

ИПК Издательство стандартов
107076, Москва, Колодезный пер., 14.
Набрано в Издательстве на ПЭВМ
Филиал ИПК Издательство стандартов — тип. "Московский печатник"
Москва, Лялин пер., 6