

ГОСТ 30211—94
(ИСО 7174-1—88)
ГОСТ Р 50051—92
(ИСО 7174-1—88)

МЕЖГОСУДАРСТВЕННЫЙ СТАНДАРТ

МЕБЕЛЬ. СТУЛЬЯ
ОПРЕДЕЛЕНИЕ УСТОЙЧИВОСТИ

Издание официальное

МЕЖГОСУДАРСТВЕННЫЙ СОВЕТ
ПО СТАНДАРТИЗАЦИИ, МЕТРОЛОГИИ И СЕРТИФИКАЦИИ
М и н с к

М Е Ж Г О С У Д А Р С Т В Е Н Н Ы Й С Т А Н Д А Р Т**МЕБЕЛЬ. СТУЛЬЯ****Определение устойчивости**Furniture. Chairs.
Determination of stability**ГОСТ 30211—94
(ИСО 7174-1—88)
ГОСТ Р 50051—92
(ИСО 7174-1—88)**МКС 97.140
ОКП 56 0000Дата введения **01.01.94**

Настоящий стандарт устанавливает методы определения устойчивости всех видов стульев с вертикальными спинками, табуретов и пуфов. Эти методы не подходят для определения устойчивости диванов и другой многоместной мебели для сидения, кресел для отдыха с откидной спинкой, если спинка в этот момент находится под углом, а также поворотных кресел и кресел-качалок. Тем не менее эти методы используют при испытании стульев с механизмами регулирования угла наклона спинки, положения сиденья и т. д. в том случае, если во время испытания стулья находятся в исходном, не трансформированном положении.

Устойчивость стульев может определяться с помощью экспериментального или расчетного методов, которые устанавливаются в настоящем стандарте. В случае приложения одинаковой силы в одни и те же точки эти два метода позволяют получить одинаковые результаты.

Расчетный метод не применяется непосредственно при испытании кресел для отдыха и диванов, а также в следующих случаях:

- а) к изделиям мягкой мебели, изготовленным с применением пружин, не обладающих постоянной упругостью;
- б) к стульям, которые деформируются во время приложения нагрузки, например, складные стулья, некоторые металлические стулья и изготовленные из пластмассы.

Расчетный метод не подходит также для стульев, имеющих при приложении нагрузки прогиб более 25 мм, который хорошо виден. Расчетный метод целесообразно применять в тех случаях, когда трудно перемещать нагрузку, имеющую значительную массу.

Результаты испытаний действительны только для испытанного изделия. Если результаты испытаний необходимо распространить на другие подобные изделия мебели, то образцы для испытания должны быть взяты из промышленной серии изделий.

В том случае, когда порядок проведения испытания не распространяется на изделия мебели той или иной конструкции, испытания проводят как можно ближе к данному описанию и фиксируют все отклонения от указанного порядка.

Приложения 2, 3 к настоящему стандарту являются рекомендуемыми. Настоящий стандарт распространяется на стулья для взрослых любого вида и любой конструкции.

1. ОПРЕДЕЛЕНИЕ

Устойчивость — способность изделия сопротивляться силам, способным его опрокинуть.

Издание официальное© Издательство стандартов, 1994
© Стандартиформ, 2005

Настоящий стандарт не может быть полностью или частично воспроизведен, тиражирован и распространен в качестве официального издания на территории Российской Федерации без разрешения Федерального агентства по техническому регулированию и метрологии

2. ОБОРУДОВАНИЕ ДЛЯ ИСПЫТАНИЯ

2.1. Деталь, передающая нагрузку на сиденье, — жесткий предмет круглой формы, диаметром 200 мм, одна из сторон которого — выпуклая сферическая, радиусом 300 мм, радиус закругления кромки 12 мм. Конструкция детали должна быть такой, чтобы нагрузка в момент ее приложения не препятствовала опрокидыванию стула.

Примечание. Деталь, передающая нагрузку, идентична детали, описанной в ГОСТ 12029, размеры детали и ее чертеж даны в ГОСТ 12029.

2.2. Приспособление для приложения усилия позволяет прикладывать усилие заданного или большего значения при использовании подшипника. Приспособление не должно мешать перемещению испытываемого изделия мебели. При заданном усилии приспособление может состоять из одной стальной пластины. Погрешность измерения нагрузки ± 1 Н.

Примечание. В некоторых случаях возможно следующее соотношение массы и силы: $10 \text{ Н} = 1 \text{ кгс}$.

2.3. В целях предотвращения скольжения испытываемого изделия мебели, но не его опрокидывания, используют упоры высотой не более 12 мм, за исключением тех случаев, когда конструкция изделия требует применения более высоких упоров. В этом случае используют упоры наименьшего порядка, препятствующие скольжению изделия.

2.4. Поверхность пола должна быть горизонтальной и ровной.

3. УСЛОВИЯ ПРОВЕДЕНИЯ ИСПЫТАНИЙ

Не требуется никаких особых условий проведения испытаний.

4. ОСНОВНЫЕ ТРЕБОВАНИЯ К ПРОВЕДЕНИЮ ИСПЫТАНИЯ

4.1. Стул или табурет размещают на горизонтальной поверхности, к ножкам устанавливают упоры для предотвращения скольжения изделия, но не опрокидывания.

При испытании изделий мебели с поворотным опорным элементом развернуть опорный элемент относительно сиденья таким образом, чтобы в этом положении стул или табурет был наиболее подвержен опрокидыванию.

Закрепить всю соединительную и крепежную фурнитуру.

Стулья, регулируемые по высоте, устанавливают на высоту, при которой возникает наибольшая вероятность опрокидывания стула.

При испытании стула или табурета с круглым опорным элементом упоры располагают так же, как и у стульев на четырех ножках.

При испытании стульев с 3- и 5-лучевой опорой упоры ставят к двум опорам.

4.2. Допустимые отклонения:

прикладываемых сил ± 5 %;

массы грузов $\pm 0,5$ %;

погрешность размеров $\pm 0,5$ мм.

5. МЕТОДЫ ИСПЫТАНИЯ

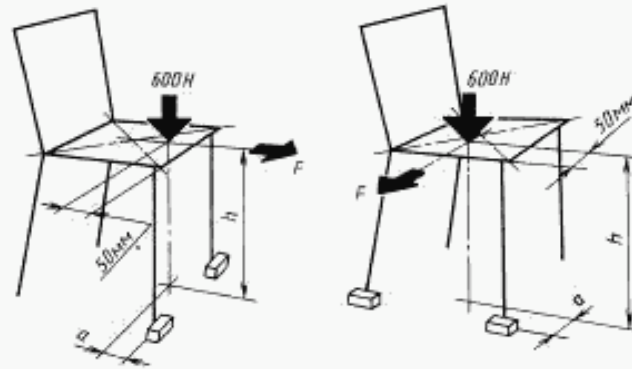
5.1. Экспериментальный метод — стулья

5.1.1. *Опрокидывание вперед, боковое опрокидывание стульев без подлокотников*

Стул устанавливают таким образом, чтобы упоры фиксировали передние или боковые ножки. Прикладывают вертикальную силу, равную 600 Н, с помощью соответствующей детали в точке, расположенной на расстоянии 50 мм от внешнего края сиденья, т. е. в месте наибольшей вероятности опрокидывания (не рекомендуется прикладывать силу в точке, находящейся на средней линии сиденья).

Горизонтальную силу F , выбранную в соответствии с приложениями I или указанную в спецификации, прикладывают в направлении вперед вдоль горизонтальной линии, проходящей от места соприкосновения нагружающего приспособления с лицевой поверхностью сиденья (см. черт. 1). Фиксируют возможное опрокидывание и прикладываемую силу (F).

Опрокидывание вперед и в сторону стульев без подлокотников



Черт. 1

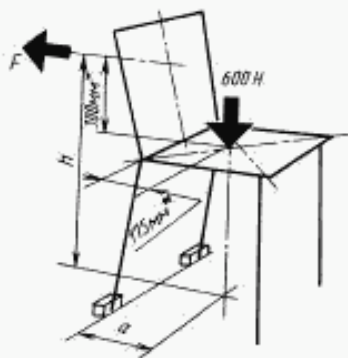
При испытании стульев с механизмом регулирования положения спинки и стульев с откидной спинкой спинка должна быть зафиксирована или угол ее наклона назад относительно вертикали должен составлять $(15 \pm 5)^\circ$. При испытании стульев со свободно вращающейся спинкой нагрузку прикладывают к оси ее вращения, даже если эта ось не регулируется так, как описано выше.

5.1.2. Опрокидывание назад

Устанавливают стул и с помощью упоров фиксируют задние ножки. Вертикальную силу, равную 600 Н, прикладывают к сиденью в точке, расположенной на расстоянии 175 мм (в направлении вперед) от линии пересечения поверхности сиденья и спинки. Определяют расстояние h между сиденьем под нагрузкой и полом, измеряют расстояние между горизонтальной планкой (поперечной) и нагрузкой. В дальнейшем оно заменяется расстоянием между линией действия силы и полом.

Горизонтальную силу F , выбранную в соответствии с приложением 1 или указанную в спецификации, прикладывают к спинке стула на высоте 300 мм от поверхности незагруженного сиденья или от верхнего края спинки. Из двух положений выбирают наименее высокое (см. черт. 2). Фиксируют возможное опрокидывание стула и приложенную силу.

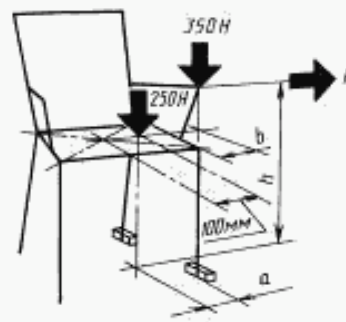
Опрокидывание назад



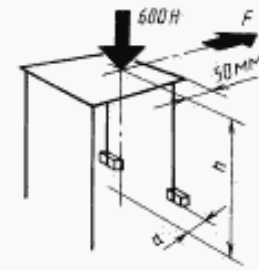
* Кроме других параметров специального назначения.

Черт. 2

Боковое опрокидывание стульев с подлокотниками



Черт. 3



Черт. 4

Спинки с регулируемым углом наклона устанавливают в крайнее положение в направлении назад. К свободно вращаемым спинкам нагрузку прикладывают по оси их вращения.

5.1.3. Боковое опрокидывание стульев с подлокотниками

К ножкам, расположенным по одной боковой стороне (см. черт. 3), устанавливают упоры. Прикладывают вертикальную силу, равную 250 Н, в точке, расположенной на расстоянии 100 мм

от середины сиденья и между 175 и 250 мм от заднего края сиденья. Вертикальную силу, равную 350 Н, прикладывают с помощью нагружающего элемента к подлокотнику в точке, расположенной на расстоянии 37,5 мм от его внешнего края.

Горизонтальную силу F , выбранную в соответствии с приложением I или указанную в спецификации, прикладывают с внешней стороны к верхней поверхности подлокотника. Точку приложения горизонтальной силы совмещают с точкой приложения вертикальной силы к подлокотнику с боковой стороны стула, зафиксированной упорами.

Записывают прикладываемую силу и возможное опрокидывание стула.

5.2. Экспериментальный метод — табуреты: все направления

К двум ножкам табурета устанавливают упоры и с помощью нагружающего приспособления прикладывают вертикальную силу, равную 600 Н, в точке, расположенной на расстоянии 50 мм от края сиденья, ближайшего к ножкам, зафиксированным с помощью упоров.

Горизонтальную силу F , выбранную в соответствии с приложением I или указанную в спецификации, прикладывают в направлении зафиксированных ножек. Линия действия силы проходит вдоль центральной оси сиденья (см. черт. 4). Записывают прикладываемую силу и возможное опрокидывание табурета.

5.3. Расчетный метод — стулья

5.3.1. Общая характеристика

При расчетном методе не используется деталь, передающая нагрузку на сиденье. Для расчета используют сопротивление опрокидыванию, вызываемое прикладываемой нагрузкой. Для расчета сопротивления измеряют расстояние a , b , h .

a — максимальное горизонтальное расстояние от линии, на которой расположены ножки, зафиксированные с помощью упоров до вертикальной проекции точки приложения нагрузки W к сиденью, если эта нагрузка была приложена;

b — горизонтальное расстояние от ножек, к которым установлены упоры, до точки приложения нагрузки к подлокотнику;

h — высота точки приложения горизонтальной опрокидывающей силы от пола.

Этот метод не рекомендуется использовать при испытании стульев с пружинными мягкими элементами сидений.

5.3.2. Опрокидывание вперед и боковое опрокидывание стульев без подлокотников

Упоры устанавливают сначала к расположенным с одной стороны передним ножкам, а затем к боковым. К месту пересечения поверхности спинки и сиденья прикладывают горизонтальную силу. Записывают силу F_0 , при которой ножки, не зафиксированные упорами, отрываются от пола. Измеряют расстояния h и a .

Силу F_c , необходимую для опрокидывания стула, к сиденью которого была бы приложена нагрузка W , равная 600 Н, вычисляют по следующей формуле

$$F_c = F_0 + \frac{W \cdot a}{h}.$$

5.3.3. Опрокидывание назад

К задним ножкам стула устанавливают упоры. К середине спинки стула на высоте 300 мм от сиденья, не находящегося под нагрузкой или от верхнего края спинки, выбрав наиболее низкое из этих двух положений в направлении назад, прикладывают силу, постепенно увеличивая ее с помощью подшипников. Силу прикладывают до тех пор, пока передние ножки не оторвутся от пола.

Записывают силу F_0 в ньютонах и измеряют расстояния h и a . Регулируют положение спинки таким образом, чтобы угол ее наклона назад относительно вертикали составлял $15^\circ \pm 5^\circ$. Если стул имеет свободно вращающуюся спинку, то нагрузку прикладывают к оси вращения спинки.

Силу F_c , необходимую для опрокидывания стула, к сиденью которого была бы приложена нагрузка W , равная 600 Н, вычисляют по формуле, указанной в п. 7.3.2.

5.3.4. Боковое опрокидывание стульев с подлокотниками

К боковым ножкам, расположенным на одной стороне стула, устанавливают упоры. К подлокотнику прикладывают силу, постепенно увеличивая ее при помощи подшипников. Силу прикладывают горизонтально к оси опрокидывания, по направлению наружу, на высоте подлокотника в той точке вдоль подлокотника, в которой вероятность опрокидывания наибольшая. Записывают величину силы, при которой ножки, не зафиксированные с помощью упоров, приподнялись над полом. Измеряют расстояние a , b и h .

Силу F_c , необходимую для опрокидывания стула, к сиденью которого была бы приложена нагрузка W , равная 600 Н, вычисляют по следующей формуле

$$F_c = F_0 + (250 a/h \pm 350 b/h).$$

5.4. Расчетный метод — табуреты: все направления

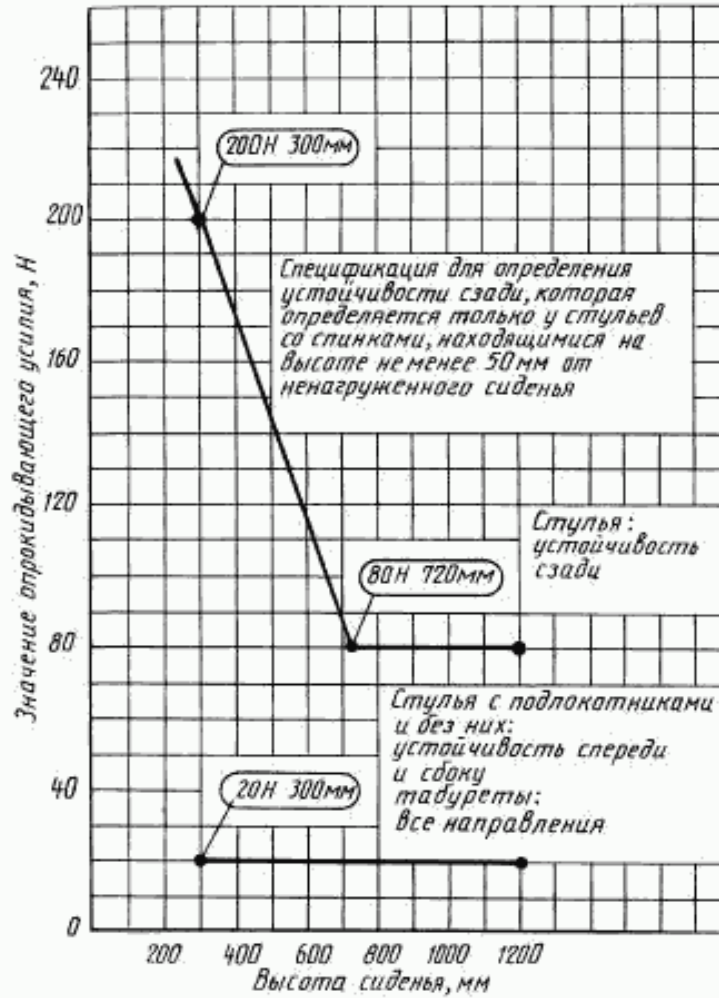
Определяют устойчивость табуретов в соответствии с п. 5.3.2 с той разницей, что опрокидывание должно осуществляться через ножки, зафиксированные упорами.

6. ОТЧЕТ ОБ ИСПЫТАНИИ

Отчет об испытании должен содержать следующую информацию:

- а) ссылку на настоящий стандарт;
- б) данные об испытываемом образце мебели;
- в) о применяемом методе испытания на устойчивость (экспериментальный или расчетный);
- г) результаты испытаний, содержащие прикладываемые силы в соответствии с п. 5 и констатацию опрокидывания, имеющего место в ходе испытания;
- д) подробное описание всех отступлений от настоящего стандарта;
- е) наименование и адрес организации, проводившей испытание;
- ж) дату проведения испытания.

Предлагаемые опрокидывающие силы для оценки устойчивости всех видов стульев для взрослых в зависимости от высоты нагруженного сиденья



ЖУРНАЛ

записи результатов испытаний стульев с прямыми спинками и табуретов

Вид испытаний _____
квалификационные, приемочные, типовые, периодические, сертификационные

Предприятие-изготовитель _____

Наименование, проект (индекс) изделия _____

Эскиз или краткая характеристика изделия, отражающая особенности конструкции _____

Результаты испытаний изделий с вертикальными прямыми спинками

Экспериментальный метод

Наименование изделия	Масса балластного груза, кг	Направление опрокидывания	Усилие опрокидывания, Р, даН	Оценка устойчивости

Расчетный метод

Наименование измерений			Направление опрокидывания	Усилие опрокидывания, Р, даН	Оценка устойчивости

УТВЕРЖДАЮ
Должность, наименование испытательной
организации

Личная подпись	Расшифровка подписи
_____	_____
дата	

ПРОТОКОЛ

_____ испытаний
_____ вид испытаний по ГОСТ 16504—81
_____ наименование, проект, индекс изделия
_____ наименование организации, предприятия-изготовителя
Наименование испытательной организации _____ Дата _____
Перечень определяемых характеристик _____
Основание для проведения испытаний _____
_____ письмо, договор
Краткая характеристика изделий _____
Метод испытания по ГОСТ _____
_____ перечень НТД на методы испытания
Средства испытаний _____
_____ обозначение, перечень испытательного оборудования,
номер и дата аттестационного свидетельства
Результаты испытаний _____
Заключение _____

Личные подписи

Расшифровка подписей

ИНФОРМАЦИОННЫЕ ДАННЫЕ

1. РАЗРАБОТАН И ВНЕСЕН Техническим Комитетом ТК 135 «Мебель»

РАЗРАБОТЧИКИ

В.П. Сахновская, Л.В. Пингус, А.Н. Таптова

2. УТВЕРЖДЕН И ВВЕДЕН В ДЕЙСТВИЕ Постановлением Госстандарта России от 28.07.92 № 786

Настоящий стандарт подготовлен методом прямого применения международного стандарта ИСО 7174-1—88 «Мебель. Стулья. Определение устойчивости» и полностью ему соответствует

Постановлением Госстандарта России от 12 марта 1996 г. № 164 ГОСТ 30211—94 введен в действие в качестве государственного стандарта Российской Федерации с момента принятия указанного постановления и признан имеющим одинаковую силу с ГОСТ Р 50051—92 на территории Российской Федерации в связи с полной аутентичностью их содержания

3. ВВЕДЕН ВПЕРВЫЕ

4. ССЫЛОЧНЫЕ НОРМАТИВНО-ТЕХНИЧЕСКИЕ ДОКУМЕНТЫ

Обозначение НТД, на который дана ссылка	Номер пункта
ГОСТ 12029—93	2.1

5. ПЕРЕИЗДАНИЕ. Август 2005 г.

Редактор *Л.В. Коретникова*
Технический редактор *О.Н. Власова*
Корректор *Р.А. Мейтова*
Компьютерная верстка *И.А. Налейкиной*

Подписано в печать 21.09.2005. Формат 60 × 84 /8. Бумага офсетная. Гарнитура Таймс.
Печать офсетная. Усл. печ.л. 1,40. Уч.-изд.л. 0,73. Тираж 23 экз. Зак. 168. С 1899.

ФГУП «Стандартинформ», 123995 Москва, Гранатный пер., 4.
www.gostinfo.ru info@gostinfo.ru
Набрано в ИПК Издательство стандартов на ПЭВМ
Отпечатано во ФГУП «Стандартинформ»