

МАНИПУЛЯТОРЫ ДЛЯ КОНТАКТНОЙ ТОЧЕЧНОЙ СВАРКИ

Типы, основные параметры и размеры

Издание официальное

БЗ 3—99

МЕЖГОСУДАРСТВЕННЫЙ СОВЕТ
ПО СТАНДАРТИЗАЦИИ, МЕТРОЛОГИИ И СЕРТИФИКАЦИИ
Минск

Предисловие

1 РАЗРАБОТАН МТК 72; Украинским конструкторско-технологическим институтом сварочного производства (УкрИСП)

ВНЕСЕН Государственным комитетом Украины по стандартизации, метрологии и сертификации

2 ПРИНЯТ Межгосударственным Советом по стандартизации, метрологии и сертификации (протокол № 8 МГС от 10 октября 1995 г.)

За принятие проголосовали:

Наименование государства	Наименование национального органа по стандартизации
Республика Армения	Армгосстандарт
Республика Беларусь	Госстандарт Беларуси
Республика Казахстан	Госстандарт Республики Казахстан
Киргизская Республика	Киргизстандарт
Республика Молдова	Молдовастандарт
Российская Федерация	Госстандарт России
Республика Таджикистан	Таджикгосстандарт
Туркменистан	Главная государственная инспекция Туркменистана
Республика Узбекистан	Узгосстандарт
Украина	Госстандарт Украины

3 Постановлением Государственного комитета Российской Федерации по стандартизации и метрологии от 4 ноября 1998 г. № 387 межгосударственный стандарт ГОСТ 30220—95 введен в действие непосредственно в качестве государственного стандарта Российской Федерации с 1 января 2000 г.

4 ВВЕДЕН ВПЕРВЫЕ

© ИПК Издательство стандартов, 1999

Настоящий стандарт не может быть полностью или частично воспроизведен, тиражирован и распространен в качестве официального издания на территории Российской Федерации без разрешения Госстандарта России

II

МАНИПУЛЯТОРЫ ДЛЯ КОНТАКТНОЙ ТОЧЕЧНОЙ СВАРКИ

Типы, основные параметры и размеры

Manipulators for contact spot welding.
Types, basic parameters and dimensions

Дата введения 2000—01—01

1 Область применения

Настоящий стандарт распространяется на манипуляторы для контактной точечной сварки (далее — манипуляторы), предназначенные для установки и перемещения сварочного оборудования при контактной точечной сварке плоскостных металлоконструкций.

Требования настоящего стандарта являются рекомендуемыми.

2 Типы и исполнения

2.1 Манипуляторы должны изготавливаться следующих типов:

- 1 — напольные;
- 2 — подвесные.

2.2 Манипуляторы должны изготавливаться следующих исполнений:

по числу степеней подвижности:

- с одной степенью подвижности,
- с двумя степенями подвижности,
- с тремя степенями подвижности;

по месту размещения источника сварочного тока:

- со встроенным в конструкцию манипулятора источником сварочного тока,
- со встроенным в рабочий орган, установленный на манипулятор, источником сварочного тока,
- с отдельным (вне конструкции манипулятора) источником сварочного тока.

3 Основные параметры и размеры

Основные параметры и размеры манипуляторов должны соответствовать указанным в таблице 1. Обозначения основных параметров и размеров указаны на рисунке 1.

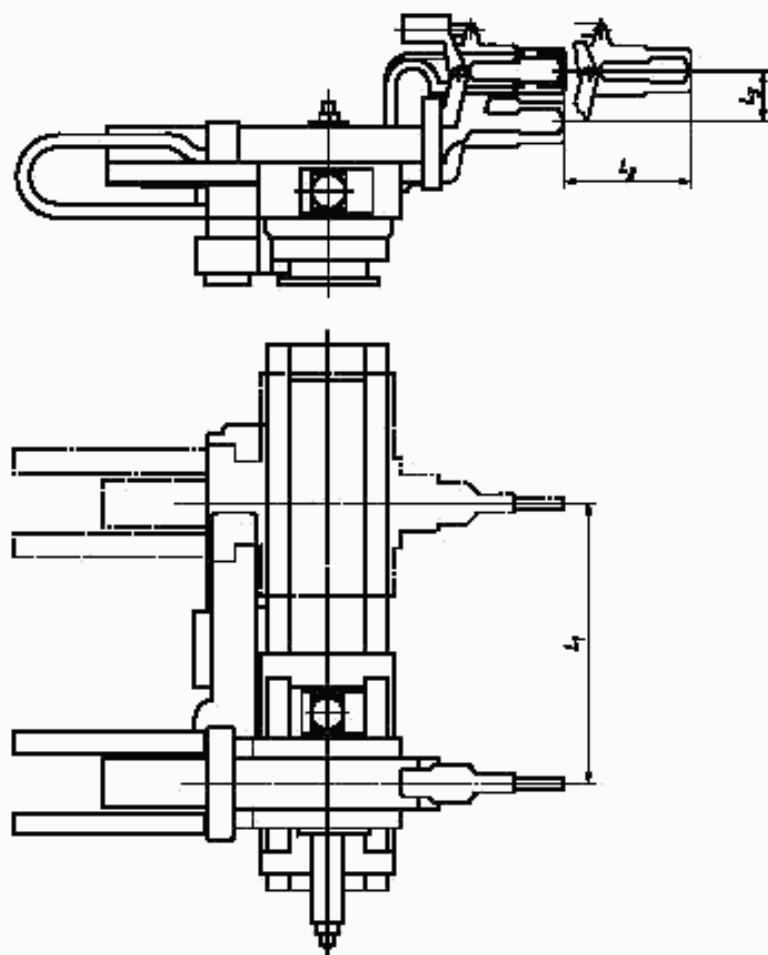
Таблица 1

Номинальная грузоподъемность, кг	Производительность сварки, точек/мин, не менее	Продольный ход рабочего органа L_1 , мм, не менее	Поперечный ход рабочего органа L_2 , мм, не менее	Вертикальный ход рабочего органа L_3 , мм, не менее	Максимальная абсолютная погрешность позиционирования, мм	Скорость перемещения, м/с, не менее
100	40	630;	400;	100;	0,5	0,5
160		1000;	500;	160;	1,0	
250	30	1250;	630;	250;	1,0	0,4
		1600;	800;	400		
400	30	2000;	1000;		1,0	0,4
		2500;	1250			
		3150;				
		4000;	—	—		
		6300;				
		10000				

Издание официальное

Окончание таблицы 1

<p>Примечания</p> <p>1 Грузоподъемность включает в себя массу источника сварочного тока и рабочего органа, кроме манипуляторов с отдельным (вне конструкции манипулятора) источником сварочного тока.</p> <p>2 Производительность соответствует продолжительности цикла сварки не более 0,4 с и расстоянию между сварными точками 20 мм.</p> <p>3 Грузоподъемность 400 кг применяется только для манипуляторов с одной степенью подвижности</p>



L_1 — продольный ход рабочего органа;
 L_2 — поперечный ход рабочего органа;
 L_3 — вертикальный ход рабочего органа

Рисунок 1

Примечание — Рисунок не определяет конструкцию манипулятора

УДК 621.791.039:62—229.7:006.354

МКС 25.160.30

Г26

ОКП 38 6244

Ключевые слова: манипулятор, номинальная грузоподъемность, скорость перемещения, производительность сварки, сварочный ток, продольный ход, поперечный ход, рабочий орган

Редактор *Р.Г. Говердовская*
 Технический редактор *В.И. Прусикова*
 Корректор *М.С. Кабакова*
 Компьютерная верстка *А.И. Золотаревой*

Изд. лиц. № 021007 от 10.08.95. Сдано в набор 23.02.99. Подписано в печать 18.03.99. Усл.п.л. 0,47. Уч.-изд.л. 0,37.
 Тираж 240 экз. С/Д 3648. Зак. 756.

ИПК Издательство стандартов, 107076, Москва, Колодезный пер., 14
 Набрано в Издательстве на ПЭВМ
 Филиал ИПК Издательство стандартов — тип. "Московский печатник", Москва, Лялин пер., 6
 Пар № 080102