

МЕЖГОСУДАРСТВЕННЫЙ СТАНДАРТ

КОНЦЕНТРАТ БАРИТОВЫЙ

Метод определения фтора

Barite concentrate.
Method for determination of fluoride

Дата введения 1997—01—01

1 ОБЛАСТЬ ПРИМЕНЕНИЯ

Настоящий стандарт распространяется на баритовые концентраты и устанавливает потенциометрический метод определения массовой доли фтора от 0,02 до 0,1 %.

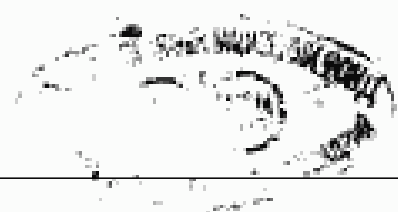
Метод основан на потенциометрическом определении фтора с ионоселективным электродом после предварительной отгонки фторидов из сернокислой среды.

2 НОРМАТИВНЫЕ ССЫЛКИ

В настоящем стандарте использованы ссылки на следующие нормативно-технические документы:

- ГОСТ 61—75 Кислота уксусная. Технические условия
- ГОСТ 3117—78 Аммоний уксуснокислый. Технические условия
- ГОСТ 3118—77 Кислота соляная. Технические условия
- ГОСТ 4204—77 Кислота серная. Технические условия
- ГОСТ 4328—77 Натрия гидроокись. Технические условия
- ГОСТ 4463—76 Натрий фтористый. Технические условия
- ГОСТ 9871—75 Термометры стеклянные ртутные электроконтактные и терморегуляторы.
- ГОСТ 18300—87 Спирт этиловый ректификованный технический. Технические условия
- ГОСТ 20490—75 Калий марганцовокислый. Технические условия

Издание официальное



ГОСТ 28498—90 Термометры жидкостные стеклянные. Общие технические требования. Методы испытаний

ТУ 6—09—5360—87 Фенолфталеин, индикатор

3 ОБЩИЕ ТРЕБОВАНИЯ

Общие требования к методу анализа и требования безопасности — по ГОСТ 30240.0.

4 АППАРАТУРА, РЕАКТИВЫ И РАСТВОРЫ

Иономер универсальный типа И-130М, ЭВ-74, рН-метр-милливольтметр типа рН-121, рН-341 или приборы аналогичных типов.

Мешалка электромагнитная типа ММ-3, ММ-01 или аналогичных типов.

Электрод измерительный фторидный типа ЭГ-У1, ЭФ-Т2 или аналогичных типов. В промежутках между измерениями электрод должен быть погружен в раствор фтористого натрия с концентрацией, близкой концентрации анализируемого раствора.

Электрод вспомогательный — хлорсеребряный типа ВЛ-1М3 или аналогичных типов.

Вспомогательный и измерительный электроды подключают к иономеру (рН-метру-милливольтметру) согласно инструкции по эксплуатации, прилагаемой к прибору.

Печь муфельная, обеспечивающая температуру нагрева 800 °С.

Термометр ртутный стеклянный лабораторный с верхним пределом измерения 150 или 200 °С по ГОСТ 28498.

Термометр стеклянный ртутный электроконтактный по ГОСТ 9871.

Установка для дистилляции фтора (см. рисунок 1).

Песок кварцевый, мелко истертый (размер зерен примерно 0,2 мм). Песок отмучивают водой, кипятят 15—20 мин в соляной кислоте, промывают горячей водой, сушат и прокаливают в муфельной печи при 700—800 °С в течение 1 ч.

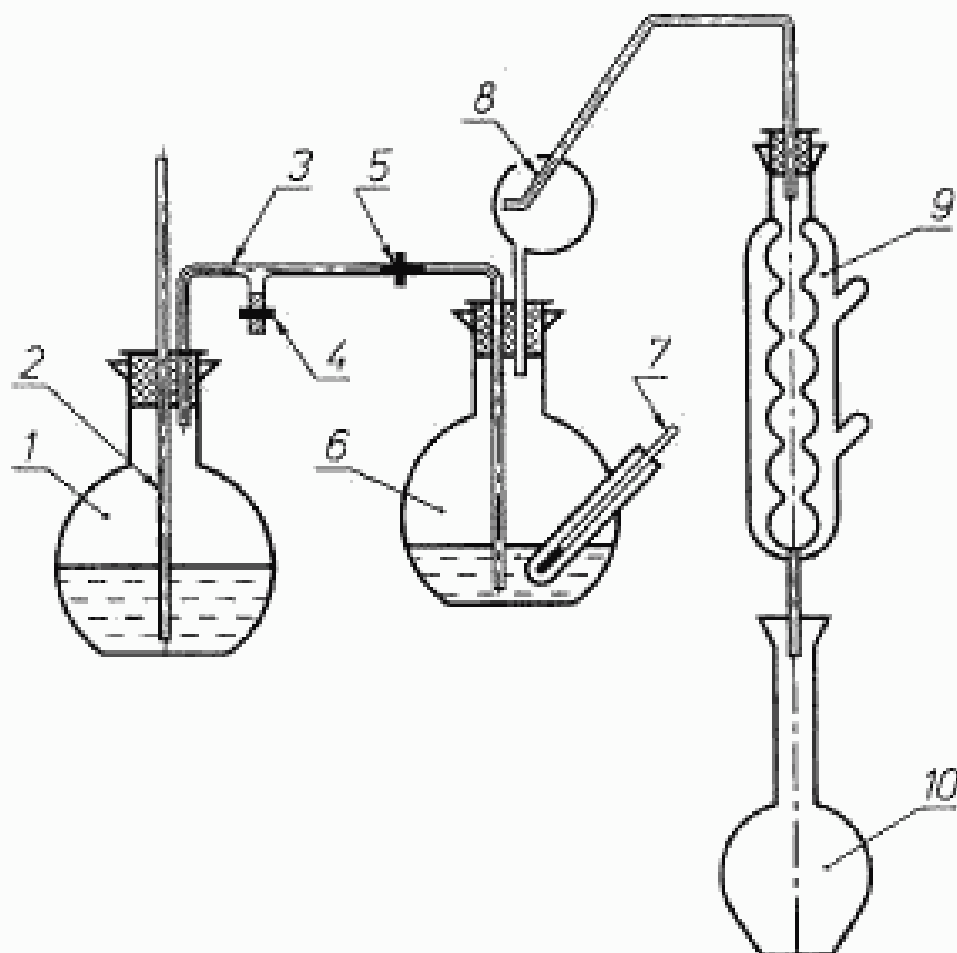
Кислота соляная по ГОСТ 3118.

Кислота серная по ГОСТ 4204, разбавленная 1:1.

Кислота уксусная по ГОСТ 61.

Натрия гидроксид по ГОСТ 4328, раствор с массовой долей 25 %.

Аммоний уксуснокислый по ГОСТ 3117.



1 — парогенератор (колба вместимостью 1000 см³); 2 — трубка для отвода пара длиной 80—100 см и диаметром 5—6 мм; 3 — трубка для соединения парогенератора с перегонной колбой, доходящая почти до дна последней; 4, 5 — краны; 6 — перегонная колба из кварца или термостойкого стекла вместимостью 250—300 см³; 7 — термометр на 200 °С с ценой деления 2 °С; 8 — капсулователь; 9 — шариковый холодильник (7—8 шаров, длина шариковой части 28—30 см, диаметр шара 4 см); 10 — приемник — мерная колба вместимостью 250 см³

Рисунок 1 — Установка для дистилляции фтора

Буферный раствор с рН 5,7—5,9: 231 г уксуснокислого аммония растворяют в 1 дм³ воды, доводят рН раствора до 5,7—5,9 добавлением уксусной кислоты (на 1 дм³ раствора требуется примерно 25 см³ кислоты), рН раствора проверяют с помощью рН-метра.

Натрий фтористый по ГОСТ 4463, высушенный при 105 °С в течение 2 ч.

Стандартные растворы фтора:

раствор А, содержащий 10⁻¹ моль/дм³ фтора: 2,1000 г фтористого натрия помещают в мерную колбу вместимостью 500 см³, прибавля-

ют 200 см³ воды, 100 см³ буферного раствора, разбавляют до метки водой и перемешивают до растворения соли;

раствор Б, содержащий 10⁻³ моль/дм³ фтора; готовят разбавлением раствора А в 10 раз: отбирают пипеткой 50,0 см³ раствора А, помещают в мерную колбу вместимостью 500 см³, прибавляют 200 см³ воды, 90 см³ буферного раствора, разбавляют до метки водой и перемешивают;

растворы В и Г, содержащие соответственно 10⁻³ и 10⁻⁴ моль/дм³ готовят аналогичным образом, прибавляя каждый раз 90 см³ буферного раствора с рН 5,7—5,9 на объем 500 см³;

раствор Д, содержащий 3,5 · 10⁻³ моль/дм³ фтора: отмеривают пипетками или бюреткой 35,0 см³ раствора Г (10⁻³ моль/дм³) в мерную колбу вместимостью 1000 см³, прибавляют 200 см³ воды, 190 см³ буферного раствора, разбавляют водой до метки и перемешивают.

Растворы хранят в полиэтиленовых сосудах.

Калий марганцовокислый по ГОСТ 20490, раствор с массовой долей 0,3 %.

Спирт этиловый ректификованный по ГОСТ 18300.

Фенолфталеин по ТУ 6—09—5360, раствор с массовой долей 1 %: 1 г индикатора растворяют в 25 см³ спирта, разбавляют до 100 см³ водой и перемешивают.

5 ПРОВЕДЕНИЕ АНАЛИЗА

5.1 Навеску баритового концентрата массой 1,000 г помещают в перегонную колбу установки для дистилляции фтора (см. рисунок 1), прибавляют 0,5—1,0 г кварцевого песка, 50—70 см³ раствора серной кислоты 1:1, в зависимости от вместимости перегонной колбы, несколько капель раствора марганцовокислого калия до появления розовой окраски, закрывают колбу пробкой с каплеуловителем и соединяют с холодильником и парообразователем. Кран 5 при этом должен быть закрыт.

Парообразователь, в который помещают 10—20 узких стеклянных трубок и капилляров длиной 6—8 см, наполняют на ¹/₃ горячей водой, закрывают пробкой с трубками 2 и 3 и нагревают до кипения при открытом кране 4.

Раствор в перегонной колбе нагревают до 115—120 °С, затем, закрыв кран 4, пропускают пар через кран 5 в таком количестве,

чтобы отгонка продолжалась не менее 1,5 ч. Во время всей отгонки поддерживают температуру 135—142 °С, регулируя ее расстоянием нагревательной плиты от перегонной колбы или с помощью терморегулятора, включенного в схему электропитания нагревательного прибора (в этом случае обычный термометр 7 должен быть заменен на электроконтактный).

Кремнефтористоводородная, фтористоводородная кислоты и пары воды конденсируются в холодильнике и собираются в приемнике — мерной колбе вместимостью 250 см³. Дистиллят собирают до метки и перемешивают.

Отбирают пипеткой 20 см³ раствора, помещают в сухой стакан вместимостью 50 см³, прибавляют 1 каплю фенолфталеина и по каплям, из пипетки, раствор гидроокиси натрия до розового окрашивания раствора (количество раствора гидроокиси натрия учитывают).

При соблюдении температуры при отгонке на нейтрализацию расходуется 1—2 капли раствора гидроокиси натрия. Пипеткой прибавляют 5 см³ буферного раствора за вычетом количества капель гидроокиси натрия и индикатора.

Погружают в раствор электроды и при перемешивании через 3—5 мин в зависимости от содержания фтора проводят отсчет потенциала в милливольтках в соответствии с инструкцией по эксплуатации, прилагаемой к прибору.

После каждого измерения электроды промывают водой (меняя воду) до тех пор, пока потенциал фторидного электрода в промывочной воде не достигнет значения, равного потенциалу его в дистиллированной воде.

Допускается отмычку электрода проводить до потенциала на 30—40 милливольт выше, чем предполагаемый потенциал электрода в анализируемом растворе.

Содержание фтора определяют по градуировочному графику.

5.2 Для построения градуировочного графика в пять сухих стаканов вместимостью 50 см³ наливают около 30 см³ соответственно стандартных растворов А, Б, В, Г, Д, погружают электроды, и, начиная с минимальной концентрации, измеряют потенциал в милливольтках. Во время измерения растворы перемешивают магнитной мешалкой. После каждого измерения электроды просушивают фильтровальной бумагой.

Отсчет показаний прибора начинают через 1—5 мин в зависимости от концентрации фтора. Чем меньше фтора, тем больше времени следует выждать до момента отсчета.

По полученным данным на полулогарифмической или обычной миллиметровой бумаге строят градуировочный график, откладывая на оси абсцисс концентрации фтора в моль/дм³ или отрицательный логарифм концентрации фтора соответственно (рF), а на оси ординат — соответствующие им значения потенциала в милливольтках.

Градуировочный график проверяют ежедневно.

6 ОБРАБОТКА РЕЗУЛЬТАТОВ

6.1 Массовую долю фтора X , %, вычисляют по формуле

$$X = \frac{m_1 \cdot 19 \cdot V_2 \cdot V_1 \cdot 100}{V_1 \cdot m \cdot 1000}, \quad (1)$$

где m_1 — концентрация фтора в анализируемом растворе, найденная по градуировочному графику, моль/дм³;

19 — атомная масса фтора;

V — вместимость мерной колбы, см³;

V_1 — объем аликвотной части раствора при измерении с учетом буферного раствора (25), см³;

V_2 — объем аликвотной части раствора, взятый для измерения (20), см³;

m — масса навески пробы, г.

6.2 Расхождения результатов параллельных определений d (разность большего и меньшего результатов параллельных определений) и результатов анализа D (разность большего и меньшего результатов анализа) при доверительной вероятности $P=0,95$ не должны превышать значений абсолютных допускаемых расхождений, приведенных в таблице 1.

6.3 Контроль точности анализа осуществляют с помощью стандартных образцов или другими методами, предусмотренными ГОСТ 30240.0.

6.4 Погрешность результатов анализа (при доверительной вероятности $P=0,95$) не должна превышать предела Δ при выполнении условий 6.2 и положительных результатах контроля точности анализа по 6.3 (таблица 1).

Т а б л и ц а 1

В процентах

Массовая доля фтора	λ	σ	D
От 0,020 до 0,040 включ.	0,004	0,004	0,006
Св. 0,040 » 0,060	0,010	0,010	0,015

УДК 622.368.98—15:546.16.06:006.354 ОКС 73.060 А39 ОКСТУ 2141

Ключевые слова: концентрат баритовый, методы анализа, фтор

Редактор *Р. С. Федорова*
Технический редактор *В. Н. Прусакова*
Корректор *Т. А. Васильева*
Компьютерная верстка *Т. В. Александрова*

Изд. лиц. № 021007 от 10.08.95. Сдано в набор 13.05.96. Подписано в печать 12.07.96.
Усл. печ. л. 3,72. Уч.-изд. л. 2,95. Тираж 330 экз. Зав. 846. С 3603

НИИ Издательство стандартов, 107076, Москва, Кожемякский пер., 14.
Набрано в Калужской типографии стандартов на ПЭВМ.
Калужская типография стандартов, ул. Московская, 236.
ПЛР № 040138