

МЕЖГОСУДАРСТВЕННЫЙ СТАНДАРТ

Бумага и картон

ОПРЕДЕЛЕНИЕ ЖЕСТКОСТИ ПРИ ИЗГИБЕ

Метод резонанса

Издание официальное

БЗ 3—2001

МЕЖГОСУДАРСТВЕННЫЙ СОВЕТ
ПО СТАНДАРТИЗАЦИИ, МЕТРОЛОГИИ И СЕРТИФИКАЦИИ
Минск

Предисловие

1 РАЗРАБОТАН Межгосударственным техническим комитетом по стандартизации МТК 144, Украинским государственным научно-исследовательским институтом целлюлозно-бумажной промышленности (УкрНИИБ)

ВНЕСЕН Государственным комитетом Украины по стандартизации, метрологии и сертификации

2 ПРИНЯТ Межгосударственным Советом по стандартизации, метрологии и сертификации (протокол № 10 от 3 октября 1996 г.)

За принятие проголосовали:

Наименование государства	Наименование национального органа по стандартизации
Республика Беларусь	Госстандарт Республики Беларусь
Республика Казахстан	Госстандарт Республики Казахстан
Российская Федерация	Госстандарт России
Республика Таджикистан	Таджикстандарт
Туркменистан	Главгосслужба «Туркменстандартлары»
Республика Узбекистан	Узгосстандарт
Украина	Госстандарт Украины

3 Настоящий стандарт содержит полный аутентичный текст международного стандарта ИСО 5629—83 «Бумага и картон. Определение жесткости при изгибе. Метод резонанса» с дополнительными требованиями, отражающими потребности экономики страны, которые в тексте выделены курсивом

4 Постановлением Государственного комитета Российской Федерации по стандартизации и метрологии от 21 февраля 2001 г. № 80-ст межгосударственный стандарт ГОСТ 30271—96 (ИСО 5629—83) введен в действие непосредственно в качестве государственного стандарта Российской Федерации с 1 июля 2001 г.

© ИПК Издательство стандартов, 2001

Настоящий стандарт не может быть полностью или частично воспроизведен, тиражирован и распространен в качестве официального издания на территории Российской Федерации без разрешения Госстандарта России

II

Содержание

1 Область применения	I
2 Нормативные ссылки	1
3 Определения	1
4 Сущность метода	2
5 Аппаратура	2
6 Отбор проб	3
7 Кондиционирование	3
8 Подготовка образцов	3
9 Проведение испытаний	3
10 Обработка результатов	4
11 Точность	5
12 Протокол испытаний	5
Приложение А Теоретическое обоснование метода	6

**к ГОСТ 30271—96 Бумага и картон. Определение жесткости при изгибе.
Метод резонанса**

В каком месте	Напечатано	Должно быть
Предисловие	—	Введен впервые

(ИУС № 12 2001 г.)

М Е Ж Г О С У Д А Р С Т В Е Н Н Ы Й С Т А Н Д А Р Т

Бумага и картон

ОПРЕДЕЛЕНИЕ ЖЕСТКОСТИ ПРИ ИЗГИБЕ

Метод резонанса

Paper and board. Determination of bending stiffness. Resonance method

Дата введения 2001—07—01

1 Область применения

Настоящий стандарт распространяется на бумагу и картон и устанавливает метод определения жесткости при изгибе.

Стандарт не распространяется на многослойные виды бумаги и картона, каждый слой которых может быть испытан отдельно, гофрированную бумагу и картон, мягкую тонкую бумагу массой 1 м² не более 40 г.

2 Нормативные ссылки

В настоящем стандарте использованы ссылки на следующие стандарты:

ГОСТ 427—75 Линейки измерительные металлические. Технические условия

ГОСТ 8047—93 (ИСО 186—85) Бумага и картон. Правила приемки. Отбор проб для определения среднего качества

ГОСТ 13199—88 (ИСО 536—76) Полуфабрикаты волокнистые, бумага и картон. Метод определения массы продукции площадью 1 м²

ГОСТ 13523—78 Полуфабрикаты волокнистые, бумага и картон. Метод кондиционирования образцов

ГОСТ 24104—88 Весы лабораторные общего назначения и образцовые. Общие технические условия

3 Определения

В настоящем стандарте применяют следующие термины с соответствующими определениями:

3.1 **жесткость при изгибе (S)**: Момент сопротивления испытуемого образца в зоне упругой деформации относительно оси, проходящей через его центр в плоскости поперечного сечения перпендикулярно к изгибу, отнесенный к ширине испытуемого образца.

3.2 **резонансная длина (l)**: Длина образца над верхним зажимом, при которой при подключении вибратора достигается максимальная амплитуда колебаний (a).

Издание официальное

1

4 Сущность метода

Сущность метода заключается в определении резонансной длины, достигаемой с помощью вибрации испытуемого образца, фиксированного с одной стороны при относительно малом угле изгиба.

5 Аппаратура

5.1 Для проведения испытания должен применяться прибор (рисунок 1), состоящий из:

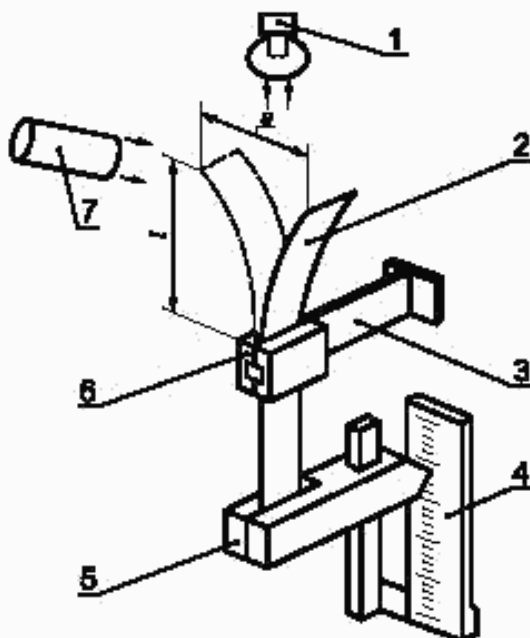
- устройства для закрепления испытуемого образца — неподвижного верхнего зажима с двумя плоскопараллельными металлическими пластинами шириной не менее 25 мм. Зажим позволяет перемещать через него испытуемый образец по вертикали.

Верхние кромки пластин должны иметь радиус закругления не более 0,1 мм;

- устройства для вибрации верхнего зажима, которое обеспечивает приложение действующей силы перпендикулярно к плоскости испытуемого образца с частотой колебаний $(25,0 \pm 0,1)$ Гц и амплитудой не более 0,2 мм;

- приспособления для измерения резонансной длины образца с погрешностью ± 2 мм;

- стробоскопической лампы, предназначенной для освещения верхнего вибрирующего края испытуемого образца.



1 — стробоскопическая лампа; 2 — испытуемый образец; 3 — устройство для вибрации; 4 — шкала;
5 — нижний подвижный зажим; 6 — верхний зажим; 7 — увеличитель.

Рисунок 1 — Общее устройство прибора

5.2 Прибор комплектуется дополнительно:

- объективом для наблюдения за верхним краем испытуемого образца;

- подвижным нижним зажимом произвольной конструкции, устанавливаемым для облегчения продвижения испытуемого образца через верхний зажим. Нижний зажим может быть соединен с измерительным устройством для отсчета резонансной длины по шкале.

5.3 Весы лабораторные по ГОСТ 24104 с погрешностью взвешивания 0,001 г.

5.4 Линейка измерительная металлическая по ГОСТ 427 или другие средства измерения линейных размеров согласно нормативным документам.

6 Отбор проб

Отбор проб проводят по ГОСТ 8047.

7 Кондиционирование

Кондиционирование образцов проводят по ГОСТ 13523. Режим и продолжительность кондиционирования — согласно нормативным документам на продукцию.

8 Подготовка образцов

Из листов пробы произвольно отбирают не менее 10 листов и вырезают из каждого листа по одному образцу в машинном и в поперечном направлениях.

Ширина испытываемого образца должна быть не более 25 мм. Для бумаги ширина должна быть $(10,0 \pm 0,1)$ мм или $(15,0 \pm 0,1)$ мм в соответствии с нормативными документами на продукцию.

Длина образцов бумаги должна быть ~150 мм, картона — ~300 мм.

Края образцов должны быть ровными, не поврежденными, параллельными. Предельное отклонение от параллельности по длине образца — $\pm 0,1$ мм.

Образцы должны быть чистыми, без складок, вмятин, морщин, дырчатости и, по возможности, без водяных знаков. Наличие водяных знаков отмечается в протоколе.

9 Проведение испытаний

9.1 Испытания проводят в тех же условиях, что и кондиционирование.

9.2 Для определения жесткости при изгибе методом резонанса можно применять два метода: А и Б.

Метод А более точный, но более длительный, чем метод Б.

9.2.1 Метод А

9.2.1.1 Определение массы образца

Определяют и фиксируют массу каждого испытываемого образца с погрешностью $\pm 0,001$ г. Рассчитывают его площадь.

Примечание — При больших колебаниях массы 1 м^2 испытываемого материала для получения более точного конечного результата после достижения резонансной длины образец отрезают у верхней кромки верхнего зажима, взвешивают и определяют площадь испытываемой части образца.

9.2.1.2 Определение резонансной длины

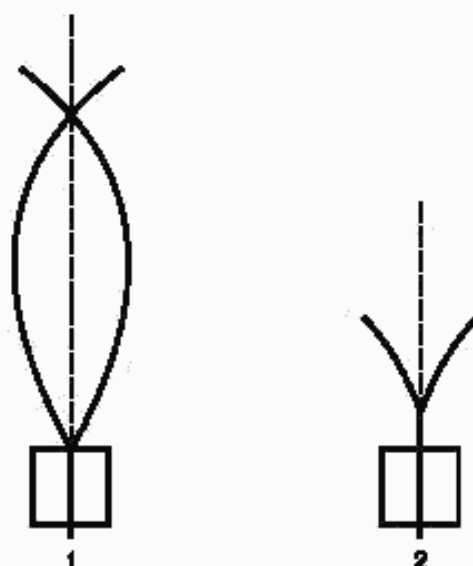
Прибор (рисунок 1) устанавливают таким образом, чтобы испытываемый образец, помещенный в верхний зажим, находился в вертикальном положении. Верхний конец образца должен быть на уровне верхних краев верхнего зажима.

Образец закрепляют в нижнем зажиме так, чтобы была возможность передвигать его через верхний зажим по вертикали.

Устройство для измерения резонансной длины устанавливают на нуль.

Включают вибратор и нижним зажимом осторожно поднимают образец до достижения точки резонанса. Эта точка характеризуется максимальной амплитудой колебаний и максимальной острой видимости вибрирующего конца испытываемого образца при стробоскопическом освещении.

Резонанс должен наступить только с одной зоной вибрации. При появлении двух зон вибрации с одним узлом (рисунок 2) точку резонанса необходимо изменить уменьшением выступающей длины образца.



1 — неправильно; 2 — правильно

Рисунок 2 — Виды колебаний

После предварительного определения по одному или нескольким образцам ориентировочного значения резонансной длины испытывают 10 образцов в машинном и 10 в поперечном направлениях.

Резонансную длину испытуемого образца до 50 мм измеряют измерительным приспособлением с погрешностью $\pm 0,2$ мм, более 50 мм измеряют с погрешностью $\pm 0,5$ % измеряемой длины.

Резонансную длину можно также измерить после среза или нанесения отметки на образце у края верхней кромки верхнего зажима, металлической линейкой или другим средством измерения.

Для каждого образца фиксируют его резонансную длину и массу.

9.2.2 Метод Б

9.2.2.1 Определение массы 1 м² продукции

Определяют массу 1 м² продукции, от которой взят образец, по ГОСТ 13199.

Примечание — Допускается при наличии сведений о значении массы 1 м² в расчете жесткости использовать это значение.

9.2.2.2 Определение резонансной длины

Определение резонансной длины проводят в соответствии с 9.2.1.2.

10 Обработка результатов

10.1 Метод А

Жесткость при изгибе S , Н·м, для каждого образца рассчитывают по формуле

$$S = \frac{2l^4 m}{10^6 A^3}, \quad (1)$$

где l — резонансная длина, мм;

m — масса образца, г;

A — площадь образца, мм².

Результат определения жесткости при изгибе выражают средним арифметическим значением десяти определений отдельно для образцов в машинном и в поперечном направлениях. Результат округляют до трех значащих цифр.

Рассчитывают среднее квадратическое отклонение или коэффициент вариации *в соответствии с указанием в нормативных документах на продукцию.*

10.2 Метод Б

Жесткость при изгибе S , Н·м, для каждого образца отдельно рассчитывают по формуле

$$S = \frac{2 l^4 Q_A}{10^{12}}, \quad (2)$$

где Q_A — масса 1 м², г/м².

Результат выражают средним арифметическим значением 10 определений отдельно для образцов в машинном и в поперечном направлениях. Результат округляют до трех значащих цифр.

Рассчитывают среднее квадратическое отклонение или *коэффициент вариации в соответствии с указанием в нормативных документах на продукцию.*

10.3 Теоретическое обоснование метода приведено в приложении А.

11 Точность

Сходимость методов А или Б составляет приблизительно 6 % при доверительной вероятности 95 %. Под сходимостью понимают разницу между двумя средними значениями, полученными на идентичных испытуемых образцах одним оператором на одном приборе.

12 Протокол испытаний

Протокол испытаний должен содержать:

- ссылку на настоящий стандарт;
- дату и место проведения испытаний;
- характеристику пробы;
- условия кондиционирования;
- ссылку на применяемый метод А или метод Б;
- количество выполненных испытаний;
- направление, с которым совпадает большая сторона испытуемых образцов, — машинное или поперечное;
- ширину, площадь испытуемого образца;
- резонансную длину;
- массу 1 м² испытуемого материала или массу отдельного образца;
- среднее арифметическое значение жесткости при изгибе;
- среднее квадратическое отклонение или коэффициент вариации;
- любые отклонения от настоящего стандарта и обстоятельства, которые могут повлиять на результат испытания.

ПРИЛОЖЕНИЕ А
(рекомендуемое)

Теоретическое обоснование метода

Основную резонансную частоту f прямоугольной полоски, зажатой с одной стороны, определяют по формуле

$$f = \frac{1}{2\sqrt{3}} \cdot \frac{d}{l^2} \cdot \frac{K^2}{2\pi} \sqrt{\frac{E}{Q}}, \quad (\text{A.1})$$

где d — толщина испытуемого образца;

E — модуль упругости, т. е. модуль Юнга;

K — коэффициент в относительных единицах, равный 1,875 для основной частоты колебания;

l — длина испытуемого образца;

Q — плотность испытуемого материала.

Значение жесткости при изгибе S выражают формулой

$$S = \frac{EJ}{b}, \quad (\text{A.2})$$

где J — момент сопротивления испытуемого образца в зоне упругой деформации относительно оси, проходящей через его центр в плоскости поперечного сечения перпендикулярно к линии изгиба;

b — ширина испытуемого образца.

Возведение в квадрат (A.1) и замена Q на Q_A/d , где Q_A — масса 1 м², дает формулу

$$f^2 = \frac{d^3}{12} \cdot \frac{1}{l^4} \cdot \frac{K^4}{4\pi^2} \cdot \frac{E}{Q_A}. \quad (\text{A.3})$$

В результате замены $d^3/12$ на J/b и перестановки уравнение приобретает вид

$$S = \frac{EJ}{b} = 3,19 Q_A L^4 f^2. \quad (\text{A.4})$$

Подстановка $f = 25$ Гц приводит к уравнению (1) и (2) (раздел 10).

УДК 676.3/7:620.174.22:006.354

МКС 85.060

К69

ОКСТУ 5430
5440

Ключевые слова: определение, жесткость при изгибе, метод резонанса, стандарт

Редактор *Л.И. Нахимова*
Технический редактор *О.Н. Власова*
Корректор *В.Е. Нестерова*
Компьютерная верстка *Е.Н. Мартыняковой*

Изд. лиц. № 02354 от 14.07.2000. Сдано в набор 14.06.2001. Подписано в печать 26.06.2001. Усл. печ. л. 1,40.
Уч.-изд. л. 0,75. Тираж 000 экз. С 1312. Зак. 641.

ИПК Издательство стандартов, 107076, Москва, Колодезный пер., 14.
Набрано в Издательстве на ПЭВМ
Филиал ИПК Издательство стандартов — тип. «Московский печатник», 103062, Москва, Лялин пер., 6.
Плр № 080102