

МЕЖГОСУДАРСТВЕННЫЙ
СТАНДАРТ

ГОСТ
30324.30—
2002
(МЭК 60601-2-30:1995)

ИЗДЕЛИЯ МЕДИЦИНСКИЕ ЭЛЕКТРИЧЕСКИЕ

Часть 2

Частные требования безопасности к приборам для автоматического контроля давления крови косвенным методом

(IEC 60601-2-30:1995, MOD)

Издание официальное



Москва
Стандартинформ
2014

Предисловие

Цели, основные принципы и порядок проведения работ по межгосударственной стандартизации установлены ГОСТ 1.0—92 «Межгосударственная система стандартизации. Основные положения» и ГОСТ 1.2—2009 «Межгосударственная система стандартизации. Стандарты межгосударственные, правила и рекомендации по межгосударственной стандартизации. Правила разработки, принятия, применения, обновления и отмены»

Сведения о стандарте

1 ПОДГОТОВЛЕН Федеральным государственным унитарным предприятием «Всероссийский научно-исследовательский институт стандартизации и сертификации в машиностроении» (ВНИИНМАШ)

2 ВНЕСЕН Федеральным агентством по техническому регулированию и метрологии (Росстандарт)

3 ПРИНЯТ Межгосударственным советом по стандартизации, метрологии и сертификации (протокол от 6 ноября 2002 г. № 22)

За принятие проголосовали:

Краткое наименование страны по МК (ИСО 3166) 004—97	Код страны по МК (ИСО 3166) 004—97	Сокращенное наименование национального органа по стандартизации
Армения	AM	Минэкономики Республики Армения
Беларусь	BY	Госстандарт Республики Беларусь
Казахстан	KZ	Госстандарт Республики Казахстан
Киргизия	KG	Кыргызстандарт
Россия	RU	Росстандарт

4 Приказом Федерального агентства по техническому регулированию и метрологии от 29 ноября 2012 г. № 1318-ст межгосударственный стандарт ГОСТ 30324.30—2002 (МЭК 60601-2-30:1995) введен в действие в качестве национального стандарта Российской Федерации с 1 января 2015 г.

5 Настоящий стандарт модифицирован по отношению к международному стандарту IEC 60601-2-30:1995 Medical electrical equipment — Part 2: Particular requirements for the safety of automatic cycling indirect blood pressure monitoring equipment (Медицинское электрическое оборудование. Часть 2. Частные требования безопасности к приборам для автоматического контроля давления крови косвенным методом).

Степень соответствия — модифицированная (MOD).

Стандарт подготовлен на основе применения ГОСТ Р 50267.30—99 (МЭК 60601-2-30—95)

6 ВВЕДЕН ВПЕРВЫЕ

Информация об изменениях к настоящему стандарту публикуется в ежегодном информационном указателе «Национальные стандарты», а текст изменений и поправок — в ежемесячном информационном указателе «Национальные стандарты». В случае пересмотра (замены) или отмены настоящего стандарта соответствующее уведомление будет опубликовано в ежемесячном информационном указателе «Национальные стандарты». Соответствующая информация, уведомление и тексты размещаются также в информационной системе общего пользования — на официальном сайте Федерального агентства по техническому регулированию и метрологии в сети Интернет

© Стандартинформ, 2014

В Российской Федерации настоящий стандарт не может быть полностью или частично воспроизведен, тиражирован и распространен в качестве официального издания без разрешения Федерального агентства по техническому регулированию и метрологии

II

Содержание

Раздел первый. Общие положения	1
1 Область распространения и цель	1
2 Термины и определения	2
3 Общие требования	2
4 Общие требования к испытаниям	2
5 Классификация	3
6 Идентификация, маркировка и документация	3
Раздел второй. Условия окружающей среды	3
Раздел третий. Защита от опасностей поражения электрическим током	3
14 Требования, относящиеся к классификации	3
17 Разделение частей и цепей	4
19 Длительные токи утечки и дополнительные токи в цепи пациента	4
20 Электрическая прочность изоляции	5
Раздел четвертый. Защита от механических опасностей	5
21 Механическая прочность	5
22 Движущиеся части	5
Раздел пятый. Защита от опасностей нежелательного или чрезмерного излучения	6
Раздел шестой. Защита от опасностей воспламенения горючих смесей анестетиков	7
Раздел седьмой. Защита от чрезмерных температур и других опасностей	7
42 Чрезмерные температуры	7
44 Перелив, расплескивание, утечка, влажность, проникание жидкостей, очистка, стерилизация и дезинфекция	7
45 Сосуды и части, находящиеся под давлением	7
49 Прерывание электропитания	8
Раздел восьмой. Точность рабочих характеристик и защита от представляющих опасность выходных характеристик	8
51 Защита от представляющих опасность выходных характеристик	8
Раздел девятый. Ненормальная работа и условия нарушения; испытания на воздействие внешних факторов	8
Раздел десятый. Требования к конструкции	8
56 Компоненты и общая компоновка	9
57 Сетевые части, компоненты и монтаж	9
Приложение D (обязательное) Символы в маркировке	13
Приложение AA (справочное) Общее руководство и обоснования	14
Приложение BB (справочное) Графическое представление допустимых рабочих областей ИЗДЕЛИЯ при НОРМАЛЬНОМ СОСТОЯНИИ и УСЛОВИИ ЕДИНИЧНОГО НАРУШЕНИЯ	18

Введение

Настоящий частный стандарт устанавливает требования безопасности к приборам для автоматического контроля давления крови косвенным методом. Настоящий частный стандарт применяют совместно с ГОСТ 30324.0 (далее — общий стандарт).

В настоящем частном стандарте методы испытаний выделены курсивом, термины набраны прописными буквами.

Обоснования наиболее важных требований приведены в информационном приложении АА, которое не является частью стандарта.

Считают, что знание причин, обусловивших включение в настоящий частный стандарт указанных требований, не только упростит его правильное применение, но и ускорит любой пересмотр этого стандарта, вызванный изменениями в клинической практике или в результате развития технологии.

Пункты стандарта, к которым в приложении АА даны обоснования, отмечены знаком «*», проставляемым перед номером пункта.

Нормативные ссылки

В настоящем частном стандарте использованы ссылки на следующие стандарты:

ГОСТ 14254—96 (МЭК 529—89) Степени защиты, обеспечиваемые оболочками (Код IP)

ГОСТ 28312—89 (МЭК 417—73) Аппаратура радиоэлектронная профессиональная. Условные графические обозначения

ГОСТ 30324.0—95 (МЭК 601-1—88) Изделия медицинские электрические. Часть 1. Общие требования безопасности

IEC 664:1992 Insulation coordination for equipment within low-voltage systems (Координация изоляции для оборудования в низковольтных системах)

ИЗДЕЛИЯ МЕДИЦИНСКИЕ ЭЛЕКТРИЧЕСКИЕ

Часть 2

Частные требования безопасности к приборам для автоматического контроля давления
крови косвенным методом

Medical electrical equipment. Part 2. Particular requirements for the safety of automatic cycling indirect blood pressure monitoring equipment

Дата введения — 2015—01—01

Раздел первый. Общие положения

Применяют раздел общего стандарта, за исключением:

1 Область распространения и цель

Применяют пункт общего стандарта, за исключением:

*1.1 Область распространения

Замена

Настоящий стандарт устанавливает требования безопасности ПРИБОРОВ ДЛЯ АВТОМАТИЧЕСКОГО КОНТРОЛЯ ДАВЛЕНИЯ КРОВИ КОСВЕННЫМ МЕТОДОМ (далее — ИЗДЕЛИЯ), определение которых дано в 2.101.

Настоящий стандарт не распространяется на изделия для измерения давления крови, использующие преобразователи на палец, или изделия для измерения давления крови полуавтоматическим методом (обычно, это изделия, каждое измерение в которых запускается вручную).

Требования настоящего стандарта являются обязательными.

1.2 Цель

Замена

Целью настоящего частного стандарта является установление требований безопасности ПРИБОРОВ ДЛЯ АВТОМАТИЧЕСКОГО КОНТРОЛЯ ДАВЛЕНИЯ КРОВИ КОСВЕННЫМ МЕТОДОМ, при этом особое внимание обращается на то, чтобы избежать опасностей, возникающих в процессе надувания манжеты.

1.3 Частные стандарты

Настоящий частный стандарт применяется совместно с ГОСТ 30324.0 «Изделия медицинские электрические. Часть 1. Общие требования безопасности» (далее — общий стандарт).

Настоящий частный стандарт содержит нормы и требования, которые заменяют, дополняют или изменяют соответствующие разделы и (или) пункты общего стандарта.

«Замена» означает, что пункт общего стандарта заменяется полностью текстом настоящего частного стандарта.

«Дополнение» означает, что текст настоящего частного стандарта является дополнительным к тексту общего стандарта.

«Изменение» означает, что текст пункта общего стандарта изменяется в соответствии с текстом настоящего частного стандарта.

Издание официальное

1

Под выражением «настоящий стандарт» понимают общий стандарт и настоящий частный стандарт, рассматриваемые совместно.

Требования настоящего частного стандарта имеют преимущества перед аналогичными требованиями общего стандарта. Номера разделов и пунктов настоящего частного стандарта соответствуют номерам разделов и пунктов общего стандарта. Номера пунктов, таблиц и рисунков, которые дополняют пункты общего стандарта начинаются с цифры 101; дополнительные перечисления обозначаются буквами aa), bb) и т. д.

2 Термины и определения

Применяют пункт общего стандарта, за исключением:

2.1.5 РАБОЧАЯ ЧАСТЬ

Замена

Компрессионная манжета и любые интегральные преобразователи, соединительные провода и трубки для передачи давления.

Дополнительные определения

*2.101 ПРИБОРЫ ДЛЯ АВТОМАТИЧЕСКОГО КОНТРОЛЯ ДАВЛЕНИЯ КРОВИ КОСВЕННЫМ МЕТОДОМ

МЕДИЦИНСКОЕ ЭЛЕКТРИЧЕСКОЕ ИЗДЕЛИЕ, включая связанные с ним приспособления, предназначенное для автономного, автоматически повторяющегося измерения давления крови с помощью компрессионной манжеты и соответствующего датчика.

*2.102 КРАТКОВРЕМЕННЫЙ АВТОМАТИЧЕСКИЙ РЕЖИМ

Режим, в котором может превышаться максимальная заданная частота повторения.

2.103 РУЧНОЙ РЕЖИМ

Режим, в котором клинический персонал полностью управляет началом каждого измерения.

2.104 ДОЛГОВРЕМЕННЫЙ АВТОМАТИЧЕСКИЙ РЕЖИМ

Режим, который не является ни КРАТКОВРЕМЕННЫМ АВТОМАТИЧЕСКИМ РЕЖИМОМ, ни РУЧНЫМ РЕЖИМОМ.

3 Общие требования

Применяют пункт общего стандарта, за исключением:

3.6 Дополнение

Любой единичный дефект, который:

- aa) приводит к нарушению работы устройства регулирования нормального давления или
- bb) препятствует выпуску воздуха из манжеты в определенный период, или
- cc) приводит к нарушению нормального процесса повышения давления в манжете (сбой во времени).

*3.7 Дополнение

- aa) Скручивание шлангов, полностью перекрывающее воздушный поток.

4 Общие требования к испытаниям

Применяют пункт общего стандарта, за исключением:

4.6 Прочие условия

Изменение

В тех случаях, когда делается ссылка на методику испытания компрессионной манжеты, подводящих проводов и трубок для передачи давления, следует использовать только те узлы, которые поставляются или рекомендованы предприятием-изготовителем.

*4.11 Последовательность испытаний

Изменение

Испытания, указанные в 17.101 и 51.101 настоящего частного стандарта, следует проводить перед испытаниями на ТОК УТЕЧКИ и электрическую прочность по С24 и С25 приложения С общего стандарта.

5 Классификация

Применяют пункт общего стандарта, за исключением:

*5.2 В зависимости от степени защиты от поражения электрическим током:

Изменение

Исключить ИЗДЕЛИЯ ТИПА В.

5.6 В зависимости от режима работы:

Изменение

Исключить все режимы, кроме ПРОДОЛЖИТЕЛЬНОГО РЕЖИМА РАБОТЫ.

6 Идентификация, маркировка и документация

Применяют пункт общего стандарта, за исключением:

*6.1 Маркировка на наружной стороне ИЗДЕЛИЙ или их частей.

Дополнительные перечисления

аа) ИЗДЕЛИЕ должно иметь маркировку одним из символов, приведенных в приложении D (дополнение к таблице D II) настоящего частного стандарта.

bb) Манжета должна иметь маркировку размеров содержащейся в ней пневмокамеры.

6.8.2 Инструкции по эксплуатации

Дополнительное перечисление

аа) Должна быть дана информация по перечисленным ниже вопросам:

1) О выборе ИЗДЕЛИЯ и ПРИНАДЛЕЖНОСТЕЙ для избежания ошибок и избыточных давлений, например, в случае работы с новорожденными.

2) Об избежании сжатия трубок и ограничения давления в них.

*3) О необходимости проверки (например, путем наблюдения за соответствующей конечностью) отсутствия ухудшения кровообращения у ПАЦИЕНТА в результате работы ИЗДЕЛИЯ.

4) Если части преобразователей и ИЗДЕЛИЯ оснащены устройствами защиты от ожога ПАЦИЕНТА при работе с ВЧ хирургическим оборудованием, такие устройства должны быть описаны. Если указанные устройства отсутствуют, то такие узлы должны быть перечислены в ЭКСПЛУАТАЦИОННЫХ ДОКУМЕНТАХ.

5) Описание тех частей ИЗДЕЛИЯ, которые защищены от влияния разряда дефибриллятора.

6) Сведения о любых мерах предосторожности для данного ИЗДЕЛИЯ при использовании дефибриллятора во время работы с ПАЦИЕНТОМ, сведения о любых эффектах влияния разряда дефибриллятора на данное ИЗДЕЛИЕ.

7) Описание мероприятия, которое необходимо сделать после случайного попадания влаги на ИЗДЕЛИЕ.

Раздел второй. Условия окружающей среды

Применяют раздел общего стандарта.

Раздел третий. Защита от опасностей поражения электрическим током

Применяют раздел общего стандарта, за исключением:

14 Требования, относящиеся к классификации

Применяют пункт общего стандарта, за исключением:

*14.6 ИЗДЕЛИЯ ТИПОВ В, VF и CF

Замена

ИЗДЕЛИЯ должны быть ТИПА VF или CF.

17 Разделение частей и цепей

Применяют пункт общего стандарта, за исключением:

Дополнительный пункт

*17.101 Защита от воздействий разряда кардиодефибриллятора

В ИЗДЕЛИИ должны быть предусмотрены средства защиты от воздействий разряда кардиодефибриллятора; ИЗДЕЛИЕ должно иметь несмываемую маркировку о том, что такая защита встроена, и это должно быть подтверждено в ЭКСПЛУАТАЦИОННЫХ ДОКУМЕНТАХ (см. 6.1, перечисление 1, общего стандарта).

В течение разряда дефибриллятора на ПАЦИЕНТА, соединенного с ИЗДЕЛИЕМ, должно быть исключено формирование опасных электрических энергий на перечисленных ниже частях:

- a) КОРПУСЕ;
- b) СИГНАЛЬНОМ ВХОДЕ;
- c) СИГНАЛЬНОМ ВЫХОДЕ;
- d) в случае ИЗДЕЛИЙ КЛАССА II и ИЗДЕЛИЙ С ВНУТРЕННИМ ИСТОЧНИКОМ ПИТАНИЯ — металлической фольге, на которой размещено ИЗДЕЛИЕ и которая имеет площадь, по крайней мере, равную площади основания ИЗДЕЛИЯ.

Указанное выше требование удовлетворяется в том случае, когда после срабатывания выключателя S_1 (см. рисунок 101) максимальное напряжение между точками Y_1 и Y_2 не превышает 1 В.

Питание не должно подаваться во время этого испытания, и манжету следует надуть примерно до половины максимального заданного давления, что для взрослых и новорожденных будет соответственно равно 150 мм рт. ст. и 75 мм рт. ст.

Примечание — Для того, чтобы этого достичь манжета может быть либо наполовину надутой при нормально работающем ИЗДЕЛИИ, причем ИЗДЕЛИЕ затем быстро выключают и быстро проводят измерения, либо ИЗДЕЛИЕ может быть отключено от сети, а линия манжеты перекрыта, и манжету затем надуют каким-либо внешним способом.

ИЗДЕЛИЕ КЛАССА I следует испытывать, когда оно соединено с ЗАЖИМОМ ЗАЩИТНОГО ЗАЗЕМЛЕНИЯ.

ИЗДЕЛИЕ КЛАССА I, которое может работать без СЕТЕВОГО ПИТАНИЯ, например имеющее внутреннюю батарею, также должно быть испытано без подключения к ЗАЖИМУ ЗАЩИТНОГО ЗАЗЕМЛЕНИЯ.

Испытание повторяют при обратном знаке напряжения V_1 .

После проведения описанного выше испытания ИЗДЕЛИЕ должно соответствовать требованиям настоящего стандарта.

19 Длительные токи утечки и дополнительные токи в цепи пациента

Применяют пункт общего стандарта, за исключением:

*19.3 Допустимые значения

Дополнительное перечисление

аа) В случае ИЗДЕЛИЯ, имеющего ЗАЖИМ РАБОЧЕГО ЗАЗЕМЛЕНИЯ, ТОКИ УТЕЧКИ не должны превышать значений, приведенных в таблице 101, если между ЗАЖИМОМ РАБОЧЕГО ЗАЗЕМЛЕНИЯ и землей приложено напряжение, равное 110 % наибольшего сетевого напряжения.

Таблица 101 — ТОК УТЕЧКИ (СЕТЕВОЕ НАПРЯЖЕНИЕ на ЗАЖИМЕ РАБОЧЕГО ЗАЗЕМЛЕНИЯ)

Ток	Тип ИЗДЕЛИЯ (все классы)	Допустимое значение, мА
ТОК УТЕЧКИ НА ПАЦИЕНТА	BF	0,5
	CF	0,05
ТОК УТЕЧКИ НА КОРПУС	BF и CF	0,5

Это испытание не следует проводить, если ЗАЖИМ РАБОЧЕГО ЗАЗЕМЛЕНИЯ внутри ИЗДЕЛИЯ непосредственно подключен к ЗАЖИМУ ЗАЩИТНОГО ЗАЗЕМЛЕНИЯ.

Соответствие требованию проверяют измерением по схемам, приведенным на рисунках 102 и 103.

19.4 Испытания*а) 1) Дополнение**

Все испытания следует проводить, когда РАБОЧАЯ ЧАСТЬ надета на металлический цилиндр так, как это показано на рисунке 101, при манжете, надутой до давления, равного примерно половине максимального давления при НОРМАЛЬНЫХ УСЛОВИЯХ из диапазона наибольших давлений для этого ИЗДЕЛИЯ.

20 Электрическая прочность изоляции

Применяют пункт общего стандарта, за исключением:

***20.2 Требования к ИЗДЕЛИЯМ с РАБОЧЕЙ ЧАСТЬЮ**

Изменение

B-b Для данного ИЗДЕЛИЯ не применяют.

***20.3 Значения испытательных напряжений**

Изменение

B-d Испытательное напряжение для ИЗДЕЛИЙ должно составлять 1500 В (ИЗДЕЛИЯ КЛАССА I и КЛАССА II и ИЗДЕЛИЯ С ВНУТРЕННИМ ИСТОЧНИКОМ ПИТАНИЯ).

Раздел четвертый. Защита от механических опасностей

Применяют раздел общего стандарта, за исключением:

21 Механическая прочность

Применяют пункт общего стандарта, за исключением:

21.5 Замена

Не должно создаваться угрозы опасности после свободного падения РАБОЧЕЙ ЧАСТИ с высоты 1 м на твердую поверхность.

Соответствие требованию проверяют следующим испытанием.

Испытуемый образец свободно роняют по одному разу из каждого из трех различных начальных положений с высоты 1 м на доску из твердых пород дерева толщиной 50 мм (например, твердостью более 700 кг/м³), при этом доска плоско лежит на жестком основании (бетонная плита).

После проведения данного испытания должны выполняться требования настоящего стандарта. Испытание выполнять не следует, если изучение конструкции и размещения схем показывает, что ОПАСНОСТИ не существует.

22 Движущиеся части

Применяют пункт общего стандарта, за исключением:

***22.4 Дополнение**

Давление манжеты

1) *а) Максимальное давление манжеты, достигаемое при НОРМАЛЬНОМ ПРИМЕНЕНИИ, не должно превышать 300 мм рт. ст. для ИЗДЕЛИЯ, предназначенного для работы со взрослыми ПАЦИЕНТАМИ, и 150 мм рт. ст. для ИЗДЕЛИЯ, предназначенного для новорожденных.

ИЗДЕЛИЕ должно быть рассчитано на один диапазон или более.

Соответствие требованию проверяют формированием максимальных давлений манжеты, достигаемых при НОРМАЛЬНЫХ УСЛОВИЯХ работы, а также осмотром или измерением.

*б) Должны быть предусмотрены устройства, функционально не зависящие от системы регулирования нормального давления и предназначенные для предотвращения превышения давлений манжеты выше плюс 10 % указанных значений при УСЛОВИИ ЕДИНИЧНОГО НАРУШЕНИЯ в соответствии с 3.6 настоящего стандарта. Эти устройства должны действовать в течение 1 мин со сверхдавлением, они должны сбрасывать давление в манжете до менее 15 мм рт. ст. для ИЗДЕЛИЙ, предназначенных для

взрослых ПАЦИЕНТОВ, и до менее 5 мм рт. ст. — для ИЗДЕЛИЙ, предназначенных для новорожденных ПАЦИЕНТОВ; это должно происходить в течение 30 с.

Соответствие требованию проверяют введением любого УСЛОВИЯ ЕДИНИЧНОГО НАРУШЕНИЯ в соответствии с 3.6 и измерением получившихся давлений в манжете после работы в течение более чем 1 с после введения единичного нарушения.

2) *а) В любом режиме работы время, в течение которого давление в манжете выше 15 мм рт. ст. для ИЗДЕЛИЙ, предназначенных для работы со взрослыми ПАЦИЕНТАМИ, не должно быть более 180 с, и время, в течение которого давление в манжете выше 5 мм рт. ст. для ИЗДЕЛИЙ, предназначенных для работы с новорожденными ПАЦИЕНТАМИ, не должно быть более 90 с.

Соответствие требованию проверяют формированием самого длительного периода надува манжеты при НОРМАЛЬНЫХ УСЛОВИЯХ в соответствии с предусмотренным применением ИЗДЕЛИЯ и измерением.

б) Должны быть предусмотрены устройства, работающие не независимо от системы нормальной синхронизации, для сброса давления в манжете ниже 15 мм рт. ст. после нахождения под давлением в течение более 180 с при УСЛОВИИ ЕДИНИЧНОГО НАРУШЕНИЯ, как описано в 3.6 для ИЗДЕЛИЯ, предназначенного для работы со взрослыми ПАЦИЕНТАМИ, или ниже 5 мм рт. ст. после нахождения под давлением в течение более 90 с для ИЗДЕЛИЯ, предназначенного для работы с новорожденными ПАЦИЕНТАМИ.

Примечание — В этом требовании не учитываются те случаи, когда происходит перекручивание шланга (шлангов).

Соответствие требованию проверяют введением единичного нарушения, как описано в 3.6, в систему нормальной синхронизации и измерением давления спустя 180 или 90 с, в зависимости от того, что проверяют после начала надува манжеты.

3) *а) При ДЛИТЕЛЬНОМ АВТОМАТИЧЕСКОМ РЕЖИМЕ давление в манжете должно сбрасываться на время не менее чем 30 с после каждого периода работы, при котором давление в манжете превышало 15 мм рт. ст. для ИЗДЕЛИЯ, предназначенного для взрослых ПАЦИЕНТОВ, или превышало 5 мм рт. ст. для ИЗДЕЛИЯ, предназначенного для новорожденных ПАЦИЕНТОВ.

Соответствие требованию проверяют представлением предпочтительного цикла надува/сброса в ДЛИТЕЛЬНОМ АВТОМАТИЧЕСКОМ РЕЖИМЕ и измерением.

*б) При ДЛИТЕЛЬНОМ АВТОМАТИЧЕСКОМ РЕЖИМЕ при УСЛОВИИ ЕДИНИЧНОГО НАРУШЕНИЯ, как это описано в 3.6, должны быть предусмотрены средства, работающие не независимо от системы нормальной синхронизации, которые при периоде отсутствия давления менее 25 с, сбросят давление в манжете до значения ниже 15 мм рт. ст. — для ИЗДЕЛИЙ, предназначенных для взрослых ПАЦИЕНТОВ, или до значения ниже 5 мм рт. ст. — для ИЗДЕЛИЙ, предназначенных для новорожденных ПАЦИЕНТОВ.

Соответствие требованию проверяют введением единичного нарушения, как описано в 3.6, в систему нормальной синхронизации и измерением.

4) Если сработали функционально независимые устройства, описанные в перечислениях 1) б), 2) б) или 3) б), то индикация давления крови должна быть заблокирована, при этом должен включаться звуковой или визуальный сигнал тревожного оповещения.

Соответствие требованию проверяют осмотром и испытанием.

*5) Если имеется КРАТКОВРЕМЕННЫЙ АВТОМАТИЧЕСКИЙ РЕЖИМ, то должны быть предусмотрены устройства, ограничивающие нахождение в таком режиме в течение 15 мин. В конце этого временного промежутка ИЗДЕЛИЕ должно возвратиться в ДЛИТЕЛЬНЫЙ АВТОМАТИЧЕСКИЙ РЕЖИМ или в РУЧНОЙ РЕЖИМ управления, либо следующий промежуток нахождения в КРАТКОВРЕМЕННОМ АВТОМАТИЧЕСКОМ РЕЖИМЕ может быть выбран путем специального действия ОПЕРАТОРА.

Соответствие требованию проверяют осмотром и измерением.

Раздел пятый. Защита от опасностей нежелательного или чрезмерного излучения

Применяют раздел общего стандарта.

Раздел шестой. Защита от опасностей воспламенения горючих смесей анестетиков

Применяют раздел общего стандарта.

Раздел седьмой. Защита от чрезмерных температур и других опасностей

Применяют раздел общего стандарта, за исключением:

42 Чрезмерные температуры

Применяют пункт общего стандарта, за исключением:

42.3 3) РАБОЧИЙ ЦИКЛ

Замена

ИЗДЕЛИЕ работает до тех пор, пока температура, измеренная в соответствии с испытаниями по 42.3, перечисление 4, общего стандарта, не увеличивается за 1 ч более чем на 2 °С.

42.5 Защитные ограждения

Изменение

Не применяют к любым нагретым пишущим или печатающим элементам ИЗДЕЛИЯ.

44 Перелив, расплескивание, утечка, влажность, проникание жидкостей, очистка, стерилизация и дезинфекция

Применяют пункт общего стандарта, за исключением:

44.3 Расплескивание

Замена

ИЗДЕЛИЕ должно быть сконструировано так, чтобы в случае расплескивания (случайного увлажнения) не создавалось опасности.

Соответствие требованию проверяют следующим испытанием.

ИЗДЕЛИЕ помещают в наиболее неблагоприятном положении, которое может иметь место при НОРМАЛЬНОЙ ЭКСПЛУАТАЦИИ. Затем ИЗДЕЛИЕ в течение 30 с подвергают воздействию искусственного дождя интенсивностью 3 мм/мин, падающего с высоты 0,5 м над верхней частью ИЗДЕЛИЯ.

Испытательный стенд должен соответствовать представленному на рисунке 3 ГОСТ 14254.

Для определения продолжительности испытания может быть использовано таймерное устройство.

По истечении 30 с воздействия дождя следует снять с КОРПУСА видимые следы влаги.

Сразу после проведенного испытания следует убедиться (визуально) в том, что вода, которая могла попасть в ИЗДЕЛИЕ, не оказала отрицательного воздействия на его безопасность. ИЗДЕЛИЕ должно удовлетворять требованиям соответствующих испытаний на электрическую прочность, указанных в пункте 20 настоящего стандарта.

45 Сосуды и части, находящиеся под давлением

Применяют пункт общего стандарта, за исключением:

Дополнительный пункт

*45.101 Токсичные и воспламеняемые жидкости и газы

Для надува манжеты должны использоваться воздух или инертные газы.

Соответствие требованию проверяют осмотром.

49 Прерывание электропитания

Применяют пункт общего стандарта, за исключением:

49.3 Замена

В случае, когда ИЗДЕЛИЕ выключается или прерывается сетевое питание более чем на 30 с, должны выполняться требования 22.4 2) b) настоящего стандарта.

Соответствие требованию проверяют испытанием и измерением.

Дополнительный пункт

49.101 В случае, когда ИЗДЕЛИЕ выключается и снова включается или происходит прерывание и восстановление подачи питания, режим работы не должен изменяться, за исключением режима, когда происходит сброс давления в манжете на 30 с и индикация давления крови заблокирована.

Соответствие требованию проверяют изучением рабочего режима либо снижением давления в манжете в течение 30 с вместе с блокировкой какой-либо индикации давления крови, либо поддержанием первоначального режима работы, когда:

a) *проводят повторное срабатывание переключателя ВКЛ/ВЫКЛ на ИЗДЕЛИИ;*

b) *прерывают и восстанавливают питание, при этом тумблер на ИЗДЕЛИИ остается в положении ВКЛ.*

Раздел восьмой. Точность рабочих характеристик и защита от представляющих опасность выходных характеристик

Применяют раздел общего стандарта, за исключением:

51 Защита от представляющих опасность выходных характеристик

Дополнительный пункт

***51.101 Восстановление после разряда дефибриллятора**

После разряда кардиодефибриллятора ИЗДЕЛИЕ должно полностью удовлетворять требованиям настоящего стандарта и должно функционировать нормально. Отклонение от нормального функционирования должно быть ясно видно ОПЕРАТОРУ.

Соответствие требованию проверяют установкой ИЗДЕЛИЯ в самый быстрый режим и приложением разряда дефибриллятора в соответствии с 17.101. Для этого испытания манжета должна быть надута приблизительно до половины максимального нормального давления; то есть в ИЗДЕЛИЯХ для взрослых — до 150 мм рт. ст., для новорожденных — до 75 мм рт. ст.

Устройство для испытания показано на рисунке 101. Если использование испытательного цилиндра приводит к передаче ошибочного кода в ИЗДЕЛИИ из-за отсутствия входного сигнала давления крови, то процесс может быть смоделирован с помощью кнопки ручного управления, если она есть, или других средств. Испытание выполняют при следующих условиях.

Для ИЗДЕЛИЯ КЛАССА I.

ЗАЖИМ ЗАЩИТНОГО ЗАЗЕМЛЕНИЯ и любой ЗАЖИМ РАБОЧЕГО ЗАЗЕМЛЕНИЯ должны быть соединены с ЗАЩИТНЫМ ЗАЗЕМЛЕНИЕМ испытательной цепи.

Для ИЗДЕЛИЯ КЛАССА II и ИЗДЕЛИЯ С ВНУТРЕННИМ ИСТОЧНИКОМ ПИТАНИЯ.

Металлическая фольга, указанная в 17.101 d), и любая ДОСТУПНАЯ ЭЛЕКТРОПРОВОДЯЩАЯ ЧАСТЬ не соединяются с ЗАЖИМОМ РАБОЧЕГО ЗАЗЕМЛЕНИЯ, а любой ЗАЖИМ РАБОЧЕГО ЗАЗЕМЛЕНИЯ должен подключаться к ЗАЩИТНОМУ ЗАЗЕМЛЕНИЮ испытательной цепи.

Раздел девятый. Ненормальная работа и условия нарушения; испытания на воздействие внешних факторов

Применяют раздел общего стандарта.

Раздел десятый. Требования к конструкции

Применяют раздел общего стандарта, за исключением:

56 Компоненты и общая компоновка

Применяют пункт общего стандарта, за исключением:

*56.3 Соединения. Общие положения

Дополнение

аа) Если какой-либо кабельный соединитель РАБОЧЕЙ ЧАСТИ с ИЗДЕЛИЕМ имеет токопроводящие соединения с ПАЦИЕНТОМ, испытательные цилиндры не должны иметь возможности контакта с плоской токопроводящей поверхностью диаметром не менее 100 мм.

Соответствие требованию проверяют осмотром и измерением.

*56.7 ВНУТРЕННИЙ ИСТОЧНИК ЭЛЕКТРИЧЕСКОГО ПИТАНИЯ

Дополнение

аа) Если ВНУТРЕННИЙ ИСТОЧНИК ЭЛЕКТРИЧЕСКОГО ПИТАНИЯ разрядился настолько, что ИЗДЕЛИЕ не может больше функционировать в соответствии с техническими условиями предприятия-изготовителя, то давление в манжете должно быть сброшено в течение 30 с, и заблокирована индикация кровяного давления.

Соответствие требованию проверяют моделированием разряда любого ВНУТРЕННЕГО ИСТОЧНИКА ЭЛЕКТРИЧЕСКОГО ПИТАНИЯ, осмотром и измерением.

57 Сетевые части, компоненты и монтаж

Применяют пункт общего стандарта, за исключением:

57.5 СЕТЕВОЕ ПРИСОЕДИНИТЕЛЬНОЕ УСТРОЙСТВО и провода СЕТЕВОЙ ЧАСТИ

*а)

Дополнение

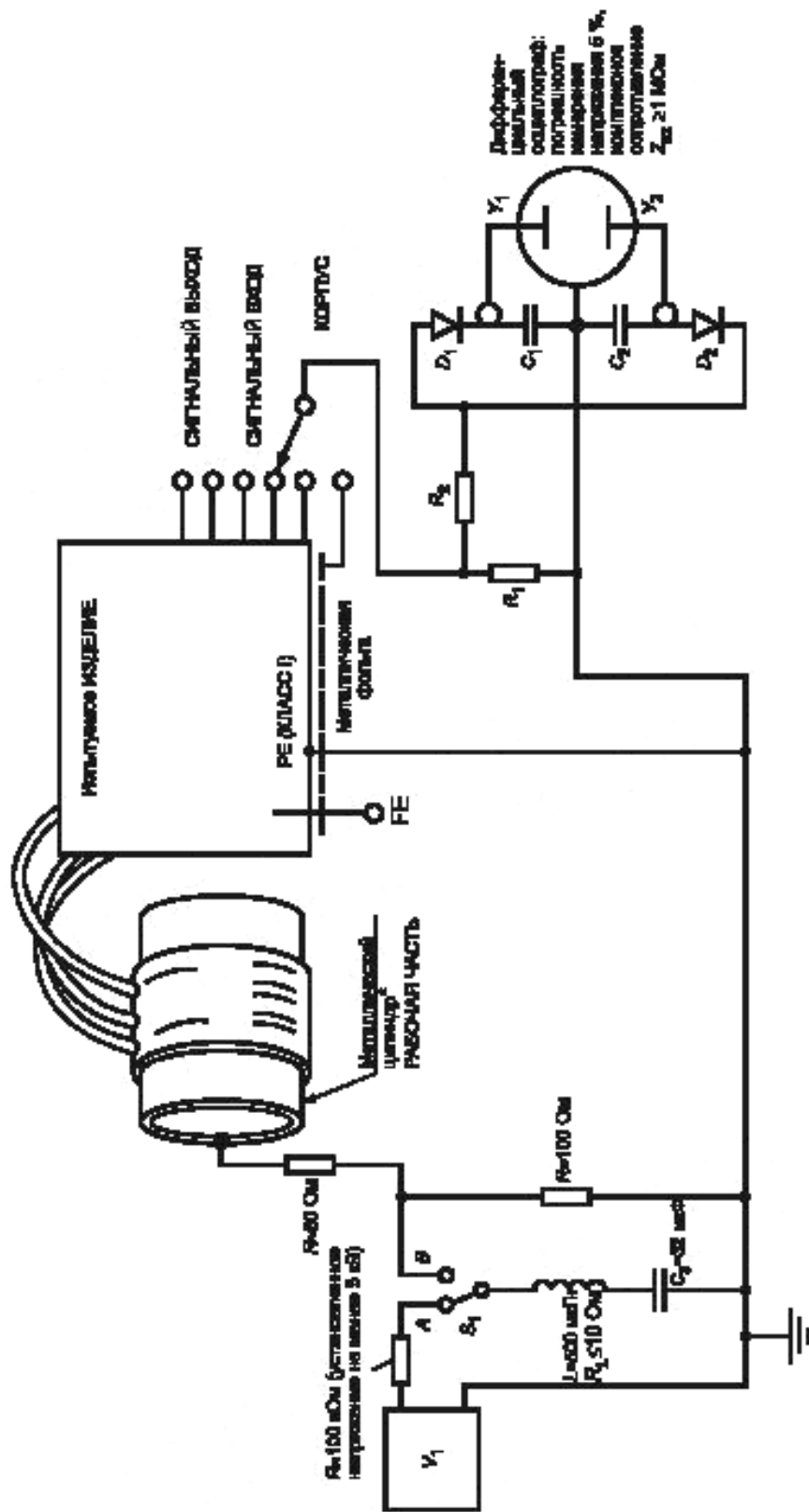
Допускается подключение несъемных заменяемых ШНУРОВ ПИТАНИЯ путем припаивания или зажимания.

*57.10 ПУТИ УТЕЧКИ и ВОЗДУШНЫЕ ЗАЗОРЫ

Таблица XVI

Изменение

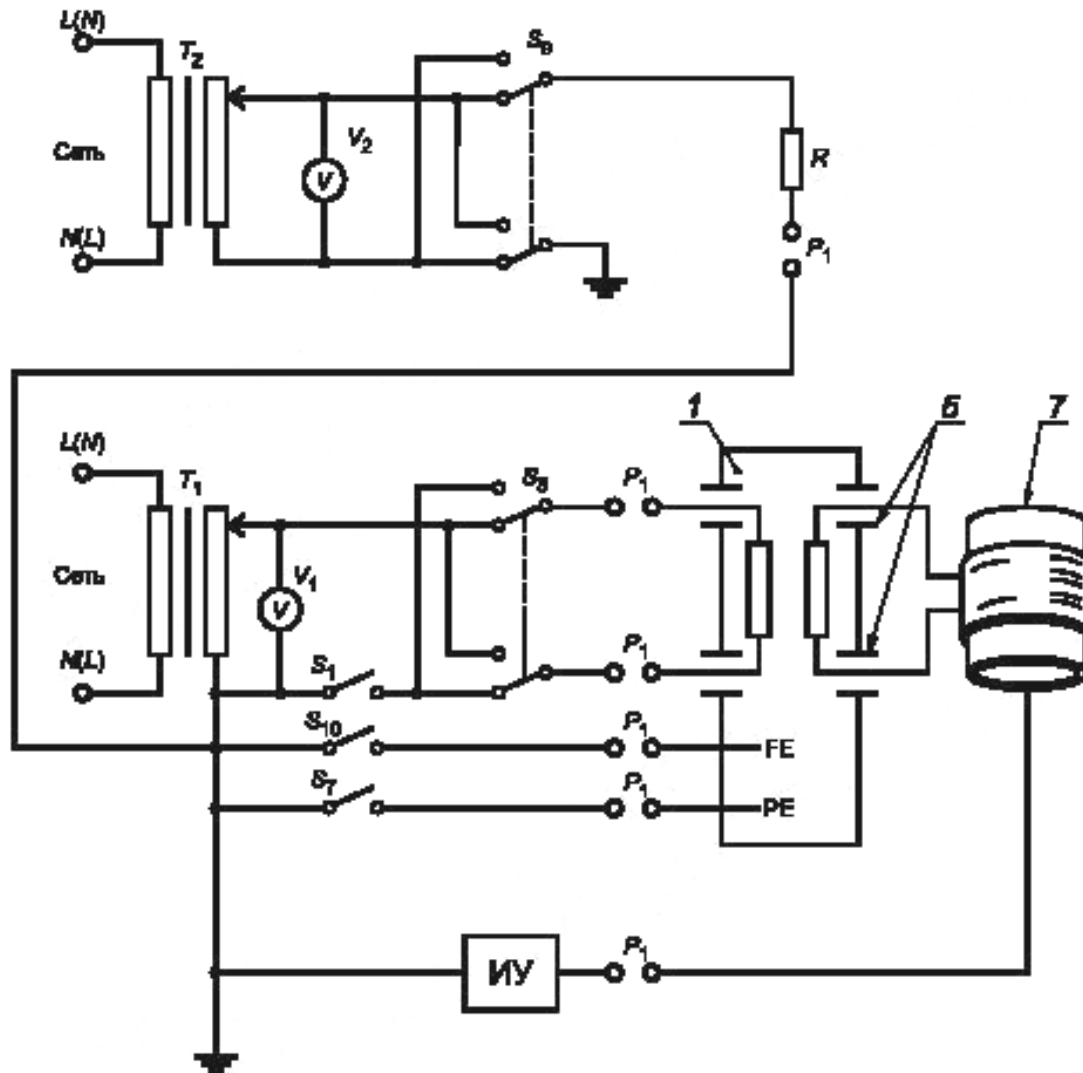
ВОЗДУШНЫЕ ЗАЗОРЫ и ПУТИ УТЕЧКИ в случае В-d должны быть не менее 4 мм для ИЗДЕЛИЙ КЛАССОВ I и II и для ИЗДЕЛИЙ С ВНУТРЕННИМ ИСТОЧНИКОМ ЭЛЕКТРОПИТАНИЯ.



* Размеры цилиндра должны быть такими, чтобы на его поверхность можно было надеть манжету и закрепить ее с помощью средств крепления из состава манжеты.

- $V_1 = 5 \text{ кВ}$ — источник напряжения постоянного тока;
- $R_1 = 1 \text{ кОм} \pm 2 \%$; напряжение — не менее 2 кВ;
- $R_2 = 100 \text{ кОм} \pm 2 \%$; напряжение — не менее 2 кВ;
- $C_1 = 1 \text{ мкФ} \pm 5 \%$;
- $C_2 = 1 \text{ мкФ} \pm 5 \%$;
- D_1, D_2 — кремниевые диоды для малых сигналов

Рисунок 101 — Проверка защиты от разряда дефибрилятора (см. 17.10.1)



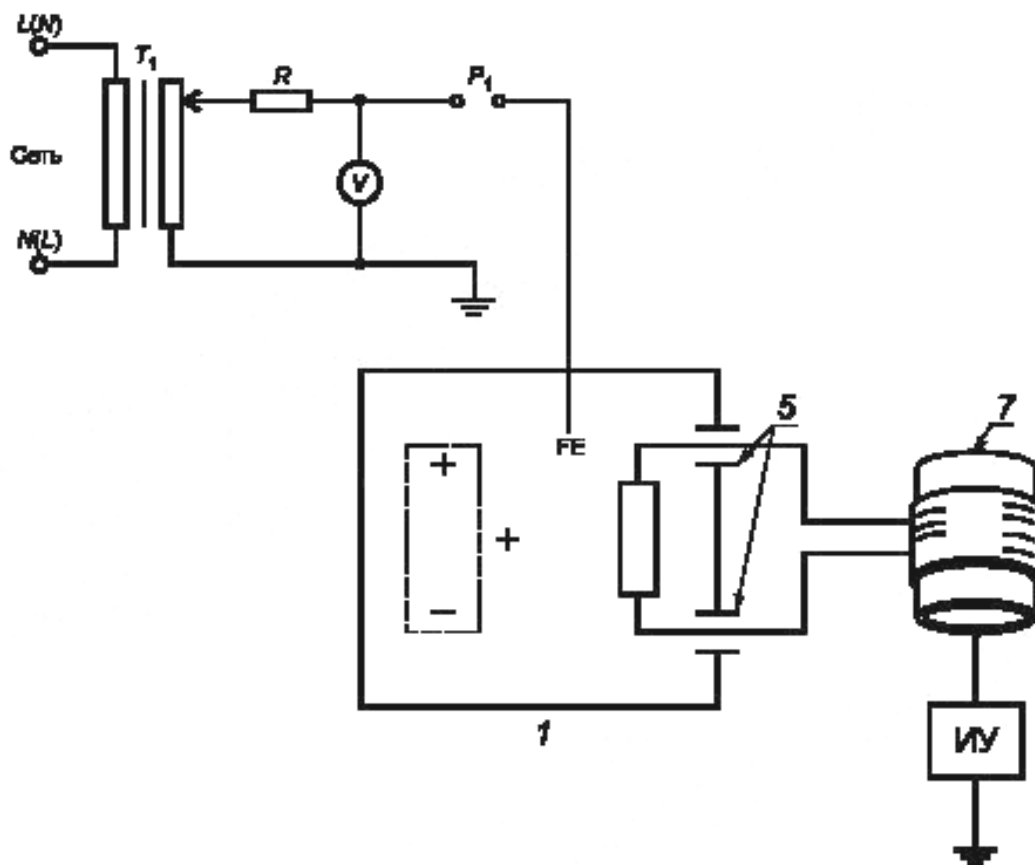
Обозначение символов — по рисункам 10—27 общего стандарта.
7 — металлический цилиндр (см. рисунок 101)

Измерения проводят (при S_7 замкнутом, если ИЗДЕЛИЕ КЛАССА I) при S_1 замкнутом при всех возможных комбинациях положений S_5 , S_9 и S_{10} . Измерения проводят при S_7 разомкнутым (УСЛОВИЕ ЕДИНИЧНОГО НАРУШЕНИЯ) и при S_1 замкнутом при всех возможных комбинациях положений S_5 , S_9 и S_{10} .

Для ИЗДЕЛИЯ КЛАССА II подсоединение к защитному заземлению и S_7 не используют.

Пример с использованием измерительной цепи — по рисунку 10 (см. 19.4 h) общего стандарта.

Рисунок 102 — Схема измерений ТОКА УТЕЧКИ НА ПАЦИЕНТА от РАБОЧЕЙ ЧАСТИ на землю, вызванного внешним напряжением на ЗАЖИМЕ РАБОЧЕГО ЗАЗЕМЛЕНИЯ, для ИЗДЕЛИЯ КЛАССА I (см. 19.3)



Обозначение символов — по рисункам 10—27 общего стандарта.
 7 — металлический цилиндр (см. рисунок 101)

Допустимые значения ТОКОВ УТЕЧКИ — по таблице 101 настоящего частного стандарта.

Рисунок 103 — Схема измерений ТОКА УТЕЧКИ НА ПАЦИЕНТА от РАБОЧЕЙ ЧАСТИ на землю, вызванного внешним напряжением на ЗАЖИМЕ РАБОЧЕГО ЗАЗЕМЛЕНИЯ, для ИЗДЕЛИЯ С ВНУТРЕННИМ ИСТОЧНИКОМ ПИТАНИЯ

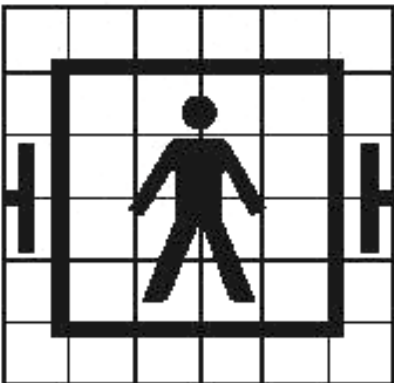
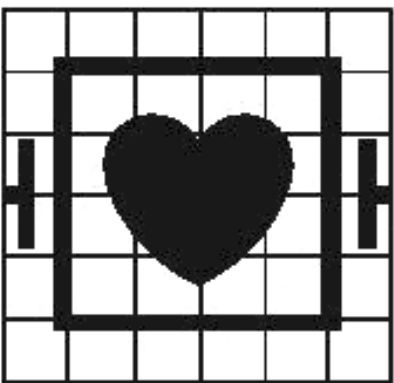
Применяют приложения общего стандарта, за исключением:

**Приложение D
(обязательное)**

СИМВОЛЫ В МАРКИРОВКЕ

Дополнение к таблице DII:

Дополнить следующими символами для указания защиты от действия разряда кардиодефибриллятора:

Номер символа	Символ	Обозначение нормативного документа	Описание
101		ГОСТ 28312	ИЗДЕЛИЕ ТИПА ВF с защитой от разряда кардиодефибриллятора
102		ГОСТ 28312	ИЗДЕЛИЕ ТИПА CF с защитой от разряда кардиодефибриллятора

Приложение АА
(справочное)**Общее руководство и обоснования****Общие сведения**

Основные опасности неэлектрического характера связаны со сбоями в циклах надува манжеты и сброса давления в ней.

В цикле надува проблемы состоят в следующем: слишком большое давление (для новорожденных и маленьких детей), приводящее к кровоподтекам и, возможно, к деформации костей; в слишком большой продолжительности периода надува, приводящей к длительному пережатию вен (и, возможно, артерии); проблемы могут возникнуть и из-за слишком большой частоты повторений в течение длительного временного отрезка, когда будет возникать избыточное перекрытие венозного кровообращения, что приводит к его ухудшению.

В цикле сброса давления имеется только одна серьезная проблема, которая может иметь место — это отказ сброса давления.

В первое время кратковременный отказ может вызвать дискомфорт у ПАЦИЕНТА, находящегося в сознании, однако если ПАЦИЕНТ находится в бессознательном состоянии, и все это продолжается длительное время, то отказ сброса давления может повлечь за собой необратимые нейромышечные нарушения.

Цель пояснений большого числа подпунктов настоящего стандарта состоит в устранении указанных выше опасностей. Первым таким подпунктом является подпункт 3.6, в котором перечислены три УСЛОВИЯ ЕДИНИЧНОГО НАРУШЕНИЯ. При наличии одного из этих условий ИЗДЕЛИЕ должно оставаться безопасным, как это указано в 2.2.4.

В 6.8.2 «Инструкции по эксплуатации» дается специальная информация, которая должна быть приведена в ЭКСПЛУАТАЦИОННЫХ ДОКУМЕНТАХ, чтобы уменьшить возможность перечисленных выше ОПАСНОСТЕЙ.

Другие меры безопасности введены с учетом возможности прерывания электропитания ИЗДЕЛИЯ, в то время когда манжета находится в состоянии надува. Такое прерывание моделируется в подпунктах 49.3 и 49.5 тремя методами, первый из которых относится к длительному прерыванию подачи питания, второй — к мгновенному, третий — к кратковременному, который типичен для случаев, когда запускаются генераторы аварийного срабатывания, когда нарушается система электропитания, или когда в домашних условиях кто-нибудь вынимает из розетки вилку, а затем снова ее вставляет. ИЗДЕЛИЕ в этих случаях может быть небезопасным.

Последние меры безопасности для случаев нахождения манжеты в надутым состоянии относятся к ИЗДЕЛИЮ с батарейным питанием, разряд батареи моделируется в 56.7, при этом проводят контроль безопасности ИЗДЕЛИЯ.

В первое мгновение нет необходимости надувать манжету ИЗДЕЛИЯ до максимального значения 300 мм рт. ст. (150 мм рт. ст. — для новорожденных). Необходимо обратить внимание на то, что ИЗДЕЛИЕ рассчитано на максимально допустимое давление только в том случае, если первоначальные циклы надува/сброса не достигнут требуемого давления крови ПАЦИЕНТА.

Применение ИЗДЕЛИЯ с дефибриллятором

Область использования ИЗДЕЛИЯ очень разнообразна: оно может использоваться при несчастных случаях, в службах скорой помощи, в операционных, при интенсивной терапии и лечении сердечных заболеваний.

Во всех этих условиях предполагается использование дефибриллятора, но при этом требуется защита от дефибрилляции.

После разряда дефибриллятора ИЗДЕЛИЕ должно оставаться не только безопасным (17.101), но и нормально функционировать (51.101).

Известно, что интервалы между измерениями, проводимыми ИЗДЕЛИЕМ, довольно большие, поэтому может не произойти индикации первой попытки дефибрилляции. В таких случаях лучше пользоваться другими видами изделий для мониторинга и не вводить ограничений по времени для возврата к нормальному функционированию.

Однако также известно, что такое ИЗДЕЛИЕ среди изделий для мониторинга обычно используют на ПАЦИЕНТЕ, поскольку с его помощью может быть осуществлена важная задача восстановления синусового ритма, который требуется при нормальном функционировании после дефибрилляции, что легко определяется ОПЕРАТОРОМ.

Рабочей группой было признано, что использование дефибриллятора на детях явление чрезвычайно редкое, однако требования к ИЗДЕЛИЯМ для новорожденных не исключены по следующим соображениям:

- 1) дефибрилляция новорожденных иногда требуется;
- 2) обычно ИЗДЕЛИЕ для новорожденных является частью сборки ИЗДЕЛИЯ для взрослых;
- 3) защита ИЗДЕЛИЯ от дефибрилляции не представляет трудностей.

Обоснование испытательных напряжений дефибриллятора

Когда напряжение дефибрилляции прикладывают к груди или туловищу ПАЦИЕНТА, ткани тела ПАЦИЕНТА вблизи электродов дефибриллятора и между ними образуют систему деления напряжения.

Распределение напряжения можно определить с помощью теории трехмерного поля, так как оно должно быть неоднородно из-за воздействия проводимости местной ткани.

Если электрод любого МЕДИЦИНСКОГО ЭЛЕКТРИЧЕСКОГО ИЗДЕЛИЯ приложен к грудной клетке или торсу ПАЦИЕНТА примерно в области пластин дефибриллятора, напряжение, которое передается к такому электроду, зависит от его положения, но оно будет намного меньше напряжения дефибриллятора под нагрузкой. К сожалению, невозможно сказать насколько меньше, так как данный электрод может быть расположен в любом месте в области пластин дефибриллятора. Для обеспечения безопасности требуется, чтобы электрод и ИЗДЕЛИЕ, к которому он подсоединен, выдерживали полное напряжение дефибриллятора. Это должно быть напряжение в режиме нагрузки, так как одна из пластин дефибриллятора может не иметь хорошего контакта с ПАЦИЕНТОМ.

Только в особых случаях, когда известно, что электроды помещаются точно между пластинами дефибриллятора (такие, как электроды для пищевода), либо они представляют хорошее электрическое соединение, но в отдаленной точке на ПАЦИЕНТЕ (такие как электроды ЭЭГ или урологические электроды), можно с уверенностью предположить, что напряжение, прикладываемое к электроду, будет меньше, чем напряжение дефибриллятора. В таких случаях требование безопасности для электродов и ИЗДЕЛИЯ, к которому они присоединены, состоит в том, чтобы они выдерживали напряжение большее, чем половина напряжения дефибриллятора без нагрузки.

Последнее, что необходимо рассмотреть — это когда электрод подсоединен к ПАЦИЕНТУ вне области расположения пластин дефибриллятора, например, на предплечье или плече ПАЦИЕНТА.

Единственное соображение, которое должно здесь учитываться, это то, что эффекта деления напряжения нет, и предплечье или плечо становится электропроводящим, присоединенным к ближайшей пластине дефибриллятора. В таких случаях электрод и связанное с ним ИЗДЕЛИЕ должны выдерживать полное напряжение дефибриллятора в режиме холостого хода.

Так же, как и в требованиях частных стандартов на безопасность предполагается, что одна из пластин дефибриллятора соединена с землей.

Выводы

ПОЛОЖЕНИЕ ЭЛЕКТРОДА

- 1) На груди или в груди (точное положение не определяется)
- 2) На груди или в груди, в отдалении от нее, но примерно в электрической середине между электродами дефибриллятора
- 3) Удален от груди, но не в электрической середине между электродами дефибриллятора

ТРЕБОВАНИЯ К ЭЛЕКТРИЧЕСКОЙ ПРОЧНОСТИ

- Напряжение дефибриллятора холостого хода 5 кВ
- Немного более половины напряжения дефибриллятора в режиме холостого хода, то есть 3 кВ
- Напряжение дефибриллятора в режиме холостого хода 5 кВ

Специальные требования

Для целей настоящего стандарта третье из перечисленных выше условий положения электрода применяется таким образом, как если бы манжета была помещена на руке или ноге ПАЦИЕНТА.

Таким образом, ИЗДЕЛИЕ следует испытывать напряжением 5 кВ.

Обоснования к отдельным подпунктам

П 1.1 Отдельные устройства для измерения давления крови с питанием от батареи, имеющие ручной нагнетатель или компрессор, предназначены только для измерений. На эти полуавтоматические устройства не распространяется настоящий стандарт.

П 2.101 Определение ИЗДЕЛИЯ содержит слово «автономный», но это определение не вносит ограничения на ИЗДЕЛИЯ, к которым применяется настоящий стандарт, поскольку, если стандарт описывает автономное ИЗДЕЛИЕ, то ясно, что его можно применять и в случае обслуживаемых, находящихся под наблюдением ИЗДЕЛИЙ, а требования для такой аппаратуры являются менее жесткими.

П 2.102 КРАТКОВРЕМЕННЫЙ АВТОМАТИЧЕСКИЙ РЕЖИМ является, в основном, режимом, при котором проводится анестезия, но он также применим при несчастных случаях и оказании срочной медицинской помощи.

П 3.7 Перекручивание шлангов, ведущих к манжете, при котором весь поступающий воздух блокируется, является невероятным случаем. Большая часть шлангов предназначена для длительного использования, поэтому имеет довольно толстые стенки и так легко не перекручивается. Некоторые шланги имеют неперекручивающуюся конструкцию. Поэтому сложности, связанные с учетом этого требования, очень обременительны в виду того, что полная блокировка воздуха маловероятна.

П 4.11 Сначала выполняют испытания по 17.101 и 51.101, чтобы испытания на ТОКИ УТЕЧКИ и электрическую прочность могли показать любое ухудшение средств защиты.

П 5.2 Это ИЗДЕЛИЕ часто используют в условиях, в которых к одному и тому же ПАЦИЕНТУ подключены несколько или даже много других медицинских изделий. Ссылка на ИЗДЕЛИЕ ТИПА В здесь исключена, так как для

безопасности ПАЦИЕНТА важно, чтобы эти ИЗДЕЛИЯ имели РАБОЧИЕ ЧАСТИ ТИПА F во избежание нежелательных путей утечки на землю. Конструкции с РАБОЧИМИ ЧАСТЯМИ ТИПА F не представляют никаких трудностей.

П 6.1 Точность измерений должна быть обеспечена использованием пневмокамеры правильных размеров.

П 6.8.2 аа) 3) Несмотря на все предусмотренные настоящим стандартом условия, возможность нанесения вреда ПАЦИЕНТУ остается в случаях, когда ИЗДЕЛИЕ работает либо продолжительный период, либо часть времени работает при РУЧНОМ РЕЖИМЕ или КРАТКОВРЕМЕННОМ АВТОМАТИЧЕСКОМ РЕЖИМЕ. С медицинской точки зрения должна быть сделана оценка, насколько велика необходимость информации о давлении крови и возможности нанесения вреда ПАЦИЕНТУ.

П 17.101 Возможное воздействие электрического тока на ПАЦИЕНТА во время разряда дефибриллятора, значение которого не превышает 100 мкКл, может быть ощутимо и неприятно, но неопасно.

Части СИГНАЛЬНОГО ВХОДА и СИГНАЛЬНОГО ВЫХОДА учитываются в этом требовании, так как линии сигналов к ИЗДЕЛИЮ с дистанционным управлением могут нести опасные энергии.

Испытательная цепь, показанная на рисунке 101, предназначена для упрощения испытания путем интегрирования напряжения, появляющегося на испытательном сопротивлении R.

Предполагается, что КОРПУС ИЗДЕЛИЯ включает в себя все доступные ЗАЖИМЫ РАБОЧЕГО ЗАЗЕМЛЕНИЯ.

Состояние, при котором манжета наполовину заполнена в соответствии с 19.4 и 51.101, не является критическим. Оно используется в испытательной лаборатории и предназначено гарантировать хороший контакт с испытательным объектом во время испытания. ИЗДЕЛИЯ, как правило, не работают при больших давлениях, так как большая часть из них измеряет давление менее максимального значения для данных ПАЦИЕНТОВ; также они не работают долгое время и при низких или нулевых давлениях, поскольку в этих случаях имеет место плохой контакт с испытательным объектом.

П 19.3 аа) Это дополнительное требование гарантирует, что даже в случае появления на ЗАЖИМЕ РАБОЧЕГО ЗАЗЕМЛЕНИЯ неожиданного напряжения вплоть до 110 % наибольшего НОМИНАЛЬНОГО сетевого напряжения допустимый ТОК УТЕЧКИ НА ПАЦИЕНТА не будет превышен.

П 19.4 а) 1) Здесь применяется требование половинного давления в манжете, и это может привести к непониманию проведения некоторых испытаний. Поэтому нужны руководящие указания со стороны изготовителя и не следует проводить приемочные испытания при использовании метода половинного давления в манжете. Для таких испытаний рекомендуется, чтобы манжета была плотно наложена вокруг испытательного объекта, но не надута.

П 20.2 В-в не оказывает влияния на безопасность данного ИЗДЕЛИЯ.

П 20.3 Значение, приведенное для случая В-d, гарантирует изоляцию РАБОЧИХ ЧАСТЕЙ ТИПОВ VF и CF при наличии малых ВОЗДУШНЫХ ЗАЗОРОВ и ПУТЕЙ УТЕЧКИ.

Испытательное напряжение 1500 В переменного тока соответствует непрерывному воздействию на защитную изоляцию в течение по крайней мере 1 мин с целью проверки качества указанной изоляции.

П р и м е ч а н и е — Защиту от воздействия дефибрилляционных импульсов проверяют с помощью специального испытания, описанного в 17.101.

Это делают для того, чтобы избежать неправильной интерпретации, говоря, что рабочее напряжение U приравнивается к максимальному напряжению при дефибрилляции.

Поскольку дефибрилляционный импульс обычно короче 10 мс, его невозможно моделировать рабочим напряжением U , являющимся постоянным испытательным напряжением.

П 22.4 Манжета в спущенном состоянии — это такое состояние манжеты, когда остается минимально допустимое количество воздуха.

Спуск манжеты — это процесс выпуска воздуха из нее.

П 22.4 1) а) Маркировку ИЗДЕЛИЯ, предназначенного для конкретного случая применения, выполняют либо на внешней стороне ИЗДЕЛИЯ, либо вносят ее в ЭКСПЛУАТАЦИОННЫЕ ДОКУМЕНТЫ.

Термин «педиатрия» имеет большой диапазон и включает в себя и лечение подростков. Несмотря на то, что настоящий стандарт подразделяет ИЗДЕЛИЯ по трем широким категориям: «для взрослых», «в педиатрии», «для новорожденных», могут появляться ситуации, когда некоторое ИЗДЕЛИЕ или предел измерений некоторого конкретного ИЗДЕЛИЯ не вписываются ясным образом в ту или иную категорию. В таком случае для использования ИЗДЕЛИЯ другой категории или предела измерений в ИЗДЕЛИИ необходимо принять решение, исходя из клинических соображений.

П 22.4 1) б) Время 1 с позволяет получить мгновенные значения, которые часто получают в этой области измерений, оно служит для указания того факта, что перед измерением должна быть сделана короткая временная задержка.

П 22.4 2) а) В данном подпункте и приведенных ниже перечислениях, следующих после него, выбор давлений 15 мм рт. ст. (для взрослых) и 5 мм рт. ст. (для новорожденных) базировался на клинической практике, поскольку при таких давлениях имеет место приемлемый возврат венозной крови. Кроме того, приведенные давления можно измерить с разумной точностью.

180 с позволят сделать не менее двух попыток измерения давления у беспокойных или гипертензивных ПАЦИЕНТОВ, по-прежнему имеется большой запас безопасности с точки зрения вероятности появления каких-либо нейромышечных изменений.

Укороченное максимальное время 90 с для нахождения манжеты с давлением выше 5 мм рт. ст. при работе с новорожденными не только желательно для снижения дискомфорта и вероятности травмы, но и легко достигается, поскольку максимальное давление составляет лишь 15 мм рт. ст. и соответственно укорачивается время спуска. Более высокая частота сердечных сокращений, ожидаемая у новорожденных, также будет помогать в сохранении укороченного времени спуска.

Как результат требования этого пункта может оказаться необходимой специальная защита при поломке клапана сброса. Давление в манжете само может играть эту роль, а другим средством защиты может быть пружина. Могут быть и две пружины; также могут и другие способы защиты.

П 22.4 3) а) 30 с — достаточное время выборки для перфузии, имеющей место после пережатия. Если необходима большая частота повторения, то имеется возможность работы в КРАТКОВРЕМЕННОМ АВТОМАТИЧЕСКОМ РЕЖИМЕ или в РУЧНОМ РЕЖИМЕ.

П 22.4 3) б) В ИЗДЕЛИИ должен начаться новый процесс надува манжеты до того, как стало ясно, что период сброса давления менее 25 с.

П 22.4 5) Иметь КРАТКОВРЕМЕННЫЙ АВТОМАТИЧЕСКИЙ РЕЖИМ важно при непрерывной работе с ПАЦИЕНТАМИ, которым дают наркоз. Однако длительность должна быть ограничена для того, чтобы предотвратить нарушение протекания крови в венах [см. руководство и обоснования к 6.8.2 аа) 3)].

П 45.101 Для надува манжеты не должны использоваться токсичные и (или) горючие жидкости или газы, которые оказывают вредное физиологическое воздействие на обслуживающий персонал.

П 51.101 Дефибрилляционный разряд не должен выводить ИЗДЕЛИЕ из строя.

ИЗДЕЛИЕ не должно быть основным средством при определении результатов дефибрилляции ПАЦИЕНТОВ.

Во время дефибрилляции это ИЗДЕЛИЕ может быть единственным средством для определения возврата эффективного ритма. Поэтому требуется, чтобы после использования дефибриллятора сразу было нормальное функционирование, и хотя не устанавливается время восстановления, ОПЕРАТОР не должен замечать явного отклонения от нормальной работы сердца.

Испытательная схема, приведенная на рисунке 101, содержит ограничительный резистор 50 Ом, который представляет собой сопротивление тканей тела между электродом дефибриллятора и манжетой.

Значение индуктивности L в испытательной цепи на рисунке 101 выбирается таким, чтобы обеспечить более быстрое время, чем нормальное, что даст возможность испытать встроенные защитные средства.

При испытании манжета должна быть надута примерно до половины ее максимального значения, когда дефибриллятор разряжен. Если ИЗДЕЛИЕ не позволяет сделать это в данный момент (так как для этого испытания оно включено и нормально функционирует), то процесс надува манжеты должен быть проведен так, чтобы продолжение работы ИЗДЕЛИЯ и разряд были точно синхронизированы с моментом надува манжеты, при этом надо помнить, что требования к ИЗДЕЛИЮ с манжетой в половину надува только приблизительны.

П 56.3 Требование указывается для того, чтобы избежать случайного заземления РАБОЧЕЙ ЧАСТИ ТИПА ВF или CF.

П 56.7 Это требование указывается для того, чтобы избежать неверной или опасной ситуации, обусловленной разрядом батареи.

Предполагается, чтобы моделирование разряженной батареи могло проводиться путем использования источника питания, изменяемого лабораторным способом и установленного на низкое напряжение, а также при помощи последовательного импеданса для того, чтобы воспроизвести увеличивающийся импеданс батареи, что обычно имеет место в подобных обстоятельствах. Значение последовательного импеданса определяется экспериментальным путем.

П 57.5 а) Считается, что припаивание и зажим являются равнонадежными способами подключения разборных несъемных кабелей или шнуров питания.

П 57.10 В IEC 664 (таблица II) указаны значения ПУТЕЙ УТЕЧКИ и ВОЗДУШНЫХ ЗАЗОРОВ, которые вполне пригодны для импульсов 5 кВ продолжительностью менее 10 мс. Эти напряжения обычно возникают при применении дефибриллятора.

При применении этих значений к МЕДИЦИНСКИМ ЭЛЕКТРИЧЕСКИМ ИЗДЕЛИЯМ Рабочая группа учла необходимость значительного коэффициента безопасности. Этот коэффициент безопасности обусловлен следующими четырьмя факторами:

а) Значения параметров, приведенных в IEC 664, уже имеют свойственный им коэффициент безопасности.

б) На практике напряжение, прикладываемое к грудной клетке ПАЦИЕНТА, намного ниже предполагаемых напряжений разомкнутой цепи, то есть 5 кВ, так как дефибриллятор будет находиться под нагрузкой, и он имеет ощутимый внутренний импеданс, а также последовательный индуктор, дополняющий этот импеданс.

с) По IEC 664 допускает сильно загрязненные поверхности, тогда как в МЕДИЦИНСКИХ ЭЛЕКТРИЧЕСКИХ ИЗДЕЛИЯХ внутренние поверхности должны быть чистыми.

д) ИЗДЕЛИЕ должно пройти испытание дефибриллятором и должно после него не только оставаться безопасным, но также продолжать нормально функционировать.

Приложение ВВ
(справочное)

Графическое представление допустимых рабочих областей

ИЗДЕЛИЯ при НОРМАЛЬНОМ СОСТОЯНИИ и УСЛОВИИ ЕДИНИЧНОГО НАРУШЕНИЯ

Это приложение представляет дополнительную информацию, которая может быть полезной для понимания пункта 22 настоящего стандарта.



Время надува манжеты и давление в манжете не должны быть вне пределов, указанных на этой диаграмме для взрослых (это не распространяется на КРАТКОВРЕМЕННЫЙ АВТОМАТИЧЕСКИЙ РЕЖИМ).

300 мм рт. ст. максимум — для НОРМАЛЬНОГО СОСТОЯНИЯ,

300 мм рт. ст. максимум — для УСЛОВИЯ ЕДИНИЧНОГО НАРУШЕНИЯ.

Рисунок ВВ.1 — Пределы времени/давления для взрослых



Время надува манжеты и давление в манжете не должны быть вне пределов, указанных на этой диаграмме для новорожденных (это не распространяется на КРАТКОВРЕМЕННЫЙ АВТОМАТИЧЕСКИЙ РЕЖИМ).

150 мм рт. ст. максимум — для НОРМАЛЬНОГО СОСТОЯНИЯ,

165 мм рт. ст. максимум — для УСЛОВИЯ ЕДИНИЧНОГО НАРУШЕНИЯ.

Рисунок ВВ.2 — Пределы времени/давления для новорожденных



* Может быть обеспечен КРАТКОВРЕМЕННЫЙ АВТОМАТИЧЕСКИЙ РЕЖИМ.

Он должен быть ограничен 15 минутами или менее, при этом давление в манжете снижается до 15 мм рт. ст. (или ниже) по крайней мере один раз в каждые 3 мин; минимальное время снижения не оговаривается.

Рисунок ВВ.3 — Пределы давления/времени для взрослых



* Может быть обеспечен КРАТКОВРЕМЕННЫЙ АВТОМАТИЧЕСКИЙ РЕЖИМ.

Он должен быть ограничен 15 минутами или менее, при этом давление в манжете снижается до 5 мм рт. ст. (или ниже) по крайней мере один раз в каждые 1,5 мин; минимальное время снижения не оговаривается.

Рисунок ВВ.4 — Пределы давления/времени для новорожденных

УДК 617.7:658.382.3:006.354

МКС 11.040.01

MOD

Ключевые слова: медицинское электрическое изделие, давление, манжета, испытание

Редактор *Д.М. Кульчицкий*
Технический редактор *В.Н. Прусакова*
Корректор *И.А. Королева*
Компьютерная верстка *О.Д. Черепковой*

Сдано в набор 05.09.2014. Подписано в печать 08.10.2014. Формат 60×84^{1/8}. Гарнитура Ариал.
Усп. печ. л. 3,26. Уч.-изд. л. 2,70. Тираж 35 экз. Зак. 4245.

Издано и отпечатано во ФГУП «СТАНДАРТИНФОРМ», 123995 Москва, Гранатный пер., 4.
www.gostinfo.ru info@gostinfo.ru