

---

МЕЖГОСУДАРСТВЕННЫЙ СОВЕТ ПО СТАНДАРТИЗАЦИИ, МЕТРОЛОГИИ И СЕРТИФИКАЦИИ  
(МГС)

INTERSTATE COUNCIL FOR STANDARDIZATION, METROLOGY AND CERTIFICATION  
(ISC)

---

МЕЖГОСУДАРСТВЕННЫЙ  
СТАНДАРТ

**ГОСТ**  
**30345.0—95**  
**(МЭК 335-1-91)**

---

# БЕЗОПАСНОСТЬ БЫТОВЫХ И АНАЛОГИЧНЫХ ЭЛЕКТРИЧЕСКИХ ПРИБОРОВ

Общие требования

(IEC 335-1-91, MOD)

Издание официальное



Москва  
Стандартинформ  
2014

## Предисловие

Цели, основные принципы и основной порядок проведения работ по межгосударственной стандартизации установлены ГОСТ 1.0–92 «Межгосударственная система стандартизации. Основные положения» и ГОСТ 1.2–2009 «Межгосударственная система стандартизации. Стандарты межгосударственные, правила и рекомендации по межгосударственной стандартизации. Правила разработки, принятия, применения, обновления и отмены»

### Сведения о стандарте

1 РАЗРАБОТАН Техническим комитетом Украины «Стандартизация электробытовых машин и приборов» (ТК 13) и Техническим комитетом Российской Федерации «Электрические приборы бытового назначения» (ТК 19)

2 ВНЕСЕН Государственным комитетом Украины по стандартизации, метрологии и сертификации

3 ПРИНЯТ Межгосударственным советом по стандартизации, метрологии и сертификации (протокол № 7-95 от 26 апреля 1995 г.)

За принятие проголосовали:

Краткое наименование страны по МК (ИСО 3166) 004–97	Код страны по МК (ИСО 3166) 004–97	Сокращенное наименование национального органа по стандартизации
Армения	AM	Минэкономики Республики Армения
Беларусь	BY	Госстандарт Республики Беларусь
Российская Федерация	RU	Госстандарт России
Туркменистан	TM	Главгосинспекция Туркменистана
Украина	UA	Госстандарт Украины

4 Приказом Федерального агентства по техническому регулированию и метрологии от 27 декабря 2012 г. № 2120-ст межгосударственный стандарт ГОСТ 30345.0–95 (МЭК 335-1–91) введен в действие в качестве национального стандарта Российской Федерации с 1 сентября 2013 г.

5 Настоящий стандарт модифицирован по отношению к международному стандарту IEC 335-1:1991 Safety of household and similar electrical appliances. General requirements (Безопасность бытовых и аналогичных приборов. Общие требования) путем замены ссылок, которые выделены курсивом.

Изменена структура стандарта относительно IEC 335-1–91 – нормативные ссылки исключены из приложения А и изложены в разделе 2, в связи с чем изменилась нумерация последующих разделов.

Сведения о соответствии межгосударственных стандартов ссылочным международным стандартам приведены в дополнительном приложении ДА.

Степень соответствия – модифицированная (MOD).

### 6 ВВЕДЕН ВПЕРВЫЕ

*Информация об изменениях к настоящему стандарту публикуется в ежегодном информационном указателе «Национальные стандарты», а текст изменений и поправок – в ежемесячном информационном указателе «Национальные стандарты». В случае пересмотра (замены) или отмены настоящего стандарта соответствующее уведомление будет опубликовано в ежемесячном информационном указателе «Национальные стандарты». Соответствующая информация, уведомление и тексты размещаются также в информационной системе общего пользования – на официальном сайте Федерального агентства по техническому регулированию и метрологии в сети Интернет*

© Стандартиформ, 2014

В Российской Федерации настоящий стандарт не может быть полностью или частично воспроизведен, тиражирован и распространен в качестве официального издания без разрешения Федерального агентства по техническому регулированию и метрологии

II

## Содержание

1 Область применения.....	1
2 Нормативные ссылки.....	1
3 Термины и определения.....	3
4 Общие требования.....	7
5 Общие условия испытаний.....	7
6 Свободен.....	9
7 Классификация.....	9
8 Маркировка и инструкции.....	10
9 Защита от контакта с частями, находящимися под напряжением.....	14
10 Пуск электромеханических приборов.....	15
11 Потребляемая мощность и ток.....	15
12 Нагрев.....	16
13 Свободен.....	20
14 Ток утечки и электрическая прочность при рабочей температуре.....	20
15 Свободен.....	22
16 Влагостойкость.....	22
17 Ток утечки и электрическая прочность.....	23
18 Защита от перегрузки трансформаторов и соединенных с ними цепей.....	25
19 Износостойкость.....	25
20 Аномальный режим работы.....	25
21 Устойчивость и механические опасности.....	30
22 Механическая прочность.....	31
23 Конструкция.....	32
24 Внутренняя проводка.....	38
25 Комплектующие изделия.....	40
26 Присоединение к источнику питания и внешние гибкие шнуры.....	42
27 Зажимы для внешних проводов.....	47
28 Заземление.....	50
29 Винты и соединения.....	51
30 Пути утечки, воздушные зазоры и расстояния через изоляцию.....	53
31 Теплостойкость, огнестойкость и трекинговость.....	55
32 Стойкость к коррозии.....	57
33 Радиация, токсичность и подобные опасности.....	58
Приложение А.....	65
Приложение В Свободен.....	65
Приложение С (обязательное) Испытание двигателей на старение.....	65
Приложение D (обязательное) Альтернативные требования для защищенных узлов двигателей.....	66
Приложение E (обязательное) Измерение путей утечки и воздушных зазоров.....	67
Приложение F (обязательное) Двигатели, не изолированные от сети питания и имеющие основную изоляцию, которая не рассчитана на номинальное напряжение прибора.....	70
Приложение G (обязательное) Цепь для измерения токов утечки.....	72
Приложение H (справочное) Порядок и последовательность испытаний по разделу 30 «Теплостойкость, огнестойкость».....	73

Приложение J (обязательное) Испытание горением .....	75
Приложение K (обязательное) Испытание раскаленной проволокой .....	76
Приложение L (обязательное) Испытание на плохой контакт с помощью нагревательных элементов .....	77
Приложение M (обязательное) Испытание игольчатым пламенем .....	78
Приложение N (обязательное) Испытание на трекинг .....	79
Приложение P (обязательное) Жесткость условий эксплуатации изоляционных материалов относительно опасности трекинга .....	80
Приложение R (обязательное) Пружинное устройство для испытаний на удар и его калибровка.....	81
Приложение S (обязательное) Конструкция защитных разделительных трансформаторов .....	87
Приложение ДА (справочное) Сведения о соответствии межгосударственных стандартов ссылочным международным стандартам.....	88



## Введение

Настоящий стандарт содержит нормы, правила и методы испытаний, являющиеся обязательными и общими для всех бытовых электрических приборов.

Настоящий стандарт должен применяться совместно с аналогичными стандартами, устанавливающими требования для конкретных типов приборов, дополняющие или изменяющие соответствующие разделы настоящего стандарта.

При отсутствии стандарта на конкретные типы приборов допускается распространять на них действие настоящего стандарта (насколько это приемлемо).

Настоящим стандартом учтен апробированный в передовых странах уровень защиты от электрической, механической, термической, пожарной и радиационной опасности электрических бытовых и аналогичных приборов, работающих в нормальных режимах и условиях согласно инструкции изготовителя, а также аномальные ситуации, возможные на практике.

Стандарт предусматривает прямое применение международного стандарта IEC 335-1 (1991 г.) с изменениями и дополнениями, учитывающими уровень нормативного обеспечения стран СНГ.

В приложении А приведен перечень нормативных документов, на которые даны ссылки в тексте стандарта. Приложения R и S содержат требования к устройствам, на которые к моменту введения настоящего стандарта отсутствуют государственные стандарты.

Стандарт будет действовать одновременно со стандартами серии ГОСТ 27570, введенными путем прямого применения IEC 335-1–76 и дополнительных частей к нему, устанавливающих требования к конкретным приборам. В случае различия требований стандартов приоритет отдается положениям настоящего стандарта.

По мере пересмотра и введения стандартов, устанавливающих дополнительные требования к конкретным приборам, с целью приведения их в соответствие с настоящим стандартом будут отменяться ГОСТ 27570.1, ГОСТ 27570.2, ГОСТ 27570.3 и т. д.

После пересмотра всех стандартов серии ГОСТ 27570 будет отменен ГОСТ 27570.0–87.

Везде по тексту настоящего стандарта вместо «инструкция по эксплуатации» следует читать «руководство по эксплуатации» в соответствии с ГОСТ 2.601–95.



БЕЗОПАСНОСТЬ БЫТОВЫХ И АНАЛОГИЧНЫХ ЭЛЕКТРИЧЕСКИХ ПРИБОРОВ

Общие требования

Safety of household and similar electrical appliances. General requirements

Дата введения — 2013—09—01

## 1 Область применения

Настоящий стандарт устанавливает требования безопасности электрических приборов бытового и аналогичного применения (далее – приборы), номинальное напряжение которых не превышает 250 В для однофазных приборов переменного тока, 480 В для других приборов.

Приборы могут иметь двигатели, нагревательные элементы или их сочетания.

Настоящий стандарт распространяется также на приборы, не предназначенные для обычного применения в быту, но которые могут быть источником опасности для людей, не являющихся специалистами, но пользующихся приборами в магазинах, мастерских, на фермах и т. п.

**Примечание** – Таковыми приборами являются, например, оборудование для обслуживания пассажиров, чистящие приборы для использования в промышленности и торговле, приборы для парикмахерских.

Насколько это возможно, стандартом учтены общие опасности, источником которых могут стать приборы при их эксплуатации в бытовых условиях.

Стандартом не учтены случаи:

- безнадзорного использования приборов детьми или немощными лицами;
- использования приборов детьми для игр.

### Примечания

1 Следует учитывать, что:

- для приборов, предназначенных для использования в движущемся транспорте, могут оказаться необходимыми дополнительные требования;
- для приборов, предназначенных для использования в тропических странах, могут оказаться необходимыми специальные требования;
- во многих странах национальные органы здравоохранения, охраны труда и водоснабжения предъявляют к приборам дополнительные требования.

2 Настоящий стандарт не распространяется на:

- приборы, предназначенные исключительно для промышленного применения;
- приборы, предназначенные для применения в местах с особыми условиями, такими как коррозионная или взрывоопасная среды (пыль, пар или газ);
- радио- и телеприемники, плееры и аналогичные приборы по *ГОСТ 12.2.006*;
- приборы для медицинских целей по *ГОСТ 12.2.025*;
- ручной электромеханический инструмент по *ГОСТ 12.2.013.0*;
- персональные компьютеры и аналогичное оборудование по *ГОСТ 25861*;
- одеяла, мягкие подкладки и аналогичные гибкие нагревательные приборы по *ГОСТ 27570.01*;
- источники питания электроизгородей;
- переносной электромеханический инструмент.

## 2 Нормативные ссылки

В настоящем стандарте использованы нормативные ссылки на следующие межгосударственные стандарты:

*ГОСТ 8.417–2002 Государственная система обеспечения единства измерений. Единицы величин*

*ГОСТ 9.302–88 Единая система защиты от коррозии и старения. Покрытия металлические и неметаллические неорганические. Методы контроля*

Издание официальное

1

ГОСТ 12.2.006–87\* *Безопасность аппаратуры электронной сетевой и сходных с ней устройств, предназначенных для бытового и аналогичного общего применения. Общие требования и методы испытаний*

ГОСТ 12.2.013.0–91 *Система стандартов безопасности труда. Машины ручные электрические. Общие требования безопасности и методы испытаний*

ГОСТ 12.2.025–76 *Система стандартов безопасности труда. Изделия медицинской техники. Электробезопасность. Общие технические требования и методы испытаний*

ГОСТ 7396.1–89 *Соединители электрические штепсельные бытового и аналогичного назначения. Основные размеры*

ГОСТ 7399–97 *Провода и шнуры на номинальное напряжение до 450/750 В. Технические условия*

ГОСТ 8711–93 *Приборы аналоговые показывающие электроизмерительные прямого действия и вспомогательные части к ним. Часть 2. Особые требования к амперметрам и вольтметрам*

ГОСТ 8865–93 *Системы электрической изоляции. Оценка нагревостойкости и классификация*

ГОСТ 14254–96 *Степени защиты, обеспечиваемые оболочками (Код IP)*

ГОСТ 17100–79 *Цоколи для источников света. Технические условия*

ГОСТ 24899–81 *Электроприборы и машины бытовые. Символы органов управления*

ГОСТ 25030–81\*\* *Зажимы контактные безвинтовые. Технические требования. Методы испытаний*

ГОСТ 25861–83 *Машины вычислительные и системы обработки данных. Требования электрической и механической безопасности и методы испытаний*

ГОСТ 25874–83 *Аппаратура радиоэлектронная, электронная и электрическая. Условные функциональные обозначения*

ГОСТ 27473–87 *Материалы электроизоляционные твердые. Метод определения сравнительного и контрольного индексов трекинговости во влажной среде*

ГОСТ 27483–87 *Испытания на пожароопасность. Методы испытаний. Испытания нагретой проволокой*

ГОСТ 27484–87 *Испытания на пожароопасность. Методы испытаний. Испытания горелкой с игольчатым пламенем*

ГОСТ 27570.01–92\*\*\* *Безопасность электрически нагреваемых одеял, подушек и аналогичных гибких нагревательных приборов для бытового использования. Требования и методы испытаний*

ГОСТ 27924–88 *Испытания на пожароопасность. Методы испытаний. Испытания на плохой контакт при помощи накаливаемых элементов*

ГОСТ 28779–90 *Материалы электроизоляционные твердые. Методы определения воспламеняемости под воздействием источника зажигания*

ГОСТ 28896–91 *Конденсаторы постоянной емкости для электронной аппаратуры. Часть 1. Общие технические условия*

ГОСТ 30849.1–2002 (МЭК 60309-1-99)\*\*\*\* *Вилки, штепсельные розетки и соединительные устройства промышленного назначения. Часть 1. Общие требования*

ГОСТ 30851.1–2002 (МЭК 60320-1-94)\*\*\*\*\* *Соединители электрические бытового и аналогичного назначения. Часть 1. Общие требования и методы испытаний*

ГОСТ МЭК 730-1–95\*\*\*\*\* *Автоматические электрические управляющие устройства бытового и аналогичного назначения. Общие требования и методы испытаний*

ГОСТ МЭК 61058-1–2002 *Выключатели для электроприборов. Часть 1. Общие требования и методы испытаний*

**Примечание** – При пользовании настоящим стандартом целесообразно проверить действие ссылочных стандартов по указателю «Национальные стандарты», составленному по состоянию на 1 января текущего года, и по соответствующим информационным указателям, опубликованным в текущем году. Если ссылочный стандарт заменен (изменен), то при пользовании настоящим стандартом следует руководствоваться заменяющим (измененным) стандартом. Если ссылочный стандарт отменен без замены, то положение, в котором дана ссылка на него, применяется в части, не затрагивающей эту ссылку.

\* На территории Российской Федерации действует ГОСТ Р МЭК 60065–2002

\*\* На территории Российской Федерации действует ГОСТ Р 50043.3–2000.

\*\*\* На территории Российской Федерации действует ГОСТ Р 52161.2.17–2009.

\*\*\*\* На территории Российской Федерации действует ГОСТ Р 51323.1–99.

\*\*\*\*\* На территории Российской Федерации действует ГОСТ Р 51325.1–99.

\*\*\*\*\* С 1 января 2013 года действует ГОСТ IEC 60730-1–2011.



### 3 Термины и определения

В настоящем стандарте применены следующие термины с соответствующими определениями:

3.1 При отсутствии иных указаний под терминами «напряжение» и «ток» подразумевают их действующие (среднеквадратичные) значения.

3.2.1 **номинальное напряжение**: Напряжение, установленное изготовителем для прибора.

*Примечание* – При трехфазном питании – это напряжение между фазами.

3.2.2 **диапазон номинальных напряжений**: Диапазон напряжений, установленный изготовителем для прибора, выраженный верхним и нижним пределами.

3.2.3 **рабочее напряжение**: Максимальное напряжение, под которым находится рассматриваемая часть, при нормальном режиме работы прибора, питаемого напряжением, равным номинальному.

*Примечание* – При определении рабочего напряжения не принимают во внимание влияние переходных напряжений.

3.2.4 **номинальная потребляемая мощность**: Потребляемая мощность, установленная изготовителем для прибора.

3.2.5 **диапазон номинальных мощностей**: Диапазон мощностей, установленный изготовителем для прибора, выраженный верхним и нижним пределами.

3.2.6 **номинальный ток**: Ток, установленный изготовителем для прибора.

*Примечание* – Если ток для прибора не установлен, то номинальным током считают:

- для нагревательных приборов – ток, рассчитанный по номинальной потребляемой мощности и номинальному напряжению;

- для электромеханических приборов – ток, измеренный при нормальном режиме работы прибора, питаемого напряжением, равным номинальному;

- для комбинированных приборов – ток, измеренный при нормальном режиме работы прибора, питаемого напряжением, равным номинальному.

3.2.7 **номинальная частота**: Частота, установленная изготовителем для прибора.

3.2.8 **диапазон номинальных частот**: Диапазон частот, установленный изготовителем для прибора, выраженный верхним и нижним пределами.

3.2.9 **нормальный режим работы**: Работа прибора, подключенного к источнику питания, в условиях нормальной эксплуатации.

3.3.1 **съёмный шнур**: Гибкий шнур для питания или соединения отдельных частей прибора, присоединяемый посредством соответствующего приборного соединительного устройства.

3.3.2 **промежуточный шнур**: Внешний гибкий шнур, входящий в комплект прибора и служащий для целей иных, чем подключение к сети питания.

*Примечание* – Промежуточными шнурами являются, например, шнуры для ручного дистанционного переключающего устройства, наружного соединения отдельных частей прибора, подключения приставки к прибору или к отдельной цепи сигнализации.

3.3.3 **шнур питания**: Гибкий шнур питания, который стационарно закреплен на приборе.

3.3.4 **крепление типа X**: Способ крепления шнура питания, при котором он может быть легко заменен.

*Примечания*

1 Шнур питания может быть специально подготовленным и имеющимся только у изготовителя или его агента по обслуживанию.

2 В состав специально подготовленного шнура может входить часть прибора.

3.3.5 **крепление типа Y**: Способ крепления шнура питания, при котором он может быть заменен только изготовителем, его агентом по обслуживанию или соответствующим квалифицированным лицом.

*Примечание* – При креплении типа Y может использоваться либо обычный гибкий шнур, либо специальный шнур.

3.3.6 **крепление типа Z**: Способ крепления шнура питания, при котором он не может быть заменен без разрушения или повреждения прибора.

3.3.7 **провода питания**: Комплект проводов, предназначенных для подключения к стационарной проводке и расположенных в отсеке, который находится внутри прибора или прикреплен к нему.

**3.4.1 основная изоляция:** Изоляция частей, находящихся под напряжением, обеспечивающая основную защиту от поражения электрическим током.

**Примечание** – Изоляция, примененная исключительно для функциональных целей, не обязательно является частью основной изоляции.

**3.4.2 дополнительная изоляция:** Независимая изоляция, дополняющая основную изоляцию с целью обеспечения защиты от поражения электрическим током в случае повреждения основной изоляции.

**3.4.3 двойная изоляция:** Изоляционная система, состоящая из основной и дополнительной изоляции.

**3.4.4 усиленная изоляция:** Единая изоляция частей, находящихся под напряжением, которая при условиях, предусмотренных настоящим стандартом, обеспечивает такую же степень защиты от поражения электрическим током, как и двойная изоляция.

**Примечание** – Это не означает, что она обязательно должна быть однородной частью. Она может состоять из нескольких слоев, которые не могут быть испытаны отдельно как дополнительная и основная изоляция.

**3.4.5 прибор класса 0:** Прибор, в котором защита от поражения электрическим током обеспечивается основной изоляцией; это значит, что отсутствуют средства для присоединения доступных токопроводящих частей, при их наличии, к защитному проводу в стационарной проводке. В случае повреждения основной изоляции защита от поражения электрическим током может быть обеспечена окружающей средой.

**Примечание** – Приборы класса 0 имеют либо кожух из изоляционного материала, который составляет часть или всю основную изоляцию, либо металлический кожух, который отделен от частей, находящихся под напряжением, соответствующей изоляцией. Если прибор с кожухом из изоляционного материала имеет заземляющее устройство для внутренних частей, он может быть отнесен к приборам класса I или класса 0I.

**3.4.6 прибор класса 0I:** Прибор, имеющий по крайней мере повсюду основную изоляцию и зажим для заземления, но снабженный шнуром питания без заземляющего провода и штепсельной вилкой без заземляющего контакта.

**3.4.7 прибор класса I:** Прибор, в котором защита от поражения электрическим током обеспечивается не только основной изоляцией, но и дополнительными мерами безопасности, состоящими в том, что доступные токопроводящие части соединены с защитным заземляющим проводом стационарной проводки и не могут оказаться под напряжением в случае повреждения основной изоляции.

**Примечание** – Эта мера безопасности предполагает наличие защитного провода в шнуре питания.

**3.4.8 прибор класса II:** Прибор, в котором защита от поражения электрическим током обеспечивается не только основной изоляцией, но и дополнительными мерами безопасности, такими как двойная или усиленная изоляция; при этом защитное заземление отсутствует, а условия установки не обеспечивают дополнительной гарантии.

**Примечания**

1 Такие приборы могут быть отнесены к одному из следующих типов:

a) прибор, имеющий прочный и практически сплошной корпус из изоляционного материала, внутри которого заключены все металлические части, за исключением небольших деталей, таких как табличка изготовителя, винты и заклепки, которые изолированы от частей, находящихся под напряжением, изоляцией, эквивалентной усиленной изоляции; такой прибор называют прибором класса II с изолирующим корпусом;

b) прибор, имеющий практически сплошной металлический корпус, в котором повсюду применена двойная или усиленная изоляция; такой прибор называют прибором класса II с металлическим корпусом;

c) прибор, являющийся комбинацией типов a) и b).

2 Изолирующий корпус прибора класса II может составлять часть или всю дополнительную или усиленную изоляцию.

3 Если прибор, имеющий повсюду двойную или усиленную изоляцию, оснащен устройством заземления, то его относят к приборам класса I или 0I.

4 Приборы класса II могут быть оснащены средствами для обеспечения непрерывности защитных цепей при условии, что эти средства находятся внутри прибора и изолированы от доступных токопроводящих частей дополнительной изоляцией.

**3.4.9 конструкция класса II:** Часть прибора, в которой защита от поражения электрическим током обеспечена двойной или усиленной изоляцией.



**3.4.10 прибор класса III:** Прибор, в котором защита от поражения электрическим током обеспечивается питанием безопасным сверхнизким напряжением и в котором не возникает напряжения большего, чем безопасное сверхнизкое напряжение.

*Примечание* – Приборы, предназначенные для работы при безопасном сверхнизком напряжении и имеющие внутренние электрические цепи, которые работают при напряжении ином, чем безопасное сверхнизкое напряжение, не включены в настоящую классификацию и являются предметом дополнительных требований.

**3.4.11 конструкция класса III:** Часть прибора, в которой защита от поражения электрическим током обеспечивается питанием с безопасным сверхнизким напряжением и в которой не возникает напряжения большего, чем безопасное сверхнизкое напряжение.

**3.4.12 путь утечки:** Кратчайший путь между двумя токопроводящими частями или между токопроводящей частью и доступной поверхностью прибора, измеренный по поверхности изоляционного материала.

**3.4.13 воздушный зазор:** Кратчайшее расстояние между двумя токопроводящими частями или между токопроводящей частью и доступной поверхностью прибора, измеренное по воздуху.

**3.5.1 сверхнизкое напряжение:** Напряжение, получаемое от источника, встроенного в прибор, и которое при работе прибора на номинальном напряжении не превышает 50 В между проводниками и между проводниками и землей.

**3.5.2 безопасное сверхнизкое напряжение:** Напряжение, не превышающее 42 В между проводниками и между проводниками и землей; при этом напряжение холостого хода не должно превышать 50 В.

Если безопасное сверхнизкое напряжение получают от сети, то оно должно поступать через защитный разделительный трансформатор или преобразователь с отдельными обмотками, изоляция которых соответствует требованиям к двойной или усиленной изоляции.

*Примечание* – Установленные предельные значения напряжений основаны на предположении, что защитный разделительный трансформатор работает при своем номинальном напряжении.

**3.5.3 защитный разделительный трансформатор:** Трансформатор, входная обмотка которого электрически отделена от выходной обмотки изоляцией, эквивалентной двойной или усиленной изоляции, и который предназначен для питания прибора или его цепей безопасным сверхнизким напряжением.

**3.6.1 переносной прибор:** Прибор, предназначенный для перемещения во время работы, или незакрепленный прибор, имеющий массу меньше 18 кг.

**3.6.2 ручной прибор:** Переносной прибор, который при нормальной эксплуатации держат в руке; двигатель, при его наличии, составляет неотъемлемую часть прибора.

**3.6.3 стационарный прибор:** Закрепленный прибор или прибор, который не является переносным.

**3.6.4 закрепленный прибор:** Прибор, который при эксплуатации крепится к опоре или прочно закрепляется в определенном положении.

*Примечание* – Клеящие вещества не считают средствами крепления прибора к опоре.

**3.6.5 встраиваемый прибор:** Закрепленный прибор, предназначенный для установки в шкафах, в подготовленных нишах в стене или других подобных местах.

**3.7.1 несъемная часть:** Часть, которая может быть снята или открыта только с помощью инструмента, или часть, выдержавшая испытание по 23.11.

**3.7.2 съемная часть:** Часть, которая может быть снята или открыта без помощи инструмента, часть, которую изготовитель рекомендует потребителю снимать, даже если для этого потребуются инструмент или часть, которая не выдерживает испытание по 23.11.

*Примечания*

1 Часть, которую необходимо снять при установке прибора, не считают съемной, даже если изготовитель предписывает потребителю снять ее.

2 Комплектующие, которые могут быть удалены без помощи инструмента, считают съемными частями.

**3.7.3 инструмент:** Отвертка, монета или любой другой предмет, который можно использовать, чтобы привести в действие винт или подобные крепежные средства.

**3.8.1 терморегулятор:** Термочувствительное устройство, температура срабатывания которого может быть регулируемой или фиксированной и которое при нормальном режиме работы поддерживает температуру контролируемой части в определенных пределах путем автоматического размыкания и замыкания цепи.

**3.8.2 термоограничитель:** Термочувствительное устройство, температура срабатывания которого может быть регулируемой или фиксированной и которое при нормальном режиме работы срабатывает, размыкая или замыкая цепь, когда температура контролируемой части достигает заданного значения.

**Примечание** – Термоограничитель не срабатывает в обратном направлении во время нормального рабочего цикла прибора. Он может требовать или не требовать возврата в исходное положение вручную.

**3.8.3 термовыключатель:** Устройство, которое ограничивает температуру контролируемой части при аномальном режиме работы путем автоматического размыкания цепи или уменьшения величины тока и которое сконструировано так, что его температура срабатывания не может быть изменена потребителем.

**3.8.4 термовыключатель с самовозвратом:** Термовыключатель, который автоматически восстанавливает величину тока после того, как соответствующая часть прибора достаточно остыла.

**3.8.5 термовыключатель без самовозврата:** Термовыключатель, который для восстановления величины тока требует вмешательства оператора для возврата в исходное положение или замены его части.

**Примечание** – Вмешательство оператора может потребовать отключение питания.

**3.8.6 защитное устройство:** Устройство, срабатывание которого предотвращает опасную ситуацию при аномальном режиме работы.

**3.8.7 термовзено:** Термовыключатель, который срабатывает только однажды, а затем требует частичной или полной замены.

**3.9.1 отключение всех полюсов:** Отключение одним действием обоих питающих проводов в однофазных приборах и всех питающих проводов, за исключением заземляющего провода, в трехфазных приборах.

**Примечание** – Защитный заземляющий провод не считают питающим проводом.

**3.9.2 положение «ВЫКЛ.»:** Устойчивое положение выключающего устройства, при котором прерывается подача питания в цепь, контролирующую выключателем.

**Примечание** – Это положение не обязательно означает отключение всех полюсов.

**3.9.3 доступная часть:** Часть или поверхность прибора, к которой можно прикоснуться с помощью испытательного пальца, изображенного на рисунке 1, включая любую проводящую часть, соединенную с доступной металлической частью.

**3.9.4 часть, находящаяся под напряжением:** Любой провод или токопроводящая часть, по которой должен протекать ток при нормальной эксплуатации, в том числе нейтральный провод, за исключением PEN-провода.

**Примечания**

1 Части, независимо от того, доступны они или нет, соответствующие 9.1.4, не считают частями, находящимися под напряжением.

2 PEN-провод – защитный заземляющий нейтральный провод, выполняющий комбинированные функции как защитного, так и нейтрального провода.

**3.9.5 нагревательный элемент с видимым свечением:** Нагревательный элемент, видимый снаружи частично или полностью, температура которого не менее 650 °С при нормальном режиме работы прибора после достижения установившегося режима при номинальной потребляемой мощности.

**3.9.6 нагревательный прибор:** Прибор, содержащий нагревательные элементы и не имеющий двигателей.

**3.9.7 электромеханический прибор:** Прибор, содержащий двигатели и не имеющий нагревательных элементов.

**Примечание** – Прибор с магнитным приводом считают электромеханическим прибором.

**3.9.8 комбинированный прибор:** Прибор, содержащий как нагревательные элементы, так и двигатели.

**3.9.9 обслуживание потребителем:** Любое техническое обслуживание, которое должен выполнять потребитель в соответствии с инструкцией по эксплуатации или маркировкой на приборе.

**3.10.1 электронный компонент:** Часть, в которой проводимость обеспечивается движением электронов в вакууме, газе или полупроводнике.



**Примечание** – Неоновые индикаторы не считают электронными компонентами.

**3.10.2 электронная цепь:** Цепь, в состав которой входит не менее одного электронного компонента.

**3.10.3 защитный импеданс:** Полное электрическое сопротивление между частями, находящимися под напряжением, и доступными токопроводящими частями конструкции класса II, ограничивающее ток, проходящий в приборе при нормальной эксплуатации и при возможных повреждениях прибора, до безопасной величины.

**3.10.4 нагревательный элемент РТС:** Нагревательный элемент, состоящий из резистора(ов) с положительным температурным коэффициентом сопротивления, обладающего(их) такой термочувствительностью, что при росте температуры в определенном диапазоне у него (них) происходит быстрое нелинейное увеличение сопротивления.

## 4 Общие требования

Приборы должны быть сконструированы так, чтобы при нормальной эксплуатации они не могли стать источником опасности для персонала или окружающей среды даже в случае небрежного обращения с ними.

В основном эти принципы выполняются, если приборы соответствуют требованиям настоящего стандарта, что подтверждено проведением соответствующих испытаний.

### Примечания

1 В некоторых случаях при проверке и испытаниях могут быть обнаружены такие особенности продукции, которые, не нарушая формально требований настоящего стандарта, снижают уровень ее безопасности. Такая продукция не может быть оценена как соответствующая принципам безопасности настоящего стандарта.

2 Продукцию, по конструкции или материалам не полностью отвечающую конкретным требованиям настоящего стандарта, допускается проверять и испытывать на соответствие сущности этих требований, и, если обнаружена полная эквивалентность, эта продукция может быть оценена как соответствующая настоящему стандарту.

3 Настоящий стандарт учитывает международно-признанный уровень защиты от опасности (электрической, механической, тепловой, пожарной и радиационной), источником которой могут оказаться электрические бытовые и аналогичные приборы, как при нормальном режиме работы в соответствии с инструкцией по эксплуатации, так и при аномальном режиме работы, возможном на практике.

## 5 Общие условия испытаний

5.1 Испытания по настоящему стандарту являются типовыми испытаниями.

5.2 Если нет других указаний, испытания проводят на одном приборе, который должен выдержать все испытания. Однако испытания по разделам 23 – 27 и 29 могут быть проведены на отдельных образцах.

### Примечания

1 Дополнительные образцы могут потребоваться в случае, если прибор рассчитан на различные напряжения питания. Для проведения испытаний по приложению С необходимы шесть дополнительных образцов двигателя.

Для испытания комплектующих изделий могут потребоваться дополнительные образцы этих комплектующих.

2 Следует избегать накопления перегрузок при последовательных испытаниях электронных цепей. Может оказаться необходимой замена компонентов или использование дополнительных образцов. Количество дополнительных образцов должно быть по возможности минимальным, что определяют анализом соответствующих электронных цепей.

3 Если прибор должен быть демонтирован для проведения определенного испытания, то после его сборки необходимо убедиться, что он собран так же, как при первоначальной поставке. В случае сомнения последующие испытания могут быть проведены на отдельном образце.

5.3 При отсутствии других указаний испытания проводят в последовательности, определяемой нумерацией разделов настоящего стандарта. Однако испытание по 22.11 проводят при комнатной температуре до испытаний по разделу 8.

Если из конструкции прибора очевидно, что определенное испытание неприменимо, то это испытание не проводят.

5.4 Если испытываемый прибор питается и другими видами энергии, такими как газ, должно быть учтено влияние его потребления.

5.5 При испытании прибор или любую его подвижную часть устанавливают в наиболее неблагоприятное положение, возможное при нормальной эксплуатации.

5.6 Приборы с управляющими или переключающими устройствами, регулировка которых может быть изменена потребителем, испытывают при самых неблагоприятных положениях органов управления этих устройств.

#### Примечания

1 Если средства регулировки управляющего устройства доступны без инструмента, то настоящий пункт применяется независимо от того, может ли положение органов управления было изменено вручную или с помощью инструмента; если средства регулировки недоступны без помощи инструмента и если не предусмотрено изменение их положения потребителем, то настоящий пункт не применяется.

2 Опломбирование рассматривается как способ предотвращения изменения положения органов управления потребителем.

5.7 Испытания проводят в местах, защищенных от сквозняков, при температуре окружающей среды  $(20 \pm 5) ^\circ\text{C}$ .

Если температура какой-либо части ограничивается термочувствительным устройством или на нее влияет температура, при которой происходит изменение состояния, например кипение воды, то в случае сомнения окружающую температуру поддерживают в пределах  $(23 \pm 2) ^\circ\text{C}$ .

5.8.1 Приборы, предназначенные для работы только на переменном токе, испытывают переменным током при номинальной частоте, если она указана, а приборы, предназначенные для работы как на переменном, так и на постоянном токе, испытывают при наиболее неблагоприятном виде питания.

Приборы, предназначенные для работы на переменном токе и на которых не указана номинальная частота или указан диапазон частот от 50 до 60 Гц, испытывают при частоте 50 или 60 Гц, в зависимости от того, при какой частоте создаются наиболее неблагоприятные условия.

5.8.2 Приборы, предназначенные для работы при нескольких номинальных напряжениях, испытывают при наиболее неблагоприятном напряжении.

Если для электромеханических и комбинированных приборов в маркировке установлен диапазон номинальных напряжений, а испытания необходимо проводить при номинальном напряжении, умноженном на коэффициент, то величина этого напряжения должна быть равна:

- верхнему пределу диапазона номинальных напряжений, умноженному на коэффициент, если последний больше 1,0;
- нижнему пределу диапазона номинальных напряжений, умноженному на коэффициент, если последний меньше 1,0.

Если коэффициент не указан, то приборы испытывают при наиболее неблагоприятном напряжении питания в пределах диапазона.

#### Примечания

1 Если нагревательный прибор рассчитан на диапазон номинальных напряжений, то верхний предел диапазона напряжений обычно будет наиболее неблагоприятным напряжением в пределах данного диапазона.

2 Для комбинированных и электромеханических приборов и для приборов, рассчитанных на несколько номинальных напряжений или на несколько диапазонов номинальных напряжений, с целью определения наиболее неблагоприятного напряжения может возникнуть необходимость в проведении нескольких испытаний при минимальных, средних и максимальных величинах номинального напряжения или диапазонов номинальных напряжений.

5.8.3 Если для нагревательных и комбинированных приборов в маркировке установлен диапазон номинальных потребляемых мощностей, а испытания необходимо проводить при номинальной мощности, умноженной на коэффициент, то величина этой мощности должна быть равна:

- верхнему пределу диапазона номинальных мощностей, умноженному на коэффициент, если последний больше 1,0;
- нижнему пределу диапазона номинальных мощностей, умноженному на коэффициент, если последний меньше 1,0.

Если коэффициент не указан, потребляемая мощность должна быть равна наиболее неблагоприятному значению в пределах диапазона.

5.8.4 Если в маркировке прибора установлены диапазон номинальных напряжений и номинальная потребляемая мощность, соответствующая среднему значению диапазона номинальных напряжений, а испытания необходимо проводить при номинальной потребляемой мощности, умноженной на коэффициент, то потребляемая мощность должна быть равна:



- значению мощности, рассчитанному по верхнему пределу диапазона номинальных напряжений, умноженному на коэффициент, если последний больше 1,0;

- значению мощности, рассчитанному по нижнему пределу диапазона номинальных напряжений, умноженному на коэффициент, если последний меньше 1,0.

Если коэффициент не указан, потребляемая мощность должна соответствовать потребляемой мощности при наиболее неблагоприятном напряжении в пределах диапазона.

5.9 Если изготовитель прибора допускает использование различных нагревательных элементов или принадлежностей, то прибор испытывают с теми элементами или принадлежностями, которые дают наиболее неблагоприятные результаты.

5.10 Испытания проводят на приборе в состоянии поставки. Однако прибор, сконструированный как единый, но поставляемый частями, испытывают после сборки, выполненной в соответствии с инструкцией, прилагаемой к прибору.

Если нет других указаний, встраиваемые и закрепленные приборы до начала испытаний устанавливают в соответствии с инструкцией, прилагаемой к прибору.

5.11 Если нет других указаний, приборы, предназначенные для подключения к сети при помощи гибкого шнура, испытывают с соответствующим гибким шнуром, присоединенным к прибору.

5.12 Если указано, что комбинированные и нагревательные приборы должны работать при потребляемой мощности, умноженной на коэффициент, то это относится только к нагревательным элементам без значительного положительного температурного коэффициента сопротивления.

Для нагревательных элементов, кроме нагревательных элементов РТС, напряжение питания определяют, подавая сначала на прибор номинальное напряжение до достижения нагревательным элементом своей рабочей температуры. Затем напряжение питания быстро увеличивают до величины, необходимой для получения требуемой потребляемой мощности, и эту величину напряжения поддерживают в течение всего испытания.

**Примечание** – В общем случае температурный коэффициент считают значительным, если при номинальном напряжении потребляемая мощность прибора в холодном состоянии отличается более чем на 25 % от потребляемой мощности при рабочей температуре.

5.13 Испытания приборов с нагревательными элементами РТС проводят при напряжении, соответствующем указанной потребляемой мощности. Если эта потребляемая мощность больше номинального значения, то коэффициент для умножения напряжения равен корню квадратному из коэффициента для потребляемой мощности.

5.14 Если приборы класса 0I или I имеют доступные металлические части, которые не заземлены и не отделены от частей, находящихся под напряжением, промежуточной заземленной металлической частью, то такие части проверяют на соответствие требованиям, указанным для конструкции класса II.

Если приборы класса 0I или I имеют доступные неметаллические части, такие части проверяют на соответствие требованиям, указанным для конструкции класса II, если эти части не отделены от частей, находящихся под напряжением, промежуточной заземленной металлической частью.

5.15 Если приборы имеют части, работающие при безопасном сверхнизком напряжении, то такие части проверяют на соответствие требованиям, указанным для конструкций класса III.

5.16 При испытании электронных цепей необходимо исключить воздействие на их источник питания внешних помех, которые могут оказать влияние на результаты испытаний.

## 6 Свободен

## 7 Классификация

7.1 По защите от поражения электрическим током приборы должны принадлежать к одному из следующих классов: 0; 0I; I; II или III.

Проверку осуществляют осмотром и соответствующими испытаниями.

7.2 Приборы должны иметь соответствующую степень защиты от вредного воздействия воды.

Проверку осуществляют осмотром и соответствующими испытаниями.

**Примечание** – Степени защиты от вредного воздействия воды приведены в ГОСТ 14254.

## 8 Маркировка и инструкции

8.1 На приборах должны быть указаны следующие данные:

- номинальное напряжение или диапазон номинальных напряжений в вольтах;
  - условное обозначение рода тока, если не указана номинальная частота;
  - номинальная потребляемая мощность в ваттах или киловаттах или номинальный ток в амперах;
  - наименование, или торговая марка, или товарный знак изготовителя или ответственного поставщика;
  - наименование модели или типа;
  - условное обозначение конструкции класса II, только для приборов класса II;
  - IP-символ степени защиты от воздействия воды, кроме IPX0.
- Соответствие требованию проверяют осмотром.

### Примечания

- 1 Первую цифру символа IP указывать на приборе не обязательно.
- 2 Допускаются дополнительные маркировки при условии, что они не приведут к ошибочному толкованию.
- 3 Если комплектующие изделия маркированы отдельно, то маркировка прибора и маркировка комплектующих должна быть выполнена так, чтобы было очевидно, какая маркировка относится непосредственно к прибору.

8.2 Стационарные приборы с многоканальным питанием должны иметь предупреждающую надпись следующего содержания:

«Внимание! Перед доступом к зажимам все цепи питания должны быть отключены».

Такая предупреждающая надпись должна быть расположена вблизи от крышки, закрывающей доступ к зажимам.

Соответствие требованию проверяют осмотром.

8.3 Приборы, рассчитанные на работу в диапазоне номинальных значений без настройки внутри диапазона, должны быть маркированы нижним и верхним пределами диапазона, разделенными тире.

*Примечание – Пример – 115 – 230 В:* Прибор рассчитан на любое значение напряжения в пределах диапазона (щипцы для завивки с нагревательными элементами РТС).

Приборы, рассчитанные на несколько номинальных значений, устанавливаемых при монтаже или потребителем, должны быть маркированы этими значениями, разделенными наклонной чертой.

### Примечания

- 1 *Пример – 115/230 В:* Прибор рассчитан только на указанные величины напряжений (бритва с селекторным переключателем).
- 2 Это требование также применимо к приборам, подключаемым как к однофазному, так и многофазному питанию.

*Пример – 230 В/400 В:* Прибор рассчитан только на указанные напряжения, причем 230 В – для однофазной сети и 400 В – для трехфазной сети (посудомоечные машины с зажимами для обоих видов питания).

Соответствие требованию проверяют осмотром.

8.4 Если прибор может работать при различных значениях номинального напряжения, то положения переключателя напряжения должны быть четко обозначены.

*Примечание –* Для приборов, не требующих частых переключений напряжения, это требование считают выполненным, если номинальное напряжение, на которое регулируют прибор, можно определить из схемы подключения, прикрепленной к прибору: схема подключения может находиться на внутренней стороне крышки, которую надо снять для присоединения питающих проводов. Схема подключения не должна размещаться на этикетке, которая свободно прикреплена к прибору.

Соответствие требованию проверяют осмотром.

8.5 На приборах, маркированных несколькими номинальными напряжениями или диапазонами номинальных напряжений, номинальная потребляемая мощность должна быть указана для каждого из этих напряжений или диапазонов напряжений. Если разность между пределами диапазона номинальных напряжений не превышает 10 % средней величины диапазона, допускается указывать номинальную мощность для средней величины диапазона.

Если на приборе маркированы верхний и нижний пределы номинальной потребляемой мощности, то соотношение между мощностью и напряжением должно быть очевидным. Соответствие требованию проверяют осмотром.



8.6 В маркировке используют следующие условные обозначения:

V – вольт;

A – ампер;

Hz – герц;

W – ватт;

F – фарада;

l – литр;

g – грамм;

bar – бар;

Pa – паскаль;

h – час;

min – минута;

s – секунда;

 – или d. c. – постоянный ток;

~ или a. c. – переменный ток;


2 ~ – двухфазный переменный ток;


2N ~ – двухфазный переменный ток с нейтралью;

3 ~ – трехфазный переменный ток;

3N ~ – трехфазный переменный ток с нейтралью;

...A – номинальный ток соответствующей плавкой вставки в амперах;

 – миниатюрная плавкая вставка с выдержкой времени, где X – условное обозначение отношения время/ток согласно ГОСТ 5010 (IEC 127);

 – защитное заземление;

 – прибор класса II;

IPXX – IP-символ.

Если первая цифра символа IP отсутствует, отсутствующую цифру заменяют буквой X, например IPX3.

Условное обозначение рода тока следует помещать за обозначением номинального напряжения.

Размеры условного обозначения приборов класса II должны быть такими, чтобы длина стороны внешнего квадрата равнялась примерно двойной длине стороны внутреннего квадрата.

Условное обозначение прибора класса II должно быть расположено так, чтобы было ясно, что оно является частью технической информации, и чтобы его нельзя было принять за какое-либо другое обозначение.

При использовании других единиц единицы и их условные обозначения должны выбираться из стандартной системы по ГОСТ 8.417.

Соответствие требованию проверяют осмотром и измерением.

#### Примечания

1 Допускается применение производных и кратных единиц.

2 Допускаются дополнительные условные обозначения при условии, что они не приведут к ошибочному толкованию.

3 Допускается использовать обозначения физических величин в соответствии с ГОСТ 8.417 и другие символы по ГОСТ 25874 и ГОСТ 24899.

4 Единицу bar можно применять, но только вместе с единицей Pa, заключая bar в скобки.

8.7 Приборы, предназначенные для подключения к более чем двум питающим проводам, и приборы с многоканальным питанием должны иметь схему подключения, прикрепленную к прибору, если правильный способ подключения не очевиден.

Соответствие требованию проверяют осмотром.


#### Примечания

1 Правильный способ подключения считается очевидным, если зажимы для питающих проводов трехфазных приборов обозначены стрелками, направленными в сторону зажимов. Заземляющий провод не является питающим проводом.

2 Маркировка словами считается приемлемым способом указания правильного подключения.

3 Схемой подключения может быть схема по 8.4.

8.8 За исключением крепления шнура типа Z, используют следующие обозначения зажимов для подключения к сети питания:

- зажимы, предназначенные только для нейтрального провода, следует обозначать буквой «N»;
- зажимы заземления следует обозначать условным знаком .

Эти обозначения не должны помещаться на винтах, съемных шайбах или других частях, которые могут быть удалены при подключении проводов.

Если у однофазных приборов класса I, предназначенных для постоянного присоединения к стационарной проводке, в фазный провод внутри прибора вмонтировано однополюсное защитное устройство, то такой зажим должен быть четко обозначен.

Соответствие требованию проверяют осмотром.

8.9 Выключатели, несвоевременное срабатывание которых может вызвать опасность, должны быть маркированы или расположены так, чтобы было ясно, для управления какой частью прибора они предназначены, за исключением тех случаев, когда это очевидно.

Обозначения, используемые для этой цели (там, где они применяются), должны быть понятны без знания языка или национальных стандартов.

Соответствие требованию проверяют осмотром.

8.10 Различные положения выключателей на стационарных приборах и различные положения регулирующих устройств на всех приборах должны быть обозначены цифрами, буквами или другими визуальными средствами.

**Примечание 1** – Это требование относится также и к выключателям, которые являются частью регулирующего устройства.

Если для обозначения различных положений используются цифры, то положение «ВЫКЛ.» должно быть обозначено цифрой «0», а положения, соответствующие большим значениям выходной или потребляемой мощности, скорости, охлаждения и т. п., должны быть отмечены большими числами.

Цифру «0» не следует использовать для каких-либо других обозначений, если она не расположена и не объединена с другими цифрами так, что исключается ошибка в определении положения «ВЫКЛ.».

Соответствие требованию проверяют осмотром.

**Примечание 2** – Цифра «0» может использоваться, например, на клавишах устройств числового программного управления.

8.11 На регулирующих устройствах, предназначенных для регулировки при монтаже или при нормальной эксплуатации, должны быть указаны направления регулирования.

Соответствие требованию проверяется осмотром.

**Примечание** – Обозначения «+» и «-» считают достаточными.

8.12 К прибору должна прилагаться инструкция по эксплуатации, в которой излагают меры безопасного использования прибора.

Соответствие требованию проверяют осмотром.

**Примечание** – Текст инструкции допускается наносить на поверхность прибора, если он имеет такие размеры, что текст будет хорошо виден при нормальной эксплуатации.

8.12.1 Если при установке или текущем обслуживании прибора потребителем необходимы специальные меры предосторожности, то их подробное описание должно быть приложено к прибору.

Соответствие требованию проверяют осмотром.

8.12.2 Если стационарный прибор не снабжен шнуром питания со штепсельной вилкой или другими средствами для отключения от сети с зазором между контактами не менее 3 мм во всех полюсах, то в инструкции должно быть указано, что такие средства для отключения должны быть встроены в стационарную проводку.

Соответствие требованию проверяют осмотром.

8.12.3 Если изоляция проводов питания прибора, предназначенного для постоянного подключения к стационарной проводке, может соприкасаться с частями, у которых превышение температуры более 50 К при испытании по разделу 12, то в инструкции должно быть указано, что прибор должен присоединяться с помощью проводов с соответствующим температурным параметром (Т-маркировкой).

Соответствие требованию проверяют осмотром и в процессе испытаний по разделу 11.



**Примечание** – Это требование будет введено после принятия стандарта на высокотемпературные шнуры и провода.

8.12.4 Инструкция для встраиваемых приборов должна содержать следующие четкие сведения:

- размеры пространства, необходимого для встраивания прибора;
- размеры и положение средств опоры и крепления прибора внутри указанного пространства;
- минимальные зазоры между различными частями прибора и окружающими его частями предметов обстановки;
- минимальные размеры вентиляционных отверстий и их правильное расположение;
- способ подключения прибора к источнику питания и взаимосвязь отдельных узлов и комплектов;
- доступность штепсельного разъема после установки прибора, если прибор не оснащен выключателем, соответствующим 25.3.

Соответствие требованию проверяют осмотром.

8.12.5 Инструкции должны содержать следующую информацию:

- для приборов с креплением шнура типа X, имеющим специально подготовленный шнур: «При повреждении шнура питания его следует заменить специальным шнуром или комплектом, получаемым у изготовителя или сервисной службы»;
- для приборов с креплением шнура типа Y: «При повреждении шнура питания его замену во избежание опасности должен производить изготовитель, или сервисная служба, или аналогичный квалифицированный персонал»;
- для приборов с креплением шнура типа Z: «Шнур питания замене не подлежит. Если шнур поврежден, то прибор неремонтопригоден».

Соответствие требованию проверяют осмотром.

8.13 Инструкции и другие тексты, требуемые настоящим стандартом, должны быть написаны на официальном языке той страны, в которую экспортируется прибор.

Соответствие требованию проверяют осмотром.

8.14 Маркировка, требуемая настоящим стандартом, должна быть легко различима и долговечна.

Соответствие требованию проверяют осмотром и смыванием маркировки в течение 15 с с помощью куска ткани, смоченного в воде, а затем в течение 15 с с помощью куска ткани, смоченного в бензине.

После проведения всех испытаний по настоящему стандарту маркировка должна быть легко различима, таблички с маркировкой не должны легко сниматься и не должны быть деформированы.

#### Примечания

1 При оценке долговечности маркировки учитывают условия нормальной эксплуатации. Так, например, маркировка, нанесенная краской или эмалью, за исключением стекловидной эмали, на корпусах, которые, вероятно, будут часто подвергаться чистке, не считается долговечной.

2 Бензин, используемый при испытаниях, представляет собой раствор гексана в алифатических соединениях, максимальное содержание ароматических соединений – 0,1 % по объему, значение каурибутанола – 29, начальная точка кипения – около 65 °С, точка испарения – около 69 °С, удельная масса – около 0,66 кг/л.

8.15 Маркировка по 8.1 – 8.5 должна быть расположена на основной части прибора.

Маркировка на приборе должна быть легко различима с внешней стороны прибора, но, если это необходимо, после снятия крышки. Крышка переносных приборов должна сниматься или открываться без помощи инструмента.

Для стационарных приборов маркировка наименования, или торговой марки, или товарного знака изготовителя (ответственного поставщика) и модели или типа прибора должна быть видна, когда прибор установлен в положение нормальной эксплуатации. Эта маркировка может быть расположена под съемной крышкой. Другая маркировка может располагаться под крышкой только в том случае, если она нанесена около зажимов.

Для закрепленных приборов это требование должно выполняться после того, как прибор установлен согласно инструкции изготовителя.

Обозначения для выключателей и устройств управления должны быть расположены на или около этих элементов; их нельзя помещать на частях, которые могут быть установлены так, что маркировка введет в заблуждение.

Соответствие требованию проверяют осмотром.

8.16 Если соответствие требованиям настоящего стандарта зависит от срабатывания заменяемого плавкого или термозвена, то номер по каталогу или другие средства для идентификации звена должны быть маркированы на таком месте, где они четко видны, когда прибор демонтируют с целью замены звена.

**Примечание** – Допускается маркировать само звено, если после его срабатывания маркировка четко видна.

Настоящее требование не распространяется на звенья, которые можно заменить только вместе с частью прибора.

Соответствие требованию проверяют осмотром.

## 9 Защита от контакта с частями, находящимися под напряжением

9.1 Приборы должны быть сконструированы и закрыты так, чтобы была обеспечена достаточная защита от случайного контакта с частями, находящимися под напряжением.

Соответствие требованию проверяют осмотром и испытаниями по 9.1.1 – 9.1.3, в зависимости от применимости, и с учетом 9.1.4 – 9.1.5.

9.1.1 Требование 9.1 применимо к прибору, работающему во всех возможных при нормальной эксплуатации положениях, даже при условии, когда открыты крышки, дверцы и удалены съемные части.

**Примечание** – Это исключает применение резьбовых плавких вставок и миниатюрных прерывателей цепи, доступных без применения инструмента.

Лампы, размещенные за съемной крышкой, не снимают, если прибор может быть отключен от источника питания с помощью штепсельной вилки или выключателя, разъединяющего все полюса. Однако должна быть обеспечена защита от случайного прикосновения к частям цоколей ламп, находящимся под напряжением, при установке или удалении ламп, которые размещены за съемной крышкой.

Проверку возможности контакта с частями, находящимися под напряжением, проводят с помощью испытательного пальца (рисунок 1) без приложения заметного усилия во всех возможных положениях прибора. Приборы массой более 40 кг, обычно размещенные на полу, не наклоняют.

Испытательный палец вводят в отверстия на возможную глубину во всех возможных направлениях, вращая или изгибая его в процессе и после ввода в отверстие. Если палец не входит в отверстие, то на прямой палец воздействуют силой 20 Н. Если под воздействием этой силы палец проходит в отверстие, то испытание повторяют с изогнутым пальцем.

Должна быть исключена возможность контакта испытательного пальца с находящимися под напряжением частями или их изоляцией в виде лака, эмали, обычной бумаги, хлопчатобумажной ткани, окисной пленки, изоляционных бус или заливочной массы, исключая самоотвердевающие смолы.

9.1.2 Отверстия в приборах класса 0, приборах или конструкциях класса II, кроме отверстий, открывающих доступ к цоколям ламп или к частям розеток, находящимся под напряжением, проверяют испытательным стержнем (рисунок 2), который вводят без заметного усилия.

Должна быть исключена возможность контакта испытательного стержня с находящимися под напряжением частями.

**Примечание** – Испытательным стержнем проверяют также отверстия в заземленных металлических корпусах с лакокрасочным покрытием.

9.1.3 Во всех приборах, кроме приборов класса II, защиту от контакта с находящимися под напряжением частями нагревательных элементов с видимым свечением, все полюса питания которых могут быть отключены одновременно, проверяют с помощью испытательного щупа (рисунок 3). Таким же образом проверяют части, которые поддерживают эти элементы, при условии, что при внешнем осмотре прибора без снятия крышек очевидно, что эти части находятся в контакте с нагревательными элементами.

Должна быть исключена возможность контакта щупа с находящимися под напряжением частями.

**Примечание** – Если приборы оснащены шнуром питания и не имеют выключающих устройств в цепи питания, то отключение вилки от розетки рассматривают как одновременное отключение всех полюсов.

9.1.4 Доступные части не считают частями, находящимися под напряжением, если:

- они питаются безопасным сверхнизким напряжением, величина которого не превышает 42,4 В (пиковое значение) для переменного тока и 42,4 В для постоянного тока;

- они отделены от находящихся под напряжением частей защитным импедансом.



При наличии защитного импеданса ток между этими доступными частями и источником питания не должен превышать 2 мА для постоянного тока, а для переменного тока пиковое значение не должно превышать 0,7 мА; вместе с тем:

- для напряжений с пиковым значением свыше 42,4 до 450 В включительно емкость не должна превышать 0,1 мкФ;

- для напряжений с пиковым значением свыше 450 В до 15 кВ включительно разряд не должен превышать 45 мкКл.

Соответствие требованию проверяют измерением при работе прибора при номинальном напряжении.

Напряжение и токи измеряют между рассматриваемой частью и каждым полюсом источника питания. Разряд измеряют непосредственно после прекращения подачи питания.

**Примечание** – Схема цепи для измерения тока утечки дана в приложении G.

9.1.5 Находящиеся под напряжением части приборов для встраивания, закрепленных приборов и приборов, поставляемых в виде отдельных узлов, должны быть защищены по крайней мере основной изоляцией до монтажа или сборки.

Соответствие требованию проверяют осмотром.

9.2 Приборы и конструкции класса II должны быть так сконструированы и закрыты, чтобы была обеспечена соответствующая защита от случайного контакта с основной изоляцией и с металлическими частями, отделенными от находящихся под напряжением частей только основной изоляцией.

Допускается контакт только с частями, которые отделены от находящихся под напряжением частей двойной или усиленной изоляцией.

Соответствие требованию проверяют осмотром и испытательным пальцем (рисунок 1) по 9.1.1.

**Примечания**

1 Это требование распространяется на прибор, работающий во всех возможных при нормальной эксплуатации положениях, даже при условии, когда открыты крышки, дверцы и удалены съемные части.

2 Встраиваемые и закрепленные приборы испытывают после их установки.

## 10 Пуск электромеханических приборов

Требования и методы испытаний должны быть при необходимости установлены в стандартах, содержащих дополнительные требования к конкретным видам приборов.

## 11 Потребляемая мощность и ток

11.1 Мощность, потребляемая прибором при номинальном напряжении и нормальной рабочей температуре, не должна отличаться от номинальной мощности более, чем указано в таблице 1.

Таблица 1 – Отклонение потребляемой мощности

Тип прибора	Номинальная потребляемая мощность, Вт	Отклонение
Все приборы	До 25 включ.	+20 %
Нагревательные и комбинированные приборы	Св. 25 до 200 включ. Св. 200	±10 % +5 % или –10 % или 20 Вт (в зависимости от того, что больше)
Электромеханические приборы	Св. 25 до 300 включ. Св. 300	+20 % +15 % или 60 Вт (в зависимости от того, что больше)

Для комбинированных приборов, у которых мощность, потребляемая двигателем, составляет более 50 % общей потребляемой мощности, применяют требования, установленные для электромеханических приборов.

**Примечание 1** – В случае сомнения мощность, потребляемую двигателем, измеряют отдельно.

Соответствие требованию проверяют измерением установившейся величины мощности, потребляемой прибором при следующих условиях:

- включают все цепи, которые могут работать одновременно;
- напряжение питания равно номинальному;
- прибор работает в нормальном режиме.

Если потребляемая мощность изменяется в течение рабочего цикла, то потребляемую мощность определяют как среднее значение мощности за характерный период работы.

#### Примечания

2 Испытание приборов, предназначенных для работы в одном и более диапазонах номинальных напряжений, проводят как при верхнем, так и при нижнем значениях диапазона; если же маркированная номинальная потребляемая мощность соответствует среднему значению соответствующего диапазона, то испытания проводят при напряжении, равном среднему значению диапазона.

3 Для приборов, маркированных диапазоном номинальных напряжений, предельные значения которого отличаются более чем на 10 % от среднего значения, допустимое отклонение относится к обоим значениям диапазона.

4 Для электромеханических приборов и всех приборов, имеющих номинальную мощность не более 25 Вт, отклонение в минусовую сторону не ограничено.

11.2 Если на приборе маркирован номинальный ток, то потребляемый прибором ток при нормальной рабочей температуре не должен отличаться от номинального тока более, чем указано в таблице 2.

Т а б л и ц а 2 – Отклонение тока

Тип прибора	Номинальный потребляемый ток, А	Отклонение
Все приборы	До 0,2 включ.	+20 %
Нагревательные и комбинированные приборы	Св. 0,2 до 1,0 включ. Св. 1,0	$\pm 10$ % +5 % или –10 % или 0,10 А (в зависимости от того, что больше)
Электромеханические приборы	Св. 0,2 до 1,5 включ. Св. 1,5	+20 % +15 % или 0,30 А (в зависимости от того, что больше)

Соответствие требованию проверяют измерением установившегося значения тока прибора при следующих условиях:

- включают все цепи, которые могут работать одновременно;
- напряжение питания равно номинальному;
- прибор работает в нормальном режиме.

Если ток изменяется в течение рабочего цикла, то потребляемый ток определяют как среднее значение тока за характерный период работы.

#### Примечания

1 Испытание приборов, предназначенных для работы в одном или более диапазонах номинальных напряжений, проводят как при верхнем, так и при нижнем значении диапазона, если маркированный номинальный ток не относится к среднему значению диапазона напряжений; в противном случае испытания проводят при напряжении, равном среднему значению диапазона.

2 Для приборов, маркированных диапазоном номинальных напряжений, пределы которого отличаются более чем на 10 % от среднего значения диапазона, допустимое отклонение относится к обоим пределам диапазона.

3 Для электромеханических приборов и всех приборов с номинальным током не более 0,2 А отклонение в минусовую сторону не ограничено.

## 12 Нагрев

12.1 Приборы и окружающая их среда при нормальной эксплуатации не должны чрезмерно нагреваться.

Соответствие требованию проверяют путем определения превышения температуры различных частей при условиях, указанных в 12.2 – 12.7; если превышение температуры обмотки двигателя выше значений, указанных в таблице 3, или возникают сомнения относительно классификации системы изоляции двигателя, то дополнительно проводят испытания по приложению С.

12.2 Ручные приборы фиксируют в нормальном эксплуатационном положении.

Встраиваемые приборы устанавливают в соответствии с инструкцией по монтажу.

Другие нагревательные приборы и другие комбинированные приборы устанавливают в испытательном углу следующим образом:



- приборы, обычно эксплуатируемые на полу или на столе, устанавливают на пол испытательного угла как можно ближе к стенкам;

- приборы, которые обычно крепят к стене, монтируют на одной из стенок как можно ближе к другой стенке и к полу или потолку испытательного угла, как при нормальной эксплуатации, если нет других указаний в инструкции по монтажу;

- приборы, которые обычно крепят к потолку, закрепляют на потолке испытательного угла как можно ближе к стенкам, как при нормальной эксплуатации, если нет других указаний в инструкции по монтажу.

Другие электромеханические приборы устанавливают следующим образом:

- приборы, обычно эксплуатируемые на полу или на столе, устанавливают на горизонтальную опору;

- приборы, которые обычно крепят к стене, монтируют на вертикальной опоре;

- приборы, которые обычно крепят к потолку, крепят к нижней стороне горизонтальной опоры.

Для изготовления испытательного угла, опор и приспособлений для встраивания используют фанеру толщиной около 20 мм, окрашенную в черный матовый цвет.

Для приборов с устройством автоматической намотки шнура, шнур разматывают на  $\frac{1}{3}$  общей длины. Превышение температуры оболочки шнура измеряют как можно ближе к втулке катушки и между двумя самыми верхними витками шнура на катушке.

Из других устройств хранения шнура, предназначенных для размещения части шнура во время работы прибора, извлекают 50 см шнура. Превышение температуры оставшейся части шнура определяют в наиболее неблагоприятном месте.

12.3 Превышение температур различных частей, за исключением обмоток, определяют тонкопроволочными термомпарами, расположенными так, чтобы они оказывали минимальное влияние на температуру испытываемой части.

**Примечание** – Термомпары с диаметром проволоки не более 0,3 мм считают тонкопроволочными термомпарами.

Термомпары, используемые для определения превышения температуры поверхности стенок, потолка и пола испытательного угла, прикрепляют к внутренней стороне небольших зачерненных дисков из меди или латуни диаметром 15 мм и толщиной 1 мм, которые вмонтированы вровень с поверхностью доски.

Прибор располагают так, чтобы термомпары определяли наиболее высокие температуры.

Превышение температуры электрической изоляции, кроме изоляции обмоток, определяют на поверхности изоляции в местах, где повреждение может привести к короткому замыканию, контакту между находящимися под напряжением частями и доступными металлическими частями, образованию токоведущего мостика на изоляции, уменьшению путей утечки или воздушных зазоров до величин, меньших, чем указано в 30.1.

Превышение температуры обмоток определяют методом сопротивления, за исключением тех случаев, когда обмотки неоднородны или трудно выполнить необходимые соединения; в таких случаях превышение температуры определяют при помощи термомпар.

**Примечания**

2 Если для установки термомпар необходимо разобрать прибор, то после повторной сборки прибора необходимо убедиться, что он собран правильно, и вновь измерить потребляемую мощность.

3 Точка разветвления жил многожильного шнура и точка ввода изолированных проводов в патроны ламп являются примерами мест, где следует располагать термомпары.

12.4 Нагревательные приборы работают в нормальном режиме при потребляемой мощности, равной 1,15 номинального значения.

12.5 Электромеханические приборы работают в нормальном режиме при наиболее неблагоприятном напряжении в пределах от 0,94 до 1,06 номинального значения.

12.6 Комбинированные приборы работают в нормальном режиме при наиболее неблагоприятном напряжении в пределах от 0,94 до 1,06 номинального значения.

12.7 Приборы должны работать в течение периода такой продолжительности, при которой создаются наиболее неблагоприятные условия, возможные при нормальной эксплуатации.

**Примечание** – Продолжительность испытания может составлять более одного цикла работы.

12.8 Во время испытаний превышения температур должны контролироваться непрерывно и их значения не должны превышать значения, указанные в таблице 3; защитные устройства не должны срабатывать, а заливающая масса не должна вытекать.

Т а б л и ц а 3 – Максимальное нормальное превышение температуры

Испытуемая часть	Превышение температуры, К
Обмотки <sup>1)</sup> , если изоляция выполнена из материала по <i>ГОСТ 8865</i> :	
класса А	75 (65)
класса Е	90 (80)
класса В	95 (85)
класса F	115
класса Н	140
класса 200	160
класса 220	180
класса 250	210
Штыри приборных вводов:	
- для очень горячих условий	130
- для горячих условий	95
- для холодных условий	40
Зажимы, включая зажимы заземления, для внешних проводов стационарных приборов, если они не снабжены шнуром питания	60
Окружающая среда выключателей, терморегуляторов и термоограничителей <sup>2)</sup> :	
- без маркировки T	30
- с маркировкой T	T-25
Резиновая или поливинилхлоридная изоляция внутренних и внешних проводов, включая шнуры питания:	
- без указания температурного параметра <sup>3)</sup>	50
- с маркировкой T	T-25
Оболочки шнуров, используемые в качестве дополнительной изоляции	35
Подвижные контакты катушек для намотки шнура	65
Резина, кроме синтетической, применяемая для сальников и других частей, повреждение которых может повлиять на безопасность:	
- применяемая в качестве дополнительной или усиленной изоляции	40
- в других случаях	50
Патроны серии В22, Е26 и Е27 по <i>ГОСТ 17100</i> :	
- металлические или керамические	160
- из некерамического изоляционного материала	120
- с маркировкой T	T-25
Патроны серии Е14 и В15 по <i>ГОСТ 17100</i> :	
- металлические или керамические	130
- из некерамического изоляционного материала	90
- с маркировкой T	T-25
Материалы, используемые в качестве изоляции, кроме изоляции проводов и обмоток <sup>4)</sup> :	
- пропитанная или лакированная ткань, бумага или прессованный картон	70
- слоистые материалы, пропитанные:	
- меламинформальдегидной, фенолформальдегидной или фенолфурфурольной смолами	85 (175)
- карбамидформальдегидной смолой	65 (150)
- печатные платы, пропитанные эпоксидной смолой	120
- прессованные материалы из:	
- фенолформальдегида с наполнителем из целлюлозы	85 (175)
- фенолформальдегида с минеральным наполнителем	100 (200)
- меламинформальдегида	75 (150)
- карбамидформальдегида	65 (150)
- полиэстер, армированный стекловолокном	110
- силиконовый каучук	145
- политетрафлуорэтилен	265
- чистая слюда и плотносжигаемый керамический материал, если они используются как дополнительная или усиленная изоляция	400
- термопластические материалы <sup>5)</sup>	-
Древесина, вообще <sup>6)</sup>	65



Окончание таблицы 3

Испытуемая часть	Превышение температуры, К
Деревянные опоры, стены, потолок и пол испытательного угла и деревянных шкафов: – для стационарных приборов, предназначенных для работы непрерывно в течение длительного периода времени	60
– для других приборов	65
Внешние поверхности конденсаторов <sup>7)</sup> :	
– с маркировкой максимальной рабочей температуры (Т) <sup>8)</sup>	Т-25
– без маркировки максимальной рабочей температуры:	
– небольшие керамические конденсаторы для подавления теле- и радиопомех	50
– конденсаторы, соответствующие ГОСТ 28896 или ГОСТ 12.2.006	50
– другие конденсаторы	20
Внешний корпус электромеханических приборов, за исключением ручек, которые при нормальной эксплуатации держат в руке	60
Ручьятки, кнопки, ручки и т. п., которые при нормальной эксплуатации постоянно держат в руке (например, ручьятки паяльников):	
– из металла	30
– из фарфора или стекловидного материала	40
– из прессованного материала, резины или древесины	50
Ручьятки, кнопки, ручки и т. п., которые при нормальной эксплуатации держат в руке только кратковременно (например, выключателей):	
– из металла	35
– из фарфора или стекловидного материала	45
– из прессованного материала, резины или древесины	60
Части, соприкасающиеся с маслом, температура воспламенения которого t, °С	t-50
Любая точка возможного контакта изоляции проводов с частями клеммной колодки или отсека для проводов питания стационарных приборов, не имеющих шнура питания:	
– если инструкция предусматривает применение проводов с указанием температурного параметра (Т)	Т-25
– в других случаях <sup>3)</sup>	50

1) Учитывая, что средняя температура обмоток универсальных двигателей, реле, соленоидов и аналогичных компонентов обычно выше температур в точках обмоток, где располагают термодатчики, значения превышения температур, указанные в скобках, относятся к методу измерения с помощью термодатчиков, а значения без скобок – к методу сопротивления. Для обмоток катушек вибраторов и двигателей переменного тока в обоих случаях применимы значения, приведенные без скобок.

Для двигателей, сконструированных так, что отсутствует циркуляция воздуха между внутренним и внешним пространством двигателя, но не закрытых до такой степени, что их можно считать герметичными, предельные превышения температур можно увеличить на 5 К.

2) Т означает максимальную температуру окружающей среды, при которой может работать элемент или его выключающая часть.

Под температурой окружающей среды понимают температуру воздуха в наиболее нагретой точке на расстоянии 5 мм от поверхности рассматриваемого элемента.

Для этого испытания выключатели и терморегуляторы, имеющие индивидуальную маркировку номинальных данных, допускается считать не имеющими маркировки максимальной рабочей температуры, если это согласовано с изготовителем прибора.

3) Этот предел применим к шнурам и проводам, отвечающим требованиям соответствующих стандартов, в других случаях он может быть иным.

4) Значения в скобках действительны для материалов, используемых для ручек, кнопок, ручьяток и аналогичных частей, находящихся в контакте с горячим металлом.

5) Предел для термопластических материалов не установлен. Однако необходимо определить превышение температуры для проведения испытаний по 31.1.

6) Указанный предел предполагает повреждение древесины и не учитывает повреждения ее покрытия.

7) Не нормировано предельное превышение температуры конденсаторов, которые замыкают накоротко при испытаниях по 20.11.

8) Максимальная рабочая температура конденсаторов, монтируемых на печатных платах, может быть дана в технической документации.

В случае применения указанных или других материалов они не должны подвергаться воздействию температур, превышающих их термостойкость, определенную испытанием на старение, проведенным на этих материалах.

## Примечания

1 Указанные в таблице значения отнесены к температуре окружающей среды, обычно не превышающей 25 °С, но иногда достигающей 35 °С. Однако указанные значения основаны на температуре 25 °С.

2 Величину превышения температуры обмотки  $\Delta t$  рассчитывают по формуле

$$\Delta t = \frac{R_2 - R_1}{R_1} (k + t_1) - (t_2 - t_1),$$

где  $R_1$  – сопротивление в начале испытания;

$R_2$  – сопротивление в конце испытания;

$k = 234,5$  для медной обмотки и 225 для алюминиевой;

$t_1$  – температура помещения в начале испытания;

$t_2$  – температура помещения в конце испытания.

В начале испытания температура обмотки должна быть равна температуре помещения. Рекомендуется измерить сопротивление обмотки в конце испытания как можно скорее после отключения прибора, а затем через короткие интервалы времени, для того чтобы построить кривую изменения сопротивления во времени для экстраполяции величины сопротивления на момент отключения.

### 13 Свободен

### 14 Ток утечки и электрическая прочность при рабочей температуре

14.1 При рабочей температуре ток утечки прибора не должен превышать допустимые значения, а его электрическая прочность должна быть адекватной.

Соответствие требованию проверяют испытаниями по 14.2 и 14.3.

Прибор работает в нормальном режиме в течение времени, указанного в 12.7.

Нагревательные приборы работают при потребляемой мощности, равной 1,15 номинального значения.

Электромеханические и комбинированные приборы работают при напряжении питания, равном 1,06 номинального значения.

Трехфазные приборы, которые в соответствии с инструкцией по монтажу могут работать также от однофазной сети, испытывают как однофазные приборы с тремя параллельно соединенными цепями.

Перед проведением испытания электрические компоненты защитного импеданса и фильтры радиопомех отключают.

14.2 Ток утечки измеряют с помощью цепи по приложению G между любым полюсом источника питания и доступными металлическими частями, соединенными с металлической фольгой площадью не более 20 × 10 см, контактирующей с доступными поверхностями изоляционного материала.

Для однофазных приборов схема измерения приведена на рисунках:

- приборы класса II – рисунок 4;

- приборы других классов – рисунок 5.

Измерение тока утечки проводят с помощью селективного переключателя в каждом из положений 1 и 2.

Для трехфазных приборов схема измерения приведена на рисунках:

- приборы класса II – рисунок 6;

- приборы других классов – рисунок 7.

Для трехфазных приборов ток утечки измеряют с помощью выключателей *a*, *b* и *c*, установленных в положение «ВКЛ.». Измерения повторяют при поочередном отключении выключателей *a*, *b*, *c*, при включенных двух остальных выключателях. Для приборов, подключаемых только по схеме «звезда», нейтральный провод не подключают.

После работы прибора в течение времени, указанного в 12.7, ток утечки не должен превышать следующие значения:

- для приборов классов 0; 0I; III – 0,5 мА;

- для переносных приборов класса I – 0,75 мА;

- для стационарных электромеханических приборов класса I – 3,5 мА;

- для стационарных нагревательных приборов класса I – 0,75 мА или 0,75 мА на 1 кВт номинальной потребляемой мощности приборов, в зависимости от того, что больше, но не более 5 мА;

- для приборов класса II – 0,25 мА.

Для комбинированных приборов общий ток утечки может быть в пределах, установленных для нагревательных приборов или для электромеханических приборов, в зависимости от того, что больше, но не допускается суммировать оба предела.

Если прибор имеет конденсаторы и однополюсный выключатель, то измерения повторяют с выключателем, установленным в положение «ВЫКЛ.».

Если в прибор встроено терморегулирующее устройство, которое срабатывает во время испытания по разделу 12, ток утечки измеряют непосредственно перед тем, как регулирующее устройство размыкает цепь.

#### Примечания

1 Испытание с выключателем, установленным в положение «ВЫКЛ.», проводят для того, чтобы убедиться в том, что конденсаторы, подсоединенные после однополюсного выключателя, не вызывают появления чрезмерного тока утечки.

2 Рекомендуется подавать питание на прибор через разделительный трансформатор; в противном случае прибор должен быть изолирован от земли.

3 Металлическая фольга должна занимать по возможности наибольшую площадь на испытываемой поверхности без превышения установленных размеров. Если площадь металлической фольги меньше, чем испытываемая поверхность, то фольгу перемещают так, чтобы испытать все части поверхности.

Металлическая фольга не должна влиять на теплорассеяние прибора.

14.3 Изоляцию подвергают в течение 1 мин испытанию напряжением практически синусоидальной формы частотой 50 или 60 Гц. Для однофазных приборов схема соединений приведена на рисунке 8. Двигатели и трехфазные приборы испытывают сразу же после отключения прибора от сети.

Испытательное напряжение прикладывают между частями, находящимися под напряжением, и доступными частями, неметаллические части покрывают металлической фольгой. Для конструкций класса II, имеющих металлические части между находящимися под напряжением и доступными частями, напряжение прикладывают к основной и дополнительной изоляции.

Значения испытательного напряжения должны составлять:

500 В – для основной изоляции, которая в нормальных условиях эксплуатации подвергается воздействию безопасного сверхнизкого напряжения;

1000 В – для другой основной изоляции;

2750 В – для дополнительной изоляции;

3750 В – для усиленной изоляции.

В начале испытания прикладывают не более половины испытательного напряжения, которое затем быстро повышают до указанной величины.

Во время испытания не должен иметь место пробой.

#### Примечания

1 Тлеющие разряды, не сопровождающиеся падением напряжения, не принимают во внимание.

2 Источник высокого напряжения, используемый при испытании, должен выдерживать ток короткого замыкания  $I_s$ , когда выходные зажимы замкнуты накоротко после того, как выходное напряжение достигнет соответствующего испытательного значения  $U$ . Реле перегрузки цепи не должно срабатывать при любых токах менее тока срабатывания  $I_r$ . Измерительный вольтметр для измерения среднеквадратичного значения испытательного напряжения должен быть не ниже класса 2,5 по ГОСТ 8711. Значения  $I_s$  и  $I_r$  для источников разных типов приведены в таблице 4.

Т а б л и ц а 4 – Характеристика источника высокого напряжения

Испытательное напряжение $U$ , В	Минимальный ток, мА	
	$I_s$	$I_r$
До 4 000	200	100
От 4 000 до 10 000	80	40
» 10 000 » 20 000 включ.	40	20
<p>Примечания</p> <p>1 Токи вычислены в условиях короткого замыкания и высвобождаемой энергии 800 В·А и 400 В·А соответственно при верхнем значении диапазона напряжений.</p> <p>2 Погрешность измерения высокого напряжения должна быть не более <math>\pm 3\%</math> от измеряемого напряжения для токов утечки вплоть до 50 % от <math>I_r</math>.</p>		



3 Если вторичная обмотка разделительного трансформатора не имеет отвода в средней точке, то выходная обмотка трансформатора высокого напряжения может быть подключена к средней точке потенциометра, общее сопротивление которого не превышает 2000 Ом, подключенного параллельно выходной обмотке разделительного трансформатора.

4 Следует избегать перегрузки компонентов электронных цепей.

5 Выражение «быстро повышают» подразумевает скорость изменения напряжения 1000 В/с.

## 15 Свободен

## 16 Влагостойкость

16.1 Корпус приборов должен обеспечивать степень защиты от влаги в соответствии с классификацией прибора.

Проверку осуществляют по 16.1.1 с учетом 16.1.2 на приборе, не подключенном к сети питания.

Затем прибор должен выдержать испытание на электрическую прочность изоляции по 16.3, а осмотр должен показать отсутствие на изоляции следов воды, сокращающих пути утечки и воздушные зазоры ниже величин, указанных в 30.1.

16.1.1 Приборы, кроме приборов исполнения IPX0, испытывают по ГОСТ 14254.

При испытании прибора исполнения IPX7 его погружают в воду, содержащую 1 % NaCl.

16.1.2 Ручные приборы во время испытания постоянно поворачивают в наиболее неблагоприятные положения.

Встраиваемые приборы монтируют в соответствии с инструкцией.

Приборы, обычно устанавливаемые на полу или столе, размещают на круглой горизонтальной опоре, которая не должна иметь отверстия и диаметр которой равен удвоенному радиусу качания труб минус 15 см.

Приборы, которые обычно крепят к стене, монтируют, как при нормальной эксплуатации, в центре деревянной опорной доски, размеры которой на  $(15 \pm 5)$  см больше размеров ортогональной проекции прибора. Опору размещают в центре качания труб.

Для исполнения IPX3 основание прибора для настенного монтажа располагают на одном уровне с точкой оси качания трубы.

Для исполнения IPX4 горизонтальная ось прибора должна совпадать с главной осью качания трубы, а для приборов, обычно используемых на полу или стоящих на полу или столе, опору размещают на уровне главной оси качания трубы. Цикл качания равен двум отклонениям на  $90^\circ$  в каждую сторону от вертикали в течение 5 мин.

Если в инструкциях по установке прибора для настенного монтажа указано, что прибор должен размещаться как можно ближе к полу и определено предельное расстояние, то под прибором на этом расстоянии размещают доску. Размеры доски должны быть на 15 см больше горизонтальной проекции прибора.

Приборы с креплением шнура типа X, кроме имеющих специально подготовленный шнур, оснащают гибким шнуром самого легкого допустимого типа с наименьшей площадью поперечного сечения по таблице 11.

Съемные части удаляют и подвергают, если это необходимо, соответствующей обработке вместе с основной частью прибора.

16.2 Приборы, в которых при нормальной эксплуатации возможен перелив жидкости, должны быть сконструированы так, чтобы этот перелив не оказывал вредного влияния на изоляцию.

Соответствие требованию проверяют следующим испытанием.

Приборы с креплением шнура типа X, кроме имеющих специально подготовленный шнур, оснащают гибким шнуром самого легкого допустимого типа с наименьшей площадью поперечного сечения по таблице 11.

Приборы, оснащенные приборным вводом, испытывают без соединителя или с соединителем в зависимости от того, что более неблагоприятно.

Съемные части удаляют.

Резервуар для жидкости наполняют полностью водой, содержащей примерно 1 % NaCl, а затем добавляют постепенно в течение 1 мин количество воды, равное 15 % вместимости резервуара или 0,25 л, в зависимости от того, что больше.

Прибор после обработки должен выдержать испытание на электрическую прочность изоляции по 17.3, и осмотр должен показать отсутствие следов воды на изоляции, сокращающих пути утечки и воздушные зазоры ниже значений, указанных в 30.1.

16.3 Приборы должны быть устойчивы к воздействию влаги, которое может иметь место при нормальной эксплуатации.

Соответствие требованию проверяют следующим испытанием на влагостойкость.

Приборы, подвергнутые испытанию по 16.1 и 16.2, выдерживают в течение 24 ч в нормальной атмосфере испытательного помещения.

Вводы кабелей, если они имеются, оставляют открытыми; если имеются заглушенные отверстия, то одно из них открывают.

Съемные части удаляют и подвергают, если это необходимо, испытанию на влагостойкость вместе с основной частью прибора.

Испытание проводят в течение 48 ч в камере, в которой воздух имеет относительную влажность  $(93 \pm 2) \%$ . Температуру воздуха поддерживают с точностью 1 К для любого значения  $t$ , находящегося в пределах между 20 °С и 30 °С. Перед размещением прибора в камере влажности его приводят в состояние, при котором температура его будет находиться в пределах от  $t$  до  $(t + 4)$  °С.

Прибор после обработки и установки на место ранее удаленных частей должен выдержать испытание по разделу 17, производимое непосредственно в камере или в помещении, в котором он был приведен к требуемой температуре.

#### Примечания

1 В большинстве случаев прибор может быть приведен к установленной температуре путем выдерживания его при этой температуре в течение не менее 4 ч перед испытанием на влагостойкость.

2 Относительная влажность  $(93 \pm 2) \%$  может быть достигнута, если поместить в камеру влажности насыщенный раствор сернистой кислоты натрия ( $\text{Na}_2\text{SO}_4$ ) или азотнокислого калия ( $\text{KNO}_3$ ) в воде, имеющий достаточно большую поверхность испарения.

3 Требуемые условия внутри камеры могут быть достигнуты путем обеспечения постоянной циркуляции воздуха внутри камеры с тепловой изоляцией.

## 17 Ток утечки и электрическая прочность

17.1 Ток утечки прибора не должен превышать допустимые значения, а его электрическая прочность должна быть адекватной.

Соответствие требованию проверяют испытаниями по 17.2 и 17.3.

Электрические компоненты защитного импеданса перед проведением испытаний отсоединяют от частей, находящихся под напряжением.

Испытания проводят при комнатной температуре на приборе, не подключенном к сети питания.

17.2 Испытательное напряжение переменного тока прикладывают к частям прибора, указанным в пунктах 1 и 3 таблицы 5; металлическую фольгу размером не более 20 × 10 см при необходимости перемещают так, чтобы испытать все части поверхности.

Величина испытательного напряжения должна быть равна:

- 1,06 номинального напряжения для однофазных приборов;
- 1,06 номинального напряжения, деленного на  $\sqrt{3}$ , – для трехфазных приборов.

Ток утечки измеряют в течение 5 с с момента приложения испытательного напряжения.

Ток утечки не должен превышать следующие значения:

- для приборов классов 0, 0I и III – 0,5 мА;
- для переносных приборов класса I – 0,75 мА;
- для стационарных электромеханических приборов класса 1 – 3,5 мА;
- для стационарных нагревательных приборов класса I – 0,75 мА или 0,75 мА на 1 кВт номинальной потребляемой мощности прибора в зависимости от того, что больше, но не более 5 мА;
- для приборов класса II – 0,25 мА.

Указанные выше величины удваивают, если все устройства управления имеют положение «ВЫКЛ.» во всех полюсах.

Указанные выше величины также удваивают при выполнении одного из следующих условий:

- прибор не имеет устройств управления, кроме термовыключателя;
- все терморегуляторы, термоограничители и регуляторы энергии не имеют положения «ВЫКЛ.»;
- прибор имеет помехоподавляющие фильтры. В этом случае ток утечки при отключенном фильтре не должен быть более указанных значений.

Для комбинированных приборов общий ток утечки может быть в пределах, установленных или для нагревательных, или для электромеханических приборов, в зависимости от того, что больше, но не допускается суммировать оба предела.



17.3 Непосредственно после испытания по 17.2 к изоляции прикладывают в течение 1 мин напряжение практически синусоидальной формы частотой 50 или 60 Гц. Величина испытательного напряжения и точки его приложения указаны в таблице 5.

Доступные части из изоляционного материала покрывают металлической фольгой.

Т а б л и ц а 5 – Испытательные напряжения

Точки приложения	Испытательное напряжение, В		
	Приборы класса III и конструкции класса III	Приборы класса II и конструкции класса II	Другие приборы
1 Между находящимися под напряжением частями и доступными частями, которые отделены от частей, находящихся под напряжением: – только основной изоляцией – усиленной изоляцией	500 –	– 3750	1250 3750
2 Для частей с двойной изоляцией между металлическими частями, отделенными от находящихся под напряжением частей только основной изоляцией, и: – частями, находящимися под напряжением – доступными частями	– –	1250 2500	1250 2500
3 Между металлическими корпусами или крышками, покрытыми изоляционным материалом, и металлической фольгой, соприкасающейся с внутренней стороной изоляционного покрытия, если расстояние между находящимися под напряжением частями и этими металлическими корпусами или крышками, измеренное через покрытие, меньше требуемого воздушного зазора, указанного в 30.1	–	2500	1250
4 Между металлической фольгой, соприкасающейся с ручками, кнопками, рукоятками и аналогичными частями, и их осями, если эти оси могут оказаться под напряжением в случае повреждения изоляции <sup>1)</sup>		2500	2500 (1250)
5 Между доступными частями и металлической фольгой, обернутой вокруг шнура питания, если шнур имеет входную втулку из изоляционного материала, ограждение шнура, анкерное крепление шнура и аналогичные части <sup>2), 3)</sup>	–	2500	1250
6 Между точкой соединения обмотки и конденсатора, если между этой точкой и любым из зажимов для внешних проводов возникает резонансное напряжение $U$ , и: – доступными частями – металлическими частями, отделенными от находящихся под напряжением частей только основной изоляцией <sup>4)</sup>	–	– $2U + 1000$	$2U + 1000$ –

1) Значение, указанное в скобках, относится к приборам класса 0.  
2) Наружную поверхность устройства ограждения шнура фольгой не покрывают.  
3) Крутящий момент, приложенный к зажимным винтам узла анкерного крепления, составляет  $2/3$  от указанного в 29.1.  
4) Испытание между точкой соединения обмотки и конденсатора и металлическими или доступными частями проводят только там, где на изоляцию в нормальных условиях эксплуатации воздействует резонансное напряжение. Другие части отсоединяют, а конденсатор замыкают накоротко.

Для приборов с номинальным напряжением до 130 В величину 1250 В уменьшают до 1000 В. В начале испытания прикладывают не более половины испытательного напряжения, которое затем быстро повышают до указанной величины.

Во время испытания не должен иметь место пробой.

#### П р и м е ч а н и я

1 Металлическая фольга должна быть расположена так, чтобы на краях изоляции не возникали перекрытия.

2 Высоковольтный источник для испытаний описан в примечании 2 к 14.3.

3 Для конструкций класса II, имеющих как усиленную, так и двойную изоляцию, необходимо следить за тем, чтобы напряжение, прикладываемое к усиленной изоляции, не перегружало основную или дополнительную изоляцию.



4 В конструкциях, где основная и дополнительная изоляция не могут быть испытаны отдельно, всю изоляцию подвергают испытанию напряжением, указанным для усиленной изоляции.

5 При испытании изоляционных покрытий металлическая фольга может быть прижата к изоляции мешком с песком такого размера, чтобы давление составляло около 5 кПа. Испытание может быть ограничено только теми местами, где предполагается слабая изоляция, например там, где под изоляцией находятся острые металлические кромки.

6 Если это практически возможно, то изоляционные прокладки испытывают отдельно.

7 Необходимо избегать перегрузки компонентов электронных цепей.

8 Выражение «быстро повышают» подразумевает скорость изменения напряжения 1000 В/с.

## 18 Защита от перегрузки трансформаторов и соединенных с ними цепей

Приборы, которые содержат цепи, питающиеся от трансформаторов, должны быть сконструированы так, чтобы в случае короткого замыкания цепей, которое может возникнуть при нормальной эксплуатации, не происходил чрезмерный нагрев трансформатора или связанных с ним цепей.

Соответствие требованию проверяют путем создания самого неблагоприятного короткого замыкания или перегрузки, которые возможны при нормальной эксплуатации, при этом прибор должен работать при напряжении, равном 1,06 или 0,94 номинального значения, в зависимости от того, какое из них является более неблагоприятным.

Превышение температуры изоляции проводов цепей безопасного сверхнизкого напряжения не должно быть более чем на 15 К выше значений, указанных в таблице 3.

Температура обмотки не должна превышать значения, указанные в таблице 6.

### Примечания

1 Примерами коротких замыканий, которые могут произойти при нормальной эксплуатации, являются короткие замыкания оголенных или недостаточно изолированных проводов доступных цепей безопасного сверхнизкого напряжения.

2 Повреждение основной изоляции при нормальной эксплуатации считают маловероятным.

3 Защита обмоток трансформатора может быть обеспечена полным собственным сопротивлением обмоток или с помощью плавких предохранителей, устройств автоматического управления, термовыключателей или подобных устройств, встроенных в трансформатор или расположенных внутри прибора, при условии, что эти устройства доступны только с помощью инструмента.

## 19 Износостойкость

Требования и методики испытаний при необходимости излагают в стандартах, содержащих дополнительные требования на конкретные виды приборов.

## 20 Аномальный режим работы

20.1 Приборы должны быть сконструированы так, чтобы опасность возникновения пожара, механического повреждения, которые снижают безопасность или защиту от поражения электрическим током в результате аномальной или небрежной работы, была минимальной.

Электронные цепи должны быть спроектированы и выполнены так, чтобы их повреждение не привело к тому, что прибор станет опасным с точки зрения поражения электрическим током, возгорания, механической опасности или неправильного срабатывания.

Приборы с нагревательными элементами подвергают испытаниям по 20.2 и 20.3. Кроме того, приборы, оснащенные устройствами, ограничивающими температуру в процессе испытаний по разделу 12, подвергают испытаниям по 20.4 и, если применимо, по 20.5.

Приборы с нагревательными элементами РТС, кроме того, испытывают по 20.6.

Приборы, оснащенные двигателями, подвергают испытаниям по 20.7 – 20.10 в зависимости от применимости.

Приборы с электронными цепями, кроме того, подвергают испытаниям по 20.11 и 20.12 в зависимости от применимости.

Если нет других указаний, испытания проводят до срабатывания выключателей без самовозврата или до достижения установившегося состояния. Если нагревательный элемент или преднамеренно ослабленная часть размыкают цепь, соответствующее испытание повторяют на втором образце. Это второе испытание проводят в течение такого же периода времени, если оно не прервется по другой причине.

Каждый раз имитируют только одно аномальное условие.

Соответствие требованиям настоящего раздела – по 20.13, если нет других указаний.

#### Примечания

1 Преднамеренно ослабленная часть – часть, предназначенная для разрушения при аномальной работе с целью предотвращения возникновения условий, которые могут привести к несоответствию требованиям настоящего стандарта. Такой частью может быть заменяемый элемент, например резистор, конденсатор, или заменяемая часть компонента, например встроенное в двигатель недоступное термозвено.

2 Плавкие предохранители, термовыключатели, устройства защиты от сверхтока и аналогичные устройства, встроенные в прибор, могут использоваться для обеспечения соответствующей защиты. Защитное устройство в стационарной проводке не обеспечивает необходимой защиты.

3 Если прибор должен быть подвергнут нескольким испытаниям, то каждое последующее испытание проводят после охлаждения прибора до комнатной температуры.

4 Комбинированные приборы испытывают при одновременной работе в нормальном режиме двигателей и нагревательных элементов, проводя соответствующие испытания двигателей или нагревательных элементов последовательно.

20.2 Приборы с нагревательными элементами испытывают в условиях, указанных в разделе 12, но с ограничением теплорассеяния. Напряжение питания, определенное перед испытанием, должно быть таким, чтобы потребляемая мощность была равна 0,85 номинальной потребляемой мощности при нормальном режиме работы, когда потребляемая мощность стабилизировалась. Это напряжение поддерживают в течение всего испытания.

20.3 Испытание по 20.2 повторяют, но при предварительно определенном напряжении питания, обеспечивающем потребляемую мощность, равную 1,24 номинальной потребляемой мощности при нормальном режиме работы, когда потребляемая мощность стабилизировалась. Это напряжение поддерживают в течение всего испытания.

20.4 Прибор испытывают в условиях, указанных в разделе 12, при потребляемой мощности, равной 1,15 номинальной потребляемой мощности. Любое устройство, ограничивающее температуру при испытаниях по разделу 12, должно быть замкнуто накоротко.

Примечание – Если прибор оснащен более чем одним таким устройством, то их замыкают накоротко поочередно.

20.5 Приборы классов 0I и I с трубчатыми или запрессованными нагревательными элементами повторно испытывают по 20.4. Однако устройства регулирования не замыкают накоротко, а один конец элемента подключают к оболочке нагревательного элемента.

Испытание повторяют, изменив полярность питания прибора и подключив к оболочке другой конец нагревательного элемента.

Испытанию не подвергают приборы, предназначенные для постоянного подключения к стационарной проводке, и приборы, в которых при испытании по 20.4 имеет место отключение всех полюсов.

#### Примечания

1 Прибор с нейтралью испытывают, подключив к оболочке нейтраль.

2 Для запрессованных нагревательных элементов оболочкой считают металлический корпус.

20.6 Приборы с нагревательными элементами РТС работают при номинальном напряжении до достижения установившегося состояния, характеризующегося стабилизацией потребляемой мощности и температуры.

Затем напряжение повышают на 5 %, и прибор снова работает до достижения установившегося состояния. Это повторяют до тех пор, пока напряжение питания не достигнет 1,5 номинального значения или пока нагревательный элемент не выйдет из строя, в зависимости от того, что произойдет раньше.

20.7 Прибор работает в условиях торможения путем:

- блокирования ротора, если крутящий момент заблокированного ротора меньше, чем момент при полной нагрузке;

- блокирования движущихся частей для других приборов.

#### Примечания

1 Если прибор имеет более одного двигателя, испытание каждого двигателя проводят отдельно.

2 Альтернативные испытания для двигателей с защитными устройствами приведены в приложении D.



Приборы с двигателями, во вспомогательную обмотку которых включены конденсаторы, работают с заблокированным ротором, при этом конденсаторы поочередно размыкают. Испытание повторяют, поочередно замыкая конденсаторы накоротко.

**Примечание 3** – Это испытание проводят с заблокированным ротором, чтобы обеспечить однозначность результатов для конденсаторных двигателей, которые могут запускаться или не запускаться.

При каждом испытании приборы, оснащенные таймером или программатором, работают при нормальном напряжении в течение периода, равного максимальному периоду, допускаемому таймером или программатором.

Другие приборы работают при номинальном напряжении в течение:

а) 30 с для:

- 1) ручных приборов;
- 2) приборов, которые поддерживают во включенном состоянии рукой или ногой;
- 3) приборов, которые непрерывно нагружаются вручную;

б) 5 мин для других приборов, которые работают, под надзором;

с) времени, необходимого для достижения установившегося состояния, – для других приборов.

**Примечание 4** – В стандартах на конкретные виды приборов указывают, какие приборы испытывают в течение 5 мин.

В процессе испытания температура обмоток не должна превышать значения, указанные в таблице 6.

Т а б л и ц а 6 – Максимальная температура обмоток

Тип прибора	Предельная температура, °С							
	Класс А	Класс Е	Класс В	Класс F	Класс Н	Класс 200	Класс 220	Класс 250
Приборы, кроме тех, которые работают до достижения установившегося состояния	200	215	225	240	260	280	300	330
Приборы, работающие до достижения установившегося состояния:								
– с защитным импедансом	150	165	175	190	210	230	250	280
– с защитным устройством:								
– в течение первого часа, максимальное значение	200	215	225	240	260	280	300	330
– после первого часа, максимальное значение	175	190	200	215	235	255	275	305
– после первого часа, среднеарифметическое значение	150	165	175	190	210	230	250	280

20.8 В приборах с трехфазными двигателями одну фазу размыкают. Затем приборы работают в нормальном режиме при номинальном напряжении в течение времени, указанного в 20.7.

20.9 Испытание на перегрузку проводят на приборах с двигателями, которые предназначены для непрерывной работы или с дистанционным, или автоматическим управлением.

Прибор работает в нормальном режиме при номинальном напряжении до достижения установившегося состояния. Затем нагрузку увеличивают так, чтобы ток в обмотках двигателя увеличился на 10 %, и прибор снова работает до достижения установившегося состояния, напряжение питания поддерживают на первоначальном уровне. Нагрузку снова увеличивают, повторяя испытание до срабатывания защитного устройства или до остановки двигателя.

В процессе испытания температура обмотки (в зависимости от класса материала) не должна превышать:

140 °С – для класса А;

155 °С – для класса Е;

165 °С – для класса В;

180 °С – для класса F;

200 °С – для класса Н;

220 °С – для класса 200;

240 °С – для класса 220;

270 °С – для класса 250.



## Примечания

1 Если нагрузку прибора нельзя увеличить ступенчато, то необходимо снять двигатель с прибора и испытать его отдельно.

2 Варианты испытаний двигателей с защитными устройствами приведены в приложении D.

20.10 Приборы с двигателями последовательного возбуждения испытывают при напряжении, равном 1,3 номинального значения, в течение 1 мин при наименьшей возможной нагрузке.

После этого испытания не должна быть нарушена безопасность прибора, в частности, обмотки и соединения не должны быть ослаблены.

20.11 Соответствие электронных цепей требованиям проверяют, имитируя повреждения, указанные в 20.11.2, каждой цепи или ее части, если они не соответствуют условиям, указанным в 20.11.1.

Если безопасность прибора при любом повреждении зависит от срабатывания миниатюрной плавкой вставки, соответствующей действующей НД, проводят испытание по 20.12.

В процессе и после каждого испытания температура обмоток не должна превышать величины, указанные в таблице 6, а прибор должен полностью соответствовать условиям 20.13. В частности, части, находящиеся под напряжением, не должны быть доступны для стандартного испытательного пальца или испытательного стержня в соответствии с разделом 9. Величина тока, протекающего через защитный импеданс, не должна превышать значения, указанные в 9.1.4.

Если проводник на печатной плате разрывается, прибор считают выдержавшим определенное испытание при условии одновременного выполнения всех трех указанных ниже условий:

- материал печатной платы выдерживает испытание на горение по *ГОСТ 12.2.006*;

- любое ослабление проводника не приводит к снижению путей утечки и воздушных зазоров между находящимися под напряжением частями и доступными металлическими частями по сравнению с величинами, указанными в разделе 30;

- прибор выдерживает испытание по 20.11.2 при размыкании проводника мостовой схемы.

## Примечания

1 Если не возникает необходимость в замене компонентов после любого испытания, то проверку электрической прочности изоляции по 20.13 проводят только после окончания всех испытаний электронной цепи.

2 Обычно изучение и анализ прибора и его принципиальной схемы дает возможность заранее определить те повреждения, которые нужно имитировать, чтобы при испытаниях ограничиться случаями, дающими наиболее благоприятный результат.

3 В общем случае испытаниями учтены любые повреждения, которые могут возникнуть при помехах в сети питания. Однако, если помехи воздействуют на несколько компонентов одновременно, может возникнуть необходимость провести дополнительные испытания.

20.11.1 Повреждения по перечислениям а) – ф), указанные в 20.11.2, не имитируют для схем или частей схем, если выполняются одновременно следующие условия:

- электронная цепь является маломощной, как это описано ниже;

- снижение степени защиты от поражения электрическим током, опасность возгорания, возникновение механической опасности или неправильное срабатывание в других частях прибора, приводящее к опасным ситуациям, не связаны с нормальным функционированием электронной цепи.

Маломощную цепь определяют следующим образом (пример дан на рисунке 9).

Прибор работает при номинальном напряжении, а переменный резистор, установленный в положение, соответствующее его максимальному сопротивлению, подключают между исследуемой точкой и противоположным полюсом источника питания.

Затем сопротивление резистора уменьшают до тех пор, пока мощность, потребляемая резистором, не достигнет своего максимального значения. Любая, наиболее близкая к источнику питания точка, в которой максимальная мощность, потребляемая этим резистором, не превышает 15 Вт к концу 5 с, называется маломощной точкой. Часть цепи, расположенная от источника питания дальше маломощной точки, считается маломощной цепью.

## Примечания

1 Измерения проводят только от одного полюса источника питания, причем предпочитают тот, у которого меньше количество маломощных точек.

2 При определении маломощных точек рекомендуется начинать с точек, расположенных наиболее близко к источнику питания.

3 Мощность, потребляемую переменным резистором, измеряют ваттметром.

20.11.2 При испытании рассматривают следующие возможные повреждения и при необходимости последовательно их создают:

а) закорачивание путей утечки и воздушных зазоров между токоведущими частями различной полярности, если они меньше значений, установленных в 30.1, и если эти части соответствующим образом не загерметизированы;

б) размыкание зажимов любого элемента;

с) короткое замыкание конденсаторов, не соответствующих требованиям *ГОСТ 28896* или *ГОСТ 12.2.006*;

д) короткое замыкание любых двух выводов электронных элементов, кроме интегральных схем. Это повреждение не осуществляется между двумя цепями оптронов;

е) повреждение триаков (двунаправленных триодных тиристоров) в диодной сборке;

ф) повреждение интегральных схем. В этом случае возможные условия повреждения прибора создают таким образом, чтобы быть уверенным в том, что безопасность не связана с нормальным функционированием таких компонентов.

Все возможные выходные сигналы внутри интегральной схемы при работе в условиях повреждения тщательно изучают. Если возможно показать, что определенный выходной сигнал маловероятен, то соответствующее повреждение не рассматривают.

#### Примечания

1 Такие комплектующие, как тиристоры и триаки, не подвергают испытаниям по перечислению е).

2 Микропроцессоры испытывают как интегральные схемы.

Кроме того, каждую маломощную цепь замыкают накоротко путем подключения маломощной точки к тому полюсу источника питания, от которого проводилось измерение.

Для имитации повреждений прибор включают в работу в условиях, указанных в разделе 12, но при номинальном напряжении.

Когда любое повреждение возникает, продолжительность испытания будет равна:

- указанной в 12.7, но только в течение одного рабочего цикла и только в том случае, если повреждение не может быть определено потребителем, например изменение температуры;

- указанной в 20.7, если повреждение может быть определено потребителем, например когда останавливается двигатель кухонной машины;

- до достижения установившегося состояния для цепей, постоянно подключенных к сети питания, например для резервных цепей.

Во всех случаях испытание считают законченным, если внутри прибора происходит прекращение питания.

Если прибор оборудован электронной цепью, которая работает, обеспечивая соответствие разделу 20, то испытание повторяют, имитируя по очереди приемлемые повреждения из названных в перечислениях а) – ф).

Повреждение по перечислению ф) применяют к компонентам, заключенным в капсулу, и аналогичным, если цепь не может быть оценена другими методами.

Резисторы с положительным температурным коэффициентом (PTC), отрицательным температурным коэффициентом (NTC) и резисторы с сопротивлением, зависящим от напряжения (VDR), не замыкают накоротко, если они использованы в соответствии с характеристиками, указанными изготовителем этих компонентов.

20.12 Если при любом повреждении, указанном в 20.11.2, безопасность прибора зависит от срабатывания миниатюрной плавкой вставки, соответствующей требованиям действующей НД, испытание повторяют, заменив миниатюрную плавкую вставку амперметром.

Если замеренный ток не превышает минимальный ток плавкой вставки в 2,1 раза, цепь не считают достаточно защищенной и испытание повторяют с закороченной плавкой вставкой.

Если измеренный ток составляет не менее чем 2,75 номинального тока плавкой вставки, цепь считают достаточно защищенной.

Если измеренный ток более 2,1, но не менее 2,75 номинального тока плавкой вставки, плавкую вставку закорачивают, а испытание проводят:

- для быстродействующих плавких вставок – в течение указанного периода или 30 мин, в зависимости от того, что короче;

- для плавких вставок с выдержкой времени – в течение указанного периода или 2 мин, в зависимости от того, что короче.



## Примечания

1 В случае сомнения при определении величины тока следует учитывать максимальное сопротивление плавкой вставки.

2 Проверка, осуществляемая с целью определения, является ли плавкая вставка защитным устройством, основана на характеристиках плавления по действующей НД, где также приведена информация, необходимая для расчета максимального сопротивления плавкой вставки.

3 Другие предохранители считают преднамеренно ослабленной частью в соответствии с 20.1.

20.13 Во время испытаний корпус прибора не должен пропускать пламя, расплавленный металл, вредные или воспламеняющиеся газы в опасных количествах, а превышения температуры должны быть не больше величин, приведенных в таблице 7.

После испытаний и охлаждения прибора примерно до комнатной температуры корпус не должен быть деформирован до такой степени, что нарушается соответствие разделу 9, а если прибор еще работоспособен, он должен соответствовать 21.2.

Т а б л и ц а 7 – Максимально допустимое превышение температуры при аномальном режиме работы

Испытуемая часть	Превышение температуры, К
Стены, потолок и пол испытательного угла <sup>1)</sup>	150
Изоляция шнура питания <sup>1)</sup>	150
Дополнительная и усиленная изоляция, за исключением изоляции из термопластических материалов <sup>2)</sup>	1,5 соответствующей величины, указанной в таблице 3
<sup>1)</sup> Для электромеханических приборов эти превышения температуры не определяют. <sup>2)</sup> Не установлены предельные значения для дополнительной и усиленной изоляции из термопластических материалов. Однако необходимо определить превышение температуры для проведения испытаний по 31.1.	

После испытаний и охлаждения приблизительно до комнатной температуры изоляция приборов, кроме приборов класса III, должна выдержать испытание на электрическую прочность по 17.3, но величина испытательного напряжения должна быть равна:

1000 В – для основной изоляции;

2750 В – для дополнительной изоляции;

3750 В – для усиленной изоляции.

Приборы, которые при нормальной эксплуатации погружают в токопроводящую жидкость или заполняют ею, погружают в воду или заполняют водой на 24 ч до проведения испытания на электрическую прочность изоляции.

Примечание – Перед испытанием на электрическую прочность влажную обработку по 16.3 не проводят.

## 21 Устойчивость и механические опасности

21.1 Приборы, кроме закрепленных и ручных, предназначенные для использования на поверхности, например, пола или стола, должны быть достаточно устойчивыми.

Соответствие требованию проверяют следующим испытанием, причем приборы с приборным вводом испытывают с соответствующим соединителем и гибким шнуром.

Приборы устанавливают в любом нормальном для эксплуатации положении на плоскости, наклоненной под углом 10° к горизонтали, шнур питания располагают на наклонной плоскости в наиболее неблагоприятном положении. Если прибор имеет такую конструкцию, что при наклоне его на 10° относительно горизонтальной опоры он будет касаться этой опоры какими-либо частями, в нормальном положении не соприкасающимися с опорой, то прибор устанавливают на горизонтальную опору и наклоняют ее под углом 10° в наиболее неблагоприятном направлении.

## Примечания

1 Прибор не подключают к источнику питания.

2 Испытание на горизонтальной опоре может быть необходимо для приборов с роликами, колесиками или ножками.

Приборы с дверцами испытывают с открытыми или закрытыми дверцами, в зависимости от того, что более неблагоприятно.

Приборы, предназначенные для заполнения потребителем жидкостью при нормальной эксплуатации, испытывают пустыми или заполняют наиболее неблагоприятным количеством воды в пределах емкости, указанной в инструкции по эксплуатации.



Прибор не должен опрокидываться.

Для приборов с нагревательными элементами испытание повторяют, увеличивая угол наклона до 15°. Если такой прибор опрокидывается в одном или более положениях, то его подвергают испытанию по разделу 12 во всех положениях, возможных при опрокидывании.

Во время этого испытания превышения температуры не должны быть больше значений, приведенных в таблице 7.

**Примечание 3** – Чтобы прибор не перемещался при испытании, колесики или ролики блокируют.

21.2 Движущиеся части приборов, насколько это совместимо с применением и работой прибора, должны быть расположены или ограждены так, чтобы при нормальной эксплуатации была обеспечена достаточная защита персонала от травм.

Защитные кожухи, ограждения и аналогичные элементы должны быть несъемными частями и должны иметь достаточную механическую прочность.

Неожиданное повторное включение термовыключателей с самовозвратом и устройств защиты от сверхтоков не должно приводить к возникновению опасных ситуаций.

Соответствие требованию проверяют осмотром, испытанием по разделу 22 и проверкой с помощью испытательного пальца, аналогичного изображенному на рисунке 1, но имеющим круглую стопорную пластину диаметром 50 мм вместо некруглой, которым воздействуют с силой не более 5 Н.

Приборы с подвижно закрепленными частями (например, устройства для изменения натяжения ремней) испытывают испытательным пальцем при установке этих устройств в наиболее неблагоприятное положение в пределах диапазона их регулировки, причем в случае необходимости ремни снимают.

Испытательный палец не должен касаться движущихся частей, представляющих опасность.

**Примечания**

1 Примерами приборов, в которых полная защита практически невозможна, являются швейные машины, смесители пищевых продуктов и электроножи.

2 Примерами приборов, в которых термовыключатели с самовозвратом и устройства защиты от сверхтока могут быть причиной опасности, являются смесители пищевых продуктов и механизированные отжимные валки.

## 22 Механическая прочность

22.1 Приборы должны иметь достаточную механическую прочность и быть сконструированы так, чтобы они выдерживали грубое обращение с ними, которое возможно при нормальной эксплуатации.

Соответствие требованию проверяют нанесением ударов по образцу с помощью пружинного ударного устройства, описанного в приложении R.

По жестко закрепленному прибору наносят три удара с энергией  $(0,50 \pm 0,04)$  Дж в каждую точку корпуса, которая представляется слабой.

В случае необходимости удары наносят также по ручкам, рукояткам, кнопкам и аналогичным элементам, а также по сигнальным лампам и их предохранительным колпачкам, когда они выступают из корпуса более чем на 10 мм или если площадь их поверхности превышает 4 см. Лампы, находящиеся внутри прибора, и их предохранительные колпачки испытывают только в том случае, если имеется вероятность их повреждения при нормальной эксплуатации.

После испытания прибор не должен иметь повреждения, нарушающие соответствие требованиям настоящего стандарта; в частности, не должно быть нарушено соответствие требованиям 9.1, 16.1 и 30.1. В сомнительных случаях дополнительную или усиленную изоляцию подвергают испытанию на электрическую прочность по 17.3.

Если возникли сомнения относительно того, что появление дефекта в испытываемом месте обусловлено ранее нанесенными ударами, то этот дефект не учитывают, а испытание повторяют на новом образце, по которому наносят три удара в месте, где возник дефект; новый образец должен выдержать это испытание.

**Примечания**

1 Когда спусковой конус прикладывают к защитному ограждению нагревательного элемента с видимым свечением, необходимо также следить за тем, чтобы головка молотка, проходя через ограждение, не наносила удар по нагревательному элементу.

2 Повреждение покрытия, небольшие вмятины, не приводящие к уменьшению путей утечки и воздушных зазоров ниже величин, указанных в 30.1, а также небольшие сколы, которые не оказывают влияния на защиту от прикосновения к находящимся под напряжением частям или влажностойкость, не принимают во внимание.

3 Трещины, невидимые невооруженным глазом, и поверхностные трещины в армированных волокном пресованных и аналогичных материалах не принимают во внимание.

4 Если под декоративным корпусом имеется еще внутренний корпус, то появление трещин на декоративном корпусе не учитывают при условии, что внутренний корпус после снятия декоративного корпуса выдержит испытание.

5 Чтобы обеспечить жесткую опору для прибора, может возникнуть необходимость в установке его вплотную к твердой стене из кирпича, бетона или другого аналогичного материала, покрытой прочно прикрепленным листом полиамида; при этом между листом и стеной не должно быть заметного по величине воздушного зазора. Лист полиамида должен иметь твердость по Роквеллу HR 100, толщину не менее 8 мм и такую площадь поверхности, чтобы ни одна из частей прибора не выступала за пределы опорной поверхности.

## 23 Конструкция

23.1 Если в маркировке прибора первая цифра IP символа отлична от нуля, то должны выполняться соответствующие требования *ГОСТ 14254*.

Проверку проводят соответствующими испытаниями.

23.2 Для стационарных приборов должно быть обеспечено гарантированное отключение всех полюсов от сети питания. Такое отключение должно обеспечиваться одним из следующих способов:

- шнуром питания, оснащенным вилкой;
- выключателем, соответствующим 25.3;
- указанием в инструкции по установке о необходимости наличия разъединителя, вмонтированного в стационарную проводку;
- приборным соединителем.

Если однофазный прибор класса I с нагревательными элементами предназначен для постоянного соединения со стационарной проводкой и оснащен однополюсными выключателями или однополюсными защитными устройствами, служащими для отключения нагревательного элемента от сети, то эти отключающие устройства должны быть подключены в фазный провод.

Соответствие требованию проверяют осмотром.

23.3 Приборы со штырями, предназначенными для введения в контактные гнезда закрепленных розеток, не должны создавать чрезмерные механические нагрузки на эти розетки.

Соответствие требованию проверяют путем введения штырей прибора, как при нормальной эксплуатации, в закрепленную розетку без контакта заземления. Розетка должна иметь возможность поворачиваться вокруг горизонтальной оси, проходящей через осевые линии контактных гнезд на расстоянии 8 мм от лицевой поверхности розетки.

Дополнительный вращающий момент, который должен быть приложен к розетке для удержания ее лицевой поверхности в вертикальной плоскости, не должен превышать 0,25 Н·м.

**П р и м е ч а н и е** – Крутящий момент, который необходимо приложить к розетке без прибора, не учтен в этой величине.

23.4 Приборы для нагревания жидкостей и приборы, вызывающие чрезмерную вибрацию, не должны иметь штыри для введения в контактные гнезда фиксированных розеток.

Соответствие требованию проверяют осмотром.

23.5 Приборы, предназначенные для подключения к сети питания с помощью вилки, должны быть сконструированы так, чтобы при нормальном использовании не возникало опасности поражения электрическим током от заряженных конденсаторов при прикосновении к штырям вилки.

Соответствие требованию проверяют следующим испытанием, проводимым 10 раз.

На прибор подают номинальное напряжение. Затем любой выключатель устанавливают в положение «ВЫКЛ.» и прибор отключают от сети. Через 1 с после отключения измеряют напряжение между штырями вилки измерительным прибором, не оказывающим заметного влияния на измеряемую величину.

Напряжение не должно превышать 34 В.

**П р и м е ч а н и е** – Конденсаторы с номинальной емкостью, менее или равной 0,1 мкФ, не считают вызывающими опасность поражения электрическим током.

23.6 Приборы должны быть сконструированы так, чтобы на их электрическую изоляцию не влиял конденсат, который может осаждаться на холодных поверхностях, или жидкость, которая может вытекать из сосудов, шлангов, соединений и аналогичных частей прибора. Кроме того, электрическая изоляция приборов и конструкций класса II не должна ослабляться даже в случае повреждения шланга или герметичного уплотнения.



Соответствие требованию проверяют осмотром, а в случае сомнения следующим испытанием.

Окрашенной жидкостью с помощью шприца капают на те части внутри прибора, где возможно воздействие жидкости при ее утечке на электрическую изоляцию. Прибор во время испытания может работать или не работать, в зависимости от того, что более неблагоприятно.

После этого испытания осмотр должен показать отсутствие следов жидкости на обмотках или изоляции, которые могут уменьшить пути утечки ниже величин, указанных в 30.1.

23.7 Приборы, которые содержат жидкость или газ или вырабатывают пар, при нормальной эксплуатации должны иметь соответствующие предохранительные устройства для предотвращения чрезмерного повышения давления.

Соответствие требованию проверяют осмотром и при необходимости соответствующим испытанием.

23.8 В приборах, имеющих отсеки, доступные без применения инструмента, которые в условиях нормальной эксплуатации подлежат чистке, электрические соединения должны быть размещены так, чтобы они не подвергались натяжению при чистке.

Соответствие требованию проверяют осмотром и испытанием вручную.

23.9 Приборы должны быть сконструированы так, чтобы изоляция, внутренняя проводка, обмотки, коллекторы и контактные кольца не подвергались воздействию масла, смазки и аналогичных веществ.

Если конструкция такова, что изоляция подвержена воздействию веществ, таких как масло, смазка, то эти вещества должны обладать соответствующими изоляционными свойствами, чтобы не нарушалось соответствие требованиям настоящего стандарта.

Соответствие требованию проверяют осмотром и испытаниями по настоящему стандарту.

23.10 Кнопки возврата в исходное положение органов управления (регулирования) без самовозврата должны быть расположены или защищены так, чтобы возможность случайного повторного включения была маловероятной, если это может привести к возникновению опасности.

Соответствие требованию проверяют осмотром.

**Примечание** – Это требование исключает, например, применение кнопок возврата, расположенных на задней стенке прибора так, что повторное включение может произойти при прижатии прибора к стене.

23.11 Несъемные части, которые обеспечивают необходимую степень защиты от контакта с находящимися под напряжением частями, от влаги или от контакта с движущимися частями, должны быть соответствующим образом зафиксированы и выдерживать механические напряжения, возможные при нормальной эксплуатации.

Защелкивающиеся устройства, используемые для фиксации таких частей, должны иметь очевидную запирающую позицию. Фиксирующие свойства этих устройств, используемых для частей, которые вероятно будут снимать при монтаже или обслуживании, не должны ухудшаться.

Соответствие требованию проверяют следующим испытанием.

Части, которые вероятно будут сняты при монтаже или обслуживании, разбирают и собирают 10 раз перед проведением испытания.

**Примечание** – Под обслуживанием понимают также замену шнура питания.

Испытание проводят на приборе, имеющем температуру окружающей среды. Однако в тех случаях, когда на результат испытания может повлиять температура прибора, испытание повторяют после того, как прибор проработал в условиях по разделу 12.

Испытанию подвергают все части, которые вероятно будут снимать, независимо от того, зафиксированы ли они винтами, заклепками и аналогичными средствами.

К поверхностям крышек или частей, которые могут быть ослаблены, прикладывают в течение 10 с в наиболее неблагоприятном направлении равномерно действующую силу. Величина прикладываемой силы:

a) толкающая сила – 50 Н;

b) растягивающая сила:

1) если форма части такова, что кончики пальцев не могут легко соскользнуть, – 50 Н;

2) если захватываемая часть выступает в направлении перемещения менее чем на 10 мм – 30 Н.

Толкающую силу прикладывают с помощью жесткого испытательного пальца, аналогичного по размерам испытательному пальцу (рисунок 1).

Растягивающую силу прикладывают с помощью любого подходящего средства, например присоски, таким образом, чтобы это не влияло на результат испытания.



Если испытания 1) или 2) проводят с испытательным ногтем, показанным на рисунке 10, то его вводят в любое отверстие или место соединения с силой 10 Н. Затем испытательный ноготь перемещают в боковом направлении с силой 10 Н, причем он не должен разворачиваться или служить рычагом.

Если форма части такова, что осевое растягивающее усилие маловероятно, растягивающую силу не прикладывают, но испытательный ноготь, показанный на рисунке 10, вводят в любое отверстие или место соединения с силой 10 Н и затем тянут в течение 10 с с помощью петли с силой 30 Н в направлении возможного смещения.

Если крышка или испытываемая часть могут подвергаться скручивающему усилию, то во время приложения растягивающей или толкающей силы создают крутящий момент, величина которого указана ниже:

- основной размер до 50 мм включительно – 2 Н·м;
- основной размер более 50 мм – 4 Н·м.

Указанный крутящий момент прикладывают также, когда испытательный ноготь тянут петлей.

Если захватываемая часть выступает менее чем на 10 мм, крутящий момент снижают на 50 %.

После испытания проверяемые части не должны оказаться снятыми и должны оставаться в явно заблокированном состоянии.

23.12 Рукоятки, кнопки, ручки, рычаги и аналогичные части должны быть закреплены так, чтобы они не ослаблялись при нормальной эксплуатации, если это может привести к возникновению опасности.

Если ручки, кнопки и аналогичные части используют для указания положения выключателей или аналогичных элементов, то должна быть исключена возможность установки их в неправильное положение, если это может привести к возникновению опасности.

Соответствие требованию проверяют осмотром, испытанием вручную и путем попытки снять рукоятку, кнопку, ручку или рычаг приложением осевого усилия в течение 1 мин:

- если форма этих частей такова, что возможность приложения к ним осевого усилия при нормальной эксплуатации маловероятна, то осевое усилие должно составлять 15 Н;
- если форма этих частей такова, что возможность приложения к ним осевого усилия вполне вероятна, то осевое усилие должно составлять 30 Н.

**Примечание** – Заливочная масса и другие подобные вещества, за исключением самоотвердевающих смол, не считают достаточным средством для предотвращения ослабления.

23.13 Ручки должны быть сконструированы так, чтобы при их захвате во время нормальной эксплуатации исключалась вероятность прикосновения руки оператора к частям, превышение температуры которых более величины, допускаемой для ручек, которые при нормальной эксплуатации держат в руке, только в течение короткого периода времени.

Соответствие требованию проверяют осмотром и при необходимости определением превышения температуры.

23.14 Приборы не должны иметь зазубренные или острые кромки, кроме необходимых для функционирования прибора или приставки, которые могут создать опасность для потребителя при нормальной эксплуатации или при обслуживании потребителем.

Не должно быть острых выступающих концов самонарезающих винтов или других крепежных деталей, с которыми может контактировать потребитель при нормальной эксплуатации или при обслуживании.

Соответствие требованию проверяют осмотром.

23.15 Крюки и другие подобные приспособления для укладки гибких шнуров должны быть гладкими и хорошо закругленными.

Соответствие требованию проверяют осмотром.

23.16 Катушки для автоматической намотки шнуров должны быть так сконструированы, чтобы не вызывать:

- чрезмерного истирания или повреждения оболочки гибкого шнура;
- обрыва жил провода;
- чрезмерного износа контактов.

Соответствие требованию проверяют следующим испытанием, которое проводят с обесточенным гибким шнуром.

Разматывают  $\frac{2}{3}$  общей длины шнура. Затем разматывают дополнительно еще 75 см шнура и этот отрезок 6000 раз разматывают и сматывают с частотой примерно 30 разматываний и сматываний в 1 мин или с максимальной частотой, если она меньше, которую обеспечивает конструкция катушки.

Шнур вытягивают под углом, при котором имеет место наибольшее истирание оболочки, учитывая нормальное положение прибора при эксплуатации. В месте выхода шнура из прибора угол между осью шнура при испытании и осью шнура при разматывании без существенного сопротивления должен быть равен приблизительно  $60^\circ$ .

**Примечания**

1 Если шнур не сматывается обратно под углом  $60^\circ$ , то угол регулируют до тех пор, пока не произойдет сматывание шнура.

2 Может появиться необходимость прервать испытание для охлаждения шнура.

Если общая длина вытягиваемой части шнура меньше чем 225 см, то шнур сначала разматывают настолько, чтобы на катушке оставалось 75 см шнура. Этот участок испытывают, как указано выше.

После этого испытания шнур и катушку осматривают. При сомнении шнур подвергают испытанию на электрическую прочность по 17.3, причем испытательное напряжение 1000 В прикладывают между соединенными вместе проводами шнура и металлической фольгой, обернутой вокруг шнура.

23.17 Распорки, предназначенные для защиты прибора от перегретых стен, должны быть закреплены так, чтобы их невозможно было снять с внешней стороны прибора вручную или при помощи отвертки или гаечного ключа.

Соответствие требованию проверяют осмотром и испытанием вручную.

23.18 Токопроводящие и другие металлические части, коррозия которых может привести к возникновению опасности, должны быть устойчивы к коррозии при нормальных условиях эксплуатации.

Соответствие требованию проверяют путем осмотра соответствующих частей, которые после испытания по разделу 20 не должны иметь следы коррозии.

**Примечания**

1 Следует обратить внимание на совместимость материалов зажимов и на влияние нагрева.

2 Нержавеющую сталь и подобные сплавы, стойкие к коррозии, а также плакированную сталь считают материалами, удовлетворяющими настоящему требованию.

23.19 Приводные ремни не должны рассматриваться как части, обеспечивающие соответствующую электрическую изоляцию.

Это требование не распространяется на приборы со специальной конструкцией ремня, которая исключает возможность его неправильной замены.

Соответствие требованию проверяют осмотром.

23.20 Не допускается прямой контакт между частями, находящимися под напряжением, и термоизоляцией, если материал термоизоляции является коррозионным, гигроскопичным и воспламеняющимся.

Соответствие требованию проверяют осмотром и испытаниями по разделам 16 и 17, а при необходимости, химическими испытаниями или испытаниями на воспламеняемость.

**Примечания**

1 Стекловата является примером термоизоляции, которая удовлетворяет настоящему требованию.

2 Непропитанная шлаковая вата является примером коррозионной термоизоляции.

23.21 Дерево, хлопок, шелк, обычная бумага и аналогичные волокнистые или гигроскопичные материалы не должны использоваться в качестве изоляции, если они не пропитаны.

**Примечание** – Изоляционный материал считают пропитанным, если промежутки между волокнами материала заполнены соответствующей изоляцией.

Соответствие требованию проверяют осмотром.

23.22 Асбест не должен быть использован в конструкции приборов, если соответствующим образом не предотвращено попадание пыли, насыщенной асбестом, или асбестовых волокон в окружающий воздух.

Соответствие требованию проверяют осмотром.

**Примечание** – Цель настоящего требования – исключить опасность, связанную с вдыханием асбестовой пыли.

23.23 Масла, содержащие многохлористый бифенил, не должны использоваться в приборах.

Соответствие требованию проверяют осмотром.



23.24 Неизолированные нагревательные элементы должны удерживаться так, чтобы в случае разрыва нагревательного проводника была исключена возможность его соприкосновения с заземленными или доступными металлическими частями.

Соответствие требованию проверяют осмотром после разрезания нагревательного проводника в наиболее неблагоприятном месте.

**Примечания**

1 После разрезания к проводнику не прикладывают никакой силы.

2 Это испытание проводят после испытания по разделу 30.

23.25 Приборы, кроме приборов класса III, должны быть сконструированы так, чтобы провисающие нагревательные проводники не могли контактировать с доступными металлическими частями.

Соответствие требованию проверяют осмотром.

**Примечание** – Это требование может быть выполнено, например, путем применения дополнительной изоляции или сердечника, которые надежно предохраняют нагревательный проводник от провисания.

23.26 Приборы класса II, содержащие части, представляющие собой конструкции класса III, должны быть сконструированы так, чтобы изоляция между частями, работающими при безотказном сверхнизком напряжении и другими токоведущими частями, соответствовала требованиям к двойной или усиленной изоляции.

Соответствие требованию проверяют испытаниями, установленными для двойной или усиленной изоляции.

23.27 Части, соединенные через защитный импеданс, должны быть разделены двойной или усиленной изоляцией.

Соответствие требованию проверяют испытаниями, установленными для двойной или усиленной изоляции.

23.28 В приборах класса II, подключаемых при нормальной эксплуатации к газовой или водопроводной сети, металлические части, электрически соединенные с газовыми трубами или находящиеся в контакте с водой, должны быть отделены от частей, находящихся под напряжением, двойной или усиленной изоляцией.

Соответствие требованию проверяют осмотром.

23.29 Приборы класса II, предназначенные для постоянного подключения к стационарной проводке, должны быть сконструированы так, чтобы необходимая степень защиты от контакта с находящимися под напряжением частями сохранялась после установки прибора.

Соответствие требованию проверяют осмотром.

**Примечание** – Защита от контакта с находящимися под напряжением частями может быть обеспечена, например, установкой металлических трубопроводов или кабелей с металлической оболочкой.

23.30 Части конструкций класса II, которые служат дополнительной или усиленной изоляцией и которые могут быть забыты при повторной сборке прибора после эксплуатационного обслуживания, должны быть:

- или закреплены так, чтобы их нельзя было снять без серьезного повреждения;

- или сконструированы так, чтобы их нельзя было установить в неправильное положение, а если они забыты, то прибор будет неработоспособен или будет совершенно очевидно, что прибор не полностью укомплектован.

Соответствие требованию проверяют осмотром и испытанием вручную.

**Примечание** – Эксплуатационное обслуживание включает в себя замену комплектующих изделий, например, шнуров питания и выключателей.

23.31 Пути утечки и воздушные зазоры по дополнительной и усиленной изоляции в результате износа не должны стать меньше значений, указанных в 30.1. Если возможно ослабление крепления или выпадение из нормального положения провода, винта, гайки, шайбы, пружины или других подобных деталей, пути утечки и воздушные зазоры по дополнительной или усиленной изоляции не должны уменьшиться до значений менее 50 % от значений, указанных в 30.1.

Соответствие требованию проверяют осмотром, измерением и испытанием вручную.

**Примечание** – При проведении испытания на соответствие настоящему требованию:

- принимают во внимание только нормальное положение прибора;



- предполагается, что два независимых крепления не ослабнут одновременно;
- части, закрепленные винтами или гайками с блокирующими шайбами, не считают склонными к ослаблению, если не возникает необходимость в снятии этих винтов или гаек при замене шнура питания или другом эксплуатационном обслуживании;
- провода, соединенные пайкой, не считают достаточно закрепленными, если не обеспечено дополнительное, независимо от пайки, крепление рядом с соединением;
- провода, подсоединенные к зажимам, не считают надежно закрепленными, если отсутствует дополнительное крепление рядом с зажимом; причем в случае многожильных проводов крепление должно зажимать как изоляцию, так и провод;
- считают маловероятным выпадение коротких жестких проводов из зажима, если они остаются на месте при ослаблении винта зажима.

23.32 Дополнительная и усиленная изоляции должны быть спроектированы или защищены так, чтобы они не могли быть повреждены загрязнением от оседающей пыли или пыли, появляющейся в результате износа внутренних частей прибора, до такой степени, что пути утечки и воздушные зазоры станут меньше величин, указанных в 30.1.

Неплотно спеченные керамические и аналогичные материалы, а также одни лишь изоляционные бусы не должны использоваться в качестве дополнительной или усиленной изоляции.

Детали из натуральной или синтетической резины, используемые в качестве дополнительной изоляции, должны быть устойчивыми к старению или расположены так и иметь такие размеры, чтобы пути утечки не стали меньше величин, указанных в 30.1, даже при появлении трещин.

**Примечание 1** – Изоляционные материалы, в которые впрессованы нагревательные проводники, считают основной, а не усиленной изоляцией.

Соответствие требованию проверяют осмотром, измерением и для резины следующим испытанием.

Части из резины подвергают старению в атмосфере кислорода под давлением. Образцы свободно подвешивают в кислородном баллоне, полезная вместимость которого равна по крайней мере десятикратному объему образцов. Баллон заполняют техническим кислородом чистотой не менее 97 % при давлении  $(2,10 \pm 0,07)$  МПа.

Образцы выдерживают в баллоне при температуре  $(70 \pm 1)$  °С в течение 96 ч. Непосредственно после этого образцы вынимают из баллона и не менее 16 ч выдерживают при комнатной температуре, избегая попадания на них прямого солнечного света.

После испытания проводят осмотр образцов; они не должны иметь трещины, видимые невооруженным глазом.

#### Примечания

2 В случае сомнения в отношении материалов, за исключением резины, могут быть проведены специальные испытания.

3 В связи с тем, что использование баллона с кислородом представляет некоторую опасность при неосторожном с ним обращении, следует принять все меры, чтобы избежать взрыва из-за внезапного окисления.

23.33 Токопроводящие жидкости, которые являются или могут стать доступными при нормальной эксплуатации, не должны непосредственно контактировать с находящимися под напряжением частями.

В конструкциях класса II такие жидкости не должны непосредственно контактировать с основной или усиленной изоляцией.

В конструкциях класса II токопроводящие жидкости, контактирующие с находящимися под напряжением частями, не должны контактировать с усиленной изоляцией.

**Примечание** – Жидкости считают доступными, если они контактируют с доступными незаземленными металлическими частями.

Соответствие требованию проверяют осмотром.

23.34 Оси рабочих кнопок, ручек, рукояток и аналогичных частей не должны быть токоведущими, если только ось доступна, когда часть удалена.

Соответствие требованию проверяют осмотром и с помощью испытательного пальца по 9.1 после удаления части, даже если для этого необходим инструмент.

23.35 В конструкциях, кроме класса III, ручки, рукоятки и кнопки, к которым прикасаются или которыми манипулируют при нормальной эксплуатации, не должны оказаться под напряжением при повреждении изоляции. Если эти ручки, рукоятки, кнопки выполнены из металла или если их оси

и крепежные детали могут оказаться под напряжением при повреждении изоляции, то эти ручки, рукоятки, кнопки или должны быть покрыты изоляционным материалом, или их доступные части должны быть отделены от их осей или крепежных деталей дополнительной изоляцией.

**Примечание** – Изоляционный материал считают соответствующим требованию, если он выдерживает испытание по 17.3, таблица 5, пункт 4.

Это требование не применяют к ручкам, рукояткам, кнопкам стационарных приборов (кроме ручек, рукояток, кнопок электрических комплектующих изделий) при условии, что они подключены к зажиму или контакту заземления или отделены от находящихся под напряжением частей заземленным металлом.

Соответствие требованию проверяют осмотром и при необходимости соответствующими испытаниями.

23.36 В приборах, кроме приборов класса III, ручки, которые при нормальной эксплуатации непрерывно держат в руке, должны быть сконструированы так, чтобы при их нормальном захвате была исключена возможность прикасания к металлическим частям, которые не отделены от находящихся под напряжением частей двойной или усиленной изоляцией.

Соответствие требованию проверяют осмотром.

23.37 У приборов класса II конденсаторы не должны быть соединены с доступными металлическими частями, а их корпуса, если они металлические, должны быть отделены от доступных металлических частей дополнительной изоляцией.

Это требование не распространяется на конденсаторы, соответствующие требованиям к защитному импедансу по 23.42.

Соответствие требованию проверяют осмотром и соответствующими испытаниями.

23.38 Конденсаторы не должны быть подключены между контактами термовыключателя.

Соответствие требованию проверяют осмотром.

23.39 Патроны ламп должны использоваться только для подключения ламп.

Соответствие требованию проверяют осмотром.

23.40 Электромеханические и комбинированные приборы, которые перемещают при работе, должны иметь выключатель для управления двигателем.

Соответствие требованию проверяют осмотром.

23.41 Ртутные выключатели должны быть смонтированы и защищены так, чтобы ртутная капсула не могла выпасть или быть поврежденной зажимными устройствами, а в случае повреждения капсулы жидкая или газообразная ртуть не могла вызвать заражения окружающей среды.

Соответствие требованию проверяют осмотром.

23.42 Защитный импеданс должен состоять не менее чем из двух отдельных компонентов, существенное изменение полного сопротивления которых в течение срока службы прибора маловероятно. Если один из компонентов замкнуть накоротко или разомкнуть, не должно быть превышения значений параметров, указанных в 9.1.4.

Соответствие требованию проверяют осмотром и измерением.

**Примечание** – Резисторы и конденсаторы, соответствующие ГОСТ 12.2.006, считают соответствующими требованиям настоящего пункта.

23.43 Приборы, которые могут быть переключены на разные напряжения, должны быть сконструированы так, чтобы случайное переключение было невозможным.

Соответствие требованию проверяют испытанием вручную.

## 24 Внутренняя проводка

24.1 Канавки для проводов должны быть гладкими и без острых кромок.

Провода должны быть защищены так, чтобы они не соприкасались с заусенцами, охлаждающими ребрами и аналогичными острыми кромками, которые могут вызвать повреждение их изоляции.

Отверстия в металле, через которые проходят изолированные провода, должны иметь гладкие, хорошо закругленные поверхности или должны быть оснащены втулками.

Провода должны быть надежно защищены от соприкосновения с движущимися частями.

Соответствие требованию проверяют осмотром.



24.2 Изолирующие бусы и аналогичные керамические изоляторы на токоведущих проводах должны быть закреплены или поддерживаться так, чтобы они не могли изменить свое положение; они не должны опираться на острые кромки или острые углы. Если изолирующие бусы находятся внутри гибких металлических трубок, они должны быть покрыты изоляционной трубкой, за исключением тех случаев, когда гибкая металлическая трубка при нормальной эксплуатации не перемещается.

Соответствие требованию проверяют осмотром и испытанием вручную.

24.3 Различные части прибора, которые при нормальной эксплуатации или при обслуживании потребителем могут перемещаться относительно друг друга, не должны вызывать больших натяжений электрических соединений и внутренних проводов, включая провода, обеспечивающие непрерывность заземления. Гибкие металлические трубки не должны повреждать изоляцию находящихся в них проводов.

Пружины, витки которых не соприкасаются друг с другом, не должны использоваться для защиты проводов. Если используются спиральные пружины, витки которых соприкасаются друг с другом, то провода, помимо изоляции, должны иметь дополнительное изоляционное покрытие.

Соответствие требованию проверяют осмотром и следующим испытанием.

Если при нормальной эксплуатации прибора имеет место изгиб, то прибор должен быть установлен в нормальное рабочее положение и работать при номинальном напряжении в нормальном режиме.

Подвижную часть перемещают вперед и назад так, чтобы провод изгибался под максимальным углом, допускаемым конструкцией прибора. Число изгибов провода, который подвергается изгибу при нормальной эксплуатации, равно 10000, а частота изгибов – 30 в минуту; для проводов, подвергающихся изгибу только при выполнении потребителем текущего ремонта, число изгибов равно 100 с той же частотой.

Прибор не должен иметь повреждения, нарушающие соответствие требованиям настоящего стандарта и препятствующие его дальнейшему использованию. В частности, проводка и ее соединения должны выдержать испытание на электрическую прочность изоляции по 17.3; при этом испытание проводят только между находящимися под напряжением частями и другими металлическими частями испытательным напряжением, величину которого уменьшают до 1000 В.

#### Примечания

1 Изгиб – это одно движение вперед или назад.

2 Оболочка гибкого кабеля или шнура, соответствующая ГОСТ 7399, считается достаточным изоляционным покрытием.

24.4 Неизолированные внутренние провода должны быть достаточно жесткими и так закреплены, чтобы при нормальной эксплуатации пути утечки и воздушные зазоры не могли стать меньше значений, указанных в 30.1.

Соответствие требованию проверяют при испытаниях по 30.1.

24.5 Изоляция внутренней проводки должна выдерживать электрические напряжения, возможные при нормальной эксплуатации.

Соответствие требованию проверяют следующим образом.

Изоляция должна быть электрически эквивалентной изоляции шнуров по ГОСТ 7399 или выдерживать следующую проверку электрической прочности изоляции.

Напряжение 2000 В прикладывают в течение 15 мин между проводом и металлической фольгой, обернутой вокруг изоляции. Не должен произойти пробой изоляции.

#### Примечания

1 Если изоляция провода не удовлетворяет одному из приведенных выше условий, то провод считают оголенным.

2 Испытанию подвергают только проводку, которая находится под напряжением сети.

24.6 Если изоляционная трубка применена в качестве дополнительной изоляции внутренней проводки, должны быть использованы надежные средства для удержания ее в определенном положении.

Соответствие требованию проверяют осмотром и испытанием вручную.

Примечание – Трубку считают надежно закрепленной, если ее можно снять, только поломав или разрезав, или если она закреплена с обоих концов.

24.7 Провода, обозначенные комбинацией желто-зеленого цвета, должны использоваться только в качестве заземляющих проводов.

Соответствие требованию проверяют осмотром.

24.8 Алюминиевые провода не должны использоваться для внутренней проводки.



Соответствие требованию проверяют осмотром.

**Примечание** – Обмотки двигателей не считают внутренней проводкой.

24.9 Многожильные провода не должны соединяться свинцово-оловянным припоем в местах, где на них действует контактное давление, если зажимные устройства сконструированы так, что возможен плохой контакт из-за хладотекучести припоя.

Соответствие требованию проверяют осмотром.

**Примечания**

1 Требование может быть выполнено при использовании пружинных зажимов. Закрепление только зажимным винтом не считают достаточным.

2 Допускается пропайка концов многожильных проводов.

## 25 Комплектующие изделия

25.1 Комплектующие изделия должны соответствовать по безопасности требованиям соответствующих стандартов в такой мере, насколько это целесообразно.

Соответствие требованию проверяют осмотром и испытаниями по 25.1.1 – 25.1.5.

**Примечание** – Соответствие определенного комплектующего изделия своему стандарту не обязательно означает соответствие его требованиям настоящего стандарта.

25.1.1 Конденсаторы постоянной емкости для подавления радиопомех должны соответствовать *ГОСТ 28896*.

Малые патроны, аналогичные по конструкции патронам серии E10, должны соответствовать требованиям к патронам E10, но они не обязательно должны быть пригодны для ламп с цоколем E10, соответствующим *ГОСТ 17100*.

Разделительные и защитные разделительные трансформаторы должны соответствовать требованиям приложения S.

Приборные соединители для приборов исполнения *IPX0* должны соответствовать *ГОСТ 30849.1*.

Выключатели должны соответствовать *ГОСТ МЭК 61058-1*, если их не испытывают вместе с прибором.

25.1.2 Устройства автоматического регулирования, которые не были испытаны на соответствие требованиям *ГОСТ МЭК 730-1*, должны быть испытаны на соответствие требованиям настоящего стандарта и пунктам 11.3.5 – 11.3.8 и разделу 17 *ГОСТ МЭК 730-1* как устройства типа I.

Испытания проводят при условиях, создающихся в приборе при его нормальной работе.

При испытании по разделу 17 *ГОСТ МЭК 730-1* количество циклов работы составляет:

- для терморегуляторов – 10000;
- для термоограничителей – 1000;
- для термовыключателей с самовозвратом – 300;
- для термовыключателей без самовозврата – 30.

**Примечания**

1 При проведении испытаний на соответствие требованиям *ГОСТ МЭК 730-1* испытания по разделам 12 – 14 проводят после испытания по разделу 17.

2 Испытаниям по разделу 17 *ГОСТ МЭК 730-1* не подвергают устройства автоматического регулирования, которые срабатывают при испытаниях по разделу 12 настоящего стандарта и при условии, что прибор соответствует требованиям настоящего стандарта, когда эти устройства замкнуты накоротко.

3 Устройства автоматического регулирования можно испытывать вне прибора.

25.1.3 Выключатели, которые не были испытаны на соответствие требованиям *ГОСТ МЭК 61058-1*, и выключатели, соответствующие *ГОСТ МЭК 61058-1*, но использованные не в соответствии с их маркировкой, испытывают при условиях, создающихся в приборе при его нормальной работе.

Измеряют величины токов и соответствующие им значения коэффициента мощности при включении прибора и при нормальном режиме работы прибора.

После этого выключатели могут испытываться отдельно в соответствии с *ГОСТ МЭК 61058-1* в течение 10000 циклов работы. При этом величину тока и коэффициента мощности, измеренную при включении прибора, используют при проведении испытаний на коммутационную способность. Величины тока и коэффициента мощности, измеренные при нормальном режиме работы прибора, используют для испытаний на износостойкость.

Выключатели, переключение которых осуществляется без нагрузки и только при помощи инструмента, не подвергают испытаниям на коммутационную способность и износостойкость по ГОСТ МЭК 61058-1. Этим испытаниям не подвергают также выключатели, включаемые рукой, если имеется блокировка, препятствующая их включению под нагрузкой; однако выключатели, которые не имеют такой блокировки, подвергают испытанию на износостойкость в течение 100 рабочих циклов.

**Примечание** – Испытание выключателя на износостойкость по ГОСТ МЭК 61058-1 не проводят, если прибор соответствует требованиям настоящего стандарта при короткозамкнутом выключателе.

25.1.4 Если комплектующее изделие имеет маркировку рабочих характеристик, то условия использования его в приборе должны соответствовать этой маркировке, если нет других указаний.

**Примечание** – Для устройств автоматического регулирования термин «маркировка» определен в ГОСТ МЭК 730-1.

Испытание комплектующих изделий, которые должны соответствовать требованиям других стандартов, обычно проводят отдельно по соответствующему стандарту.

Если комплектующее изделие используется в соответствии с маркировкой, то изделие испытывают при условиях, создающихся в приборе при его нормальной работе; количество образцов для испытания выбирают так, как указано в соответствующем стандарте.

Если нет стандарта на определенное комплектующее изделие, если на комплектующем изделии не указаны номинальные данные или если комплектующее изделие в приборе использовано не в соответствии с маркировкой, то комплектующее изделие испытывают при условиях, создающихся в приборе при его нормальной работе. Количество образцов выбирают в общем случае как для аналогичного изделия.

Комплектующие изделия, не перечисленные в таблице 3, испытывают как часть прибора, принимая во внимание их маркировку буквой Т, при ее наличии.

25.1.5 Напряжение на конденсаторах, включенных последовательно с обмоткой двигателя при работе прибора при напряжении, равном 1,1 номинального, и с минимальной нагрузкой, должно быть не более 1,1 номинального значения.

**Примечание** – Конденсаторы во вспомогательной обмотке двигателя должны иметь маркировку номинального напряжения и номинальной емкости.

25.2 Приборы не должны иметь:

- выключатели или устройства автоматического регулирования в гибких шнурах;
- устройства, которые приводят к срабатыванию защитных устройств в стационарной проводке в случае повреждений в приборе;
- термовыключатели, которые могут быть возвращены в исходное состояние посредством пайки.

Соответствие требованию проверяют осмотром.

25.3 Выключатели, предназначенные для гарантированного отключения всех полюсов стационарного прибора, как указано в 23.2, должны быть подключены непосредственно к зажимам питания и иметь зазор между контактами не менее 3 мм во всех полюсах.

Соответствие требованию проверяют осмотром и измерениями.

25.4 Штепсельные вилки и розетки, используемые для присоединения нагревательных элементов, и штепсельные вилки и розетки для цепей сверхнизкого напряжения не должны быть взаимозаменяемы со штепсельными вилками и розетками по ГОСТ 7396.1 или с соединителями и приборными вводами по ГОСТ 30851.1.

Соответствие требованию проверяют осмотром.

25.5 Штепсельные вилки, розетки и другие соединительные устройства на шнурах, используемых для промежуточного соединения, не должны быть взаимозаменяемы со штепсельными вилками и розетками по ГОСТ 7396.1 или с соединителями и приборными вводами по ГОСТ 30851.1, если непосредственная подача питания на эти части прибора от сети может привести к возникновению опасности.

Соответствие требованию проверяют осмотром и испытанием вручную.

25.6 Двигатели, подключаемые к сети питания и имеющие основную изоляцию, которая неадекватна номинальному напряжению прибора, должны соответствовать требованиям приложения F.

Соответствие требованию проверяют испытаниями по приложению F.



## 26 Присоединение к источнику питания и внешние гибкие шнуры

26.1 Приборы, не предназначенные для постоянного соединения со стационарной проводкой, должны быть оснащены одним из следующих средств подключения к сети питания:

- шнуром питания, оснащенным вилкой;
- приборным вводом, имеющим по крайней мере ту же степень защиты от влаги, что и прибор;
- штырями, предназначенными для непосредственного введения в стационарные розетки.

Соответствие требованию проверяют осмотром.

26.2 Приборы, кроме стационарных приборов, предназначенных для питания от нескольких источников, не должны иметь более одного средства подключения к источнику питания. Стационарные приборы с питанием от нескольких источников могут быть оснащены более чем одним средством подключения при условии, что соответствующие цепи изолированы одна от другой надлежащим образом.

Соответствие требованию проверяют осмотром и следующим испытанием.

Напряжение 1250 В практически синусоидальной формы частотой 50 или 60 Гц прикладывают в течение 1 мин между каждым средством подключения к источнику питания, причем все выключатели в цепи должны находиться в самом неблагоприятном положении.

Во время этого испытания не должен произойти пробой изоляции.

### Примечания

1 Питание от нескольких источников необходимо, например, при дневном и ночном питании с различными тарифами.

2 Это испытание может быть совмещено с испытанием по 17.3.

26.3 Приборы, предназначенные для постоянного присоединения к стационарной проводке, должны допускать присоединение проводов питания после крепления прибора к его опоре и должны быть оснащены одним из указанных средств подключения к источнику питания:

- комплектом зажимов, позволяющих присоединение кабелей стационарной проводки с номинальным поперечным сечением, указанным в 27.2;
- комплектом зажимов, позволяющих подсоединить гибкий шнур.

Примечание 1 – В этом случае допускается подсоединение шнура питания до закрепления прибора на опоре. Прибор может быть оснащен гибким шнуром;

- комплектом проводов питания, расположенных в соответствующем отсеке;

- комплектом зажимов и кабельными вводами, вводами для трубопроводов, заглушками или сальниками, позволяющими присоединение соответствующих типов кабелей или трубопроводов.

Примечание 2 – Если закрепленный прибор сконструирован с таким расчетом, что определенные части прибора можно временно снять для облегчения его установки, то требование считается выполненным, если провода питания можно без затруднений присоединить после установки прибора на опоре. При этом съемные части должны иметь такую конструкцию, что их можно вновь легко соединить с закрепленной частью прибора без риска неправильной их установки или повреждения проводов и так, чтобы провода в процессе установки не подвергались натяжениям, которые могут привести к повреждению зажимов или изоляции проводов.

Соответствие требованиям проверяют осмотром и при необходимости осуществляют соответствующие соединения.

26.4 Для приборов с номинальным током не более 16 А ввод для кабеля и трубопровода должен иметь размеры, позволяющие вводить кабели или трубопроводы с максимальным наружным диаметром, указанным в таблице 8.

Таблица 8 – Диаметр кабеля и трубопровода

Число проводов, включая заземляющий провод	Максимальный наружный диаметр, мм	
	кабеля	трубопровода
2	13,0	16,0
3	14,0	16,0
4	14,5	20,0
5	15,5	20,0

Вводы трубопроводов, кабелей и заглушки должны быть сконструированы или расположены так, чтобы введение трубопровода или кабеля не снижало степень защиты от поражения электрическим током и не уменьшало пути утечки и воздушные зазоры ниже значений, указанных в 30.1.



Соответствие требованию проверяют осмотром и измерениями.

26.5 Шнуры питания должны быть прикреплены к прибору одним из следующих способов:

- крепление типа X;
- крепление типа Y;
- крепление типа Z; если допускается в стандарте на конкретный вид приборов.

Крепление типа X, кроме используемого для специально подготовленных шнуров, не должно применяться для плоских двойных мишурных шнуров.

Соответствие требованию проверяют осмотром.

26.6 Штепсельные вилки должны быть соединены только с одним гибким шнуром.

Соответствие требованию проверяют осмотром.

26.7 Шнуры питания не должны быть легче, чем:

- оплетенный шнур (условное обозначение 245; 51 по ГОСТ 7399);
- обычный прочный шнур в резиновой оболочке (условное обозначение 245; 53 по ГОСТ 7399);
- плоский двойной мишурный шнур (условное обозначение 227; 41 по ГОСТ 7399);
- легкий шнур в поливинилхлоридной оболочке (условное обозначение 227; 52 по ГОСТ 7399) для приборов с массой, не превышающей 3 кг;
- обычный шнур в поливинилхлоридной оболочке (условное обозначение 227; 53 по ГОСТ 7399) для приборов с массой, превышающей 3 кг.

#### Примечания

1 Оплетенный и плоский двойной мишурный шнур можно использовать только в том случае, если это допускается в стандарте на конкретный вид приборов.

2 Меньшее число в условных обозначениях шнуров соответствует более легкому типу.

Шнуры с поливинилхлоридной изоляцией не должны использоваться для приборов, имеющих внешние металлические части, превышение температуры которых во время испытания по разделу 12 больше 75 К. Они могут использоваться:

- когда конструкция прибора такова, что исключена возможность при нормальной эксплуатации касания шнура питания таких металлических частей;
- когда шнур питания устойчив к воздействию более высоких температур. В этом случае должно использоваться крепление шнура типа Y или Z.

Соответствие требованию проверяют осмотром и измерением.

26.8 Номинальное сечение проводов в шнурах питания не должно быть меньше значений, указанных в таблице 9.

Т а б л и ц а 9 – Минимальное поперечное сечение проводов

Номинальный ток прибора, А	Номинальное поперечное сечение, мм <sup>2</sup>
До 0,2	Мишурный шнур <sup>1)</sup>
Св. 0,2 до 3,0 включ.	0,5 <sup>1)</sup>
» 3,0 » 6,0 »	0,75
» 6,0 » 10,0 »	1,0
» 10,0 » 16,0 »	1,5
» 16,0 » 25,0 »	2,5
» 25,0 » 32,0 »	4,0
» 32,0 » 40,0 »	6,0
» 40,0 » 63,0 »	10,0

<sup>1)</sup> Этот тип шнура допускается применять, если длина шнура питания, измеренная от точки, где шнур или его защитное устройство входит в прибор, до входа в вилку, не превышает 2 м.

Соответствие требованию проверяют измерением.

26.9 Шнуры питания не должны соприкасаться с острыми выступами или режущими кромками прибора.

Соответствие требованию проверяют осмотром.

26.10 Для приборов класса I шнур питания должен иметь желто-зеленую жилу, которая соединена с зажимом заземления прибора и с контактом заземления штепсельной вилки.

Соответствие требованию проверяют осмотром.

26.11 Провода шнуров питания не должны соединяться свинцово-оловянным припоем в тех местах, где на них действует контактное давление, если зажимные устройства сконструированы так, что возможен плохой контакт из-за хладотекучести припоя.

Соответствие требованию проверяют осмотром.

#### Примечания

1 Требование может быть выполнено путем использования пружинных зажимов. Закрепление только зажимными винтами считается недостаточным.

2 Допускается пропайка концов многожильных проводов.

26.12 Изоляция шнура питания не должна повреждаться при запрессовке шнура в часть корпуса.

Соответствие требованию проверяют осмотром.

26.13 Вводные отверстия должны быть оснащены такими входными втулками или сконструированы так, чтобы оболочка шнура питания могла быть введена без повреждения.

Соответствие требованию проверяют осмотром и испытанием вручную.

26.13.1 Входные втулки должны:

- иметь такую форму, чтобы была исключена возможность повреждения шнура питания;
- быть несъемными частями.

Соответствие требованиям проверяют осмотром и испытанием вручную.

26.13.2 Во вводных отверстиях изоляция между проводом шнура питания и корпусом прибора должна состоять из изоляции провода и дополнительно:

- по крайней мере одной отдельной изоляции для приборов класса 0;
- по крайней мере двух отдельных изоляций для других приборов.

Допускается только одна отдельная изоляция, если вводное отверстие выполнено в изоляционном материале.

Отдельная изоляция должна состоять из:

- оболочки шнура питания, которая по крайней мере эквивалентна оболочке шнура, соответствующего ГОСТ 7399;

- обкладки или втулки из изоляционного материала, удовлетворяющей требованиям 29.2 к дополнительной изоляции.

Соответствие требованию проверяют осмотром.

26.14 Приборы со шнуром питания, которые перемещают во время работы, должны быть сконструированы так, чтобы исключить чрезмерный изгиб шнура в месте ввода его в прибор.

Примечание 1 – Это требование не применяют к приборам с катушкой для автоматической намотки шнура, которые испытывают по 23.16.

Соответствие требованию проверяют испытанием, которое проводят на устройстве по рисунку 11, имеющем качающийся элемент.

Часть прибора с вводом шнура питания и его защитным устройством, если оно имеется, крепят к качающемуся элементу так, чтобы ось шнура в том месте, где шнур входит в защитное устройство или во ввод прибора, была вертикальной и проходила через ось качания, когда качающийся элемент находится в середине пути его перемещения. Образцы с плоскими шнурами монтируют так, чтобы главные оси сечения шнура были параллельны оси качания.

Шнур нагружают так, чтобы прикладываемое к нему усилие было равно:

- 10 Н – для шнуров, номинальная площадь поперечного сечения которых превышает 0,75 мм<sup>2</sup>;
- 5 Н – для других шнуров.

Расстояние *A* (рисунок 11) между осью качания и точкой, в которой шнур или защитное устройство шнура входят в прибор, регулируют так, чтобы при полном ходе качающегося элемента боковое смещение шнура и груза было минимальным.

Качающийся элемент перемещается на 90° (45° в каждую сторону от вертикали) так, чтобы количество изгибов для крепления шнура типа Z было равно 20000, для других способов крепления – 10000. Частота – 60 изгибов в минуту.

Примечание 2 – Под изгибом понимают одно перемещение на 90°.

После выполнения половины общего количества изгибов испытываемую часть прибора разворачивают на 90°; это не относится к частям с плоскими шнурами.

Во время испытания обеспечивают протекание тока по проводам, величина которого равна номинальному току прибора при номинальном напряжении.



**Примечание 3** – Через провод заземления ток не протекает.

Испытание не должно привести к:

- короткому замыканию между проводами;
- разрыву более 10 % жил в любом проводнике;
- отсоединению провода от зажима;
- ослаблению любого защитного устройства шнура;
- повреждениям шнура или защитного устройства шнура, нарушающим соответствие требованиям настоящего стандарта;
- прокалыванию изоляции сломанными жилами проводов до такой степени, что они становятся доступными.

**Примечания**

1 В понятие «провода» входят и заземляющие провода.

2 Считают, что между проводами возникло короткое замыкание, если ток возрастает до двухкратной величины номинального тока прибора.

26.15 Крепление шнура питания в приборе должно предотвращать натяжение и скручивание проводов в месте присоединения шнура внутри прибора и защищать изоляцию проводов от истирания. Это требование применимо также к креплению гибкого шнура, предназначенного для постоянного подключения прибора к стационарной проводке.

Должна быть исключена возможность проталкивания шнура внутрь прибора настолько, что это может вызвать повреждение шнура или внутренних частей прибора.

Соответствие требованию проверяют осмотром, испытанием вручную и следующим испытанием.

Шнур растягивают с силой по таблице 10 и на расстоянии примерно 2 см от точки ввода шнура в прибор или другой удобной точки делают отметку.

Затем шнур 25 раз растягивают с той же силой. Натяжение осуществляют в наиболее неблагоприятном направлении без рывков; каждое натяжение должно длиться 1 с.

Непосредственно после этого шнур, кроме шнуров с автоматической намоткой, подвергают кручению, крутящий момент прикладывают как можно ближе к месту ввода шнура. Крутящий момент, величина которого указана в таблице 10, прикладывают в течение 1 мин.

**Таблица 10** – Растягивающая сила и крутящий момент

Масса прибора, кг	Растягивающая сила, Н	Крутящий момент, Н·м
До 1,0 включ.	30	0,10
Св. 1,0 до 4,0 включ.	60	0,25
Св. 4,0	100	0,35

Во время испытания шнур не должен быть поврежден.

После испытания шнур не должен быть смещен в продольном направлении более чем на 2 мм, а провода не должны быть смещены в зажимах более чем на 1 мм. В местах соединения не должно быть заметного натяжения, а пути утечки и воздушные зазоры не должны быть меньше величин, указанных в 30.1.

**Примечание** – После испытаний измеряют смещение отметки на шнуре, находящемся в натянутом состоянии, относительно точки ввода шнура в прибор или другой выбранной удобной точки.

26.16 Для крепления шнура типа X узел крепления шнура должен быть сконструирован и расположен так, чтобы:

- a) замена шнура была легкоосуществима;
- b) было ясно, как достигаются разгрузка шнура от натяжения и предотвращение скручивания;
- c) он подходил для различных типов шнуров, которые могут быть присоединены, если не используется специально подготовленный шнур;
- d) шнур не мог прикоснуться к зажимным винтам узла крепления, если эти винты доступны и если они не отделены от доступных металлических частей дополнительной изоляцией;
- e) шнур не закреплялся металлическими винтами, которые опираются непосредственно на шнур;
- f) по крайней мере одна часть узла крепления шнура была надежно закреплена на приборе, если она не является частью специально подготовленного шнура;
- g) винты, которыми необходимо манипулировать при замене шнура, не служили для крепления других элементов. Однако это не применяется:

h) когда прибор становится неработоспособным или явно не полностью укомплектованным, если эти винты не поставлены или элементы установлены в неправильное положение;

2) когда части, которые надо подтягивать этими винтами, не могут быть сняты без применения инструмента во время замены шнура;

i) если лабиринт может быть обойден, то шнур должен выдержать испытание по 25.15;

j) для приборов класса 0; 0I и I он был выполнен из изоляционного материала или был снабжен изоляционной прокладкой, если при повреждении изоляции шнура доступные металлические части могут оказаться под напряжением;

к) для приборов класса II он был выполнен из изоляционного материала, а если он выполнен из металла, то должен быть изолирован от доступных металлических частей изоляцией, соответствующей требованиям к дополнительной изоляции.

#### Примечания

1 Если для крепления шнура типа X узел крепления шнура содержит один или более зажимных элементов, давление на которые передается посредством гаек, входящих в зацепление со шпильками, жестко прикрепленными к прибору, то считают, что узел крепления шнура имеет одну часть, которая надежно прикреплена к прибору, даже в том случае, если зажимные элементы могут быть сняты со шпилек.

2 Если давление на зажимные элементы передается с помощью одного или более винтов, входящими в зацепление либо с отдельными гайками, либо с резьбой в корпусе прибора, то считают, что такой узел крепления шнура не имеет части, которая надежно прикреплена к прибору. Это не относится к случаю, когда один из зажимных элементов сам прикреплен к прибору или поверхность прибора из изоляционного материала имеет такую форму, что очевидно, что эта поверхность является одним из зажимных элементов.

3 Примеры допустимых и недопустимых конструкций узла крепления приведены на рисунке 13.

Соответствие требованию проверяют осмотром и испытанием по 26.15 при следующих условиях.

Испытание проводят сначала с наиболее легким из допустимых типов шнуров с наименьшей площадью поперечного сечения, указанной в таблице 11, а затем с ближайшим более тяжелым типом шнура с наибольшей возможной площадью поперечного сечения. Однако, если прибор оснащен специально подготовленным шнуром, испытание проводят с этим шнуром.

Провода вводят в зажимы и винты затягивают настолько, чтобы провода не могли легко изменить свое положение. Зажимные винты узла крепления затягивают крутящим моментом, равным  $2/3$  момента, указанного в 29.1.

Винты из изоляционного материала, которые опираются непосредственно на шнур, затягивают крутящим моментом, равным  $2/3$  момента, указанного в колонке I таблицы 12, причем длина шлица в головке принимается равной номинальному диаметру винта.

26.17 Для крепления шнура типов Y и Z крепление шнура должно быть выполнено соответствующим образом.

Соответствие требованию проверяют испытанием по 26.15.

Примечание – Испытание проводят со шнуром, поставляемым с прибором.

26.18 Узел крепления шнура должен быть так огражден, чтобы он был доступен только с применением инструмента, или должен быть так сконструирован, чтобы шнур мог быть заменен только с применением инструмента.

Соответствие требованию проверяют осмотром.

26.19 Для крепления шнура типа X в переносных приборах сальники не должны использоваться в качестве узла крепления шнура. Не допускаются такие технологические приемы, как завязывание шнура узлом или закрепление бечевкой.

Соответствие требованию проверяют осмотром.

26.20 Для крепления шнура типов Y и Z изолированные провода шнура питания должны быть дополнительно изолированы от доступных металлических частей основной изоляцией для приборов классов 0; 0I и I и дополнительной изоляцией для приборов класса II. Такая изоляция может быть обеспечена оболочкой шнура или другими способами.

Соответствие требованию проверяют осмотром и соответствующими испытаниями.

26.21 Отсек для подсоединения питающих кабелей к стационарной проводке или подсоединения шнура питания, закрепленного способом X, должен быть так сконструирован, чтобы:

- перед установкой любой крышки можно было проверить правильность подсоединения и расположения проводов;

- любые крышки можно было установить без риска повреждения проводов или их изоляции;



- для переносных приборов неизолированный конец провода в случае выпадения его из зажима не мог коснуться доступных металлических частей, если только шнур не снабжен наконечниками, исключая выкалывание провода.

Соответствие требованию проверяют осмотром и пробным монтажом кабеля или гибкого шнура с наибольшей площадью поперечного сечения, указанной в таблице 11.

Переносные приборы подвергают следующему дополнительному испытанию.

Для зажимов колонкового типа, если шнур питания не закреплен дополнительно на расстоянии 30 мм или менее от зажима, и для других винтовых зажимов ослабляют поочередно винты или гайки. На провод воздействуют силой 2 Н в произвольном направлении вблизи зажима. Неизолированный конец провода не должен касаться доступных металлических частей.

#### Примечания

1 Испытание не проводят на приборах с зажимами колонкового типа, в которых шнур питания закреплен на расстоянии 30 мм или менее от зажима.

2 Шнур питания может быть закреплен, например, с помощью узла крепления.

#### 26.22 Приборные вводы:

- должны быть расположены или закрыты так, чтобы части, находящиеся под напряжением, не были доступны при введении или удалении соединителя;

- должны быть расположены так, чтобы соединитель мог быть введен без затруднений;

- должны быть расположены так, чтобы после введения соединителя прибор не опирался на соединитель в любом положении, возможном при нормальной эксплуатации на плоской поверхности;

- не должны быть в исполнении для холодных условий, если превышение температуры внешних металлических частей прибора во время испытания по разделу 12 более 75 К, за исключением тех случаев, когда конструкция прибора такова, что невозможен контакт шнура питания с такими металлическими частями в условиях нормальной эксплуатации.

Соответствие требованию проверяют осмотром.

Примечание – Приборы, снабженные приборными вводами, соответствующими требованиям ГОСТ 30851.1, считают приборами, которые удовлетворяют первому требованию.

26.23 Промежуточные шнуры должны соответствовать требованиям, предъявляемым к шнурам питания, за исключением того, что:

- площадь поперечного сечения проводов промежуточных шнуров определяют по величине максимального тока, проходящего через провод при испытании по разделу 12, а не по номинальному току прибора;

- толщина изоляции отдельных проводов может быть меньше требуемой, если напряжение в данном проводе меньше номинального напряжения.

Соответствие требованию проверяют осмотром, измерениями и при необходимости испытанием электрической прочности изоляции по 17.3.

26.24 Съёмные промежуточные шнуры должны быть оснащены такими средствами соединений, чтобы доступные металлические части не оказались под напряжением в случае разъединения одного из соединяющих средств.

Соответствие требованию проверяют осмотром и при необходимости испытательным пальцем, изображенным на рисунке 1.

26.25 Промежуточные шнуры не должны сниматься без применения инструмента, если при их рассоединении нарушается соответствие требованиям настоящего стандарта.

Проверку проводят осмотром и при необходимости соответствующими испытаниями.

## 27 Зажимы для внешних проводов

27.1.1 Приборы с креплением шнура типа Х и приборы, предназначенные для подключения к стационарной проводке, должны иметь зажимы, в которых соединения осуществляют при помощи винтов, гаек и аналогичных по эффективности средств. Эти требования не применяют к приборам, оснащенным проводами питания, и тем, в которых используется специально подготовленный шнур с креплением типа Х.

Винты и гайки не должны служить для крепления других элементов, за исключением внутренних проводов, если эти провода размещены так, что невозможно их смещение при присоединении внешних проводов.

Соответствие требованию проверяют осмотром.

**Примечание** – Требование к безвинтовым зажимам по ГОСТ 25030.

27.1.2 В приборах с креплением шнура типа X для присоединения внешних проводов может быть использовано соединение пайкой при условии, что провод расположен или закреплен так, что фиксация его в определенном положении зависит не только от одной пайки. Однако можно использовать только пайку, если имеются перегородки, выполненные так, что при отсоединении провода в месте пайки пути утечки и воздушные зазоры между находящимися под напряжением и другими металлическими частями не могут стать меньше 50 % относительно величин, указанных в 30.1.

Для крепления шнура типа Y и Z присоединение внешних проводов может быть осуществлено пайкой, сваркой, обжимом и аналогичными способами. В приборах класса II провод должен быть расположен или закреплен так, чтобы его фиксация в определенном положении зависела не только от пайки, сварки или обжима. Однако может быть использована только пайка, сварка или обжим, если имеются перегородки, выполненные так, что при отсоединении провода в месте пайки, сварки или выскальзывании его из обжимного соединения пути утечки и воздушные зазоры между находящимися под напряжением и другими металлическими частями не могут стать меньше 50 % относительно величин, указанных в 30.1.

Соответствие требованию проверяют осмотром.

**Примечания**

1 Одновременное ослабление двух независимых креплений считают невозможным.

2 Провода, присоединенные только пайкой, не считают достаточно закрепленными, если они не зафиксированы вблизи соединения, независимо от пайки. Фиксацию «скобой» перед местом пайки рассматривают как подходящий способ поддержания проводов (кроме многожильного шнура) в необходимом положении при условии, что отверстие, через которое проходит провод, не является чрезмерно большим.

3 Провода, присоединенные к зажимам другими средствами, не считают достаточно закрепленными, если рядом с зажимом нет дополнительного крепления. Это дополнительное крепление должно прижимать как изоляцию, так и провод гибких шнуров.

4 Зажимы комплектующего изделия, например выключателя, могут быть использованы как зажимы для внешних проводов, если они удовлетворяют требованиям настоящего раздела.

27.2 Зажимы для крепления шнура типа X и зажимы для присоединения к стационарной проводке должны допускать присоединение проводов с номинальным поперечным сечением в соответствии с таблицей 11. Однако, если используют специально подготовленный шнур, зажимы должны быть пригодны только для подсоединения этого шнура.

Т а б л и ц а 11 – Номинальное поперечное сечение проводов

Номинальный ток прибора, А	Номинальная площадь поперечного сечения, мм <sup>2</sup>	
	гибкого шнура	кабеля для стационарной проводки
До 3,0	От 0,5 до 0,75	От 1,0 до 2,5
Св. 3,0 до 6,0 включ.	» 0,75 » 1,0	» 1,0 » 2,5
» 6,0 » 10,0 »	» 1,0 » 1,5	» 1,0 » 2,5
» 10,0 » 16,0 »	» 1,5 » 2,5	» 1,5 » 4,0
» 16,0 » 25,0 »	» 2,5 » 4,0	» 2,5 » 6,0
» 25,0 » 32,0 »	» 4,0 » 6,0	» 4,0 » 10,0
» 32,0 » 40,0 »	» 6,0 » 10,0	» 6,0 » 16,0
» 40,0 » 63,0 »	» 10,0 » 16,0	» 10,0 » 25,0

Соответствие требованию проверяют осмотром, измерением и подсоединением кабелей или шнуров с наименьшей и наибольшей из указанных площадей поперечного сечения.

27.3 Зажимы для шнуров питания должны соответствовать своему назначению. Зажимы с винтовыми креплениями и безвинтовые зажимы не допускается использовать для соединения проводов плоского двойного мишурного шнура, если концы такого шнура не оснащены наконечниками, подходящими для использования с винтовыми зажимами.

Соответствие требованию проверяют осмотром и натяжением провода в месте соединения с силой 5 Н.

После испытания соединения не должны иметь повреждения, нарушающие соответствие требованиям настоящего стандарта.



27.4 Зажимы, предназначенные для креплений шнура типа Х и для присоединения к стационарной проводке, должны быть закреплены так, чтобы во время затягивания или ослабления зажимного устройства:

- зажим не ослабевал;
- внутренняя проводка не подвергалась натяжению;
- пути утечки и воздушные зазоры не снижались до величин, менее указанных в 30.1.

Соответствие требованию проверяют осмотром и испытанием крутящим моментом, равным  $2I_3$  момента, указанного в 29.1.

#### Примечания

1 Предотвратить ослабление зажимов можно, закрепив их двумя винтами, одним винтом в углублении так, чтобы не было заметного смещения, или другими подходящими способами.

2 Покрытие заливочной массой без других блокирующих средств считают недостаточным. Допускается, однако, использование для блокирования зажимов самоотвердевающих смол, если зажимы при нормальной эксплуатации не подвергаются скручиванию.

27.5 Зажимы для крепления шнура типа Х и для соединения со стационарной проводкой должны быть сконструированы так, чтобы провод был зажат между металлическими поверхностями с достаточным контактным давлением, но без повреждения провода.

Соответствие требованию проверяют осмотром зажимов и проводов после испытания по 27.4.

27.6 Зажимы для креплений шнура типа Х, кроме использующих специально подготовленный шнур, и для соединения со стационарной проводкой не должны требовать специальной подготовки провода. Они должны быть сконструированы или расположены так, чтобы провод не мог выскользнуть при затягивании зажимных винтов или гаек.

Соответствие требованию проверяют осмотром зажимов и проводов после испытания по 27.4.

#### Примечания

1 Под термином «специальная подготовка провода» подразумевается пропайка жил многожильного провода, использование кабельных наконечников, проушин и аналогичных устройств, но не изменение формы провода перед введением его в зажим или скручивание многожильного провода для укрепления его конца.

2 Провода считают поврежденными, если на них имеются глубокие или острые вмятины и зазубрины.

27.7 Зажимы колонкового типа должны быть сконструированы и расположены так, чтобы конец провода, введенного в отверстие, был виден или мог проходить за пределы отверстия с резьбой на расстояние, равное не менее половины номинального диаметра винта или на расстояние 2,5 мм, в зависимости от того, что больше.

Соответствие требованию проверяют осмотром и измерением.

27.8 Зажимы, включая зажимы заземления, для подсоединения к стационарной проводке должны быть расположены рядом.

Соответствие требованию проверяют осмотром.

27.9 Зажимы для крепления шнура типа Х должны быть доступными после удаления крышки или части корпуса.

Соответствие требованию проверяют осмотром.

27.10 Зажимы не должны быть доступны без помощи инструмента, даже если их токоведущие части недоступны.

Соответствие требованию проверяют осмотром и испытанием вручную.

27.11 Зажимы для крепления шнура типа Х должны быть расположены или защищены так, чтобы, если при присоединении многожильного провода к зажиму одна из проволок его остается свободной, не возникла опасность случайного контакта между находящимися под напряжением и доступными металлическими частями, а для конструкций класса II между находящимися под напряжением частями и металлическими частями, отделенными от доступных металлических частей только дополнительной изоляцией.

Соответствие требованию проверяют осмотром и следующим испытанием.

С конца гибкого провода, имеющего номинальную площадь поперечного сечения, указанную в таблице 9, удаляют изоляцию на длине 8 мм.

Одну жилу многожильного провода оставляют свободной, а остальные вводят в зажим и зажимают.

Свободную жилу изгибают, не задирая назад изоляцию, во всех возможных направлениях, но без резких изгибов вокруг перегородок.

Примечание – Указанному испытанию также подвергают заземляющие провода.

## 28 Заземление

28.1 Доступные металлические части приборов классов 0I; I, которые могут оказаться под напряжением в случае повреждения изоляции, должны быть постоянно и надежно соединены с зажимом заземления внутри прибора или с контактом заземления приборного ввода.

Зажимы заземления и контакты заземления не должны быть соединены с нейтральным зажимом.

Приборы классов 0; II и III не должны иметь средства для заземления.

Соответствие требованию проверяют осмотром.

### Примечания

1 Если доступные металлические части экранированы от находящихся под напряжением частей металлическими частями, которые соединены с зажимом заземления или с контактом заземления, то считают, что они не могут оказаться под напряжением в случае повреждения изоляции.

2 Металлические части, расположенные за декоративной крышкой, которая не выдерживает испытание по разделу 22, считают доступными металлическими частями.

28.2 Винтовые зажимы должны полностью соответствовать требованиям раздела 27. Безвинтовые зажимы – требованиям *ГОСТ 25030*.

Зажимы для присоединения внешних проводов, предназначенных для выравнивания потенциала, должны допускать присоединение проводов с номинальным поперечным сечением от 2,5 до 6 мм<sup>2</sup> и не должны использоваться для обеспечения непрерывности заземления между различными частями прибора. Должна быть исключена возможность ослабления проводов без применения инструмента.

Прижимные средства зажимов заземления должны быть защищены от случайного ослабления.

Соответствие требованию проверяют осмотром, испытанием вручную и для безвинтовых зажимов испытаниями по *ГОСТ 25030*.

### Примечания

1 Провод заземления шнура питания не считают проводом, предназначенным для выравнивания потенциала.

2 Конструкция обычно используемых токоведущих зажимов, кроме некоторых зажимов колонкового типа, обеспечивает достаточную упругость для удовлетворения последнего требования. Для других конструкций могут быть необходимы специальные меры, такие как использование достаточно упругих частей, которые не могут быть сняты случайно.

28.3 Если съемные части оснащены вилкой для соединения с другими частями прибора и имеют заземление, то при установке таких частей их заземление должно предшествовать соединению с токоведущими частями, а при снятии таких частей рассоединение токоведущих соединений должно предшествовать разрыву цепи заземления.

В приборах со шнурами питания расположение зажимов или длина проводов между узлом крепления шнура и зажимами должны быть такими, чтобы натяжение токонесущих проводов происходило раньше, чем натяжение провода заземления в случае выскальзывания шнура из узла крепления.

Соответствие требованиям проверяют осмотром и испытанием вручную.

28.4 Все части зажима заземления, предназначенные для подключения наружных проводов, должны быть такими, чтобы не возникла опасность коррозии из-за контакта между этими частями и медью провода заземления или другим металлом, находящимся в контакте с этими частями.

Части, предназначенные для обеспечения непрерывности заземления, кроме частей металлической рамы или корпуса, должны быть изготовлены из плакированного или неплакированного металла, обладающего соответствующей стойкостью к коррозии. Если такие части изготовлены из стали, они должны иметь значительные участки с гальваническим покрытием толщиной не менее 5 мкм.

Части из плакированной или неплакированной стали, которые предназначены только для обеспечения или передачи контактного давления, должны иметь соответствующую защиту от коррозии.

Если корпус зажима заземления является частью рамы или корпуса прибора, выполненных из алюминия или алюминиевых сплавов, то должны быть приняты меры для избежания коррозии из-за контакта между медью и алюминием или их сплавами.

Соответствие требованиям проверяют осмотром и измерением.

### Примечания

1 Части из меди или медных сплавов, содержащих не менее 58 % меди для частей, работающих в холодных условиях, и не менее 50 % меди для других частей, и части из нержавеющей стали, содержащей не менее 13 % хрома, считают обладающими достаточной стойкостью к коррозии.



2 Части, подвергнутые такой обработке, как хромирование, обычно не считают достаточно защищенными от коррозии, однако допускается их использование для обеспечения или передачи контактного давления.

3 Примеры частей, обеспечивающих непрерывность заземления, и частей, которые предназначены только для обеспечения или передачи контактного давления, приведены на рисунке 14.

4 Значительные участки стальных частей – это те участки, которые обеспечивают прохождение тока. При оценке таких участков должна приниматься во внимание толщина покрытия в зависимости от конфигурации части. В сомнительных случаях толщину покрытия измеряют в соответствии с ГОСТ 9.302.

28.5 Соединение между зажимом заземления или контактом заземления и заземленными металлическими частями должно иметь низкое сопротивление.

Соответствие требованию проверяют следующим испытанием.

Ток, равный 1,5 номинального тока прибора или 25 А, в зависимости от того, что больше, получаемый от источника, напряжение холостого хода которого не превышает 12 В (постоянного или переменного тока), пропускают поочередно между зажимом заземления или контактом заземления и каждой из доступных металлических частей.

Измеряют величину падения напряжения между зажимом заземления прибора или контактом заземления приборного ввода и доступной металлической частью. Сопротивление, рассчитанное по величине падения напряжения и току, не должно превышать 0,1 Ом.

#### Примечания

1 В случае возникновения сомнения испытание проводят до достижения установившегося состояния.

2 Сопротивление шнура питания исключают при измерении.

3 Следует принять меры, чтобы переходное сопротивление между концом измерительного щупа и испытываемой металлической частью не оказывало влияния на результат испытания.

## 29 Винты и соединения

29.1 Крепежные соединения, повреждение которых может привести к нарушению соответствия требованиям настоящего стандарта, и электрические соединения должны выдерживать механические нагрузки, которые возникают при нормальной эксплуатации.

Винты, используемые для этих целей, не должны быть изготовлены из мягкого металла, склонного к текучести, такого как цинк или алюминий. Если такие винты изготовлены из изоляционного материала, они должны иметь номинальный диаметр не менее 3 мм и не должны использоваться для электрических соединений.

Винты, обеспечивающие электрический контакт, должны ввинчиваться в металл.

Винты не должны быть изготовлены из изоляционного материала, если их замена металлическими винтами может повредить дополнительную или усиленную изоляцию. Винты, которые могут быть удалены при замене шнура питания, соединенного способом X, или при проведении текущего ремонта потребителем, не должны быть изготовлены из изоляционного материала, если их замена металлическими винтами может повредить основную изоляцию.

Примечание 1 – Соединения заземляющих проводов считают электрическими соединениями.

Соответствие требованию проверяют осмотром.

Винты и гайки, передающие контактное давление, которые при установке или при текущем ремонте будут затягиваться потребителем, подвергают следующему испытанию.

Винты и гайки завинчивают и отвинчивают без рывков:

- 10 раз – для винтов, завинчиваемых в резьбу из изоляционного материала;

- 5 раз – для гаек и других винтов.

Винты, завинчиваемые в резьбу в изоляционном материале, каждый раз полностью вывинчивают и завинчивают вновь.

При испытании гаек и винтов для зажимов в зажим вводят кабель или гибкий шнур с наибольшей площадью поперечного сечения по таблице 11. Перед каждым затягиванием изменяют его положение в зажиме.

Испытание проводят с помощью соответствующей отвертки или гаечного ключа с приложением крутящего момента по таблице 12.

Графу I применяют для металлических винтов без головки, если они не выступают из отверстия после завинчивания.

Графу II применяют для:

а) других металлических винтов и гаек;

б) винтов из изоляционного материала:

1) с шестигранной головкой, расстояние между противоположными гранями которой превышает наружный диаметр резьбы;

2) с цилиндрической головкой и гнездом под ключ, расстояние между противоположными углами которого превышает внешний диаметр резьбы;

3) с головкой, имеющей прямой или крестообразный шлиц, длина которого в 1,5 раза превышает наружный диаметр резьбы.

Графу III применяют для других винтов из изоляционного материала.

Т а б л и ц а 12 – Крутящий момент для испытания винтов и гаек

Номинальный диаметр винта (внешний диаметр резьбы), мм	Крутящий момент, Н·м		
	I	II	III
До 2,8	0,2	0,4	0,4
Св. 2,8 до 3,0 включ.	0,25	0,5	0,5
» 3,0 » 3,2 »	0,3	0,6	0,5
» 3,2 » 3,6 »	0,4	0,8	0,6
» 3,6 » 4,1 »	0,7	1,2	0,6
» 4,1 » 4,7 »	0,8	1,8	0,9
» 4,7 » 5,3 »	0,8	2,0	1,0
Св. 5,3	–	2,5	1,25

Во время испытания не должно быть повреждений, которые могли бы воспрепятствовать дальнейшему использованию крепления или электрического соединения.

**П р и м е ч а н и я**

2 Винты с крупной резьбой (листовой материал) с номинальным диаметром 2,9 мм считают эквивалентными винтам с метрической резьбой диаметром 3 мм.

3 Форма лезвия отвертки должна соответствовать головке винта.

29.2 Электрические соединения должны быть сконструированы так, чтобы контактное давление не передавалось через изоляционный материал, который имеет тенденцию к усадке и деформации, кроме тех случаев, когда металлические части обладают достаточной упругостью, чтобы скомпенсировать возможную усадку или деформацию изоляционного материала.

Соответствие требованию проверяют осмотром.

**П р и м е ч а н и е** – Керамический материал не имеет тенденции к усадке и деформации.

29.3 Винты с крупной резьбой (листовой металл) не должны использоваться для соединения токопроводящих частей, если они не прижимают эти части плотно друг к другу.

Самонарезающие винты не должны использоваться для создания электрического соединения между токопроводящими частями, если они не образуют полную резьбу стандартного крепежного винта. Такие винты (кроме винтов, резьба которых образуется высадкой в штампе) не допускается использовать, если их будет затягивать монтажник или потребитель.

Самонарезающие винты и винты с крупной резьбой могут быть использованы для обеспечения непрерывности заземления при условии, что нет необходимости нарушать данное соединение при нормальной эксплуатации и для каждого соединения использовано не менее двух винтов.

Соответствие требованию проверяют осмотром.

29.4 Винты и гайки, предназначенные для механического соединения различных частей прибора, должны быть фиксированы против ослабления, если это соединение является одновременно электрическим или обеспечивает непрерывность заземления.

**П р и м е ч а н и я**

1 Это требование не относится к винтам в цепи заземления, если для соединения использовано не менее двух винтов или если имеется дополнительная цепь заземления.

2 Пружинные шайбы, стопорные шайбы или стопорение «корончатого» типа могут обеспечить достаточную гарантию.

3 Заливочные массы, которые размягчаются при нагревании, обеспечивают удовлетворительную фиксацию только для тех винтовых соединений, которые не подвергаются крутящему моменту при нормальной эксплуатации.



Заклепки, используемые для электрических соединений, должны быть защищены от ослабления, если эти соединения подвергаются крутящему моменту при нормальной эксплуатации.

#### Примечания

4 Это требование не означает, что необходимо более одной заклепки для обеспечения непрерывности заземления.

5 Некруглая форма стержня или соответствующий паз могут оказаться достаточными.

Соответствие требованию проверяют осмотром и испытанием вручную.

## 30 Пути утечки, воздушные зазоры и расстояния через изоляцию

30.1 Пути утечки и воздушные зазоры не должны быть меньше величин, указанных в таблице 13.

Т а б л и ц а 13 – Минимальные пути утечки и воздушные зазоры

Расстояния	Значение путей утечки тока (П) и воздушных зазоров (З) для							
	приборов и конструкций класса III		других приборов при рабочем напряжении, В					
			до 130 включ.		св.130 до 250 включ.		св. 250 до 480 включ.	
	П	З	П	З	П	З	П	З
Между находящимися под напряжением частями с различным потенциалом <sup>1)</sup> :								
- защищенными от осаждения грязи <sup>2)</sup>	1,0	1,0	1,0	1,0	2,0	2,0	2,0	2,0
- незащищенными от осаждения грязи	2,0	1,5	2,0	1,5	3,0	2,5	4,0	3,0
- если обмотки покрыты лаком или эмалью	1,0	1,0	1,5	1,5	2,0	2,0	3,0	3,0
- для резисторов с положительным температурным коэффициентом (РТС), включая их соединительный провод, если они защищены от осаждения влаги и грязи <sup>2)</sup>	–	–	1,0	1,0	1,0	1,0	–	–
Между находящимися под напряжением и другими металлическими частями по основной изоляции:								
– защищенной от осаждения грязи <sup>2)</sup> :								
– выполненной из керамики, чистой слюды и аналогичного материала	1,0	1,0	1,0	1,0	2,5 <sup>3)</sup>	2,5 <sup>3)</sup>	–	–
– выполненной из других материалов	1,5	1,0	1,5	1,0	3,0	2,5 <sup>3)</sup>	–	–
– незащищенной от осаждения грязи	2,0	1,5	2,0	1,5	4,0	3,0	–	–
– если токоведущими частями являются обмотки, покрытые лаком или эмалью	1,0	1,0	1,5	1,5	2,0	2,0	–	–
– на концах трубчатых нагревательных элементов	–	–	1,0	1,0	1,0 <sup>5)</sup>	1,0 <sup>4)</sup>	–	–
Между находящимися под напряжением частями и другими частями по усиленной изоляции:								
– если токоведущими частями являются обмотки, покрытые лаком или эмалью	–	–	6,0	6,0	6,0	6,0	–	–
– для других токоведущих частей	–	–	8,0	8,0	8,0	8,0	–	–
Между металлическими частями, разделенными дополнительной изоляцией	–	–	4,0	4,0	4,0	4,0	–	–
Между находящимися под напряжением частями, расположенными в углублении со стороны установочной поверхности прибора, и поверхностью, к которой он крепится	2,0	2,0	6,0	6,0	6,0	6,0	–	–
<p><sup>1)</sup> Указанные расстояния не распространяются на воздушные зазоры между контактами устройств автоматического регулирования, микровыключателей и аналогичных компонентов или на воздушные зазоры между токопроводящими элементами таких компонентов, воздушные зазоры которых изменяются при перемещении контактов.</p> <p><sup>2)</sup> Внутренняя часть прибора, имеющего достаточно пылезащищенный корпус, считается защищенной от осаждения грязи при условии, что при работе прибора в нем самом не образуется пыль; герметичное уплотнение не требуется.</p> <p><sup>3)</sup> Если части являются жесткими и запрессованными или конструкция такова, что исключается возможность уменьшения расстояния вследствие деформации или перемещения этих частей, указанные величины могут быть уменьшены до 2,0 мм.</p> <p><sup>4)</sup> Для защищенных от осаждения грязи.</p> <p><sup>5)</sup> По керамике, чистой слюде и другим подобным материалам, защищенным от осаждения грязи.</p>								

Если между точкой, в которой соединены обмотки и конденсатор, и металлическими частями, отделенными от находящихся под напряжением частей только основной изоляцией, возникает резонансное напряжение, то пути утечки и воздушные зазоры не должны быть меньше величин, соответствующих резонансному напряжению; в случае усиленной изоляции эти величины должны быть увеличены на 4 мм.

Соответствие требованию проверяют измерением.

Для приборов с приборным вводом измерения проводят с подключенным соединителем. Для приборов с креплением шнура типа X, кроме использующих специально подготовленный шнур, измерения проводят проводами, имеющими наибольшую площадь поперечного сечения по таблице 11, а также без проводов. Для других приборов измерения проводят в состоянии их поставки.

Для приборов, оснащенных ремнями, измерения проводят с ремнями и установленными в наиболее неблагоприятное положение в пределах диапазона регулировки устройствами для изменения натяжения ремней; измерения проводят также при снятых ремнях.

Подвижные части устанавливают в наиболее неблагоприятное положение. Гайки и винты с некруглой головкой затягивают так, чтобы они занимали наиболее неблагоприятное положение.

Воздушные зазоры между зажимами и доступными металлическими частями измеряют также при вывинченных насколько возможно винтах или гайках; воздушные зазоры должны быть при этом не менее 50 % от значений по таблице 13.

Расстояние через щели или отверстия в наружных частях изоляционного материала измеряют до металлической фольги, соприкасающейся с доступной поверхностью. Фольга вталкивается в углы и другие подобные места испытательным пальцем, показанным на рисунке 1, но не вдавливаются в отверстия.

Во время испытания прикладывают силу к любой точке оголенных проводов (кроме нагревательных элементов), неизолированных металлических капиллярных трубок терморегуляторов и аналогичных устройств и к внешней поверхности металлических корпусов, пытаюсь уменьшить пути утечки и воздушные зазоры.

Силу прикладывают посредством испытательного пальца, показанного на рисунке 1, а значение этой силы должно составлять:

- 2 Н – для оголенных проводов и неизолированных металлических капиллярных трубок терморегуляторов, токопроводящих шлангов, металлической фольги внутри прибора и аналогичных частей;
- 30 Н – для корпусов.

#### Примечания

- 1 Способы измерения путей утечки и воздушных зазоров указаны в приложении Е.
- 2 При наличии промежуточной перегородки воздушный зазор измеряют над перегородкой. Если перегородка состоит из двух частей, не склеенных между собой, пути утечки и воздушные зазоры измеряют через соединение этих частей.
- 3 Для приборов с двойной изоляцией в тех местах, где между основной и дополнительной изоляцией отсутствуют металлические части, измерения проводят так, как будто между двумя изоляциями находится металлическая фольга.
- 4 При определении путей утечки и воздушных зазоров учитывают влияние внутренних изоляционных покрытий на металлических корпусах или крышках.
- 5 Средства, предназначенные для крепления прибора к опоре, считаются доступными.
- 6 Значения, указанные в таблице 13, не относятся к точкам пересечения обмоток двигателя.

Для проводящих дорожек на печатной плате, за исключением углов, величины, указанные в таблице 13 для частей с различным потенциалом, могут быть уменьшены, если пиковое значение напряжения не превышает:

- 150 В на миллиметр, при минимальном расстоянии 0,2 мм, если обеспечена защита от осаждения грязи;
- 100 В на миллиметр, при минимальном расстоянии 0,5 мм, если не обеспечена защита от осаждения грязи.

Для пиковых напряжений, превышающих 50 В, уменьшение путей утечки допускается только при контрольном индексе трекинговости (КИТ) материала печатной платы (измеренном по приложению N), большем 175.

Эти расстояния еще могут быть уменьшены, если прибор соответствует требованиям раздела 20 при поочередном закорачивании этих расстояний.

Примечание 7 – Когда указанные выше предельные значения приводят к большим значениям по сравнению с указанными в таблице 13, то применяют табличные значения.



Пути утечки и воздушные зазоры внутри оптосоединителей не измеряют.

Для находящихся под напряжением частей с разным потенциалом, разделенных только основной изоляцией, допускаются меньшие по сравнению с таблицей 13 пути утечки и воздушные зазоры, если выполняются требования раздела 20 при очередном закорачивании этих путей утечки и воздушных зазоров.

30.2 Расстояние через изоляцию между металлическими частями при рабочих напряжениях до 250 В включительно не должно быть менее 1,0 мм, если эти части разделены дополнительной изоляцией, и не менее 2,0 мм, если эти части разделены усиленной изоляцией.

Соответствие требованию проверяют осмотром и измерением.

#### Примечания

1 Это требование не означает, что указанное расстояние через изоляцию должно быть образовано толщиной только твердого материала. Изоляция может состоять из твердого материала и одного или нескольких воздушных промежутков.

2 Для приборов с двойной изоляцией в тех местах, где между основной изоляцией и дополнительной изоляцией отсутствуют металлические части, измерение проводят так, как будто между основной изоляцией и дополнительной изоляцией находится металлическая фольга.

30.2.1 Это требование не распространяется на изоляцию, за исключением слюды и аналогичного чешуйчатого материала, которая имеет вид тонкого листа и состоит:

- в случае дополнительной изоляции не менее чем из двух слоев при условии, что каждый слой выдерживает испытание на электрическую прочность по 17.3 для дополнительной изоляции;
- в случае усиленной изоляции не менее чем из трех слоев при условии, что любые два из них, прижатые друг к другу, выдерживают испытание на электрическую прочность по 17.3 для усиленной изоляции.

Соответствие требованию проверяют осмотром.

30.2.2 Это требование не распространяется на недоступную дополнительную или усиленную изоляцию, если при этом выполняется одно из следующих условий:

- максимальное превышение температуры в процессе испытаний по разделу 20 не более значений, указанных в 12.8;
- изоляция после выдержки в течение 168 ч в печи при температуре на 50 К выше максимального превышения температуры, измеренного при испытании по разделу 20, выдерживает испытание на электрическую прочность изоляции по 17.3 как при температуре, поддерживаемой в печи, так и после охлаждения до комнатной температуры.

Соответствие требованию проверяют осмотром и испытаниями.

Оптосоединители выдерживают при температуре на 50 К выше максимального превышения температуры, измеренного на оптосоединителе при испытаниях по разделам 12 или 20 при работе оптосоединителей в наиболее неблагоприятных условиях, возникающих при этих испытаниях.

## 31 Теплостойкость, огнестойкость и трекинговая стойкость

Примечание – Испытания по этому разделу основаны на действующих стандартах.

Порядок и последовательность проведения испытаний – по приложению Н.

31.1 Наружные части из неметаллических материалов, части из изоляционных материалов, поддерживающие токоведущие части, включая соединения и части из термопластичных материалов, используемых как дополнительная или усиленная изоляция, повреждение которых может привести к нарушению соответствия прибора требованиям настоящего стандарта, должны быть достаточно теплостойкими.

Соответствие требованию проверяют вдавливанием шарика с помощью устройства, показанного на рисунке 12.

Перед началом проведения испытаний часть выдерживают в течение 24 ч в атмосфере, имеющей температуру от 15 °С до 35 °С и относительную влажность от 45 % до 75 %.

Часть размещают на подставке таким образом, чтобы ее верхняя поверхность располагалась горизонтально, и дают на эту поверхность силой 20 Н сферической частью испытательного устройства. Толщина испытываемой части должна быть не менее 2,5 мм.

Примечание 1 – При необходимости для достижения требуемой толщины используют два или несколько образцов из материала этой части.

Испытания проводят в термокамере при температуре  $(40 \pm 2)^\circ\text{C}$  плюс максимальное превышение температуры, достигнутое при испытании по разделу 12, но не менее:

- $(75 \pm 2)^\circ\text{C}$  – для наружных частей;
- $(125 \pm 2)^\circ\text{C}$  – для частей, поддерживающих токоведущие части.

Для частей из термопластичных материалов, используемых в качестве дополнительной или усиленной изоляции, испытания проводят при температуре  $(25 \pm 2)^\circ\text{C}$  плюс максимальное значение превышения температуры, полученное при испытании по разделу 20, если в этом случае получаются большие значения по сравнению с указанными выше. Превышения температуры, достигнутые при испытании по 20.4, во внимание не принимают, если испытание было прервано срабатыванием защитного устройства без самовозврата, что привело к необходимости снять крышку или использовать инструмент для его повторного включения.

Перед началом испытания испытательное устройство нагревают до указанной выше температуры.

Через 1 ч устройство удаляют, а часть охлаждают до комнатной температуры, погружая ее на 10 с в холодную воду. Диаметр отпечатка не должен превышать 2 мм.

#### Примечания

2 В каркасах катушек испытывают только те части, которые служат опорой для зажимов или удерживают их в определенном положении.

3 Части из керамических материалов испытанию не подвергают.

31.2 Части из неметаллических материалов должны обладать достаточной сопротивляемостью к воспламенению и к распространению огня.

Это требование не применяют к декоративным украшениям, кнопкам и другим частям, воспламенение которых маловероятно или по которым не может распространяться пламя, возникающее внутри прибора.

Соответствие требованию проверяют испытанием по 31.2.1, 31.2.4 и, в зависимости от применимости, по 31.2.2 или 31.2.3.

31.2.1 Отдельно отформованные образцы материалов соответствующих частей подвергают испытанию горением согласно приложению J. Допускается проводить испытание раскаленной проволокой по приложению K при температуре  $550^\circ\text{C}$  на соответствующих частях прибора, если:

- отсутствуют отдельно отформованные образцы;
- нет доказательств, что материал выдерживает испытание горением;
- отдельно отформованные образцы не выдержали испытание горением.

31.2.2 В приборах, предназначенных для работы под надзором, части из изоляционных материалов, поддерживающие соединения, по которым при нормальной эксплуатации проходит ток более 0,5 А, подвергают испытанию раскаленной проволокой по приложению K при температуре  $650^\circ\text{C}$ . Испытывают также части, контактирующие или находящиеся в непосредственной близости с такими соединениями.

Этому испытанию не подвергают ручные приборы, приборы, которые удерживают во включенном состоянии рукой или ногой, и приборы, которые непрерывно нагружают вручную.

#### Примечания

1 Испытанию не подвергают части, поддерживающие сварные соединения.

2 Термин «в непосредственной близости» обозначает расстояние не более 3 мм.

31.2.3 В других приборах соединения, поддерживаемые частями из изоляционных материалов и проводящие ток более 0,5 А в нормальном режиме работы, испытывают на плохой контакт по приложению L. При невозможности провести такое испытание из-за конструкции соединения части из изоляционных материалов, поддерживающие это соединение, подвергают испытанию раскаленной проволокой по приложению K при температуре  $750^\circ\text{C}$ . В этом случае испытывают также части, контактирующие или находящиеся в непосредственной близости с такими соединениями.

#### Примечания

1 Испытанию не подвергают части, поддерживающие сварные соединения.

2 Термин «в непосредственной близости» обозначает расстояние не более 3 мм.

Во время испытаний раскаленной проволокой измеряют высоту пламени и продолжительность горения.



Если часть выдержала испытание раскаленной проволокой, но при этом имело место воспламенение, то окружающие ее части испытывают игольчатым пламенем по приложению М для измерения продолжительности их горения в том случае, когда:

- эти части расположены на расстоянии, равном высоте пламени;
- существует вероятность их возгорания.

Части, защищенные отдельной перегородкой, которая выдерживает испытание игольчатым пламенем, испытанию не подвергают.

Испытанию игольчатым пламенем не подвергают части, материал которых классифицирован в соответствии с ГОСТ 28779 как FV(ПВ)0 или FV(ПВ)1. Толщина образцов материала, испытанных по ГОСТ 28779, не должна быть больше толщины соответствующих частей прибора.

**Примечание 3** – Частью, для которых существует вероятность возгорания, считают части, расположенные над точкой приложения раскаленной проволоки в пределах пространства, условно ограниченного вертикальным цилиндром с радиусом 10 мм и высотой, равной высоте пламени.

31.2.4 Если части не выдержали испытания по 31.2.2 или 31.2.3, то проводят испытание игольчатым пламенем по приложению М на всех других частях из неметаллических материалов, которые расположены на расстоянии не более 50 мм от этих частей. Части, защищенные отдельной перегородкой, которая выдерживает испытание игольчатым пламенем, испытанию не подвергают.

Испытанию игольчатым пламенем не подвергают части, материал которых классифицирован в соответствии с ГОСТ 28779 как FV(ПВ)0 или FV(ПВ)1. Толщина образцов материала, испытанных по ГОСТ 28779, не должна быть больше толщины соответствующих частей прибора.

31.3 Изоляционные материалы, вдоль которых возможно образование токопроводящего мостика, должны быть стойкими к трекингу с учетом жесткости условий эксплуатации этих материалов.

Токопроводящий мостик может образоваться:

- между находящимися под напряжением частями с различным потенциалом;
- между находящимися под напряжением и заземленными металлическими частями;
- вдоль изоляционных материалов коллекторов и щеткодержателей.

Соответствие требованию проверяют испытанием на образование токопроводящих мостиков в соответствии с приложением N.

Испытанию не подвергают части из изоляционных материалов, работающие в нормальных условиях эксплуатации, и части из керамических материалов.

Части из изоляционных материалов, работающие в жестких условиях эксплуатации, испытывают при напряжении 175 В. Если материал не выдерживает это испытание, но нет другой опасности, кроме опасности возгорания, окружающие части прибора подвергают испытанию игольчатым пламенем по приложению М.

Части из изоляционных материалов, работающие в сверхжестких условиях эксплуатации, испытывают при напряжении 250 В. Если материал не выдерживает это испытание, но выдерживает испытание при напряжении 175 В, но нет другой опасности, кроме опасности возгорания, окружающие части прибора подвергают испытанию игольчатым пламенем по приложению М.

Испытанию игольчатым пламенем не подвергают части, материал которых классифицирован в соответствии с ГОСТ 28779 как FV(ПВ)0 или FV(ПВ)1. Толщина образцов материала, испытанных по ГОСТ 28779, не должна быть больше толщины соответствующих частей прибора.

#### Примечания

1 Испытанию игольчатым пламенем подвергают все части из неметаллических материалов, расположенные на расстоянии не более 50 мм от мест, где возможно образование токопроводящих мостиков. Если эти части защищены отдельной перегородкой, которая выдерживает испытание игольчатым пламенем, то их испытанию не подвергают.

2 Жесткость условий эксплуатации изоляционных материалов определена в приложении Р.

## 32 Стойкость к коррозии

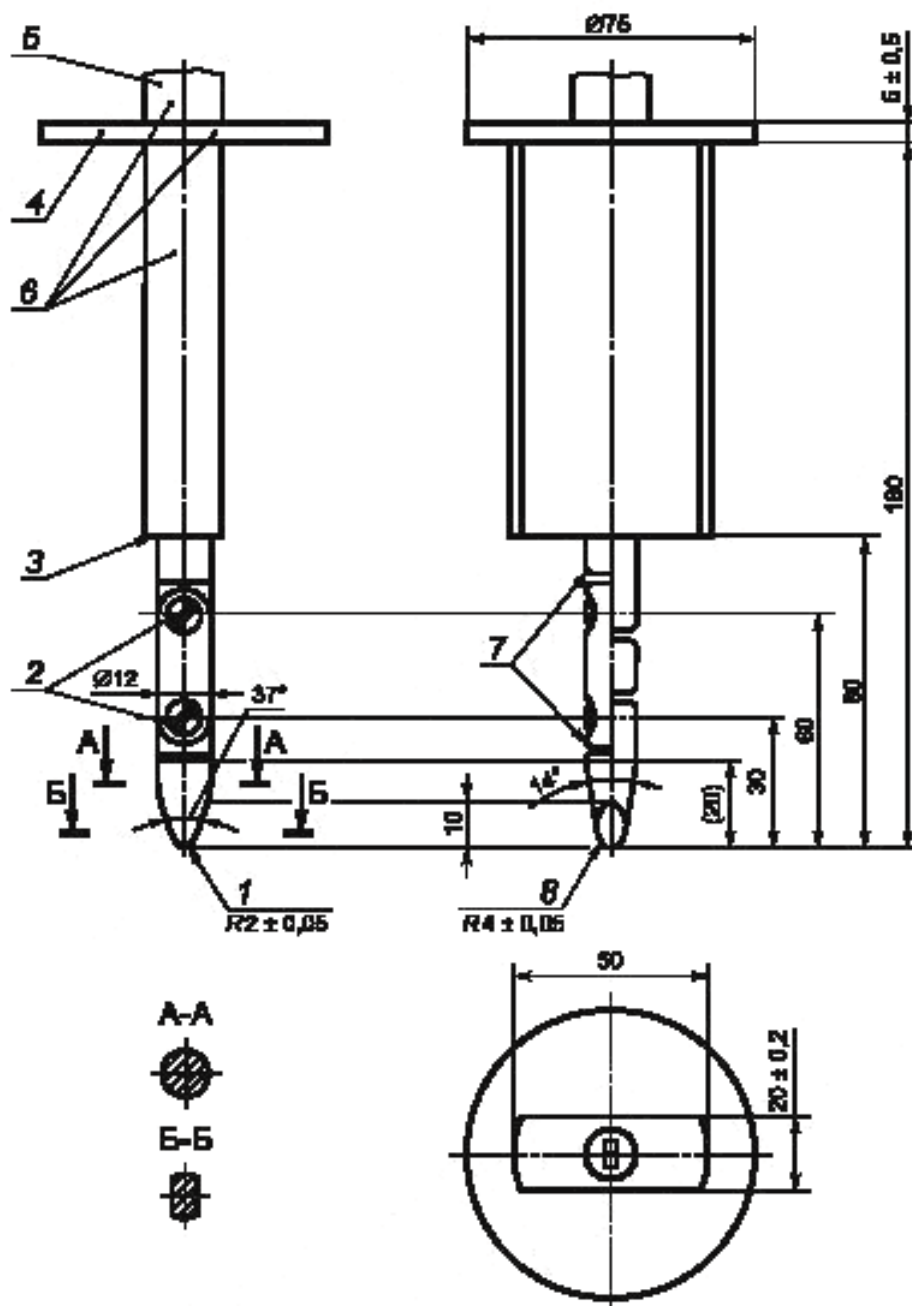
Части из черных металлов, коррозия которых может привести к нарушению соответствия приборов требованиям настоящего стандарта, должны иметь достаточную защиту от коррозии.

**Примечание** – Методику испытаний при необходимости приводят в стандарте на конкретный вид приборов.

## 33 Радиация, токсичность и подобные опасности

Приборы не должны быть источником вредного излучения, токсичности или других подобных видов опасности.

Примечание – Методику испытаний при необходимости приводят в стандарте на конкретный вид приборов.



1 – цилиндрическая часть; 2 – место соединения; 3 – стопорная часть; 4 – ограничитель; 5 – рукоятка; 6 – изоляционный материал; 7 – снятые кромки; 8 – сферическая часть

Рисунок 1 – Испытуемый палец



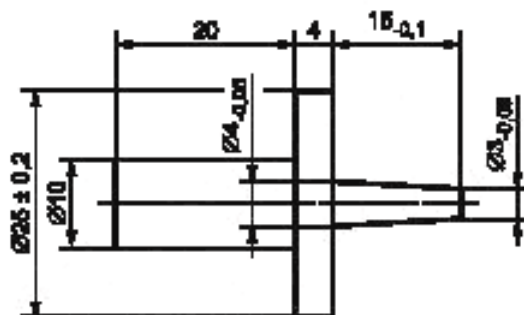


Рисунок 2 – Испытуемый стержень

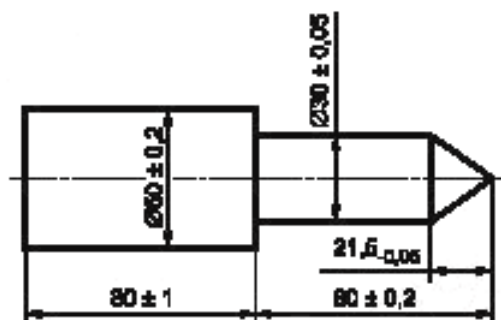


Рисунок 3 – Испытуемый щуп



Рисунок 4 – Схема измерения тока утечки при рабочей температуре для однофазных приборов класса II

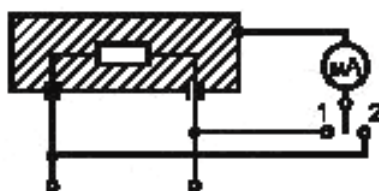


Рисунок 5 – Схема измерения тока утечки при рабочей температуре для других однофазных приборов (кроме класса II)

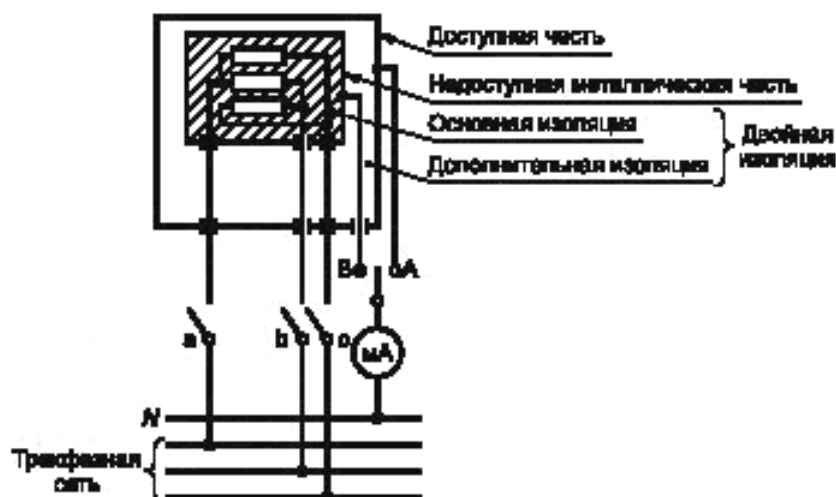


Рисунок 6 – Схема измерения тока утечки при рабочей температуре для трехфазных приборов класса II

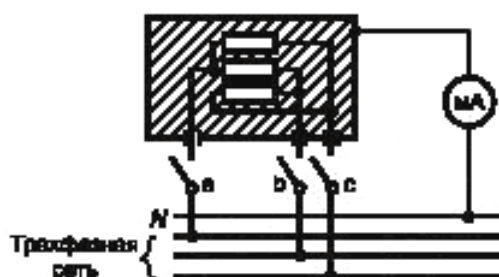
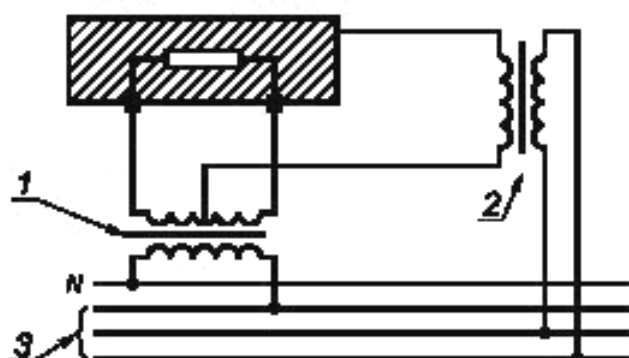
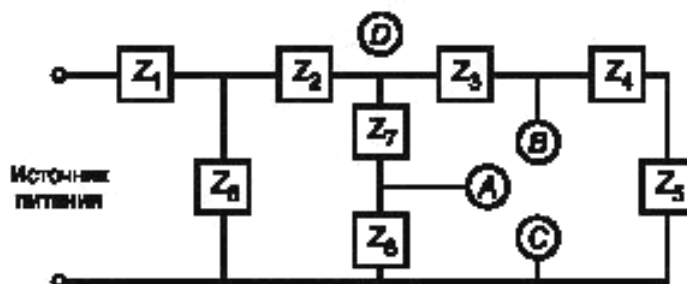


Рисунок 7 – Схема измерения тока утечки при рабочей температуре для других трехфазных приборов (кроме класса II)



1 – разделительный трансформатор; 2 – повышающий трансформатор; 3 – трехфазная сеть

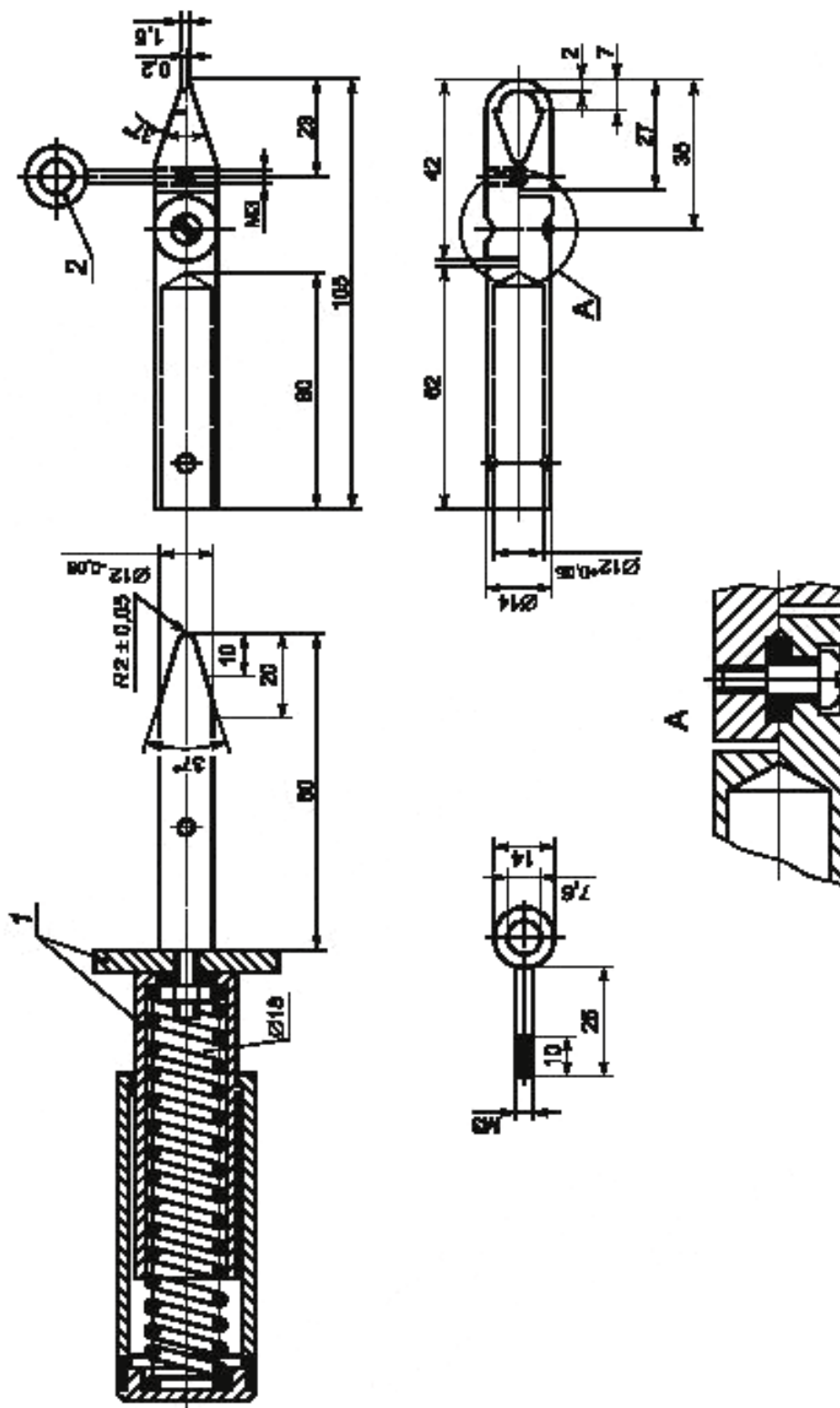
Рисунок 8 – Схема для испытания электрической прочности при рабочей температуре



$D$  – наиболее удаленная от источника питания точка, в которой мощность, подаваемая на внешнюю нагрузку, превышает 15 Вт;  $A$  и  $B$  – наиболее близкие к источнику питания точки, в которых мощность, подаваемая на внешнюю нагрузку, не превышает 15 Вт. Это маломощные точки. Точки  $A$  и  $B$  раздельно накоротко соединены с точкой  $C$ . Условия повреждения а) – г) по 20.11.2 рассматриваются в каждой из цепей  $Z_1$ ,  $Z_2$ ,  $Z_3$ ,  $Z_6$  и  $Z_7$  при необходимости

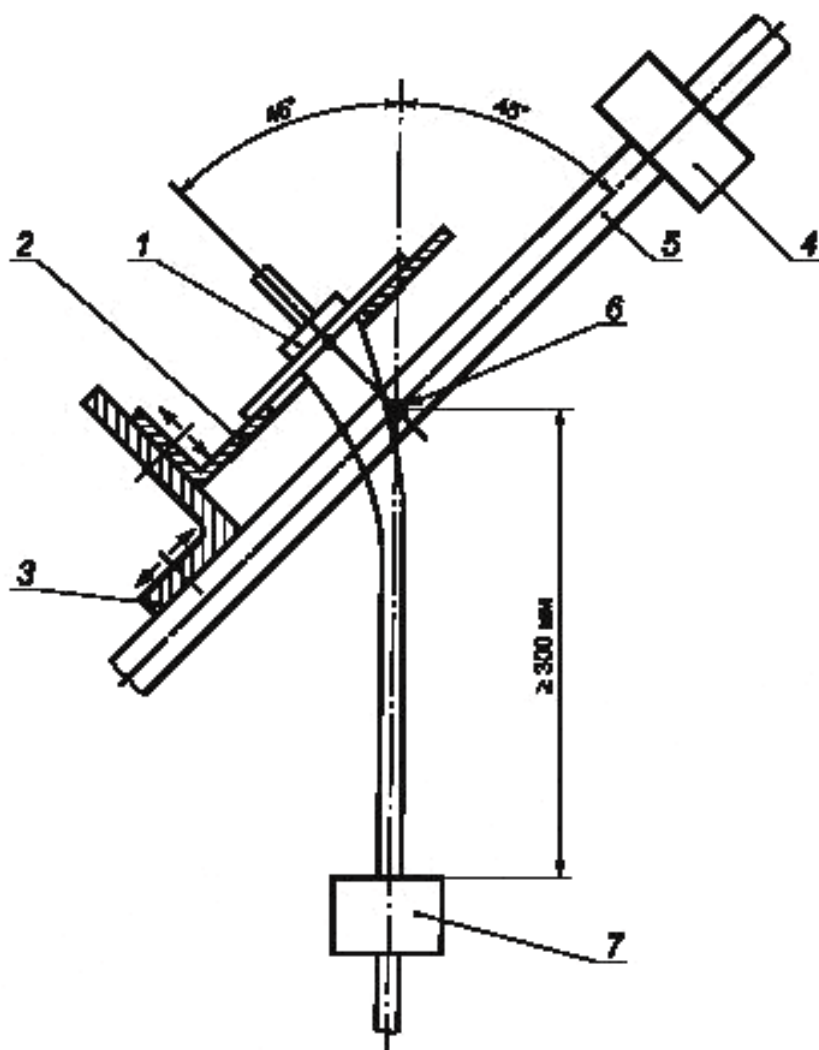
Рисунок 9 – Пример электронной цепи с маломощными точками





1 – изоляционный материал; 2 – петля

Рисунок 10 – Испытуемый ноготь



1 – образец; 2 – регулируемая несущая плата; 3 – регулируемый кронштейн; 4 – противовес; 5 – качающаяся рама; 6 – ось качания; 7 – груз

Рисунок 11 – Качающийся элемент устройства испытания на изгиб

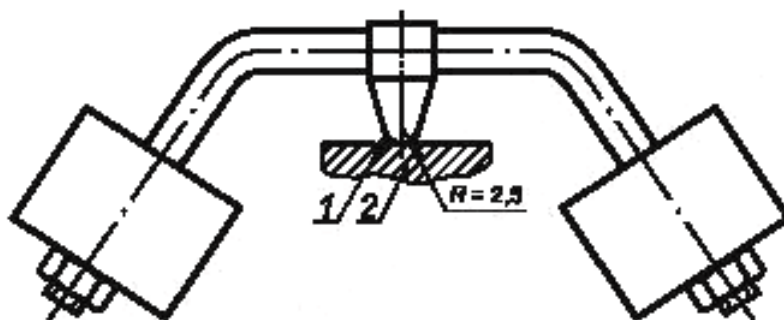
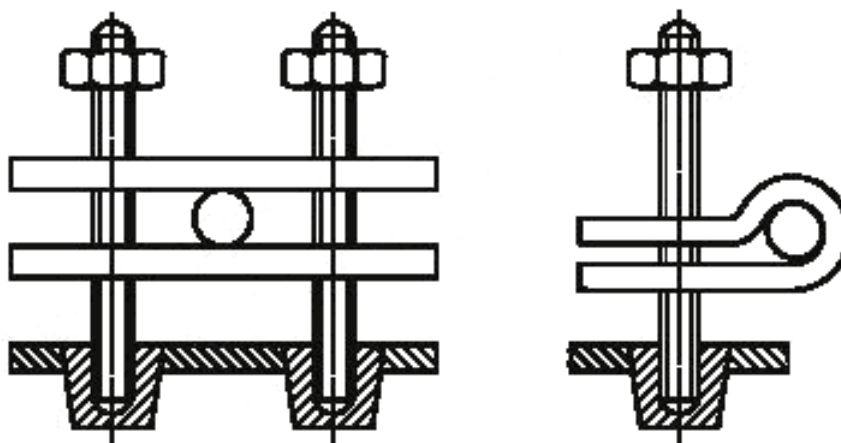


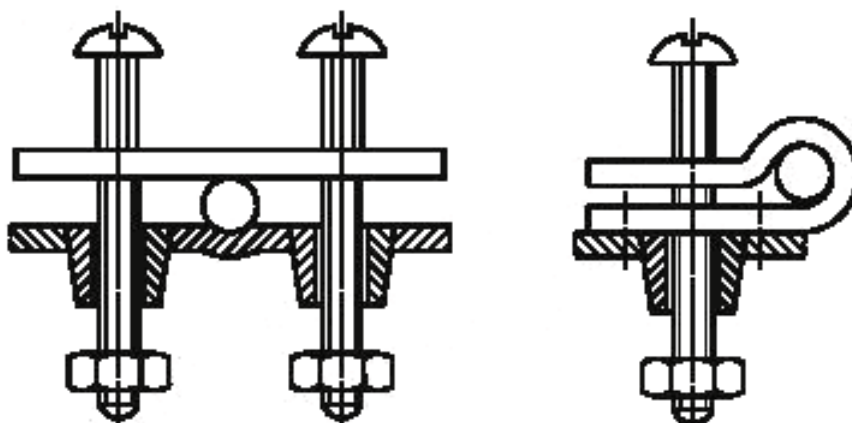
Рисунок 12 – Устройство для вдавливания шарика



## Допустимые конструкции



Шпильки жестко закреплены на приборе

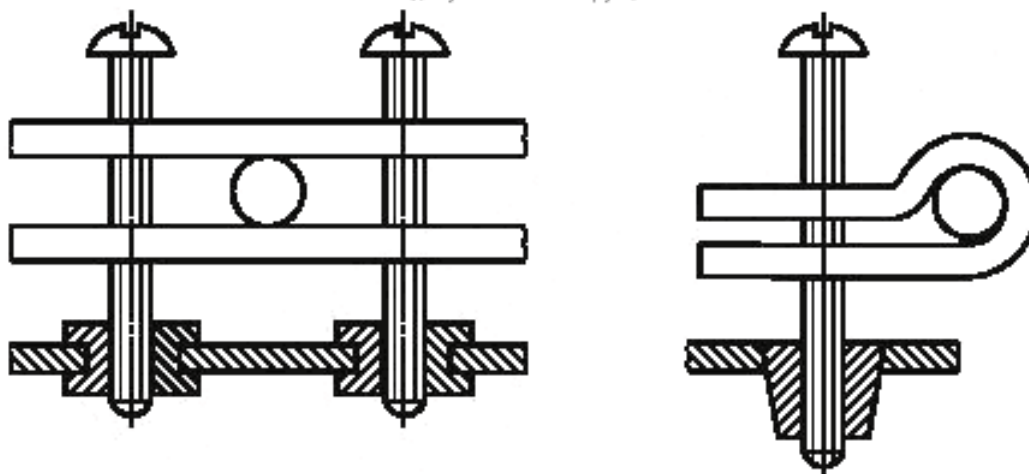


Часть прибора выполнена из неапативного материала и имеет такую форму, что она является частью зажимного устройства

Один из крепежных элементов закреплён на приборе

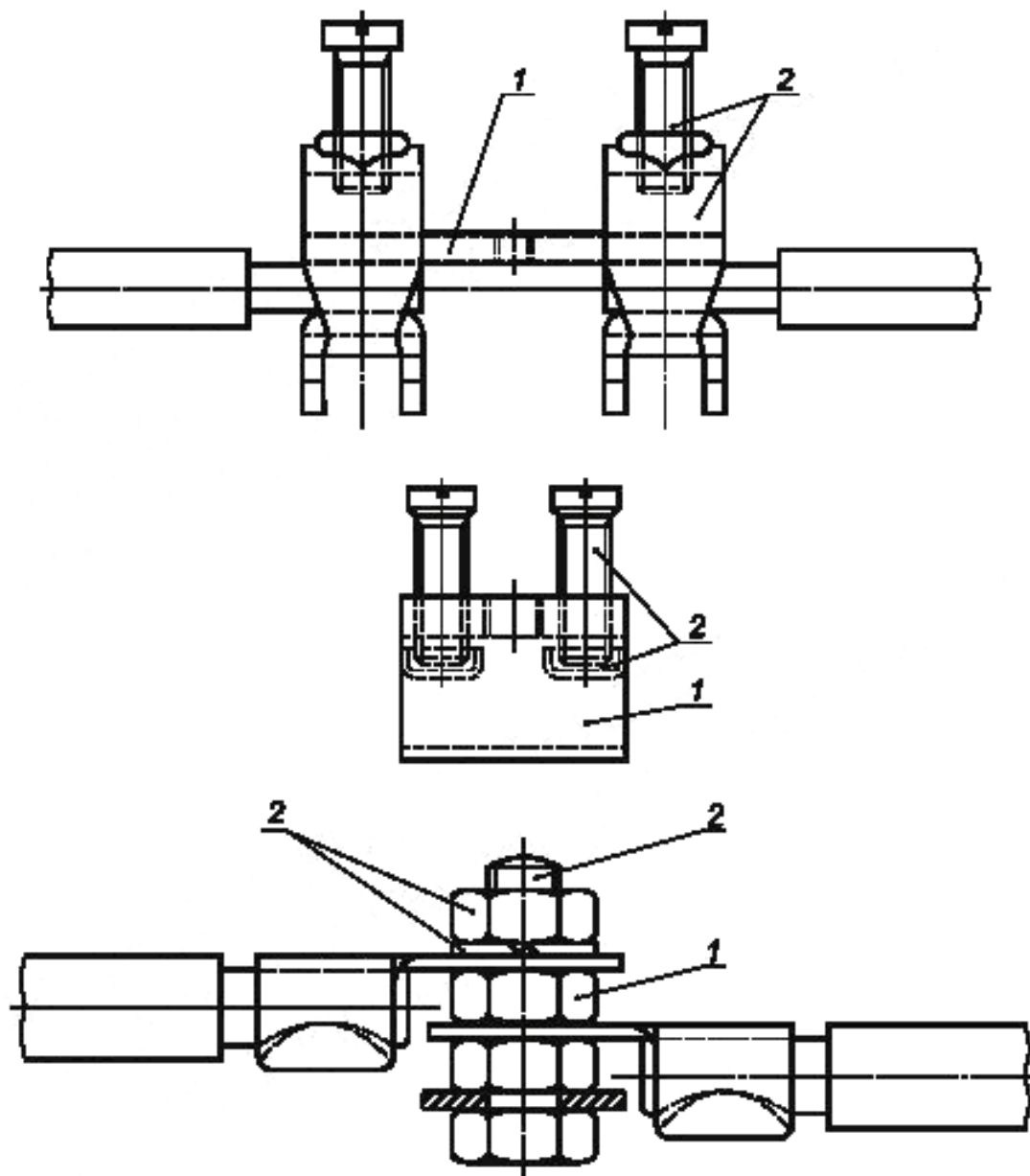
Прижимные винты могут входить в резьбовые отверстия на приборе или в отверстие без резьбы, в этих случаях их крепят гайками.

## Недопустимые конструкции



Винты, проходящие через резьбовые отверстия на приборе, и винты, проходящие через отверстия без резьбы на приборе, закрепленные гайками, в одинаковой степени неприемлемы.

Рисунок 13 – Примеры выполнения крепления шнура



1 – часть, обеспечивающая непрерывность заземления;  
 2 – часть, обеспечивающая или передающая контактное давление

Рисунок 14 – Примеры частей заземляющих зажимов

Приложение А\*

Приложение В

Свободен

Приложение С  
(обязательное)

### Испытание двигателей на старение

Это испытание может быть проведено, когда имеется сомнение относительно классификации системы изоляции, применяемой в двигателе, например:

- когда общеизвестные изоляционные материалы использованы нетрадиционным способом;
- когда использованы комбинации материалов различных температурных классов для работы при температуре более высокой, чем допускается самым низким классом использованного материала;
- когда использованы материалы, о которых нет достаточных экспериментальных данных, например, в двигателях, где изоляция и сердечник составляют единое целое.

Испытание проводят на шести образцах двигателей.

Ротор каждого из двигателей затормаживают и отдельно через обмотку ротора и обмотку статора пропускают ток такой величины, чтобы температура соответствующей обмотки была равна максимальному превышению температуры, измеренному в условиях, указанных в разделе 12, увеличенному на 25 К. Время испытания  $p$  может изменяться в зависимости от выбранного повышения температуры из значений, указанных в таблице С.1.

Таблица С.1

Повышение температуры, К	Общее время, ч
$0 \pm 3$	$p$ <sup>1)</sup>
$10 \pm 3$	$0,5p$
$20 \pm 3$	$0,25p$
$30 \pm 3$	$0,125p$
1) $p = 8000$ , если иное не указано в стандарте, содержащем дополнительные требования безопасности на конкретный вид прибора.	

Примечание 1 – Выбор повышения температуры согласовывают с изготовителем.

Общее время делят на четыре одинаковых периода, после каждого из которых двигатель подвергается в течение 48 ч влажной обработке по 16.3. После последней влажной обработки изоляция должна выдержать испытание на электрическую прочность по 17.3, при этом испытательное напряжение снижают до 50 % относительно значений, указанных в позиции 1 таблицы 5.

После каждого из четырех периодов перед влажной обработкой измеряют ток утечки системы изоляции по 14.2, причем все компоненты, не являющиеся частью системы изоляции, перед измерением отсоединяют.

Ток утечки не должен превышать 0,5 мА.

Повреждение одного из шести двигателей в течение первого из четырех периодов испытания не принимают во внимание.

Если один из шести двигателей повреждается в течение второго, третьего или четвертого периодов испытания, то оставшиеся пять двигателей дополнительно испытывают в течение еще одного периода и влажной обработкой, за которыми следует испытание на электрическую прочность изоляции, как указано выше.

Оставшиеся пять двигателей должны полностью пройти испытание.

Примечание 2 – Чтобы убедиться, что система изоляции относится к классу нагревостойкости, заявленному изготовителем, температура обмотки при испытании должна быть равна пределу температуры заявленного класса, увеличенному на значение повышения температуры, выбранное из таблицы.

\* Исключено (см. раздел 2).



Приложение D  
(обязательное)**Альтернативные требования для защищенных узлов двигателей**

Защищенные узлы двигателей приборов, предназначенных для работы без надзора, должны выдержать следующие испытания.

Защитное устройство двигателя, которое может быть возвращено в исходное состояние рукой, должно иметь свободноразмыкающий механизм включения.

Испытание по 20.7 проводят на отдельном узле, либо встроенном в прибор, либо установленном на стенде. При этом продолжительность испытания определяют, исходя из следующего:

- двигатель с защитным устройством с самовозвратом должен работать в циклическом режиме с заторможенным ротором в течение 72 ч – для приборов, находящихся под напряжением непродолжительное время, и в течение 432 ч – для приборов, находящихся под напряжением длительное время;

- двигатель с защитным устройством, которое может быть возвращено в исходное состояние вручную, должен отработать 60 циклов при заторможенном роторе, причем после каждого срабатывания защитного устройства его возвращают в исходное состояние настолько быстро, насколько возможно, но не менее чем через 30 с, чтобы защитное устройство оставалось в замкнутом состоянии.

Температуру регистрируют через определенные промежутки времени в течение первых 72 ч для двигателей, снабженных защитным устройством с самовозвратом, или в течение первых десяти срабатываний для двигателей, снабженных защитным устройством, которое может быть возвращено в исходное состояние вручную. Температура не должна превышать значения, указанные в 20.7.

Во время испытания защитное устройство должно работать надежно и удовлетворять требованиям раздела 9. Не должно иметь место возгорание.

После периода, установленного для измерения температуры, двигатель должен выдержать испытание на электрическую прочность по 17.3, но при испытательном напряжении, указанном в 20.13.

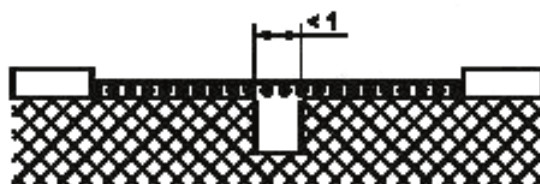
**Приложение Е**  
**(обязательное)**

**Измерение путей утечки и воздушных зазоров**

В настоящем приложении (примеры от 1 до 10) указаны способы измерения путей утечки и воздушных зазоров, которыми следует руководствоваться при испытании по 30.1.

Эти примеры не учитывают различия между зазорами и пазами или видами изоляции. Предполагаются следующие допущения:

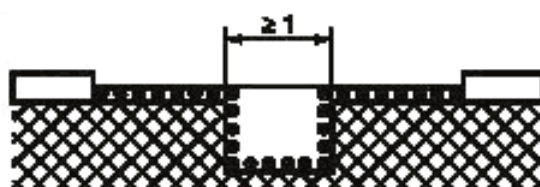
- паз может иметь параллельные, сходящиеся или расходящиеся стенки;
- любой паз с расходящимися стенками, имеющий минимальную ширину больше 0,25 мм, глубину больше 1,5 мм и ширину у дна 1,0 мм или более, считают воздушным зазором, вдоль которого нет пути утечки (пример 8);
- любой внутренний угол менее 80° считают шунтированной деталью из изоляционного материала шириной 1,0 мм (0,25 мм в местах, где обеспечена защита от осаждения грязи), помещенной в самое неблагоприятное положение (пример 3);
- если расстояние между верхними кромками паза равно 1,0 мм (0,25 мм в местах, где обеспечена защита от осаждения грязи) или больше, то расстояние по воздуху между этими кромками не считают путем утечки (пример 2);
- пути утечки и воздушные зазоры, подлежащие измерению между частями, перемещающимися друг относительно друга, измеряют тогда, когда эти части находятся в самом неблагоприятном положении;
- при расчете общего пути утечки любой воздушный зазор шириной менее 1,0 мм (менее 0,25 мм для мест, где обеспечена защита от осаждения грязи) не учитывают.



Условие: рассматриваемый путь включает паз с параллельными или сходящимися боковыми стенками любой глубины с шириной менее 1 мм.

Правило: путь утечки и воздушный зазор измеряют непосредственно через паз, как указано на рисунке.

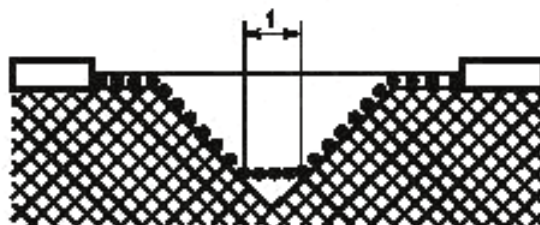
Пример 1



Условие: рассматриваемый путь включает паз с параллельными боковыми стенками любой глубины с шириной 1 мм и более.

Правило: воздушным зазором считают длину «прицельной прямой». Путь утечки проходит по контуру паза.

Пример 2



Условие: рассматриваемый путь включает V-образный паз с внутренним углом менее 80° и шириной более 1 мм.

Правило: воздушным зазором считают длину «прицельной прямой». Путь утечки проходит по контуру паза, однако «шунтируют» дно паза элементом длиной 1,0 мм (0,25 мм в местах, где обеспечена защита от осаждения грязи).

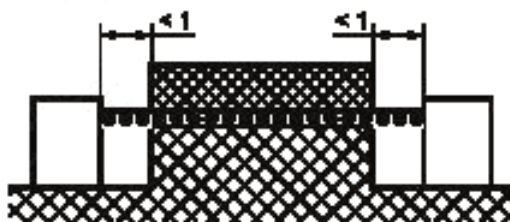
Пример 3



Условие: рассматриваемый путь включает ребро.

Правило: воздушным зазором считают наиболее краткое расстояние по воздуху через ребро. Путь утечки проходит по контуру ребра.

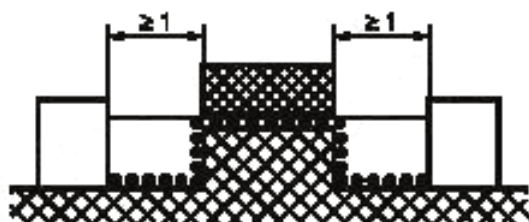
Пример 4



Условие: рассматриваемый путь включает несклеенное соединение с пазами шириной менее 1,0 мм (менее 0,25 мм в местах, где обеспечена защита от осадения грязи) с каждой стороны.

Правило: путем утечки и воздушным зазором считают длину «прицельной прямой», как указано на рисунке.

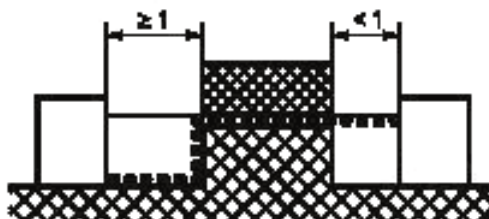
Пример 5



Условие: рассматриваемый путь включает несклеенное соединение с пазами шириной 1,0 мм или более с каждой стороны.

Правило: воздушным зазором считают длину «прицельной прямой». Путь утечки проходит по контурам пазов.

Пример 6

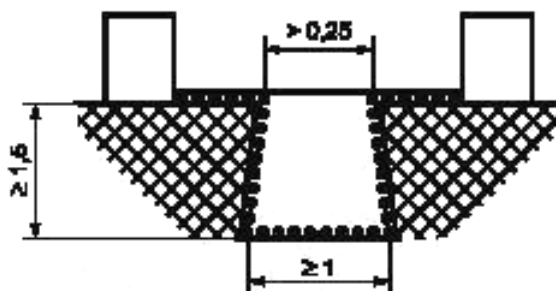


Условие: рассматриваемый путь включает несклеенное соединение с пазом с одной стороны менее 1,0 мм и с пазом с другой стороны 1,0 мм и более.

Правило: воздушный зазор и путь утечки измеряют, как указано на рисунке.

Пример 7

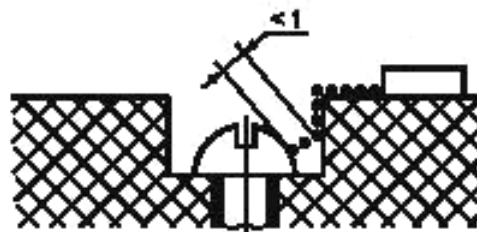
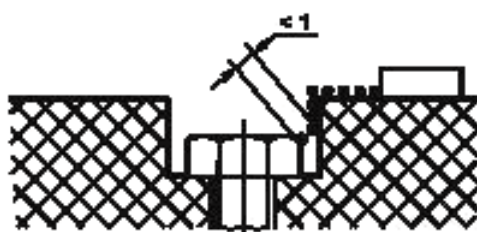




Условие: рассматриваемый путь включает паз с расходящимися боковыми стенками глубиной 1,5 мм или более, шириной в самом узком месте более 0,25 мм и шириной у дна 1,0 мм или более.

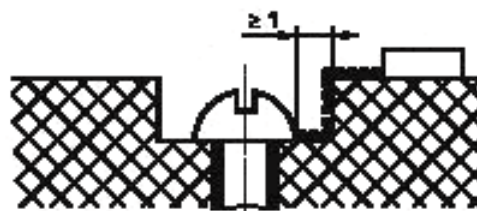
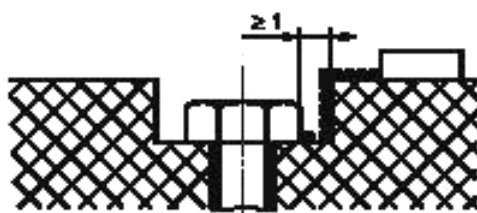
Правило: воздушным зазором считают длину «прицельной прямой». Путь утечки проходит по контуру паза. Кроме того, если внутренние углы менее 80°, применяют правило примера 3.

Пример 8



Зазор между головкой винта и стенкой впадины слишком мал и не принимается во внимание.

Пример 9



Зазор между головкой винта и стенкой впадины достаточно велик и принимается во внимание.

Пример 10

Приложение F  
(обязательное)

**Двигатели, не изолированные от сети питания и имеющие основную изоляцию, которая не рассчитана на номинальное напряжение прибора**

**F.1 Область применения**

F.1.1 Настоящее приложение распространяется на двигатели, рабочее напряжение которых не превышает 42 В и которые не изолированы от сети питания, а основная изоляция которых не рассчитана на номинальное напряжение прибора.

Все требования настоящего стандарта распространяются на эти двигатели, если иное не указано в настоящем приложении.

**F.9 Защита от контакта с частями, находящимися под напряжением**

F.9.1 Примечание – Металлические части двигателя считают оголенными частями, находящимися под напряжением.

**F.12 Нагрев**

F.12.3 Определяют температуру перегрева корпуса двигателя; температуру перегрева обмоток не определяют.

F.12.8 Температура перегрева корпуса двигателя в тех местах, где он контактирует с изоляционными материалами, не должна быть выше указанной в таблице 3 для соответствующего изоляционного материала.

**F.17 Ток утечки и электрическая прочность**

F.17.3 Изоляцию между частями двигателя, находящимися под напряжением, и другими его металлическими частями этому испытанию не подвергают.

**F.20 Аномальный режим работы**

F.20.1 Испытания по 20.7 – 20.9 не проводят.

Приборы испытывают по F.20.101.

F.20.101 Прибор работает при нормальном напряжении и при имитации каждого из следующих дефектов:

- короткое замыкание зажимов двигателя, включая любой конденсатор, встроенный в цепь двигателя;
- размыкание цепи питания двигателя;
- размыкание цепи любого шунтирующего резистора во время работы двигателя.

Одновременно воспроизводят только один дефект, а испытания проводят последовательно.

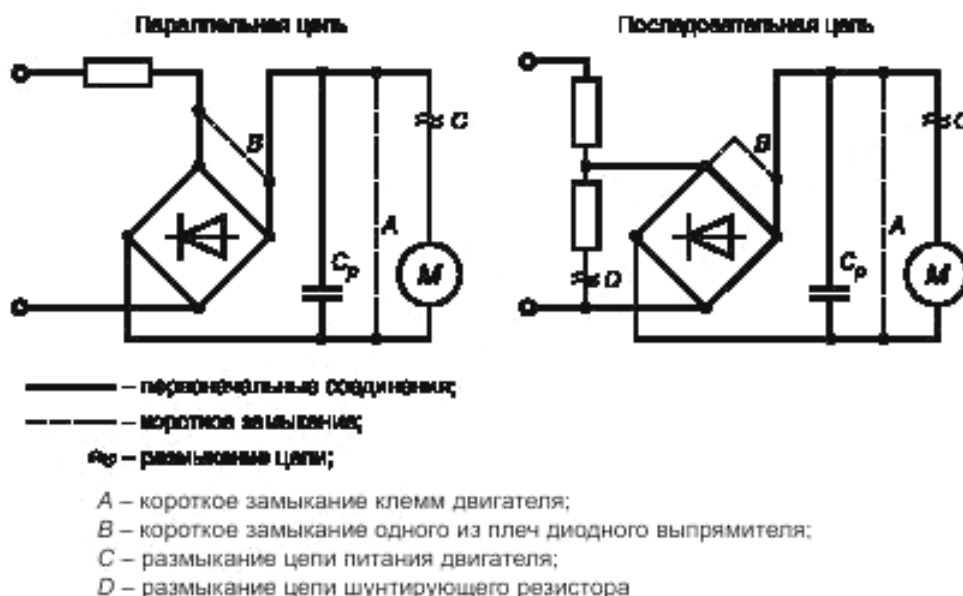


Рисунок F.1 – Имитация неисправностей

**F.23 Конструкция**

F.23.101 Для приборов класса I, оборудованных двигателем, питающихся от цепи выпрямителя, цепь постоянного тока должна быть изолирована от доступных частей прибора двойной или усиленной изоляцией.

Соответствие требованию проверяют испытанием, указанным для двойной или усиленной изоляции.

**F.30 Пути утечки, воздушные зазоры и расстояние через изоляцию**

F.30.1 **Примечание** – Указанные в таблице 13 значения не распространяются на расстояния между частями двигателя, находящимися под напряжением, и другими металлическими частями.



Приложение G  
(обязательное)

### Цепь для измерения токов утечки

Схема цепи для измерения токов утечки приведена на рисунке G.1. Цепь состоит из выпрямителя с германиевыми диодами D, измерительного прибора M с подвижной катушкой, резисторов и конденсатора C для настройки характеристик цепи и переключателя S типа «срабатывание до разрыва цепи» для настройки пределов тока измерительного прибора.

Общее сопротивление измерительной цепи ( $1750 \pm 250$ ) Ом, и она шунтирована конденсатором таким образом, чтобы постоянная времени цепи составляла ( $225 \pm 15$ ) мкс.

Наиболее чувствительный диапазон прибора не превышает 1 мА; более высокие диапазоны получают путем шунтирования катушки измерителя безиндуктивными резисторами  $R_2$  и одновременной настройки последовательно включенных резисторов  $R_V$  таким образом, чтобы поддерживалось общее сопротивление цепи  $R_j + R_V + R_m$ , равное установленной величине.

Основными точками калибровки прибора при синусоидальном токе частотой 50 или 60 Гц являются: 0,25; 0,50; 0,75 мА.

#### Примечания

1 Цепь может иметь защиту от сверхтока; однако способ защиты должен быть выбран таким, чтобы он не оказывал отрицательного влияния на характеристики цепи.

2 Сопротивление резистора  $R_m$  рассчитывают по величине падения напряжения на выпрямителе при токе 0,5 мА, а величины сопротивления резисторов  $R_V$  затем подбирают так, чтобы общее сопротивление цепи для каждого из диапазонов измерений было равно заданному.

3 Германиевые диоды используют потому, что они имеют более низкое падение напряжения по сравнению с другими типами диодов, что позволяет получить более линейную шкалу; предпочтение при этом отдается типам диодов с пропаянными золотом вводами. Номинальные данные диодов выбирают с учетом максимального диапазона измерительной цепи. Однако этот диапазон не должен превышать 25 мА, так как диоды, рассчитанные на больший ток, имеют более высокое падение напряжения.

4 Рекомендуется, чтобы переключатель был выполнен так, чтобы он автоматически возвращался в положение, соответствующее максимальному диапазону тока для предотвращения неумышленного повреждения прибора.

5 Величина емкости может быть подобрана из конденсаторов со стандартными значениями емкостей, включаемых по последовательно-параллельной схеме.

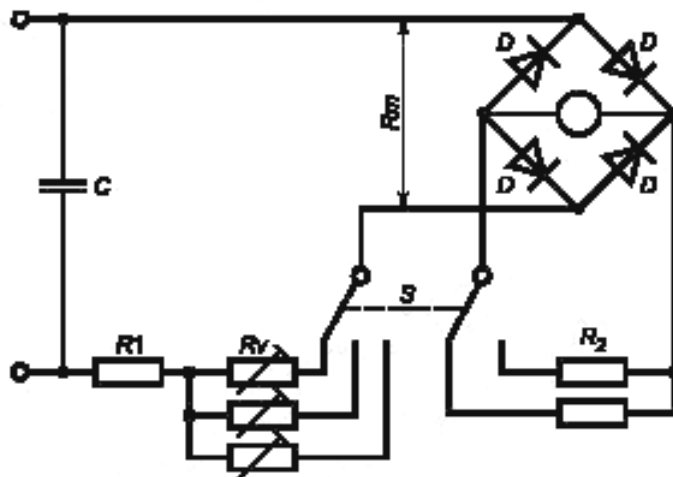
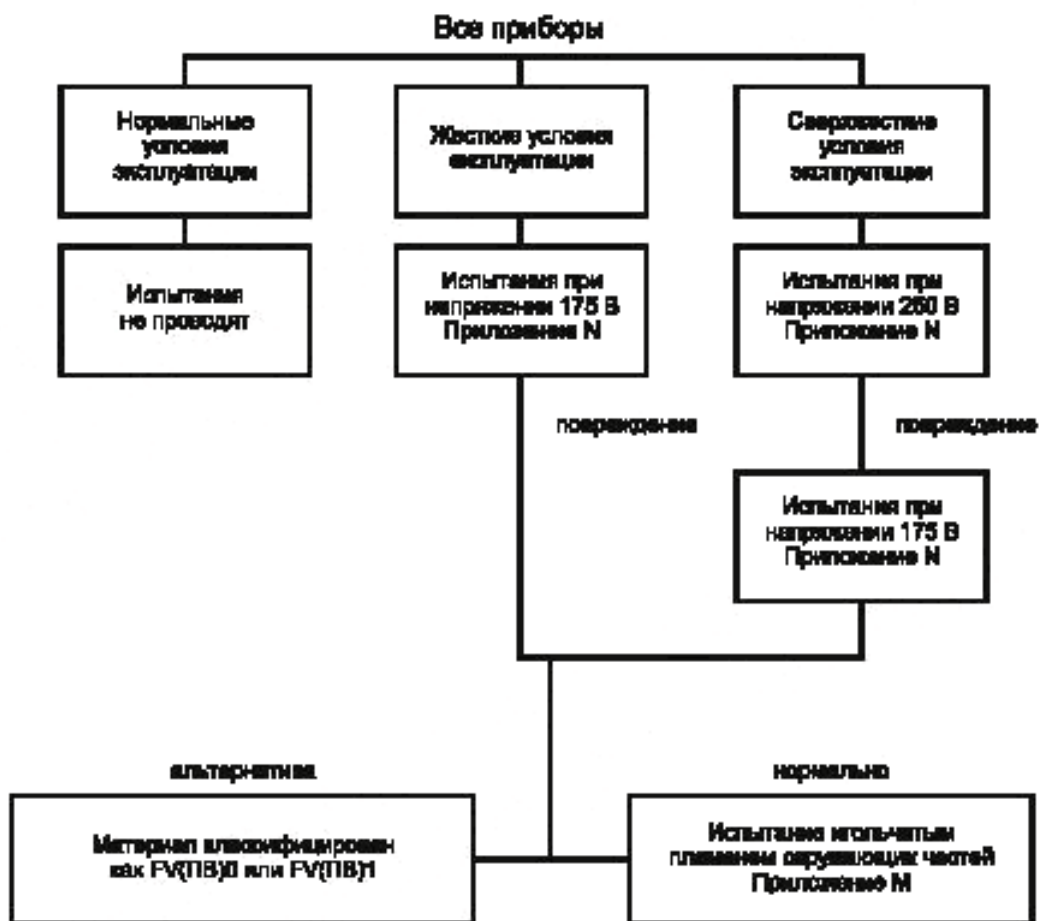


Рисунок G.1 – Схема цепи для измерения тока утечки



«Трекингостойкость»





Приложение J  
(обязательное)

**Испытание горением**

Испытание горением проводят в соответствии с *ГОСТ 28779* со следующими уточнениями.

В настоящем стандарте использован метод воспламенения горизонтально расположенного образца – метод FH(ПГ).

Для оценки результатов испытания материала используют категорию FH(ПГ)3, максимальная скорость распространения пламени равна 40 мм/мин.

Если более одного образца не выдерживает испытание, материал бракуют.

Если только один образец не выдержал испытание, то испытывают новую партию из пяти образцов, все из которых должны выдержать испытание.

Приложение К  
(обязательное)**Испытание раскаленной проволокой**

Испытание раскаленной проволокой проводят в соответствии с *ГОСТ 27483*.  
В настоящем стандарте приняты следующие уточнения.

**4 Аппаратура**

Заменить последний абзац перед примечанием новым:

«В тех случаях, когда горящие или раскаленные частицы, отделяющиеся от образца, могут выпадать из прибора, при проведении испытаний используют белую сосновую доску толщиной около 10 мм, покрытую одним слоем папиросной бумаги, которую располагают на расстоянии  $(200 \pm 5)$  мм ниже места, где вершина петли проникает в образец. Если испытываемый образец представляет собой прибор в сборе, то сам прибор в нормальном эксплуатационном положении размещают над сосновой доской, покрытой одним слоем папиросной бумаги. Перед началом испытаний доску подвергают кондиционированию, как и образец, по разделу 7 *ГОСТ 27483*».

**5 Параметры испытания**

Продолжительность прижатия петли к образцу равна  $(30 \pm 1)$  с.

**10 Наблюдения и измерения**

Перечисления не применяют.

**Приложение L  
(обязательное)**

**Испытание на плохой контакт с помощью нагревательных элементов**

Испытание проводят по ГОСТ 27924.

В настоящем стандарте использованы следующие уточнения.

### 3 Общие положения

Раздел дополнить новым текстом:

«Обжимные соединения не подвергают данному испытанию, если:

- плохой контакт не может вызвать возгорания;
- длительно протекающий ток не превышает 0,5 А;
- провода подобраны согласно таблице L.1 и применяются вместе с правильно выбранными соединителями.

Таблица L.1

Длительно протекающий ток, А	Площадь поперечного сечения, мм <sup>2</sup>	
	луженого многожильного провода	другого многожильного провода
От 0,5 до 4,0 включ.	–	0,5
Св. 4,0 » 6,0 »	0,75	1,0
» 6,0 » 10,0 »	1,0	1,5
» 10,0 » 16,0 »	1,5	2,5
» 16,0 » 25,0 »	2,5	4,0

Обжимные соединения считаются непожароопасными, если части из изоляционных материалов, поддерживающие соединения, выдержали испытание раскаленной проволокой согласно приложению К при температуре, установленной в 31.2.2 или 31.2.3 настоящего стандарта.

Трубки на концах свитых проводов, предназначенные для введения в винтовые зажимы, не считают спрессованными соединениями с точки зрения настоящего приложения.

При определении значения длительно протекающего тока пусковой ток не учитывают».

### 4 Аппаратура

Четыре последних абзаца перед примечанием изложить в новой редакции:

«В тех случаях, когда горячие или раскаленные частицы, отделяющиеся от образца, могут выпадать из прибора, при проведении испытания используют белую сосновую доску толщиной около 10 мм, покрытую одним слоем папиросной бумаги. Доску располагают под образцом на расстоянии  $(200 \pm 5)$  мм ниже места, где испытательный нагревательный элемент прикладывают к образцу. Если в качестве образца используют прибор в сборе, то его размещают в нормальном эксплуатационном положении над этой доской, покрытой одним слоем папиросной бумаги. Перед началом испытаний сосновую доску подвергают кондиционированию, как и образец, по разделу 6 ГОСТ 27924».

### 5 Параметры испытаний

Продолжительность воздействия испытательной мощности  $(30 \pm 1)$  мин.

### 8 Проведение испытаний

Пункт 8.6 изложить в новой редакции:

«Испытание проводят на одном образце. Если образец не выдержит испытания, то испытание повторяют на двух новых образцах, которые должны выдержать испытание».

### 11 Данные для проведения испытаний

В перечислении в) положение второго абзаца не применяют.



Приложение М  
(обязательное)

## Испытание игольчатым пламенем

Испытание игольчатым пламенем проводят в соответствии с *ГОСТ 27484*.  
В настоящем стандарте приняты следующие уточнения.

**4 Аппаратура**

Шестой абзац изложить в новой редакции:

«Если горящие или раскаленные частицы, отделяющиеся от образца, могут выпадать из прибора, при проведении испытаний используют белую сосновую доску толщиной около 10 мм, покрытую одним слоем папиросной бумаги; доску располагают на расстоянии  $(200 \pm 5)$  мм ниже места на образце, которое подвергают воздействию пламенем. Если испытываемый образец представляет собой прибор в сборе, то сам прибор в нормальном эксплуатационном положении размещают над сосновой доской, покрытой одним слоем папиросной бумаги. Перед началом испытаний доску подвергают кондиционированию, как и образец, *по разделу 6 ГОСТ 27484*».

**5 Параметры испытаний**

Время воздействия пламенем составляет  $(30 \pm 1)$  с.

**8 Порядок проведения испытаний**

**8.4** Положение первого абзаца «... случайного воздействия внешнего источника зажигания ...» не применяют.

Последние два абзаца заменить новыми:

«В начале испытания на образец воздействуют пламенем горелки таким образом, чтобы с его поверхностью контактировал только кончик пламени.

В процессе воздействия пламени смещение горелки недопустимо. По истечении установленного времени пламя горелки сразу же отводят от образца. Примеры расположения горелки при испытании представлены на рисунках 2 и 3 *ГОСТ 27484*».

Пункт 8.5 изложить в новой редакции:

«Испытание проводят на одном образце. Если образец не выдерживает испытание, то испытание повторяют на двух новых образцах, которые должны выдержать испытание».

**10 Оценка результатов испытания**

Дополнение:

«Если при испытании используют слой папиросной бумаги, не должно быть возгорания этой бумаги или прогорания сосновой доски, незначительное изменение цвета доски во внимание не принимают».

Приложение N  
(обязательное)

**Испытание на трекинг**

Испытание проводят в соответствии с *ГОСТ 27473*. В настоящем стандарте приняты следующие уточнения.

**3 Испытываемый образец**

Положение, изложенное в последнем предложении первого абзаца, не применяют.

**5 Испытательная аппаратура**

Примечание к 5.1 не применяют.

Примечание 4 в 5.3 не применяют и испытание проводят с использованием раствора А по 5.4.

**6 Методика**

Напряжение, на которое имеется ссылка в 6.1, выбирают по 31.3 настоящего стандарта.

Пункт 6.2 не применяют, а испытание по определению контрольного индекса трекинговостойкости по 6.3 проводят пять раз. Для этого испытания применяются *примечания 2 и 3 раздела 3 ГОСТ 27473*.

Приложение Р  
(обязательное)**Жесткость условий эксплуатации изоляционных материалов относительно опасности трекинга**

Степень жесткости условий эксплуатации изоляционных материалов относительно опасности трекинга зависит от скорости накопления любого токопроводящего загрязнения и от времени, в течение которого изоляция подвергается воздействию электрического напряжения.

Установлены следующие степени жесткости:

1 Нормальные условия эксплуатации – условия, когда практически нет токопроводящего загрязнения, а продолжительность воздействия электрического напряжения велика или когда возможно незначительное токопроводящее загрязнение, а продолжительность воздействия электрического напряжения невелика.

Изоляционные материалы, используемые в большинстве бытовых приборов, не подвержены токопроводящему загрязнению.

Изоляционные материалы, используемые в двигателях, являющихся источником угольной пыли, или в переключающих устройствах, подвергающихся токопроводящему загрязнению, рассматривают как материалы, подверженные незначительному токопроводящему загрязнению, если после испытаний на износостойкость они выдерживают испытание на электрическую прочность изоляции.

В нормальных условиях эксплуатации могут быть применены материалы, имеющие контрольный индекс трекинговости ниже 175.

2 Жесткие условия эксплуатации – условия, когда возможно незначительное токопроводящее загрязнение, а продолжительность воздействия электрического напряжения велика или когда возможно значительное токопроводящее загрязнение, а продолжительность воздействия электрического напряжения невелика.

Используемые в нагревательных приборах изоляционные материалы, которые обдувает воздух из жилого помещения (например, в тепловентиляторах), считают подверженными незначительному токопроводящему загрязнению и длительному воздействию электрического напряжения.

3 Сверхжесткие условия эксплуатации – условия, при которых возможно значительное токопроводящее загрязнение изоляции и длительное воздействие электрического напряжения или очень большое токопроводящее загрязнение при непродолжительном воздействии электрического напряжения.

Примеры изоляционных материалов, работающих в сверхжестких условиях эксплуатации:

- изоляционные материалы, используемые в тех частях холодильника, на которых осаждается конденсат или большое количество токопроводящего материала; холодильник включен непрерывно в течение длительного времени;

- изоляционные материалы, используемые в тех частях стиральных или посудомоечных машин, которые подвержены загрязнению detergentом, а время воздействия электрического напряжения мало.

**П р и м е ч а н и е** – Время воздействия электрического напряжения между находящимися под напряжением частями с разными потенциалами и между этими частями и заземленными частями считается длительным в следующих случаях:

- прибор предназначен для продолжительной работы;

- на входе сетевых выключателей приборов, не предназначенных для непрерывной работы;

- в приборах, оснащенных однополюсным выключателем или аналогичным устройством и подключаемых к сети с помощью неполяризованной вилки.

Если отсутствует однополюсный выключатель, то предполагается, что у приборов, не предназначенных для продолжительной работы, отключение от сети питания проводится во всех полюсах при помощи выключателя в стационарной проводке или при помощи вилки, что исключает продолжительное воздействие электрического напряжения.

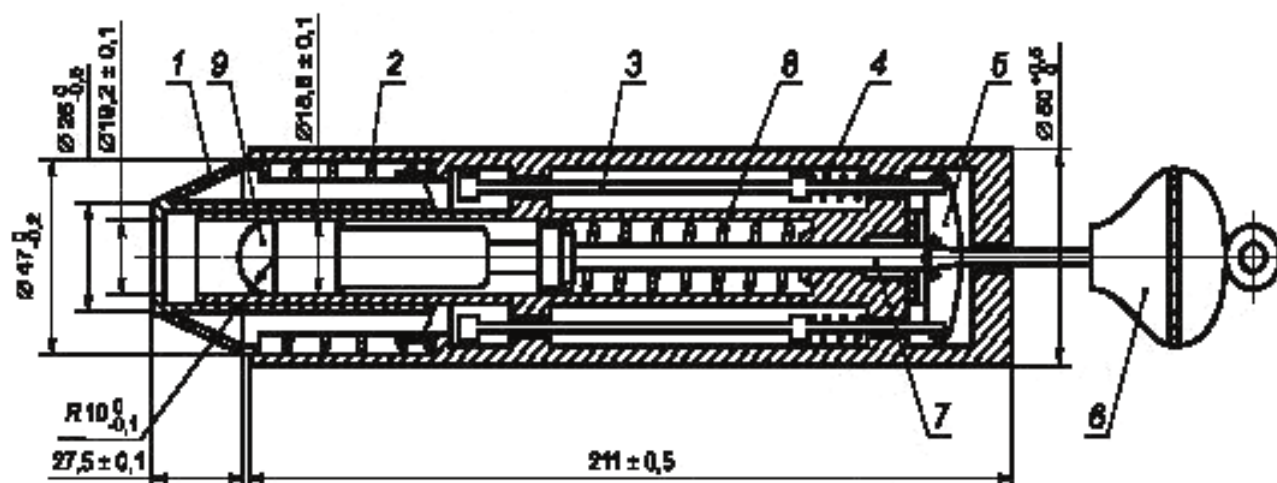


Приложение R  
(обязательное)

Пружинное устройство для испытаний на удар и его калибровка

R.1 Конструкция

Устройство для испытаний на удар представлено на рисунке R.1.



- 1 – спусковой конус; 2 – пружина конуса; 3 – стержень спускового механизма;  
4 – пружина спускового механизма; 5 – спусковой зажим; 6 – взводная рукоятка;  
7 – стержень молотка; 8 – пружина молотка; 9 – головка молотка

Рисунок R.1 – Устройство для испытания на удар

Устройство состоит из трех основных частей: корпуса, ударного элемента и спускового конуса с пружиной.

Корпус состоит из кожуха, направляющей ударного элемента, спускового механизма и других частей, жестко связанных с ним. Масса корпуса  $(1250 \pm 10)$  г.

Ударный элемент состоит из головки молотка, стержня молотка и взводной рукоятки. Масса ударного элемента  $(250 \pm 1)$  г.

Головка молотка имеет полусферическую переднюю часть из полиамида с твердостью по Роквеллу HR 100, радиусом 10 мм; она должна быть прикреплена к стержню молотка так, чтобы расстояние между ее вершиной и плоскостью, проходящей через торец конуса, непосредственно перед спуском ударного элемента было равно указанному в таблице R.1.

Таблица R.1

Кинетическая энергия непосредственно перед нанесением удара, Дж	Примерное значение величины сжатия пружины, мм
$0,20 \pm 0,02$	13
$0,35 \pm 0,03$	17
$0,50 \pm 0,04$	20
$0,70 \pm 0,05$	24
$1,00 \pm 0,05$	28

Примечание – Значение кинетической энергии  $E$ , Дж, непосредственно перед нанесением удара, можно приблизительно рассчитать по формуле

$$E = 0,5 \cdot F \cdot c \cdot 10^3,$$

где  $F$  – сила полного сжатия пружины молотка, Н;

$c$  – величина сжатия пружины молотка, мм.

Действительную величину кинетической энергии определяют методом, описанным в R.2 настоящего приложения.

Чтобы избежать частой перенастройки и перекалибровки, рекомендуется иметь отдельные молотки, настроенные для обеспечения каждого значения кинетической энергии.

Масса конуса 60 г, а пружина конуса непосредственно перед спуском ударного элемента создает усилие 5 Н. Пружины спускового механизма должны быть отрегулированы так, чтобы они создавали давление, достаточное для удержания спускового механизма в состоянии зацепления. Давление, необходимое для отпущения ударного элемента, не должно превышать 10 Н.

Конфигурация стержня и головки молотка и средств настройки пружины молотка такова, что вся накопленная энергия пружины реализуется в тот момент, когда головка молотка находится уже примерно на расстоянии 1 мм от плоскости удара.

На последнем миллиметре перед ударом спусковой механизм выходит из зацепления и движущаяся часть обладает кинетической энергией. Кроме выполнения всех вышеперечисленных условий, после того как вершина головки молотка пройдет плоскость удара, спусковой элемент должен свободно перемещаться без помех на расстояние не менее 8 мм.

Калибровку ударного устройства проводят по R.2 таким образом, чтобы, когда устройство находится в горизонтальном положении, кинетическая энергия ударного элемента непосредственно перед ударом была равна указанной в таблице R.1.

Устройство взводят с помощью взводной рукоятки до тех пор, пока спусковой зажим не войдет в паз на стержне молотка.

**Примечание** – При определении твердости полиамида по Роквеллу должны соблюдаться следующие условия:

- диаметр валика –  $(12,7000 \pm 0,0025)$  мм;
- начальная нагрузка –  $(100 \pm 2)$  Н;
- перегрузка –  $(500 \pm 2,5)$  Н.

## R.2 Калибровка

### R.2.1 Конструкция калибрующего устройства

Основной частью устройства является маятник (рисунок R.2), к нижнему концу которого прикреплена стальная пружина (рисунок R.3). Пружина изготовлена из пружинной стали (в закалке нет необходимости) и жестко прикреплена к маятнику.

Калибрующее устройство в сборе представлено на рисунке R.4. Кроме рамы, основными частями устройства являются: подшипник 1, фиксирующий указатель 2, спусковое основание 3 и спусковой механизм 4. Эти части в увеличенном масштабе показаны на рисунке R.5.

Для получения соответствующих характеристик торможения указателя между металлическими поверхностями подшипника помещают войлок, а рояльную струну изгибают так, чтобы сила, удерживающая войлок, была незначительной.

Так как спусковой механизм необходимо удалять при настройке калибрующего устройства, спусковой механизм крепится к основанию винтами.

### R.2.2 Методика настройки калибрующего устройства

Настройку калибрующего устройства проводят с использованием отдельного ударного элемента 1, извлеченного из пружинного испытательного устройства, как показано на рисунке R.6.

Ударный элемент подвешивают на четырех льняных нитях 2, закрепленных в точках, расположенных в горизонтальной плоскости на 2000 мм выше точки соприкосновения пружины 3 и ударного элемента, когда последний находится в состоянии покоя. Ударный элемент отводят от пружины 3 и ударяют им о пружину. При этом точка соприкосновения ударного элемента с пружиной (в динамических условиях) не должна быть ниже точки соприкосновения ударного элемента с пружиной в положении покоя более чем на 1 мм. Точки подвеса затем поднимают на расстояние, равное расстоянию между обими точками соприкосновения.

При отрегулированной системе подвески ось ударного элемента должна быть перпендикулярна к воспринимающей удар поверхности пружины, а сам ударный элемент в момент удара должен располагаться горизонтально.

Когда ударный элемент находится в положении покоя, калибрующее устройство располагают так, чтобы точка, в которую будет нанесен удар в процессе калибровки пружинного устройства, находилась точно по центру головки молотка.

На рисунке R.6 изображен лишь маятник калибрующего устройства. Разница в 1 мм по вертикали приводит к погрешности настройки примерно 0,8 %.

Перед настройкой с калибрующего устройства снимают спусковой механизм.

Допускается применять другой способ подвески ударного элемента с использованием двух льняных нитей. Чтобы при этом способе подвески ось ударного элемента была перпендикулярна к поверхности пружины маятника, система подвески должна быть отрегулирована так, чтобы ударный элемент после удара о пружину перемещался по тому же самому пути, что и перед ударом. Кроме того, необходимо следить, чтобы нить, ближайшая к головке молотка, располагалась на достаточном расстоянии от конца ударного элемента, чтобы она не служила помехой для маятника и указателя.

Для получения достоверных результатов калибрующее устройство жестко прикрепляют к опоре, например к конструкционным частям здания.

Калибровку осуществляют, создавая энергию удара 1 Дж, которая достигается при высоте падения  $(408 \pm 1)$  мм.

Высоту падения измеряют от центра тяжести ударного элемента; для удобства измерения могут быть использованы две стеклянные трубки 4, соединенные между собой гибким шлангом. Одну стеклянную трубку закрепляют и снабжают шкалой 5.

Для удержания ударного элемента в верхнем положении может быть использована тонкая нить 6, которая при разрыве отпускает ударный элемент.

Для градуировки шкалы на шкальной пластине вычерчивают окружность с центром, совпадающим с точкой крепления маятника, а радиус должен быть таким, чтобы окружность касалась тормоза указателя. На этой окружности в точке, где тормоз указателя соприкасается с маятником, находящимся в состоянии покоя, отмечают нулевую точку (0 Дж – рисунок R.7).

Точку на шкале, соответствующую энергии удара 1 Дж, получают, отпуская ударный элемент с высоты  $(408 \pm 1)$  мм для удара о пружину маятника. Операцию повторяют не менее 10 раз и окончательно точку «1 Дж» получают по среднему показанию фиксирующегося указателя.

Другие точки шкалы получают следующим образом. Через центр окружности и точку «0 Дж» проводят прямую линию. Ортогональная проекция точки «1 Дж» на эту прямую обозначена буквой *P*. Промежуток между «0 Дж» и *P* делят на 10 равных частей. Через каждую точку деления проводят перпендикуляры к прямой «0 Дж-*P*». Точки пересечения перпендикуляров с окружностью соответствуют значениям энергии удара 0,1; 0,2; 0,3 ... 0,9 Дж. Этот же принцип может быть использован для нанесения делений на шкалу за точкой «1 Дж».

### R.2.3 Эксплуатация калибрующего устройства

Для получения достоверных результатов калибрующее устройство необходимо жестко прикрепить к опоре, например к конструкционным частям здания.

Пружинный прибор для испытаний на удар, который необходимо настроить, размещают на спусковом основании, а затем приводят три раза в действие при помощи спускового механизма калибрующего устройства; эту операцию не допускается проводить вручную.

После каждого срабатывания ударный элемент испытательного прибора разворачивают в другое положение. Среднеарифметическое трех значений энергии, полученных по шкале калибрующего устройства, принимают за фактическое значение удара пружинного прибора.

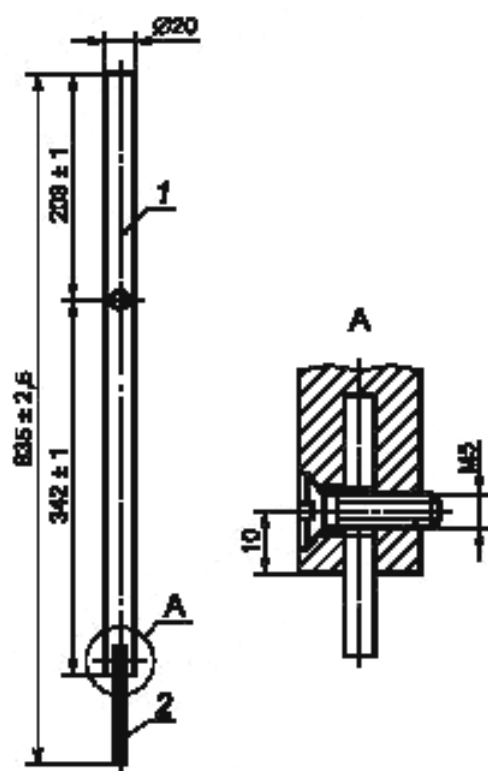


Рисунок R.2 – Маятник



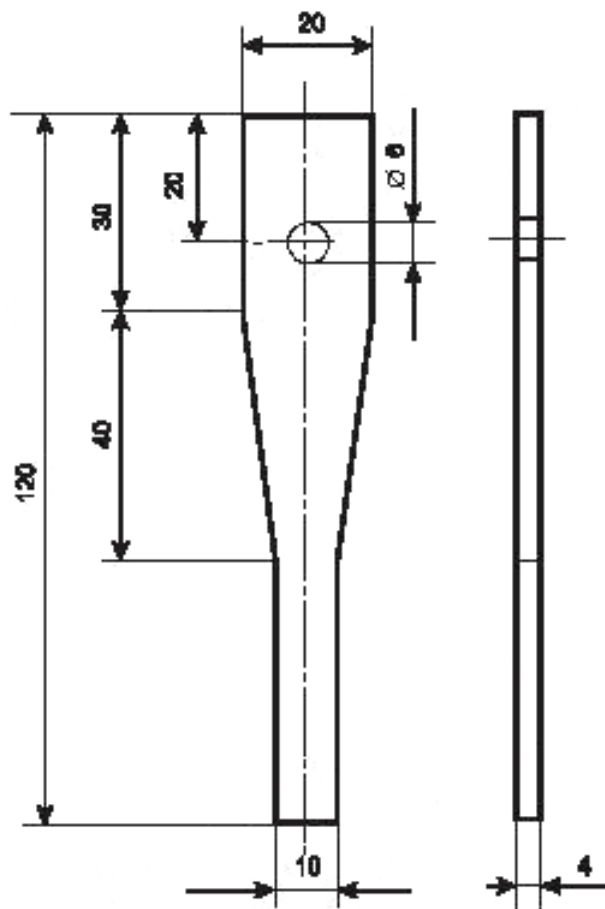
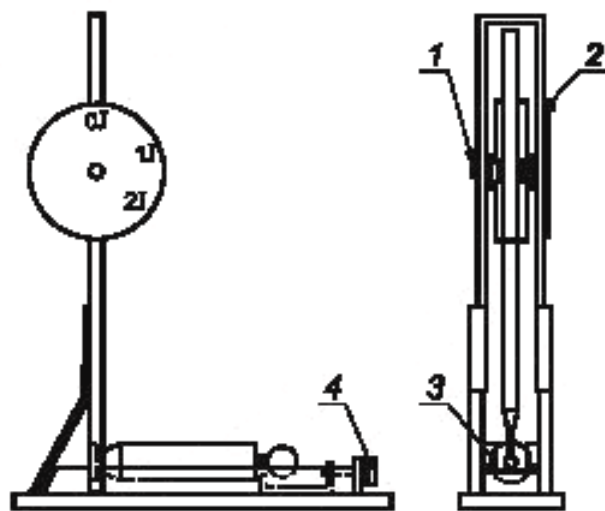


Рисунок R.3 – Стальная пружина



1 – подшипник; 2 – фиксирующий указатель; 3 – слусовое основание; 4 – слусовой механизм

Рисунок R.4 – Калибрующее устройство

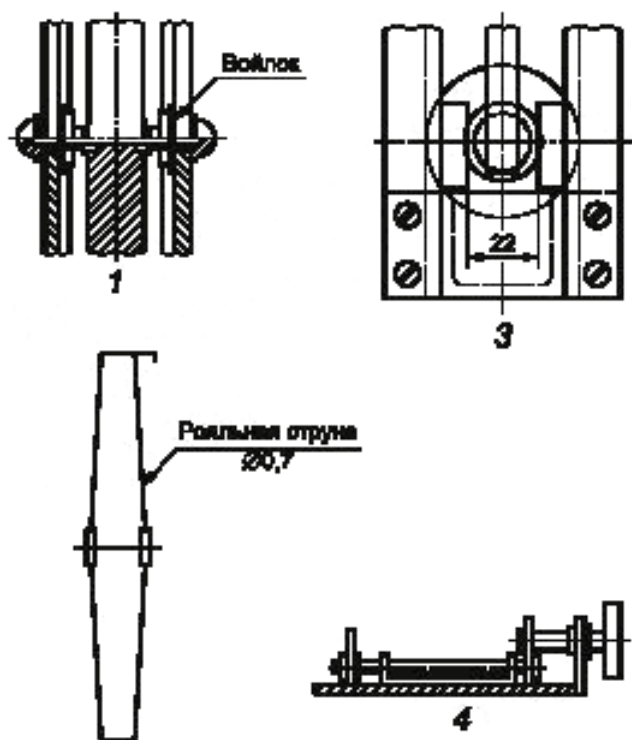


Рисунок R.5 – Детали калибрующего устройства

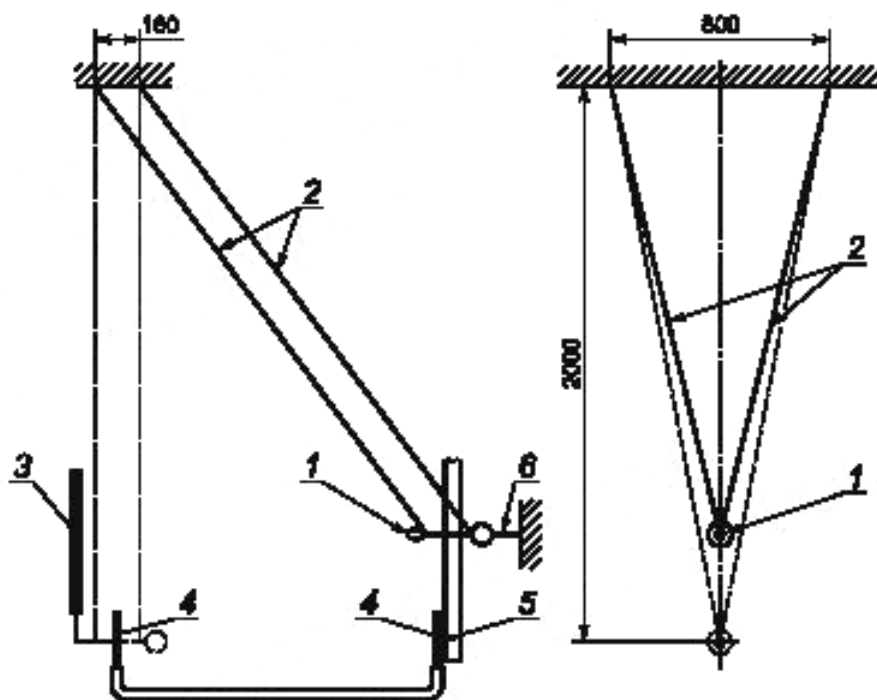


Рисунок R.6 – Установка для настройки калибрующего устройства

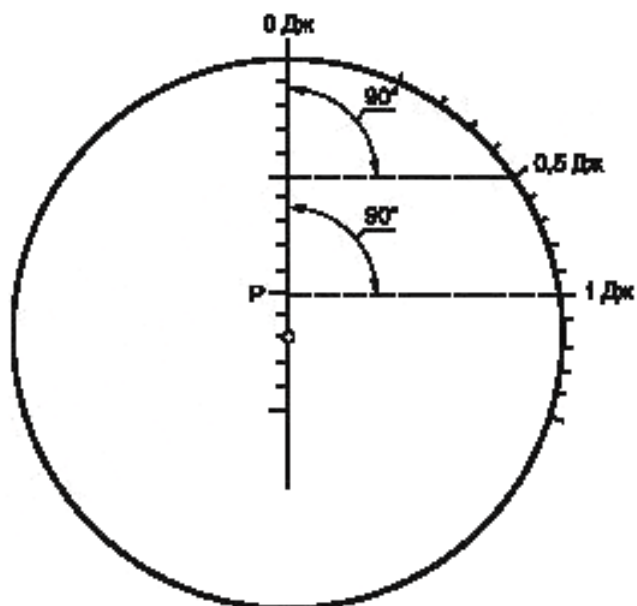


Рисунок R.7 – Градуировка шкалы



**Приложение S**  
**(обязательное)****Конструкция защитных разделительных трансформаторов**

Первичная и вторичная обмотки должны быть разделены изолирующей гильзой и конструкция должна быть такой, чтобы исключалась возможность какого-либо соединения между этими обмотками, как непосредственно, так и через другие металлические части.

В частности, должны быть приняты меры, предотвращающие:

- смещение первичной или вторичных обмоток или их витков;
- смещение внутренних соединений или проводов для внешних соединений;
- чрезмерное смещение частей обмоток или внутренних соединений в случае обрыва проводов рядом с этими соединениями или в случае ослабления соединений;
- шунтирование любой части изоляции между первичной цепью и вторичными цепями, включая обмотки, в случае ослабления или выпадения проводов, винтов, шайб и подобных элементов.

Первичная и каждая из вторичных обмоток должны быть намотаны так, чтобы каждый виток в каждом слое обмотки был расположен рядом со следующим витком.

Примерами конструкций, которые удовлетворяют указанным требованиям для обмоток, являются:

а) обмотки, расположенные на отдельных катушках, выполненных из соответствующего изоляционного материала;

б) обмотки, расположенные на одной катушке с разделительной перегородкой из соответствующего изоляционного материала, при условии, что катушка и разделительная перегородка спрессованы или отлиты как единое целое или, в случае вставной перегородки, если имеется армировка или покрытие по месту соединения между катушкой и перегородкой;

в) железный сердечник трансформатора и между первичной обмоткой и каждой из вторичных обмоток или концентрические обмотки при использовании изоляции в виде тонких слоев, накладываемых на катушку, при условии, что применяются не менее трех слоев и что два соприкасающихся слоя выдерживают испытание на электрическую прочность, установленное для усиленной изоляции; испытательное напряжение прикладывают между внешними поверхностями двух слоев.

Все обмотки должны иметь надежно закрепленные последние витки. Это может быть обеспечено путем использования слоев изоляции или затвердевающего при сушке материала, который полностью заполняет промежутки между витками и эффективно герметически скрепляет последние витки.

**П р и м е ч а н и е** – Считают маловероятным, что два независимых крепления ослабнут одновременно.

Приложение ДА  
(справочное)

**Сведения о соответствии межгосударственных стандартов  
ссылочным международным стандартам**

Таблица ДА.1

Обозначение и наименование международного стандарта	Степень соответствия	Обозначение и наименование межгосударственного стандарта
IEC 60529:1989 Степени защиты, обеспечиваемые корпусами (Код IP)	MOD	ГОСТ 14254–96 «Степени защиты, обеспечиваемые оболочками (Код IP)»
IEC 60730-1:1986 Устройства управления автоматические электрические бытового и аналогичного назначения. Часть 1. Общие требования	MOD	ГОСТ МЭК 730-1–95 «Автоматические электрические управляющие устройства бытового и аналогичного назначения. Часть 1. Общие требования»
IEC 61058-1:1996 Выключатели для электроприборов. Часть 1: Общие требования	MOD	ГОСТ МЭК 61058-1–2002 «Выключатели для электроприборов. Часть 1. Общие требования и методы испытаний»
<p>Примечание – В настоящей таблице использовано следующее условное обозначение степени соответствия стандарта: - MOD – модифицированный стандарт.</p>		

---

УДК 621.3.002.5:658.382.3:006.354

МКС 97.030  
13.120

MOD

Ключевые слова: безопасность, бытовые электрические приборы, методы испытаний, аномальный режим работы, классификация, нагрев, конструкция, механические опасности

---

Редактор *Н.В. Таланова*  
Технический редактор *А.Б. Заварзина*  
Корректор *В.Г. Смолин*  
Компьютерная верстка *Д.Е. Першин*

Сдано в набор 20.12.2013. Подписано в печать 7.03.2014. Формат 60x84<sup>1</sup>/<sub>2</sub>. Гарнитура Ариал.  
Усл. печ. л. 10,70. Уч.-изд. л. 9,26. Тираж 88 экз. Зак. 951.

---

Набрано в ООО «Академиздат».  
[www.academizdat.ru](http://www.academizdat.ru) [jenin@academizdat.ru](mailto:jenin@academizdat.ru)

Отпечатано в Калужской типографии стандартов.  
248021 Калуга, ул. Московская, 256