

ГОСТ 30352— 96

МЕЖГОСУДАРСТВЕННЫЙ СТАНДАРТ

---

**КРУГИ АЛМАЗНЫЕ  
ШЛИФОВАЛЬНЫЕ ДЛЯ ОБРАБОТКИ  
СОРТОВОГО И ХУДОЖЕСТВЕННОГО  
СТЕКЛА**

**ТЕХНИЧЕСКИЕ УСЛОВИЯ**

Издание официальное

БЗ 10—96

**МЕЖГОСУДАРСТВЕННЫЙ СОВЕТ  
ПО СТАНДАРТИЗАЦИИ, МЕТРОЛОГИИ И СЕРТИФИКАЦИИ**

**М и н с к**



ГОСТ 30352-96, Круги алмазные шлифовальные для обработки сортового и художественного стекла. Технические условия  
Diamond grinding wheels for processing glass of high quality and art. Specifications

## Предисловие

1 РАЗРАБОТАН Межгосударственным техническим комитетом по стандартизации ТК 95 «Инструмент»

ВНЕСЕН Госстандартом России

2 ПРИНЯТ Межгосударственным Советом по стандартизации, метрологии и сертификации (протокол № 9—96 от 12 апреля 1996 г.)

За принятие проголосовали:

Наименование государства	Наименование национального органа по стандартизации
Азербайджанская Республика	Азгосстандарт
Республика Армения	Армгосстандарт
Республика Беларусь	Белстандарт
Республика Казахстан	Госстандарт Республики Казахстан
Республика Молдова	Молдовастандарт
Российская Федерация	Госстандарт России
Республика Таджикистан	Таджикский государственный центр по стандартизации, метрологии и сертификации
Туркменистан	Туркменглавгосинспекция
Республика Узбекистан	Узгосстандарт

3 Постановлением Комитета Российской Федерации по стандартизации, метрологии и сертификации от 15 августа 1996 г. № 520 межгосударственный стандарт ГОСТ 30352—96 введен в действие непосредственно в качестве государственного стандарта Российской Федерации с 1 января 1997 г.

4 ВВЕДЕН ВПЕРВЫЕ

© ИПК Издательство стандартов, 1997

Настоящий стандарт не может быть полностью или частично воспроизведен, тиражирован и распространен в качестве официального издания на территории Российской Федерации без разрешения Госстандарта России

## Содержание

1 Область применения . . . . .	1
2 Нормативные ссылки . . . . .	1
3 Условные обозначения размеров . . . . .	2
4 Форма и основные размеры . . . . .	2
5 Технические требования . . . . .	12
6 Правила приемки . . . . .	14
7 Методы контроля и испытаний . . . . .	15
8 Транспортирование и хранение . . . . .	15
Приложение А Метод определения режущей способности и удельного расхода алмазов алмазных шлифо- вальных кругов . . . . .	16

**к ГОСТ 30352—96 Круги алмазные шлифовальные для обработки сортового и художественного стекла. Технические условия**

В каком месте	Напечатано	Должно быть
Предисловие. Таблица согласования	—	Украина   Госстандарт Украины

(ИУС № 7 2001 г.)

КРУГИ АЛМАЗНЫЕ ШЛИФОВАЛЬНЫЕ ДЛЯ ОБРАБОТКИ  
СОРТОВОГО И ХУДОЖЕСТВЕННОГО СТЕКЛА

## Технические условия

Diamond grinding wheels for processing  
glass of high quality and art. Specifications.

Дата введения 1997— 01— 01

## 1 ОБЛАСТЬ ПРИМЕНЕНИЯ

Настоящий стандарт распространяется на алмазные шлифовальные круги, предназначенные для обработки стекла, керамики, кварца и других неметаллических материалов.

Требования стандарта в части разделов 4,5 (кроме 5.2, 5.8), пунктов 6.1, 6.3, разделов 7 и 8 являются обязательными, другие требования настоящего стандарта являются рекомендуемыми.

Требования безопасности изложены в 5.15.

## 2 НОРМАТИВНЫЕ ССЫЛКИ

В настоящем стандарте использованы ссылки на следующие стандарты:

ГОСТ 8.051— 81 ГСИ. Погрешности, допускаемые при измерении линейных размеров до 500 мм

ГОСТ 12.3.023— 80 ССБТ. Процессы обработки алмазным инструментом. Требования безопасности

ГОСТ 380— 88 Сталь углеродистая обыкновенного качества. Марки

ГОСТ 1050— 88 Прокат сортовой, калиброванный со специальной отделкой поверхности из углеродистой качественной конструкционной стали. Общие технические условия

ГОСТ 9013— 59 Металлы. Метод измерения твердости по Роквеллу

Издание официальное

ГОСТ 9206—80 Порошки алмазные. Технические условия

ГОСТ 16181—82 Круги алмазные шлифовальные. Технические условия

ГОСТ 18088—83 Инструмент металлорежущий, алмазный, дереворежущий, слесарно-монтажный и вспомогательный. Упаковка

ГОСТ 24643—81 Основные нормы взаимозаменяемости. Допуски формы и расположения поверхностей. Числовые значения

### 3 УСЛОВНЫЕ ОБОЗНАЧЕНИЯ РАЗМЕРОВ

*D* — наружный диаметр;

*J* — диаметр опорного торца или наружный диаметр ступицы;

*H* — диаметр посадочного отверстия;

*X* — толщина алмазоносного (рабочего) слоя;

*U* — высота рабочего слоя;

*T* — высота инструмента;

*V* — угол наклона рабочего слоя;

*T*<sub>1</sub> — высота ступицы;

*R* — радиус рабочей части.

### 4 ФОРМА И ОСНОВНЫЕ РАЗМЕРЫ

4.1 Круги следует изготавливать следующих форм:

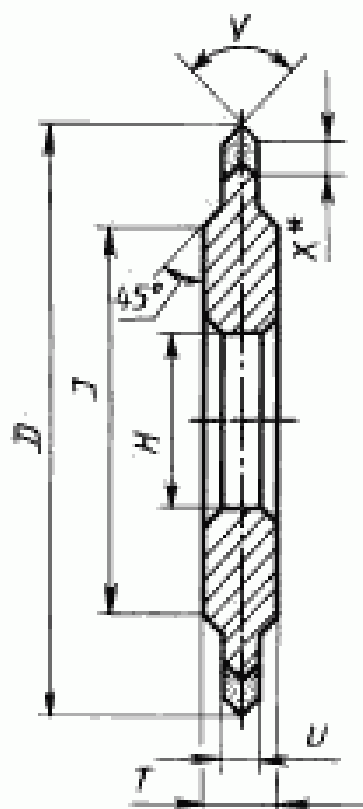
14EE1 — с уступом на корпусе, периферия которого имеет форму угла;

1EE1 — с выточкой и без выточки на корпусе, периферия которого имеет форму угла;

1FF1 — с полукругло-выпуклым профилем.

4.2 Основные размеры кругов должны соответствовать указанным на рисунках 1—3 и в таблицах 1—3.

## Форма 14EE1



\* Размер обеспечивается инструментом.

Рисунок 1

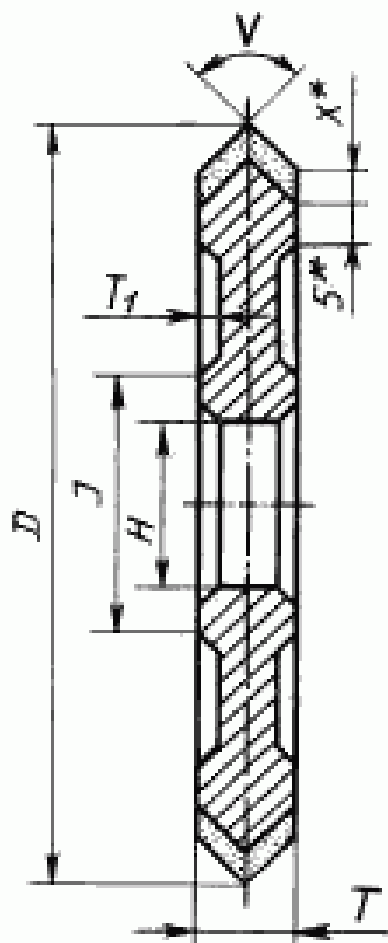
Т а б л и ц а 1

В миллиметрах

Обозначение типа размера круга	D		L ±1,0	H H7	T		U		X	R ±1°
	Номинал.	Пред. откл.			Номинал.	Пред. откл.	Номинал.	Пред. откл.		
2727-0128	75	-0,70	45	32						90°
2727-0129										110°
2727-0163	100	-0,80	70	42	6	±0,15	3	±0,12		90°
2727-0164										110°
2727-0165	140		90							90°
2727-0166										110°
2727-0149	150	-1,00	100						5	90°
2727-0150										110°
2727-0175	175									90°
2727-0176										110°
2727-0167	200		160	32						90°
2727-0168										110°
2727-0153		-1,16	200		10	±0,20	6	±0,15		90°
2727-0154										110°
2727-0169	250									130°
2727-0157										90°
2727-0158							8	±0,20		110°
2727-0159										130°
2727-0170										90°
2727-0171										110°
2727-0172					14		10			130°



## Форма IEEI



\* Размеры обеспечиваются инструментом.

Рисунок 2

Таблица 2

В миллиметрах

Обозначение типоразмера круга	D		J ±1,0	H H7	T		K	P ±1°	R <sub>1</sub>
	Номинал.	Пред. откл.			Номинал.	Пред. откл.			
2727-0229	75	-0,70	—	32	6	±0,15	5	90°	—
2727-0230								110°	
2727-0180								90°	
2727-0181					110°				
2727-0231					90°				
2727-0182					90°				
2727-0183					110°				
2727-0232					120°				
2727-0184					130°				
2727-0185					90°				
2727-0186					110°				
2727-0187					130°				
2727-0233					90°				
2727-0235	100	-0,80	—	32	6	±0,15	90°		
2727-0236							110°		
2727-0237				120°					
2727-0238				90°					
2727-0239				110°					
2727-0240				120°					
2727-0241				90°					
2727-0244				110°					
2727-0245				120°					
2727-0246				90°					
2727-0247				110°					
2727-0248				90°					
2727-0249				110°					

Продолжение таблицы 2

В миллиметрах

Обозначение типа размера круга	D		L ±1,0	H H7	T		K	P ±1°	R <sub>1</sub>		
	Номинал.	Пред. откл.			Номинал.	Пред. откл.					
2727-0250	100	-0,80	—	42	10	±0,20	5	120°	—		
2727-0251					12			90°			
2727-0252					12			110°			
2727-0253					12			120°			
2727-0254					12			90°			
2727-0255					12			110°			
2727-0256					12			120°			
2727-0257					12			140°			
2727-0258					32			130°			
2727-0259					16			140°			
2727-0260					16			120°			
2727-0261					16			140°			
2727-0262					125			—		70	8
2727-0263	10	2,0									
2727-0264	12	2,5									
2727-0265	140	-1,00	—	6	42	—	5	120°	—		
2727-0266								6		90°	
2727-0267								6		110°	
2727-0268								8		1,5	
2727-0269								10		90°	2,0
2727-0270								10		110°	
2727-0271	150	—	60	6	32	—	5	90°	—		
2727-0272				6				±0,15		110°	
2727-0190				8				±0,20		90°	1,5
2727-0191				8						110°	
2727-0200				8						120°	

Продолжение таблицы 2

В миллиметрах

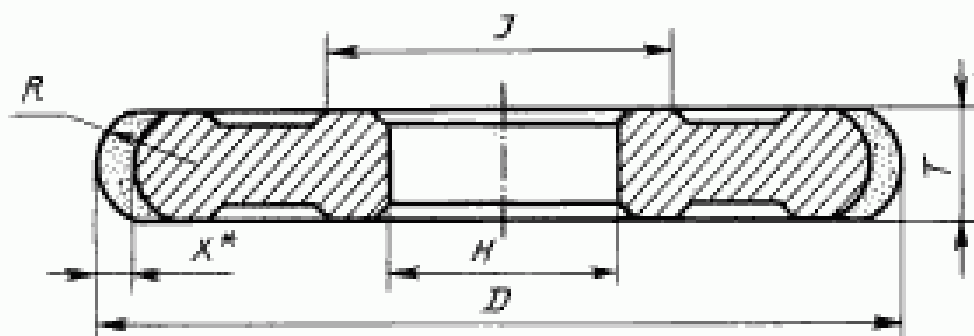
Обозначение типоразмера круга	$\varnothing$		$L$ $\pm 1,0$	$H$ Н7	$r$		$K$	$\varphi$ $\pm 1^\circ$	$r_1$	
	Номинал.	Пред. откл.			Номинал.	Пред. откл.				
2727-0192	150	—1,00	60	32	8	$\pm 0,20$	5	140°	1,5	
2727-0283					10			130°	2,0	
2727-0273			70	42				90°		
2727-0274					120°					
2727-0193			60	32	12			90°	2,5	
2727-0194								110°		
2727-0195			130°							
2727-0275			140°							
2727-0276			70	42	16			90°	4,0	
2727-0199			60	32				16		110°
2727-0200					10				32	$\pm 0,30$
2727-0201			24	32				32		
2727-0205					8				32	32
2727-0206			6	32				32		
2727-0207					8				32	32
2727-0208			8	32				32		
2727-0284	175	—1,00			60	32	6		$\pm 0,15$	5
2727-0285			10	110°						
2727-0286				8	32	8	8	90°		
2727-0287			10					32		
2727-0288				10	32	8	8			
2727-0289			10					32		
2727-0290				10	32	10	10			
2727-0291			70					42		
2727-0292				10	32	12	12			
2727-0293			90°					2,5		

Окончание таблицы 2

В миллиметрах

Обозначение типа размера круга	D		J ±1,0	H H7	r		X	β ±1°	T <sub>1</sub>
	Номинал.	Пред. откл.			Номинал.	Пред. откл.			
2727-0294	175	-1,00	60	32	12	±0,20	5	110°	2,5
2727-0295								130°	
2727-0296								140°	
2727-0297								90°	
2727-0277	200	-1,15	60	32	16	±0,20	5	90°	4,0
2727-0278								110°	
2727-0279								140°	
2727-0280								110°	
2727-0212	250	-1,15	75	32	12	±0,30	5	90°	2,5
2727-0213								110°	
2727-0216								90°	
2727-0217								110°	
2727-0226	250	-1,15	75	32	24	±0,30	5	110°	4,0
2727-0227					32			90°	
2727-0228					32			110°	

Форма IFF1



\* Размер обеспечивается инструментом.

Рисунок 3.

Т а б л и ц а 3

В миллиметрах

Обозначение типоразмера круга	<i>D</i>	<i>L</i> , не менее	<i>H</i>	<i>T</i>	<i>R</i> ±1	<i>L</i>
2729-0051	50	—	20	10	5	3
2729-0052	60	—		32	20	10
2729-0053					26	
2729-0054	80	—	32	20	16	5
2729-0055				32	35	
2729-0056				40	26	
2729-0057	85	—	42	20	15	
2729-0058					15	
2729-0059					20	
2729-0060					25	
2729-0061	100	50	32	25	15	
2729-0062				30	15	
2729-0063				40	30	
2729-0064				50	50	
2729-0065		—	42	10	20	
2729-0066				15	15	
2729-0067				20	15	
2729-0068					20	
2729-0069					25	
2729-0070				22	20	
2729-0071	25	15				
2729-0072	30	40				
2729-0073	60	20	20			
2729-0074	125	—	32	8	4	
2729-0075					6	
2729-0076					8	
2729-0077					10	
2729-0078					12	
2729-0079		50		20	20	
2729-0080	40	30				

Окончание таблицы 3

В миллиметрах

Обозначение типоразмера круга	<i>D</i>	<i>L</i> , не менее	<i>H</i>	<i>T</i>	<i>R</i> ±1	<i>λ</i>		
2729-0081	150	50	32	20	10	5		
2729-0082					20			
2729-0083					30			
2729-0084				24	32	24	12	7
2729-0085							15	5
2729-0086								
2729-0087							16	7
2729-0088								
2729-0089				40	26	20	20	5
2729-0090							35	
2729-0091	70	42	20	10				
2729-0092	90	60		20				
2729-0093				20				
2729-0094	200	70	32	23	20			
2729-0095				30	15			
2729-0096		90	60	12	6			
2729-0097				30	10			
2729-0098					20			
2729-0099	250	70	32	25	10			
2729-0100					30			
2729-0101			10	15				
2729-0102				22				
2729-0103		42	20	30				
2729-0104				45				
2729-0105		90	60	16	10			
2729-0106				20	20			
2729-0107	300	90	42	30	60			
2729-0108	350	90	32	25	15			

Пример условного обозначения круга формы 1FF1 диаметром  $D = 150$  мм, диаметром посадочного отверстия  $H = 32$  мм, высотой круга  $T = 20$  мм, радиусом рабочей части  $R = 10$  мм из алмазных порошков марки АС6, зернистостью 50/40 с относительной концентрацией 50 на металлической связке марки М2-01:

*2729-0081 АС6 50/40 50 М2-01 ГОСТ 30352—96*

4.3 По заказу потребителя допускается изготовление кругов с другими размерами.

## 5 ТЕХНИЧЕСКИЕ ТРЕБОВАНИЯ

5.1 Круги должны изготавливаться в соответствии с требованиями настоящего стандарта по чертежам, утвержденным в установленном порядке.

5.2 Алмазоносный слой изготавливают из порошков синтетических алмазов марок АС6 и АС15 по ГОСТ 9206 и металлической связки.

Зернистость, концентрация алмазов и марка связки — в соответствии с технической документацией.

5.3 Поверхность алмазоносного слоя круга должна быть вскрыта.

5.4 Вершина угла круга формы 1FF1 должна быть острой. На вершине круга допускается поясok шириной не более 0,2 мм.

5.5 Твердость алмазоносного слоя круга —  $(85 \pm 5)$  HRB.

Допускается по согласованию с потребителем в зависимости от обрабатываемого материала изготавливать круги с пониженной твердостью  $(75 \pm 5)$  HRB и повышенной твердостью  $(95 \pm 5)$  HRB.

5.6 На рабочей поверхности алмазоносного слоя не допускаются трещины, сколы, раковины и выкрашивания.

5.7 На нерабочих поверхностях алмазоносного слоя не допускаются раковины и выкрашивания площадью более  $0,3 \text{ мм}^2$  в количестве более 3 шт. у кругов диаметром до 150 мм и 5 шт. у кругов диаметром более 150 мм.

Расстояние между раковинами и выкрашиваниями должно быть не менее 20 мм.

5.8 Корпуса кругов изготавливают из стали марки Ст 2 по ГОСТ 380 или стали марки 20 по ГОСТ 1050.

5.9 На поверхности корпуса не должно быть забоин, заусенцев и следов коррозии.

5.10 Зазоры и отслаивания в месте соединения алмазоносного слоя с корпусом круга не допускаются.



5.11 Неуказанные предельные отклонения линейных размеров —  $\pm \frac{IT16}{2}$ .

5.12 Допуски радиального биения рабочей поверхности алмазоносного слоя кругов относительно поверхности посадочного отверстия круга должны соответствовать:

при зернистости алмазоносного слоя 50/40, 63/50 — 7-й степени точности ГОСТ 24643;

при зернистости алмазоносного слоя 160/125, 200/160 — 8-й степени точности ГОСТ 24643.

5.13 Допуски торцевого биения опорного торца относительно поверхности посадочного отверстия в пределах размера  $J$  должны соответствовать 7-й степени точности ГОСТ 24643.

5.14 Режущая способность и удельный расход алмазов для кругов с относительной концентрацией 50 при обработке хрусталя должны соответствовать данным, указанным в таблице 4, при условиях обработки по приложению А.

Т а б л и ц а 4

Зернистость алмазного порошка	Режущая способность кругов, см <sup>2</sup> /мин, не менее		Удельный расход алмазов, мг/см <sup>2</sup> , не более	
	АС6	АС13	АС6	АС13
200/160	27,0	29,7	0,13	
160/125	24,0	26,4	0,14	
63/50	9,0	9,9	0,22	
50/40	6,8	7,5	0,22	

5.15 Предельная рабочая скорость круга — 35 м/с.

Требования безопасности — по ГОСТ 12.3.023.

5.16 Круги должны иметь следующую маркировку:

товарный знак предприятия-изготовителя;

условное обозначение круга;

номер круга по системе нумерации предприятия-изготовителя;

индекс  $R$  (для круга, периферия которого выполнена по радиусу).

5.17 Маркировку кругов диаметром 150 мм и более наносят на корпусе, кругов диаметром менее 150 мм — на этикетке.

Кроме маркировки на этикетке для кругов диаметром менее 150 мм дополнительно на корпусе наносят маркировку с указанием:

товарного знака предприятия-изготовителя;

номера круга по системе нумерации предприятия-изготовителя.

5.18 Каждый круг должен сопровождаться документом, содержащим:

- товарный знак предприятия-изготовителя;
- условное обозначение круга;
- массу алмазов в каратах;
- предельную рабочую скорость круга, м/с;
- номер круга по системе нумерации предприятия-изготовителя;
- дату изготовления;
- штамп технического контроля;
- индекс  $R$  (для круга, периферия которого выполнена по радиусу).

5.19 Упаковка — по ГОСТ 18088.

## 6 ПРАВИЛА ПРИЕМКИ

6.1 Для контроля соответствия кругов требованиям настоящего стандарта проводят приемочный контроль и периодические испытания.

6.2 Приемочному контролю на соответствие требованиям 4.2 подвергают 15 % кругов от партии, но не менее 5 шт; 5.3— 5.7, 5.9, 5.10 подвергают каждый круг; на соответствие требованиям 5.11— 5.13, 5.15— 5 % от партии, но не менее 3 кругов.

Партией считают круги одного типоразмера, изготовленные из алмазов одной марки, зернистости, относительной концентрации алмазов и связки, одновременно предъявленных к приемке по одному документу.

Если при приемочном контроле установлено несоответствие требованиям настоящего стандарта более чем по одному из контролируемых показателей, партия не принимается.

Если установлено несоответствие требованиям стандарта по одному из контролируемых показателей, проводят повторный контроль на удвоенном количестве кругов по всем показателям.

Результаты повторного контроля являются окончательными и распространяются на всю партию.

6.3 Периодическим испытаниям на соответствие требованиям 5.14 подвергают круги, прошедшие приемочный контроль, в количестве 5 шт. не реже одного раза в шесть месяцев.

Допускается проводить периодические испытания у потребителя в производственных условиях.

## 7 МЕТОДЫ КОНТРОЛЯ И ИСПЫТАНИЙ

7.1 Отклонение от номинальных размеров кругов и геометрических параметров, радиальное и торцевое биения кругов контролируют измерительным инструментом, обеспечивающим необходимую точность измерений в соответствии с требованиями настоящего стандарта и ГОСТ 8,051.

7.2 Вскрытие алмазов контролируют путем сравнения с контрольным образцом, утвержденным в установленном порядке.

7.3 Твердость алмазоносного слоя круга измеряют с обеих сторон слоя по ГОСТ 9013, шкала В.

За твердость алмазоносного слоя принимают среднее арифметическое значение, полученное при измерении твердости в четырех диаметрально противоположных точках, расположенных на цилиндрическом пояске слоя на расстоянии  $\frac{K}{2}$  от края.

7.4 Наличие зазоров и отслаивания в месте соединения алмазоносного слоя с корпусом круга и дефектов на корпусе круга проверяют визуально.

Наличие трещин и размеры дефектов на алмазоносном слое контролируют при увеличении  $10\times$ .

7.5 Контроль радиального и торцевого биений круга — по ГОСТ 16181.

7.6 Испытание кругов на механическую прочность — по ГОСТ 12.3.023.

7.7 Метод определения эксплуатационных показателей (режущей способности, удельного расхода алмазов) указан в приложении А.

## 8 ТРАНСПОРТИРОВАНИЕ И ХРАНЕНИЕ

Транспортирование и хранение кругов — по ГОСТ 18088.

**ПРИЛОЖЕНИЕ А**  
*(обязательное)*

**МЕТОД ОПРЕДЕЛЕНИЯ РЕЖУЩЕЙ СПОСОБНОСТИ И УДЕЛЬНОГО  
РАСХОДА АЛМАЗОВ АЛМАЗНЫХ ШЛИФОВАЛЬНЫХ КРУГОВ**

**А.1 Оборудование и материалы**

А.1.1 Испытания проводят на специальном стенде или на универсально-заточном или плоскошлифовальном станках.

А.1.2 Образец для испытания — брусок хрустала с содержанием PbO = 24 % размером 200 × 100 × 20 мм.

А.1.3 Весы общего назначения с погрешностью измерения 0,1 г для кругов массой до 2 кг.

А.1.4 Весы общего назначения с погрешностью измерения 0,2 г для кругов массой более 2 кг.

А.1.5 Динамометр со шкалой деления 0,1 кг.

А.1.6 Штангенглубиномер с ценой деления 0,1 мм.

А.1.7 Термостат.

А.1.8 Прибор для измерения времени, погрешность которого не более 2 %.

**А.2 Подготовка к испытанию**

А.2.1 Перед началом испытания станок проверяют на соответствие его нормам точности и жесткости, предусмотренных паспортом станка.

А.2.2 Круги перед испытанием протирают ветошью, затем салфеткой, смоченной спиртом или ацетоном, и сушат в термостате, выдерживая при температуре 80—100 °С в течение  $(20 \pm 1)$  мин.

А.2.3 Круги перед испытанием должны быть вскрыты шлифовальным кругом типа Г или бруском. Твердость круга или бруска — СМ1 — С1, зернистость — 25—40.

А.2.4 Режимы шлифования для испытания кругов формы 14EE1 и 1EE1 приведены в таблице А.1, для кругов формы 1FF1 — в таблице А.2.

Т а б л и ц а А.1

Наружный диаметр $D$ , мм	Характеристика круга			Режимы шлифования			Масса материала образца, снимаемая за испытание, г, не менее
	Толщина алмазосодержащего слоя $k$ , мм	Зернистость	Угол профиля круга $\alpha$	Рабочая скорость круга $v_{р.}$ , м/с	Масса груза $P$ , кг	Глубина шлифования $h$ , мм	
75—250	3—32	50/40, 63/50	90°	35	4,0	3	200
			110°			2	
		160/125, 200/160	90°			3	300
			110°			2	

Таблица А.2

Характеристика круга			Режимы шлифования				Масса материала образца, снимаемая за испытание, г, не менее
Наружный диаметр $D$ , мм	Толщина алмазосодержащего слоя $X$ , мм	Зернистость	Рабочая скорость круга $v_{\text{р}}$ , м/с	Масса круга $P$ , кг	Глубина шлифования, мм		
					первого прохода	последующих проходов	
50—350	До 10	50/40, 63/50	20—35	4,0	2,0	1,5	200
		160/125, 200/160					300
	Св. 10 до 25	50/40, 63/50			1,5	1,0	200
		160/125, 200/160					300
	Св. 25 до 50	50/40, 63/50			1,0	0,6	200
		160/125, 200/160					300

### А.3 Проведение испытаний

А.3.1 Обрабатываемая поверхность образца устанавливается параллельно движению стола станка.

А.3.2 Круги испытывают с охлаждением. В качестве охлаждающей жидкости следует применять воду. Охлаждающая жидкость должна непрерывно подаваться в зону резания. Расход жидкости 2—3 л/мин.

А.3.3 Удельный расход алмазов определяется методом взвешивания. Определение износа алмазосодержащего слоя по массе проводят взвешиванием кругов до и после испытания.

А.3.4 Масса материала образца, снимаемая за испытание, должна соответствовать указанной в таблицах А.1 и А.2.

А.3.5 Количество сошлифованного материала образца определяется взвешиванием образцов до и после испытания.

А.3.6 Испытания на определение режущей способности кругов проводят путем шлифования образцов. Прижим инструмента к образцу создается массой противовеса, действующей через блоки, установленные на станине станка, и контролируется динамометром.

А.3.7 Глубина шлифования устанавливается в соответствии с данными таблицы А.1 и А.2 и контролируется штангенглубиномером.

А.3.8 Длительность обработки контролируют прибором для измерения времени.

## А.4 Обработка результатов

А.4.1 Удельный расход алмазов  $q$ , мг/мм<sup>3</sup>, рассчитывают по формуле

$$q = \frac{G_k}{G_m} \cdot \alpha \cdot \gamma_m, \quad (\text{А.1})$$

где  $G_k$  — износ круга по массе за испытание, мг;

$G_m$  — масса материала образца, сошлифованная за испытание, г;

$\alpha$  — коэффициент, учитывающий плотность связки и относительную концентрацию алмазов в алмазоносном слое (при относительной концентрации 10%  $\alpha = 0,120$ ; при относительной концентрации 50%  $\alpha = 0,056$ );

$\gamma$  — плотность обрабатываемого материала, г/см<sup>3</sup>.

А.4.2 Режущую способность  $Q$ , см<sup>3</sup>/мин, алмазного круга рассчитывают по формуле

$$Q = \frac{G_m}{T \cdot \gamma_m}, \quad (\text{А.2})$$

где  $G_m$  — общая масса снимаемого материала, г;

$T$  — суммарное время контакта круга с образцом в процессе испытания, мин;

$\gamma_m$  — плотность обрабатываемого материала, г/см<sup>3</sup>, (для хрусталя  $\gamma_m = 2,95$  г/см<sup>3</sup>).

А.4.3 Форма записи результатов испытаний должна соответствовать приведенной в таблице А.3.

Т а б л и ц а А.3

Характеристики круга	Режимы испытаний				Масса сошлифованного материала образца $G_m$ , г	Масса круга, мг		Результаты испытаний	
	Рабочая скорость круга $v_{др}$ , м/с	Масса груза $P$ , кг	Глубина шлифования $d$ , мм	Общее время шлифования $T$ , мин		до испытания	после испытания	Удельный расход алмазов $q$ , мг/см <sup>3</sup>	Режущая способность $Q$ , см <sup>3</sup> /мин

---

УДК 2.621.922— 34.006.354 ОКС 25.100.70 Г25 ОКП 39 7225

Ключевые слова: круги алмазные шлифовальные, обработка сортового и художественного стекла, алмазные порошки, зернистость, твердость алмазоносного слоя, режущая способность, удельный расход алмазов

---

Редактор *Т.С. Шеста*  
Технический редактор *В.И. Прусакова*  
Корректор *И.Д. Шнайдер*  
Компьютерная верстка *С.В. Рябова*

Изд. лиц. № 021007 от 10.08.95. Сдано в набор 03.12.96. Подписано в печать 11.02.97.  
Усл.печ.л. 1,40. Уч.-изд.л. 1,15. Тираж 204 экз. С/Д 1803. Зак 141.

---

ИПК Издательство стандартов  
107076, Москва, Колодезный пер., 14.  
Набрано в Издательстве на ПЭВМ  
Филиал ИПК Издательство стандартов — тип. "Московский печатник"  
Москва, Лялин пер., 6.