

ГОСТ 30423—96
(ИСО 3550—85)

МЕЖГОСУДАРСТВЕННЫЙ СТАНДАРТ

СИГАРЕТЫ

Определение степени осыпаемости

Издание официальное

МЕЖГОСУДАРСТВЕННЫЙ СОВЕТ
ПО СТАНДАРТИЗАЦИИ, МЕТРОЛОГИИ И СЕРТИФИКАЦИИ
М и н с к

Предисловие

1 РАЗРАБОТАН НПО «Табак»

Представлен Межгосударственным Техническим комитетом по стандартизации МГК 153 «Табак и табачные изделия»

ВНЕСЕН Госстандартом России

2 ПРИНЯТ Межгосударственным Советом по стандартизации, метрологии и сертификации (протокол № 10 от 4 октября 1996 г.)

За принятие проголосовали:

Наименование государства	Наименование национального органа по стандартизации
Азербайджанская Республика	Азгосстандарт
Республика Армения	Армгосстандарт
Республика Беларусь	Госстандарт Беларуси
Республика Казахстан	Госстандарт Республики Казахстан
Киргизская Республика	Киргизстандарт
Республика Молдова	Молдовастандарт
Российская Федерация	Госстандарт России
Республика Таджикистан	Таджикгосстандарт
Туркменистан	Главная государственная инспекция Туркменистана
Украина	Госстандарт Украины

3 Настоящий стандарт, кроме разделов 2 и 5, представляет собой аутентичный текст ИСО 3550—85 «Сигареты. Определение степени осыпаемости»

4 Постановлением Комитета Российской Федерации по стандартизации, метрологии и сертификации от 12 мая 1997 г. № 159 межгосударственный стандарт ГОСТ 30423—96 (ИСО 3550—85) введен в действие непосредственно в качестве государственного стандарта Российской Федерации с 1 мая 1998 г.

5 ВВЕДЕН ВПЕРВЫЕ

6 ПЕРЕИЗДАНИЕ

Настоящий стандарт не может быть полностью или частично воспроизведен, тиражирован и распространен в качестве официального издания на территории Российской Федерации без разрешения Госстандарта России.

Содержание

1 Область применения	1
2 Нормативные ссылки	1
3 Сущность метода	1
4 Аппаратура	1
5 Отбор проб	1
6 Проведение испытания	2
7 Обработка результатов	2
8 Протокол испытания	2
Приложение А Встряхивающий аппарат	3

СИГАРЕТЫ

Определение степени осыпаемости

Cigarettes.
Determination of loss of tobacco from the ends

Дата введения 1998—05—01

1 Область применения

Настоящий стандарт устанавливает метод определения степени осыпаемости табака с концов сигарет.

2 Нормативные ссылки

В настоящем стандарте использованы ссылки на следующие стандарты:
ГОСТ 3935—81 Сигареты. Общие технические условия
ГОСТ 30039—98 (ИСО 8243—91) Сигареты. Отбор проб
ГОСТ 30041—93 (ИСО 2971—87) Табак и табачные изделия. Сигареты и фильтры. Определение номинального диаметра

3 Сущность метода

Пробу сигарет подвергают встряхиванию, чтобы искусственно вызвать осыпаемость табака. Опытный образец встряхивают в кубе, равномерно вращающемся вокруг оси. Величину осыпаемости вычисляют как отношение потери массы табака за определенное время к исходной массе табака в сигаретах. На единицу площади, осыпаемость, г/см², вычисляют как отношение потери массы табака к площади поперечного сечения сигарет.

4 Аппаратура

4.1. Камера для кондиционирования (или эксикатор), обеспечивающая условия кондиционирования в соответствии с требованиями нормативного документа*.

4.2. Встряхивающий аппарат (см. приложение А), состоящий из:

а) куба из полиметилметакрилата или другого пластика, внутренний размер ребра которого равен (140±5) мм, поддерживающегося опорами так, чтобы главная диагональ располагалась горизонтально. Одна грань куба открывается;

б) полуоси, соединенной с осью микродвигателя, который вращает куб с частотой (60±2) об/мин. Другая полуось подпружинена и удерживает главную диагональ куба при вращении горизонтально. Куб может сниматься для загрузки и выгрузки;

в) реле времени.

4.3. Весы с погрешностью взвешивания не более 0,01 г.

5 Отбор проб

Отбор проб — по ГОСТ 30039.

Из разных мест партии произвольно отбирают 20 блоков сигарет, из которых отбирают по две упаковочные единицы и составляют лабораторную пробу.

* На территории Российской Федерации действует ГОСТ Р 50021—92 «Табак и табачные изделия. Атмосфера для кондиционирования и испытаний».

Издание официальное

6 Проведение испытания

6.1 Кондиционирование образцов

Из лабораторной пробы, отобранной по 5.1, отбирают 12 упаковочных единиц, извлекают из них сигареты, помещают в камеру для кондиционирования или эксикатор и выдерживают до постоянной массы.

6.2 Проба для испытания

Из образца, подготовленного по 6.1, отбирают 20 сигарет для определения осыпаемости. Одновременно отбирают 15—20 сигарет и определяют влажность табака по ГОСТ 3935.

6.3 Определение

Отобранные 20 сигарет взвешивают, помещают в куб и вращают его в течение (120 ± 6) с.

Останавливают куб и взвешивают сигареты или осыпавшийся табак, собранный из куба.

Разрезают бумагу вдоль продольной оси сигареты и отделяют табак от рубашки и фильтра (если сигареты с фильтром). Взвешивают отдельно табак и рубашки с фильтрами.

6.4 Повторность

Испытания повторяют 5—10 раз в соответствии с требуемой точностью.

7 Обработка результатов

7.1 Определение осыпаемости

Осыпаемость табака определяют в промиллях по формуле

$$1000 \cdot \left(\frac{m_0 - m_1}{m_0 - m_2} \right),$$

или

$$1000 \cdot \left(\frac{\Delta m}{m_0 - m_2} \right),$$

где m_0 — исходная масса пробы, г;

m_1 — масса пробы после испытания, г;

m_2 — масса бумаги, фильтра, г;

Δm — потеря массы сигарет при испытаниях, г.

7.2 Осыпаемость на единицу площади

Осыпаемость табака сигарет Φ на единицу площади, г/см², определяют по формуле

$$\Phi = \frac{\Delta m}{n \cdot s},$$

где Δm — потеря массы сигарет при испытании, г;

n — количество открытых концов сигарет: ($n = 20$, если сигареты с фильтром, и $n = 40$, если сигареты без фильтра), шт.

Площадь поперечного сечения сигареты, S , см², которую определяют по формуле

$$S = \frac{\pi d^2}{4} \text{ — для круглых сигарет;} \quad (3)$$

$$S = \frac{\pi a b}{4} \text{ — для овальных сигарет;} \quad (4)$$

где d — номинальный диаметр круглой сигареты, см;

a и b — длинная и короткая оси овальных сигарет, см.

8 Протокол испытания

В протоколе испытания должны быть указаны использованный метод и полученные результаты.

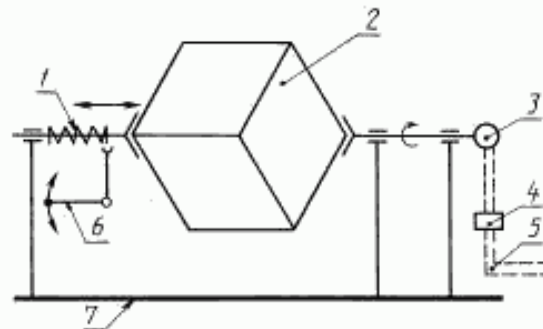
Также должны быть отражены все условия, не предусмотренные настоящим стандартом, или факультативные, а также все обстоятельства, которые могут оказать влияние на результат, включая влажность сигарет, представленных для испытания.

В протоколе должны быть указаны атмосфера кондиционирования и испытания, а также влажность анализируемой пробы.

Протокол испытания должен включать всю информацию, необходимую для полной идентификации образца, в частности, сигарета с фильтром или без него.

ПРИЛОЖЕНИЕ А
(обязательное)

Встряхивающий аппарат



1 — пружина; 2 — куб; 3 — микро мотор; 4 — реле времени;
5 — подача энергии; 6 — рычаг; 7 — станция

Рисунок А.1

МКС 65.160

Н89

ОКСТУ 9193

Ключевые слова: сигареты, определение, осыпаемость, встряхивание, образец, проба