

ГОСТ 3055—69

МЕЖГОСУДАРСТВЕННЫЙ СТАНДАРТ

---

# РУКОЯТКИ С ШАРОВОЙ ГОЛОВКОЙ

## КОНСТРУКЦИЯ

Издание официальное

БЗ 4—2004

ИПК ИЗДАТЕЛЬСТВО СТАНДАРТОВ  
Москва



ГОСТ 3055-69, Рукоятки с шаровой головкой. Конструкция  
Ball head handles. Design

## МЕЖГОСУДАРСТВЕННЫЙ СТАНДАРТ

## РУКОЯТКИ С ШАРОВОЙ ГОЛОВКОЙ

ГОСТ  
3055—69

## Конструкция

Ball head handles.  
DesignВзамен  
ГОСТ 3055—45

МКС 25.060.20

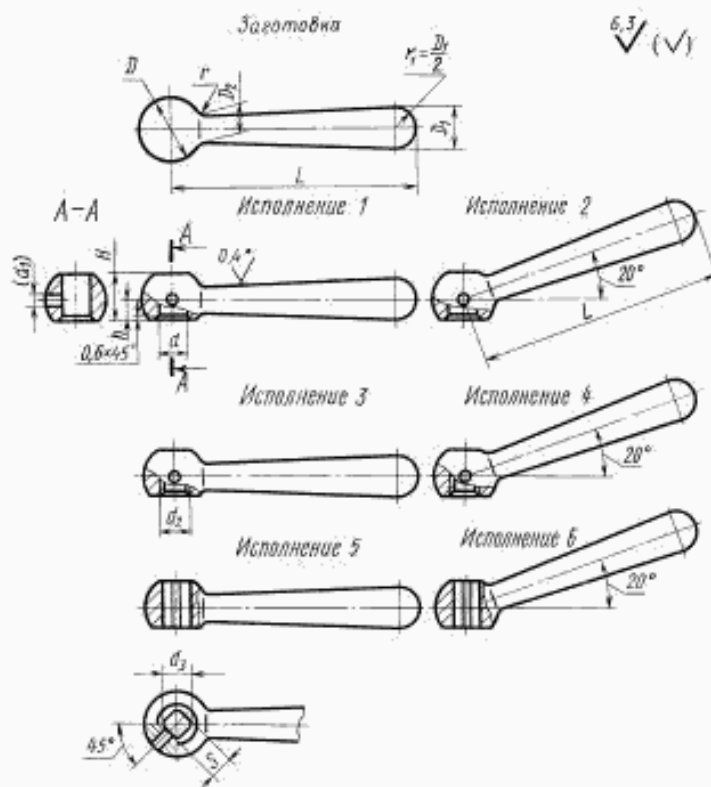
Постановлением Комитета стандартов, мер и измерительных приборов при Совете Министров СССР от 13 июня 1969 г. № 680 дата введения установлена

01.07.70

Ограничение срока действия снято Постановлением Госстандарта СССР от 20.04.89 № 1030

Настоящий стандарт распространяется на рукоятки с шаровой головкой, предназначенные для станочных приспособлений.

1. Конструкция и размеры рукояток должны соответствовать указанным на чертеже и в таблице.



\*Шероховатость поверхности после покрытия.

Примечание. Размер в скобках — после сборки. Отверстие  $d_1$  под шриффт просверлить насквозь и развернуть с полем допуска K7.

Издание официальное

Перепечатка воспрещена

Издание (январь 2005 г.) с Изменениями № 1, 2, утвержденными в июне 1980 г., апреле 1989 г.  
(ИУС 9—80, 7—89).

© ИПК Издательство стандартов, 2005

## С. 2 ГОСТ 3055–69

## Размеры в мм

Обозначение рукояток	Применяемость	Исполнение	L	D	D <sub>1</sub>	D <sub>2</sub> =	H	h	d H7	d <sub>1</sub>	d <sub>2</sub>	d <sub>3</sub>	S D11	r	Масса, кг =
7061-0001		Заготовка	63	16	10	7	12,0	5,0	—	—	—	—	—	1,6	0,042
7061-0002	1	8							—	—	—				
7061-0003	2	3							M8	—	—				
7061-0004	3														
7061-0005	4														
7061-0006	5	—							—	7,0	5	0,037			
7061-0007	6														
7061-0008		Заготовка	80	20	13	9	14,5	6,0	—	—	—	—	—	1,6	0,086
7061-0009	1	10							—	—	—				
7061-0010	2	3							M10	—	—				
7061-0011	3														
7061-0012	4														
7061-0013	5	—							—	9,9	7	0,077			
7061-0014	6														
7061-0015		Заготовка	100	25	16	11	19,0	8,0	—	—	—	—	—	2,5	0,164
7061-0016	1	12							—	—	—				
7061-0017	2	4							M12	—	—				
7061-0018	3														
7061-0019	4														
7061-0020	5	—							—	12,7	9	0,144			
7061-0021	6														
7061-0022		Заготовка	125	32	20	14	24,0	10,0	—	—	—	—	—	2,5	0,327
7061-0023	1	16							—	—	—				
7061-0024	2	5							M16	—	—				
7061-0025	3														
7061-0026	4														
7061-0027	5	—							—	15,0	11	0,297			
7061-0028	6														
7061-0029		Заготовка	160	40	25	18	30,0	12,5	—	—	—	—	—	4,0	0,665
7061-0030	1	20							—	—	—				
7061-0031	2	6							M20	—	—				
7061-0032	3														
7061-0033	4														
7061-0034	5	—							—	19,3	14	0,577			
7061-0035	6														

Размеры в мм

Обозначение рукояток	Применяемость	Исполнение	$L$	$D$	$D_1$	$D_2$ $\infty$	$H$	$h$	$d$ H7	$d_1$	$d_2$	$d_3$	$S$ D11	$r$	Масса, кг —					
7061-0036		Заготовка	200	50	32	22	40,0	18,0	—	—	—	—	—	4,0	1,310					
7061-0037	1	—							—	—	—	—	—		—	—	—	—	—	1,140
7061-0038	2	—							—	—	—	—	—		—	—	—	—	—	1,170
7061-0039	3	—							—	—	—	—	—		—	—	—	—	—	1,170
7061-0040	4	—							—	—	—	—	—		—	—	—	—	—	1,170
7061-0041	5	—							—	—	—	—	—		—	—	—	—	—	1,170
7061-0042	6	—							—	—	—	—	—		—	—	—	—	—	1,160

Пример условного обозначения рукояток с шаровой головкой исполнения 1, размером  $L = 63$  мм:

*Рукоятка 7061-0002 ГОСТ 3055—69*

То же, заготовки рукоятки размером  $L = 63$  мм:

*Заготовка 7061-0001 ГОСТ 3055—69*

**(Измененная редакция, Изм. № 1, 2).**

2. Материал — сталь марки 45 по ГОСТ 1050—88. Допускается замена на сталь других марок с механическими свойствами не ниже, чем у стали марки 45.

3. Твердость головок рукояток исполнений 5 и 6 — 35 ... 40 HRC.

4. Неуказанные предельные отклонения размеров:  $H14$ ,  $h14$ ,  $\pm \frac{t_1}{2}$ .

5. Резьба метрическая — по ГОСТ 24705—81. Поле допуска резьбы — 6H по ГОСТ 16093—81.

4, 5. **(Измененная редакция, Изм. № 2).**

6. Размеры фасок для резьбы — по ГОСТ 10549—80.

7. По соглашению с потребителем рукоятки исполнений 3—6 допускается изготавливать без отверстия  $d_1$ .

8. **(Отменен, Изм. № 1).**

9. Покрытие наружных поверхностей рукояток всех исполнений — X.18.m (обозначение покрытия — по ГОСТ 9.306—85). По соглашению с потребителем допускается применение других видов защитно-декоративных или защитных покрытий.

10. Посадочные поверхности покрыть смазкой солидол Ж по ГОСТ 1033—79.

**(Измененная редакция, Изм. № 2).**

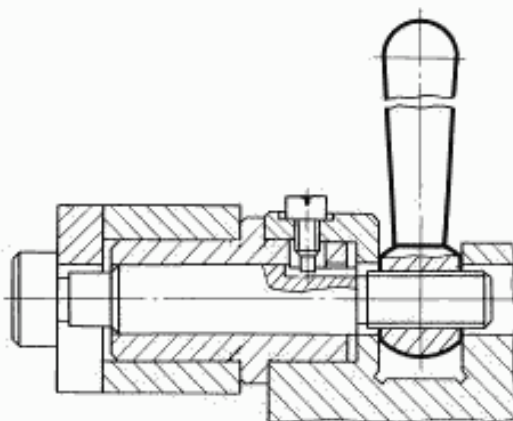
11. Маркировать: наименование изделия, его обозначение, обозначение настоящего стандарта и товарный знак предприятия-изготовителя. Маркировку нанести на тару или упаковку для партии рукояток одного типоразмера.

12. Примеры применения рукояток с шаровой головкой указаны в приложении.

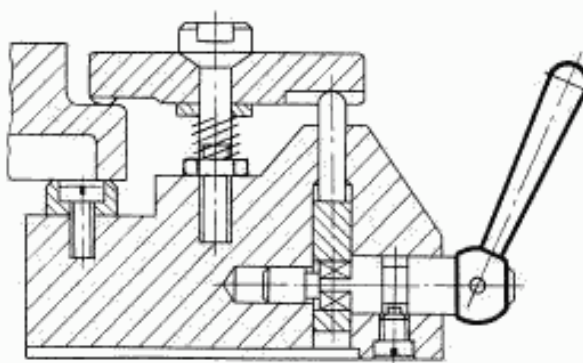
**(Введен дополнительно, Изм. № 2).**

ПРИМЕРЫ ПРИМЕНЕНИЯ РУКОЯТОК С ШАРОВОЙ ГОЛОВКОЙ

Пример 1



Пример 2



Редактор *Р.Г. Говердовская*  
Технический редактор *В.И. Прусакова*  
Корректор *В.И. Варенцова*  
Компьютерная верстка *И.А. Налейкиной*

Изд. лиц. № 02354 от 14.07.2000. Сдано в набор 28.02.2005. Подписано в печать 04.03.2005. Усл. печ. л. 0,93. Уч.-изд. л. 0,50.  
Тираж 172 экз. С 529. Зак. 128.

---

ИПК Издательство стандартов, 107076 Москва, Колодезный пер., 14.

<http://www.standards.ru> e-mail: [info@standards.ru](mailto:info@standards.ru)

Набрано в Издательстве на ПЭВМ

Отпечатано в филиале ИПК Издательство стандартов — тип. «Московский печатник», 105062 Москва, Лялин пер., 6.

Плр № 080102