

**Станки круглошлифовальные**

**КОЖУХИ**

**Типы и основные размеры**

Издание официальное

БЗ 2—2001

МЕЖГОСУДАРСТВЕННЫЙ СОВЕТ  
ПО СТАНДАРТИЗАЦИИ, МЕТРОЛОГИИ И СЕРТИФИКАЦИИ  
М и н с к

## Предисловие

1 РАЗРАБОТАН Техническим комитетом по стандартизации ТК 75 «Станки»

ВНЕСЕН Комитетом Украины по вопросам стандартизации, метрологии и сертификации

2 ПРИНЯТ Межгосударственным Советом по стандартизации, метрологии и сертификации (протокол № 17 от 22 июня 2000 г.)

За принятие проголосовали:

Наименование государства	Наименование национального органа по стандартизации
Азербайджанская Республика Республика Армения Республика Беларусь Республика Казахстан Кыргызская Республика Российская Федерация Республика Таджикистан Туркменистан Республика Узбекистан Украина	Азгосстандарт Армгосстандарт Госстандарт Республики Беларусь Госстандарт Республики Казахстан Кыргызстандарт Госстандарт России Таджикгосстандарт Главгосинспекция «Туркменстандартлары» Узгосстандарт Госстандарт Украины

3 Постановлением Государственного комитета Российской Федерации по стандартизации и метрологии от 22 января 2001 г. № 25-ст межгосударственный стандарт ГОСТ 30677—2000 введен в действие непосредственно в качестве государственного стандарта Российской Федерации с 1 января 2002 г.

4 ВВЕДЕН ВПЕРВЫЕ

© ИПК Издательство стандартов, 2001

Настоящий стандарт не может быть полностью или частично воспроизведен, тиражирован и распространен в качестве официального издания на территории Российской Федерации без разрешения Госстандарта России

II

Содержание

1 Область применения .....  
2 Нормативные ссылки .....  
3 Типы и основные размеры кожухов.....

## Станки круглошлифовальные

## КОЖУХИ

## Типы и основные размеры

Circular grinding machines. Shields. Types and main dimensions

Дата введения 2002—01—01

## 1 Область применения

Настоящий стандарт распространяется на сварные кожухи шлифовальных кругов (далее — кожухи круга), используемых при круглом наружном шлифовании со скоростью до 60 м/с на круглошлифовальных станках общего назначения по ГОСТ 11654 и предназначенных для защиты работающего на станке от осколков при возможном разрыве круга, а также от повышенной запыленности воздуха рабочей зоны и образующихся в нем аэрозолей при обработке с использованием СОЖ.

Стандарт распространяется на вновь разрабатываемые узлы.  
Все требования стандарта являются обязательными.

## 2 Нормативные ссылки

ГОСТ 12.3.028—82 Система стандартов безопасности труда. Процессы обработки абразивным и эльборовым инструментом. Требования безопасности

ГОСТ 2424—83 Круги шлифовальные. Технические условия

ГОСТ 11654—90 Станки круглошлифовальные. Основные параметры и размеры. Нормы точности

ГОСТ 30676—2000 Станки круглошлифовальные. Фланцы для крепления шлифовальных кругов. Конструкция и размеры

## 3 Типы и основные размеры кожухов

3.1 Кожухи круга должны изготавливаться двух типов:

1 — левый кожух: крышка кожуха и круг находятся слева от шлифовальной бабки (рисунок 1);

2 — правый кожух: крышка кожуха и круг находятся справа от шлифовальной бабки (рисунок 2).

Основные требования к форме и конструкции кожуха — по ГОСТ 12.3.028.

3.2 Конструкция и основные размеры кожухов круга должны соответствовать указанным на рисунках 1, 2 и в таблице 1.

3.3 Крышка кожуха должна быть сварной и устанавливаться на петлях. Крышка к корпусу кожуха должна крепиться невыпадающими болтами.

В случае, когда крышка не может быть установлена на петлях, допускается установка съемной крышки.

---

Издание официальное

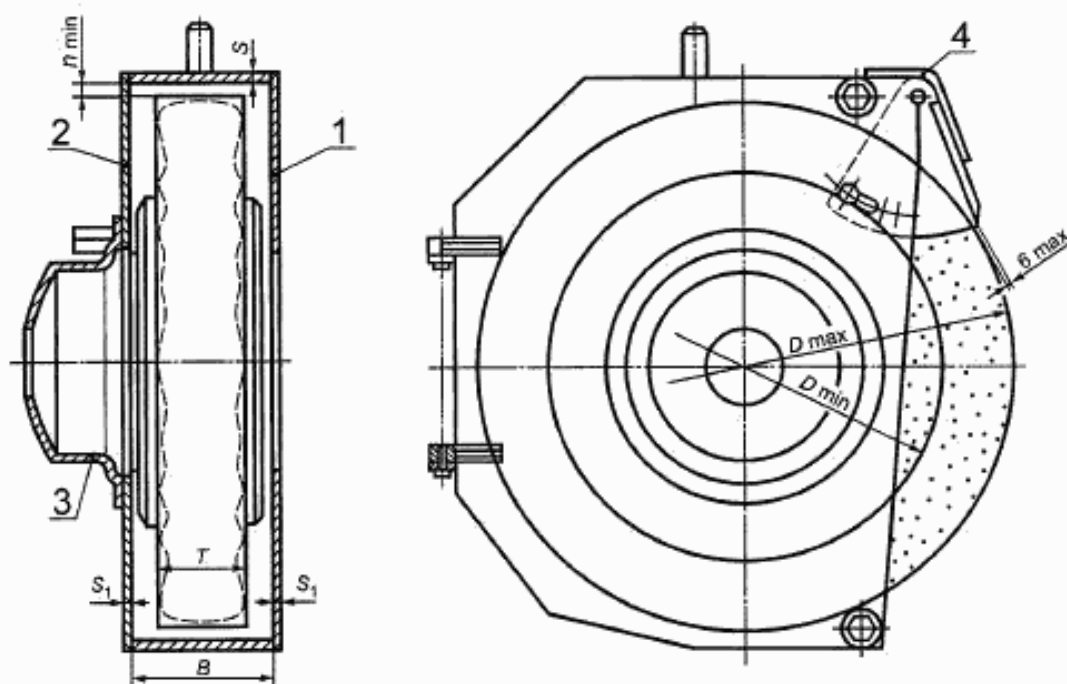
1

## 3.4 Структура условного обозначения кожуха круга:

X.X.XXX	Тип кожуха
	Номер конструктивного исполнения кожуха круга
	Диаметр $D_{\max}$ шлифовального круга (таблица 1)

## 3.5 Пример условного обозначения кожуха для шлифовального круга диаметром 900 мм и фланца круга 125.22 ГОСТ 30677—2000:

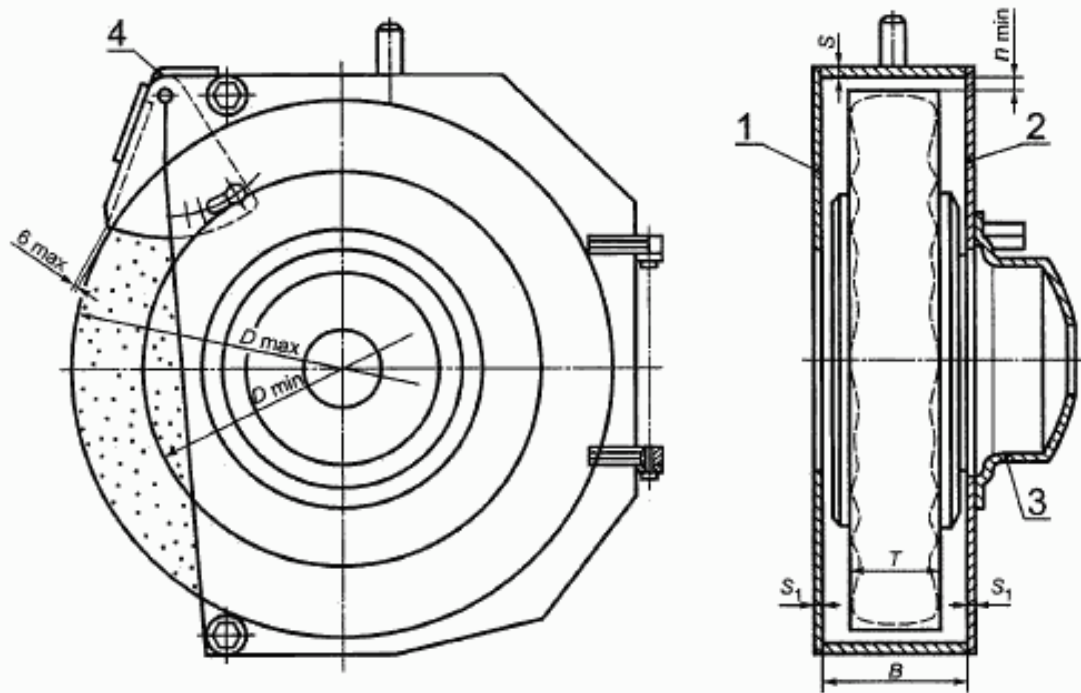
*Кожух круга 1.8.900 ГОСТ 30677—2000*



1 — корпус кожуха; 2 — крышка кожуха;  
3 — крышка механизма балансировки;  
4 — козырек

$B$  — внутренняя ширина кожуха;  $S_1$  — толщина обечайки корпуса кожуха и крышки кожуха;  $S_1$  — толщина стенки корпуса кожуха;  
 $T$  — высота шлифовального круга;  $r_{\min}$  — минимальный зазор между максимальным диаметром и обечайкой корпуса кожуха;  
 $D_{\max}$  — максимальный диаметр шлифовального круга;  
 $D_{\min}$  — минимальный диаметр шлифовального круга

Рисунок 1 — Левый кожух



1 — корпус кожуха; 2 — крышка кожуха; 3 — крышка механизма балансировки; 4 — козырек

$B$  — внутренняя ширина кожуха;  $S$  — толщина обечайки корпуса кожуха и крышки кожуха;  $S_1$  — толщина стенки корпуса кожуха;  $T$  — высота шлифовального круга;  $n_{\min}$  — минимальный зазор между максимальным диаметром и обечайкой корпуса кожуха круга;  $D_{\max}$  — максимальный диаметр шлифовального круга;  $D_{\min}$  — минимальный диаметр шлифовального круга

Рисунок 2 — Правый кожух

Таблица 1

Типоразмер кожуха круга	Номер конструктивного исполнения кожуха	Номер конструктивного исполнения фланца	Круг шлифовальный тип 1 по ГОСТ 2424		Размеры, мм				Диаметр болта, мм
			$D_{\max}$ ( $D_{\min}$ ) мм	$T_{\max}$ , мм	$B$	$S$	$S_1$	$n_{\min}$	Число болтов, шт.
1.1.400	1	26—39	400 (300)	100	186	8	5	11	M16 5
1.2.600	2	01—07	600 (450)	100	160	12	8	14	M20 5
1.3.600	3	08	600 (450)	125	184	12	10	14	M20 5
1.4.750	4	09—16	750 (450)	100	167	14	10	26	M20 5
2.4.750	4	09—16	750 (450)	100	167	14	10	26	M20 5
2.5.750	5	17	750 (450)	150	215	16	10	19	M20 5

Окончание таблицы 1

Типоразмер кожуха круга	Номер конструктивного исполнения кожуха	Номер конструктивного исполнения фланца	Круг шлифовальный тип 1 по ГОСТ 2424		Размеры, мм				Диаметр болта, мм
			$D_{max}$ ( $D_{min}$ ), мм	$T_{max}$ , мм	$B$	$S$	$S_1$	$r_{min}$	Число болтов, шт.
2.6.750	6	18	750 (450)	200	262	20	12	15	$\frac{M20}{5}$
1.7.750	7	19	750 (450)	250	315	20	12	20	$\frac{M20}{5}$
1.8.900	8	20—25	900 (500)	100	170	20	12	20	$\frac{M20}{6}$
2.8.900	8	09—16	900 (500)	100	170	20	12	20	$\frac{M20}{6}$
2.9.900	9	17	900 (500)	150	215	20	12	20	$\frac{M20}{6}$
2.10.900	10	18	900 (500)	200	262	22	14	20	$\frac{M20}{6}$
1.11.1060	11	20—25	1060 (500)	100	170	20	16	30	$\frac{M24}{6}$

---

УДК 621.924:006.354

МКС 25.080.50

Г27

ОКП 38 1831

Ключевые слова: станки круглошлифовальные, кожухи, типы, основные размеры

---



Редактор *В.Н. Копысов*  
Технический редактор *Л.А. Гусева*  
Корректор *Н.Л. Шнайдер*  
Компьютерная верстка *С.В. Рябовой*

Изд. лиц. № 02354 от 14.07.2000. Сдано в набор 14.03.2001. Подписано в печать 03.05.2001. Усл. печ. л. 0,93. Уч.-изд. л. 0,57.  
Тираж экз. С 974. Зак. 482.

ИПК Издательство стандартов, 107076, Москва, Колодезный пер., 14.  
Набрано в Издательстве на ПЭВМ  
Филиал ИПК Издательство стандартов — тип. "Московский печатник", 103062, Москва, Лялин пер., 6.  
Плр № 080102