

ГОСТ 30687—2000  
(ИСО 9249—97)

МЕЖГОСУДАРСТВЕННЫЙ СТАНДАРТ

---

Машины землеройные  
**ПРАВИЛА ИСПЫТАНИЙ ДВИГАТЕЛЕЙ**  
Полезная мощность

Издание официальное

БЗ 1—99/1053

МЕЖГОСУДАРСТВЕННЫЙ СОВЕТ  
ПО СТАНДАРТИЗАЦИИ, МЕТРОЛОГИИ И СЕРТИФИКАЦИИ  
Минск



## Предисловие

1 РАЗРАБОТАН Межгосударственным техническим комитетом по стандартизации МТК 59; Закрытым акционерным товариществом «Особое конструкторское бюро строительных и дорожных машин» (ЗАТ «ОКБ Будшляхмаш»)

ВНЕСЕН Государственным комитетом Украины по стандартизации, метрологии и сертификации

2 ПРИНЯТ Межгосударственным Советом по стандартизации, метрологии и сертификации (протокол № 17 от 22 июня 2000 г.)

За принятие проголосовали:

Наименование государства	Наименование национального органа по стандартизации
Азербайджанская Республика	Азгосстандарт
Республика Армения	Армгосстандарт
Республика Беларусь	Госстандарт Республики Беларусь
Республика Казахстан	Госстандарт Республики Казахстан
Кыргызская Республика	Кыргызстандарт
Республика Молдова	Молдовастандарт
Российская Федерация	Госстандарт России
Туркменистан	Главгосинспекция «Туркменстандартлары»
Республика Узбекистан	Узгосстандарт
Украина	Госстандарт Украины

3 Настоящий стандарт представляет собой полный идентичный текст международного стандарта ИСО 9249—97 «Машины землеройные. Правила испытаний двигателей. Полезная мощность с дополнительными требованиями, отражающими потребности экономики страны»

4 Постановление Государственного комитета Российской Федерации по стандартизации и метрологии от 1 февраля 2001 г. № 46-ст межгосударственный стандарт ГОСТ 30687—2000 введен в действие непосредственно в качестве государственного стандарта Российской Федерации с 01.01.2002 г.

## 5 ВВЕДЕН ВПЕРВЫЕ

© ИПК Издательство стандартов, 2001

Настоящий стандарт не может быть полностью или частично воспроизведен, тиражирован и распространен в качестве официального издания на территории Российской Федерации без разрешения Госстандарта России.

II

## Содержание

1 Область применения . . . . .	1
2 Нормативные ссылки . . . . .	1
3 Определения . . . . .	2
4 Погрешности измерений . . . . .	2
5 Испытания . . . . .	4
6 Поправочные коэффициенты . . . . .	7
7 Измерение и приведение к эталонным условиям степени дымности для двигателей с воспламенением от сжатия . . . . .	10
8 Протоколы испытаний . . . . .	10
9 Декларированные (заявленные) и определенные (в результате испытаний) характеристики двигателя . . . . .	19
Приложение А Дополнительные требования, отражающие потребности экономики страны . .	22
Приложение Б Библиография . . . . .	23

Машины землеройные

ПРАВИЛА ИСПЫТАНИЙ ДВИГАТЕЛЕЙ

Полезная мощность

Earth-moving machinery. Engine test code. Net power

Дата введения 2002—01—01

### 1 Область применения

Настоящий стандарт устанавливает метод испытания двигателей внутреннего сгорания, предназначенных для привода хода землеройных машин по ГОСТ 28764, и применяется для определения характеристик двигателя, в частности, для построения кривых зависимости мощности и удельного расхода топлива при полной нагрузке от частоты вращения коленчатого вала двигателя.

Стандарт распространяется на двигатели внутреннего сгорания с естественным всасыванием и с наддувом как с механическим, так и с турбонадувом, используемые в землеройных машинах и входящие в одну из следующих категорий:

- поршневые двигатели внутреннего сгорания (с искровым или компрессионным зажиганием), за исключением двигателей со свободно плавающим поршнем;
- роторно-поршневые двигатели.

Настоящий стандарт соответствует [1].

### 2 Нормативные ссылки

В настоящем стандарте использованы ссылки на следующие стандарты:

- ГОСТ 17.2.2.01—84 Охрана природы. Атмосфера. Дизели автомобильные. Дымность отработавших газов. Нормы и методы измерений
- ГОСТ 33—2000 Нефтепродукты. Прозрачные и непрозрачные жидкости. Определение кинематической вязкости и расчет динамической вязкости
- ГОСТ 1929—87 Нефтепродукты. Методы определения динамической вязкости на ротационном вискозиметре
- ГОСТ 3122—67 Топлива дизельные. Метод определения цетанового числа
- ГОСТ 3900—85 Нефть и нефтепродукты. Методы определения плотности
- ГОСТ 8226—82 Топливо для двигателей. Исследовательский метод определения октанового числа
- ГОСТ 10373—75 Бензины автомобильные для двигателей. Методы детонационных испытаний
- ГОСТ 14846—81 Двигатели автомобильные. Методы стендовых испытаний
- ГОСТ 15888—90 (ИСО 7876-1—84) Аппаратура дизелей топливная. Термины и определения
- ГОСТ 20000—88 Дизели тракторные и комбайновые. Общие технические условия
- ГОСТ 27768—88 Топливо дизельное. Определение цетанового индекса расчетным методом
- ГОСТ 28764—90\* (ИСО 6165—87) Машины землеройные. Основные типы. Термины и определения
- ГОСТ 28772—90 (ИСО 6518—80) Системы зажигания автомобильных двигателей. Термины и определения

\* На территории Российской Федерации действует ГОСТ Р ИСО 6165—99.

### 3 Определения

В настоящем стандарте применяют термины по [2] — [9], а также следующие термины с соответствующими определениями:

**3.1 полезная мощность:** Мощность, снимаемая на испытательном стенде с конца коленчатого вала или его эквивалента при соответствующей частоте вращения коленчатого вала при наличии оборудования (в том числе вспомогательного), перечисленного в таблице 1.

**Примечание** — Если измерение мощности может быть выполнено только при установленной коробке передач, потери в коробке передач должны учитываться при определении полезной мощности двигателя.

**3.2 стандартное серийное оборудование:** Любое оборудование, предусмотренное производителем для конкретной области применения двигателя.

### 4 Погрешности измерений

#### 4.1 Крутящий момент

Динамометрическая система измерения крутящего момента должна обеспечивать погрешность не более  $\pm 1\%$  во всем диапазоне показаний, требуемом при испытаниях.

#### 4.2 Частота вращения коленчатого вала

Система измерения частоты вращения коленчатого вала должна обеспечивать погрешность не более  $\pm 0,5\%$ .

#### 4.3 Расход топлива

Система измерения расхода топлива должна обеспечивать погрешность не более  $\pm 1\%$ .

#### 4.4 Температура топлива

Система измерения температуры топлива должна иметь погрешность не более  $\pm 2\text{ К}$ .

#### 4.5 Температура воздуха

Система измерения температуры воздуха должна иметь погрешность не более  $\pm 2\text{ К}$ .

#### 4.6 Барометрическое давление

Погрешность измерения барометрического давления не должна превышать  $\pm 100\text{ Па}^{1)}$ .

#### 4.7 Противодавление в выпускной системе

Система измерения противодавления в выпускной системе должна обеспечивать погрешность не более  $\pm 200\text{ Па}$ . Результаты измерений рассматриваются в соответствии со сноской<sup>2)</sup> таблицы 1.

#### 4.8 Степень разрежения во впускном тракте

Степень разрежения во впускном тракте должна измеряться с погрешностью не более  $\pm 50\text{ Па}$ . Результаты измерений рассматриваются в соответствии со сноской<sup>1)</sup> таблицы 1.

#### 4.9 Абсолютное давление во впускном тракте

Система измерения абсолютного давления во впускном тракте должна иметь погрешность измерений не более  $\pm 2\%$  измеряемого давления.

Таблица 1 — Установка вспомогательного оборудования во время испытаний

Оборудование	Устанавливается для проведения испытаний на полезную мощность
1 Впускной тракт. Впускной коллектор. Система контроля выброса картерных газов. Измеритель потока (расхода) воздуха <sup>1)</sup> , впускной воздухопровод <sup>1)</sup> , воздушный фильтр <sup>1)</sup> , глушитель шума впуска <sup>2)</sup> . Ограничитель частоты вращения <sup>1)</sup>	Да, стандартное серийное оборудование
2 Устройство обогрева впускного коллектора	Да, стандартное серийное оборудование. По возможности установить в наиболее благоприятное положение

<sup>1)</sup>  $1\text{ Па} = 1\text{ Н/м}^2$ .



Продолжение таблицы 1

Оборудование	Устанавливается для проведения испытаний на полезную мощность
3 Выпускная система. Устройство очистки отработавших газов. Выпускной коллектор. Устройства наддува. Соединительные трубопроводы <sup>2)</sup> . Глушитель <sup>3)</sup> , выпускная труба <sup>2)</sup> . Горный тормоз (устройство дросселирования выхлопа) <sup>3)</sup>	Да, стандартное серийное оборудование
4 Топливоподкачивающий насос <sup>4)</sup>	Да, стандартное серийное оборудование
5 Карбюраторное оборудование. Карбюратор, электронная система регулирования, расходомер воздуха и т. д. (если установлены), оборудование для двигателей на газообразном топливе, редукционный клапан, испаритель, смеситель	Да, стандартное серийное оборудование
6 Оборудование впрыскивания топлива [искровое или компрессионное зажигание (дизель)]. Фильтр грубой очистки, фильтр тонкой очистки, топливный насос, трубопровод высокого давления, форсунка, впускной воздушный клапан (если установлен) <sup>5)</sup> , электронная система регулирования и т. д. (если установлены), регулятор: автоматический ограничитель хода (стопор) при полной нагрузке для управления в зависимости от состояния атмосферы	Да, стандартное серийное оборудование
7 Оборудование жидкостного охлаждения. Радиатор, вентилятор <sup>6),7)</sup> , кожух вентилятора, водяной насос, термостат <sup>8)</sup>	Да, стандартное серийное оборудование
8 Воздушное охлаждение. Кожух, вентилятор или нагнетатель <sup>6),7)</sup> , оборудование регулирования температуры	Да, стандартное серийное оборудование
9 Электрическая или электронная система зажигания. Генератор <sup>9)</sup> , распределительная система зажигания, катушка или катушки, кабели, свечи зажигания, электронная система управления, включая датчик детонации (стук) и/или систему позднего зажигания <sup>12)</sup>	Да, стандартное серийное оборудование
10 Оборудование наддува (если установлено). Компрессор с приводом непосредственно от двигателя и/или от потока отработавших газов, устройство управления наддувом <sup>13)</sup> , охладитель наддувочного воздуха <sup>6),7),10)</sup> , насос или вентилятор охлаждающего агента (с приводом от двигателя), устройство регулирования потока охлаждающего агента (если установлено)	Да, стандартное серийное оборудование
11 Дополнительный вентилятор на испытательном стенде	Да, при необходимости
12 Устройства предотвращения загрязнения окружающей среды <sup>11)</sup>	Да, стандартное серийное оборудование
<p><sup>1)</sup> За исключением случаев, когда возможно заметное влияние на мощность двигателя, допускается применение эквивалентной системы. В этом случае должна быть произведена проверка, чтобы удостовериться, что разрежение во впускном тракте не отличается более чем на 100 Па от уровня, указанного изготовителем для чистого воздушного фильтра.</p> <p><sup>2)</sup> За исключением случаев, когда возможно заметное влияние на мощность двигателя, допускается применение эквивалентной системы. В этом случае должна быть произведена проверка, чтобы удостовериться, что противодавление в выпускной системе не отличается более чем на 1000 Па от уровня, указанного изготовителем.</p>	

Окончание таблицы 1

3) Если устройство дросселирования отработавших газов встроено в двигатель, дроссель должен быть зафиксирован в полностью открытом положении.

<sup>4)</sup> Давление подачи топлива может быть отрегулировано, при необходимости, с целью воспроизведения состояния давления в топливном насосе, соответствующего конкретному применению двигателя (в частности, в случае использования системы возврата топлива, например, в бак или фильтр).

<sup>5)</sup> Впускной воздушный клапан — управляющий клапан пневматического регулятора топливного насоса. Регулятор оборудования подачи топлива может иметь другие устройства, которые могут изменить количество впрыскиваемого топлива.

<sup>6)</sup> Радиатор, вентилятор, кожух вентилятора, водяной насос и термостат должны быть расположены на испытательном стенде в тех же положениях друг относительно друга, которые они занимают на машине. Циркуляция охлаждающей жидкости должна осуществляться только за счет водяного насоса двигателя.

Охлаждение жидкости может осуществляться как радиатором двигателя, так и внешним контуром при условии, что потери давления в указанном контуре и давление на входе насоса остаются практически такими же, как и в системе охлаждения двигателя. Жалюзи радиатора, если они установлены, должны находиться в открытом положении.

В случае, если систему вентилятор-радиатор-кожух не удается удобно расположить на двигателе, мощность, потребляемая вентилятором при его установке в правильном положении относительно радиатора и кожуха (если он применяется), определяют при частотах вращения, соответствующих частотам вращения коленчатого вала двигателя, используемым для определения мощности двигателя, либо путем расчета по стандартным характеристикам, либо путем фактических испытаний. Указанную мощность, приведенную к стандартным атмосферным условиям по 7.2, следует вычесть из приведенной мощности.

<sup>7)</sup> При наличии отключаемого вентилятора или нагнетателя или вентилятора (нагнетателя) с переменной производительностью испытания проводят при отсоединенном отключаемом вентиляторе или нагнетателе либо при максимальном проскальзывании вентилятора (нагнетателя) с переменной производительностью.

<sup>8)</sup> Термостат должен быть закреплен в полностью открытом положении.

<sup>9)</sup> Минимальная мощность генератора: мощность генератора должна быть ограничена мощностью, требуемой для питания оборудования, необходимого для работы двигателя. При необходимости использования аккумуляторной батареи следует использовать полностью заряженную батарею в хорошем состоянии.

<sup>10)</sup> Двигатели с охлаждением наддувочного воздуха испытывают в сборе с охладителем, жидкостным или воздушным, но, по желанию производителя, воздушный охладитель может быть заменен системой испытательного стенда. В любом случае измерения мощности при каждой частоте вращения проводят таким образом, чтобы перепад давления и перепад температуры воздуха, подаваемого в двигатель, в охладителе испытательного стенда соответствовали значениям, указанным производителем для системы на комплектной машине.

<sup>11)</sup> Указанные устройства могут включать в себя, например, систему рециркуляции отработавших газов, каталитический конвертер, термореактор, систему вторичного воздухообеспечения и систему защиты от испарения топлива.

<sup>12)</sup> Опережение зажигания должно быть установлено в положение, используемое для минимального рекомендуемого производителем октанового числа топлива.

<sup>13)</sup> Для двигателей, оборудованных системой наддува, изменяемого в зависимости от температуры наддувочного или впускаемого воздуха, октанового числа топлива и (или) частоты вращения коленчатого вала, давление наддува должно быть установлено таким, чтобы соответствовать значению, рекомендуемому производителем для минимального допустимого октанового числа топлива.

## 5 Испытания

### 5.1 Вспомогательное оборудование

#### 5.1.1 Вспомогательное оборудование, подлежащее установке

Во время испытаний вспомогательное оборудование, необходимое для работы двигателя по предполагаемому назначению (согласно перечню в таблице 1), должно быть установлено на испытательном стенде по возможности в том самом положении, что и при предполагаемом применении.

#### 5.1.2 Вспомогательное оборудование, подлежащее демонтажу

Некоторые виды вспомогательного оборудования, необходимые только для эксплуатации машины, которые могут быть установлены на двигателе, подлежат демонтажу для проведения испытаний. В качестве примера ниже дается следующий неполный перечень:

- насосы гидросистемы (гидросистем) машины;
- насос гидросистемы управления машины;
- воздушный компрессор пневмосистем машины;
- насос системы кондиционирования воздуха.

В случае, если демонтаж вспомогательного оборудования не может быть произведен, допускается определить мощность, потребляемую им при работе без нагрузки, и добавить указанную мощность к измеренной мощности двигателя.

### 5.1.3 Вспомогательное оборудование запуска двигателей с воспламенением от сжатия

Следует рассмотреть два вида вспомогательного оборудования запуска двигателей с воспламенением от сжатия:

- запуск электрическим стартером: генератор установлен и снабжает энергией, когда требуется, вспомогательное оборудование, необходимое для работы двигателя;
- запуск, отличный от запуска электрическим стартером. При наличии электрического вспомогательного оборудования, необходимого для работы двигателя, устанавливают генератор для снабжения энергией этого оборудования. В противном случае генератор демонтируют.

В любом случае, устанавливают систему для получения и аккумуляции энергии, необходимой для запуска двигателя. Система должна работать без нагрузки.

### 5.2 Начальные регулировки

Начальные регулировки для испытаний по определению полезной мощности выполняют в соответствии с таблицей 2.

Таблица 2 — Начальные регулировки:

1 Карбюратора (карбюраторов)	Выполняют в соответствии с промышленными техническими условиями производителя и используют без дальнейших изменений для конкретного применения
2 Системы подачи топлива	
3 Угла опережения зажигания или впрыска топлива (кривая регулировки момента зажигания или впрыска топлива)	
4 Регулятора	
5 Устройств для предотвращения загрязнения окружающей среды	
6 Устройства управления наддувом	

### 5.3 Условия испытаний

5.3.1 Испытания по определению полезной мощности проводят с полностью открытым дросселем для двигателей с искровым зажиганием и с фиксированной полной нагрузкой топливного насоса для двигателей с воспламенением от сжатия; двигатель должен быть оснащен в соответствии с таблицей 1.

5.3.2 Характеристики должны быть получены при установившемся режиме работы с подачей свежего воздуха к двигателю в достаточном количестве.

Двигатель должен быть обкатан в соответствии с рекомендациями производителя. Допускается наличие нагара в камерах сгорания, но в ограниченном количестве. Условия испытаний, такие как температура воздуха на входе в двигатель, должны быть выбраны как можно ближе к эталонным (6.2) для сведения к минимуму величины поправочного коэффициента.

5.3.3 Температура воздуха на входе в двигатель должна измеряться внутри воздухозаборника. Степень разрежения на входе должна измеряться в той же самой точке.

Термометр или термопара должны быть экранированы от теплового излучения и помещены непосредственно в воздушный поток. Они также должны быть защищены от брызг топлива. Для получения достоверного среднего значения температуры необходимо использовать достаточное количество точек измерения.

5.3.4 Степень разрежения на входе измеряют за входным воздухопроводом, воздушным фильтром, глушителем шума выпуска, ограничителем частоты вращения (если они установлены) или за их эквивалентами.

5.3.5 Абсолютное давление на входе в двигатель после компрессора и теплообменника, если они установлены, измеряют во впускном коллекторе и в любой другой точке, давление в которой должно быть измерено для вычисления поправочных коэффициентов.

5.3.6 Противодавление в выпускной системе должно быть измерено в точке, отстоящей на расстояние, равное, как минимум, трем диаметрам трубы, от выходного фланца выпускного коллектора и после турбонагнетателя, если он установлен. Расположение точки измерения должно быть документировано.

5.3.7 Не допускается снятие каких-либо данных, пока крутящий момент, частота вращения и температура не достигнут стабильных значений, указанных производителем.



5.3.8 Частота вращения коленчатого вала во время работы двигателя или проведения измерений не должна отклоняться от выбранной величины более чем на значение, равное большей из двух величин,  $\pm 1\%$  или  $\pm 10 \text{ мин}^{-1}$ .

5.3.9 Значения тормозной нагрузки, расхода топлива и температуры на входе регистрируют одновременно, и в каждом случае они должны представлять собой среднее значение, как минимум, из двух установившихся последовательно снятых показаний, которые не должны отличаться друг от друга более чем на 2 % для тормозной нагрузки и расхода топлива. Второе измерение должно проводиться без каких-либо изменений в регулировке двигателя примерно через 1 мин после первого.

5.3.10 Температуру охлаждающего агента на выходе из двигателя поддерживают в пределах  $\pm 5 \text{ К}$  от верхнего предела температуры, регулируемой термостатом и указанной производителем. Если температура не указана производителем, то она должна поддерживаться в пределах  $(353 \pm 5) \text{ К}$ .

Для двигателей с воздушным охлаждением температуру в точке, указанной производителем, поддерживают в пределах поля допуска от 0 до минус 20 К относительно максимального значения, указанного производителем для эталонных условий.

5.3.11 Температура топлива должна соответствовать следующему:

- для двигателей с искровым зажиганием температуру топлива измеряют в точке, расположенной как можно ближе ко входу в систему впрыска. Температура топлива должна поддерживаться в пределах  $\pm 5 \text{ К}$  от температуры, указанной производителем. Однако температура топлива при испытаниях должна быть не ниже температуры окружающего воздуха. Если температура топлива не указана производителем, она должна поддерживаться в пределах  $(298 \pm 5) \text{ К}$ ;

- для двигателей с воспламенением от сжатия температуру топлива измеряют на входе топливного насоса. По требованию производителя допускается измерять температуру топлива в других точках в топливном насосе, если он работает в обычном режиме. Температура топлива должна поддерживаться в пределах  $\pm 3 \text{ К}$  от температуры, указанной производителем. В любом случае, минимальная температура на входе в топливный насос должна быть не менее 303 К. Если температура топлива для проведения испытаний не задана производителем, она должна поддерживаться в пределах  $(313 \pm 3) \text{ К}$ .

5.3.12 Температуру смазочного масла измеряют на входе маслопровода либо на выходе маслоохладителя, если он установлен, либо в точке, указанной производителем. Температура должна поддерживаться в пределах, указанных производителем.

5.3.13 При необходимости допускается использование дополнительной регулировочной системы для поддержания указанных температур в пределах, определенных в 5.3.10 — 5.3.12.

5.3.14 Выбор топлива для проведения испытаний на определение полезной мощности должен быть согласован заинтересованными сторонами; топливо должно быть выбрано в соответствии с таблицей 3.

Таблица 3 — Топлива для испытаний

Назначение испытания	Заинтересованные стороны	Выбор топлива
Сертификация	Орган по сертификации. Производитель или поставщик	Эталонное топливо, если оно определено. Коммерческое топливо, если не определено эталонное топливо
Приемочные испытания	Производитель или поставщик. Потребитель или инспектор	Коммерческое топливо, указанное производителем

#### 5.4 Процедура испытаний

Измерения должны проводиться для получения достаточного количества значений частоты вращения коленчатого вала для построения кривых мощности и крутящего момента во всем диапазоне частот вращения от минимального до максимального рекомендуемого производителем значения. Диапазон изменения частоты вращения должен включать значение, при котором двигатель развивает максимальную мощность и максимальный крутящий момент.

#### 5.5 Регистрируемые данные

Перечень регистрируемых данных должен соответствовать указанному в разделе 7.

## 6 Поправочные коэффициенты

### 6.1 Определение коэффициента $\alpha$ для приведения значения мощности

Это коэффициент, на который умножают полученное значение мощности для определения мощности двигателя, приведенной к эталонным атмосферным условиям, указанным в 5.2. Приведенную мощность (т. е. мощность при эталонных условиях)  $P_{ref}$  определяют по формуле

$$P_{ref} = \alpha P_y, \quad (1)$$

где  $\alpha$  — поправочный коэффициент ( $\alpha_a$  — поправочный коэффициент для двигателей с искровым зажиганием и  $\alpha_c$  — поправочный коэффициент для двигателей с воспламенением от сжатия);

$P_y$  — измеренная (полученная) мощность.

### 6.2 Атмосферные условия

#### 6.2.1 Эталонные атмосферные условия

Для определения мощности и потребления топлива используют стандартные эталонные атмосферные условия, приведенные в 6.2.1.1 — 6.2.1.3.

##### 6.2.1.1 Температура

Эталонная температура  $T_{ref}$  составляет 298 К.

##### 6.2.1.2 Давление сухого воздуха

Полное барометрическое давление  $p_{ref}$  составляет 100 кПа.

Эталонное барометрическое давление сухого воздуха  $p_{d,ref}$  составляет 99 кПа.

**Примечание** — Относительная влажность 30 % при температуре 298 К соответствует давлению водяных паров 1 кПа. Следовательно, соответствующее давление сухого воздуха составляет 99 кПа.

##### 6.2.1.3 Относительная влажность

Эталонное значение относительной влажности  $\phi_{ref}$  составляет 30 %.

#### 6.2.2 Атмосферные условия при проведении испытаний

На протяжении всего времени испытаний атмосферные условия должны укладываться в пределы по формулам (2), (3) и (4).

##### 6.2.2.1 Температура $T$

Для двигателей с искровым зажиганием

$$288 \text{ К} \leq T \leq 308 \text{ К}. \quad (2)$$

Для двигателей с воспламенением от сжатия

$$283 \text{ К} \leq T \leq 313 \text{ К}. \quad (3)$$

##### 6.2.2.2 Давление сухого воздуха $p_d$

Для всех двигателей

$$80 \text{ кПа} \leq p_d \leq 110 \text{ кПа}. \quad (4)$$

### 6.3 Определение поправочных коэффициентов

6.3.1 Испытания могут проводиться в помещении с кондиционированием воздуха, где атмосферные условия можно поддерживать равными эталонным.

В случае, если параметры, влияющие на результаты измерений, регулируются автоматическим устройством, приведение мощности по этим параметрам не выполняется при условии, что указанные параметры не выходят за пределы рабочего диапазона такого устройства. Это относится, в частности:

а) к автоматическим системам регулирования температуры воздуха, способным работать при температуре 298 К;

б) к автоматическим системам регулирования наддува, независимым от атмосферного давления, при условии, что атмосферное давление не выходит за пределы рабочего диапазона указанной системы;

в) к автоматическим системам подачи топлива, в которых регулятор управляет подачей топлива для получения постоянной выходной мощности (компенсируя влияние температуры и давления окружающей среды).

Однако в случае а), если устройство автоматического регулирования температуры воздуха полностью закрывается при полной нагрузке при температуре 298 К (подогретый воздух не

добавляется во впускной тракт), то испытания должны проводиться при полностью закрытом устройстве регулирования температуры воздуха, применяется обычный поправочный коэффициент.

В случае в) потребление топлива для двигателей с воспламенением от сжатия должно быть определено путем умножения на величину, обратную поправочному коэффициенту для мощности.

6.3.2 Двигатели с искровым зажиганием с естественным всасыванием и с наддувом. Коэффициент  $\alpha_a$

Поправочный коэффициент  $\alpha_a$  для двигателей с искровым зажиганием определяют по формуле

$$\alpha_a = \left( \frac{99}{p_d} \right)^{1,2} \left( \frac{T}{298} \right)^{0,6}, \quad (5)$$

где  $T$  — абсолютная температура в воздухозаборнике двигателя, К;

$p_d$  — атмосферное давление сухого воздуха, т. е. полное барометрическое давление минус давление водяных паров, кПа.

Формула (5) применима к карбюраторным двигателям, а также к другим двигателям, для которых разработана система управления, поддерживающая относительно постоянным состав топливно-воздушной смеси при изменениях условий внешней среды. Для других типов двигателей поправочный коэффициент определяется в соответствии с 6.3.4.

Формула (5) применима только при условии

$$0,93 \leq \alpha_a \leq 1,07. \quad (6)$$

При выходе за эти пределы полученное значение с поправкой указывают в отчете и точно фиксируют в нем условия испытаний (температуру и давление).

6.3.3 Двигатели с воспламенением от сжатия. Коэффициент  $\alpha_c$

Поправочный коэффициент  $\alpha_c$  для мощности двигателя с воспламенением от сжатия при постоянной подаче топлива вычисляют по формуле

$$\alpha_c = (f_a) f_m, \quad (7)$$

где  $f_a$  — атмосферный коэффициент (6.3.3.1);

$f_m$  — коэффициент, характеризующий тип и регулировку двигателя (6.3.3.2).

6.3.3.1 Атмосферный коэффициент  $f_a$

Атмосферный коэффициент  $f_a$ , характеризующий влияние параметров окружающей среды (давления, температуры и влажности) на воздух, всасываемый двигателем, определяют по одной из формул:

а) двигатели с естественным всасыванием и с механическим наддувом

$$f_a = \left( \frac{99}{p_d} \right) \left( \frac{T}{298} \right)^{0,7}; \quad (8)$$

б) двигатели с турбонаддувом без охлаждения наддувочного воздуха либо с воздушным охлаждением наддувочного воздуха

$$f_a = \left( \frac{99}{p_d} \right)^{0,7} \left( \frac{T}{298} \right)^{1,2}; \quad (9)$$

в) двигатели с турбонаддувом с охлаждением наддувочного воздуха охладителем двигателя

$$f_a = \left( \frac{99}{p_d} \right)^{0,7} \left( \frac{T}{298} \right)^{0,7}, \quad (10)$$

где  $T$  и  $p_d$  — по 6.3.2.

6.3.3.2 Коэффициент двигателя  $f_m$

Данный коэффициент является функцией от приведенной подачи топлива  $q_c$  и вычисляется по формуле

$$f_m = 0,036 q_c - 1,14, \quad (11)$$

где

$$q_c = \frac{q}{r},$$

где  $q$  — подача топлива в миллиграммах за цикл на литр рабочего объема двигателя (мг/л-цикл), равная

$$q = \frac{(Z) \cdot (\text{расход топлива, г/с})}{(\text{рабочий объем, л}) \cdot (\text{частота вращения коленчатого вала, мин}^{-1})}, \quad (12)$$

где  $Z = 120000$  для 4-тактных двигателей;

$Z = 60000$  для 2-тактных двигателей;

$r$  — отношение абсолютного статического давления на выходе нагнетателя наддува либо охладителя наддувочного воздуха (если он установлен) к давлению окружающего воздуха ( $r = 1$  для двигателей с естественным всасыванием).

Формула (11) для расчета коэффициента двигателя  $f_m$  действительна только для интервала значений

$$37,2 \text{ мг/(л-цикл)} \leq q_c \leq 65 \text{ мг/(л-цикл)}.$$

Для значений, меньших 37,2 мг/(л-цикл), значение  $f_m$  принимается постоянным и равным 0,2, а для значений, больших 65 мг/(л-цикл), — равным 1,2 (рисунок 1).

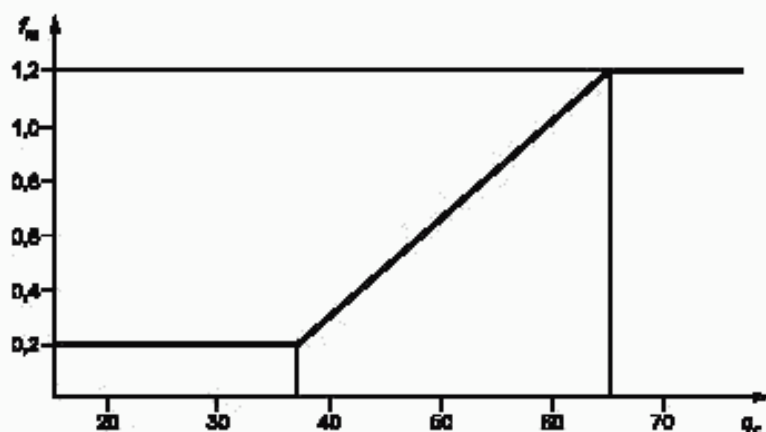


Рисунок 1 — Коэффициент двигателя  $f_m$  как функция приведенной цикловой подачи топлива  $q_c$

#### 6.3.3.3 Ограничения применения формулы поправочного коэффициента

Формула (7) применима только в тех случаях, когда

$$0,9 \leq \alpha_c \leq 1,1. \quad (13)$$

При выходе за эти пределы полученное значение с поправкой указывают в отчете и точно фиксируют в нем условия испытаний (температуру и давление).

#### 6.3.4 Другие типы двигателей

Для двигателей, не перечисленных в 6.3.2 и 6.3.3, в случае, если плотность окружающего воздуха не отличается более чем на  $\pm 2\%$  от плотности воздуха при стандартных эталонных условиях (298 К и 99 кПа), используют поправочный коэффициент, равный 1. Если значение плотности окружающего воздуха лежит вне этих пределов, то коррекцию не производят, при этом условия испытаний точно фиксируют в отчете.



## 7 Измерение и приведение к эталонным условиям степени дымности для двигателей с воспламенением от сжатия

7.1 Степень дымности измеряют и регистрируют для всех точек, по которым строится характеристика. Используемый дымомер и его установка должны соответствовать требованиям [10].

### 7.2 Поправочный коэффициент для коэффициента светопоглощения дыма

На поправочный коэффициент умножают коэффициент светопоглощения дыма  $S$ , выраженный в абсолютных единицах, для определения коэффициента светопоглощения отработавших газов двигателя  $S_r$  при стандартных эталонных атмосферных условиях согласно 6.2.1

$$S_r = \alpha_r S, \quad (14)$$

где  $\alpha_r$  — поправочный коэффициент (7.3);

$S$  — полученное в результате измерения значение коэффициента светопоглощения дыма,  $\text{м}^{-1}$ .

### 7.3 Определение поправочного коэффициента для коэффициента светопоглощения дыма

Поправочный коэффициент  $\alpha_r$  для двигателей с воспламенением от сжатия при постоянной подаче топлива определяют по формуле

$$\alpha_r = 1 - 5(f_a - 1), \quad (15)$$

где  $f_a$  — атмосферный коэффициент (6.3.3.1).

### 7.4 Ограничения применения коэффициента использования $\alpha_r$

Поправочный коэффициент  $\alpha_r$  применяют только в случае, когда

$$\begin{aligned} 0,92 \leq f_a \leq 1,08; \\ 283 \text{ К} \leq T \leq 313 \text{ К}; \\ 80 \text{ кПа} \leq p_d \leq 110 \text{ кПа}. \end{aligned} \quad (16)$$

## 8 Протоколы испытаний

При оформлении протоколов ненужное опускается или вписывается слово «нет».

### 8.1 Двигатели с воспламенением от сжатия. Основные характеристики<sup>1)</sup>

#### 8.1.1 Описание двигателя

Модель: \_\_\_\_\_

Тип: \_\_\_\_\_

Цикл: двухтактный/четырёхтактный<sup>2)</sup>

Диаметр цилиндра: \_\_\_\_\_ мм

Ход поршня: \_\_\_\_\_ мм

Число цилиндров: \_\_\_\_\_

Схема размещения цилиндров: \_\_\_\_\_ Порядок работы цилиндров: \_\_\_\_\_

Рабочий объем двигателя: \_\_\_\_\_ л

Степень сжатия<sup>3)</sup>: \_\_\_\_\_

#### 8.1.2 Система охлаждения

##### а) Жидкостная

Тип охлаждающей жидкости: \_\_\_\_\_

Циркуляционный насос: есть/нет<sup>2)</sup>

<sup>1)</sup> В случае нестандартного двигателя или систем изготовитель должен привести подробные сведения, эквивалентные указанным здесь.

<sup>2)</sup> Ненужное зачеркнуть.

<sup>3)</sup> Указать допуск.

Характеристики или модель: \_\_\_\_\_ Тип: \_\_\_\_\_  
 Передаточное отношение привода: \_\_\_\_\_  
 Установка термостата: \_\_\_\_\_  
 Радиатор: чертеж или модель: \_\_\_\_\_ Тип: \_\_\_\_\_  
 Предохранительный (редукционный) клапан, регулировочное давление: \_\_\_\_\_

Вентилятор: характеристики или модель: \_\_\_\_\_ Тип: \_\_\_\_\_  
 Привод вентилятора: \_\_\_\_\_  
 Передаточное отношение привода: \_\_\_\_\_  
 Кожух вентилятора: \_\_\_\_\_

#### б) Воздушная

Нагнетатель: характеристики или модель: \_\_\_\_\_ Тип: \_\_\_\_\_  
 Передаточное отношение привода: \_\_\_\_\_  
 Воздухопровод (стандартного производства): \_\_\_\_\_  
 Система регулирования температуры: есть/нет<sup>1)</sup>

Краткое описание: \_\_\_\_\_

#### 8.1.3 Указанные производителем температуры

##### Жидкостное охлаждение

Максимальная температура на выходе \_\_\_\_\_ К

##### Воздушное охлаждение

Контрольная точка (описание) \_\_\_\_\_

Максимальная температура в контрольной точке \_\_\_\_\_ К

Максимальная температура отработавших газов \_\_\_\_\_ К

Температура топлива: минимальная \_\_\_\_\_ К, максимальная \_\_\_\_\_ К

Температура смазочного масла: минимальная \_\_\_\_\_ К, максимальная \_\_\_\_\_ К

#### 8.1.4 Наддув: есть/нет<sup>1)</sup>

Описание системы: \_\_\_\_\_

Модель: \_\_\_\_\_ Тип: \_\_\_\_\_

Компрессорная система: модель: \_\_\_\_\_ Тип: \_\_\_\_\_

Система охлаждения наддувочного воздуха: модель: \_\_\_\_\_ Тип: \_\_\_\_\_

#### 8.1.5 Впускной тракт

Описание и диаграммы работы воздухозаборников и дополнительного оборудования (нагреватель, глушитель шума впуска и т. д.) \_\_\_\_\_

Впускной коллектор: \_\_\_\_\_ Описание: \_\_\_\_\_

Воздушный фильтр: \_\_\_\_\_ Модель: \_\_\_\_\_ Тип: \_\_\_\_\_

Глушитель шума впуска: \_\_\_\_\_ Модель: \_\_\_\_\_ Тип: \_\_\_\_\_

8.1.6 Дополнительные устройства предотвращения загрязнения окружающей среды (если установлены и не указаны в других пунктах)

Описание и диаграммы работы: \_\_\_\_\_

<sup>1)</sup> Ненужное зачеркнуть.

## 8.1.7 Система подачи топлива

Топливоподкачивающий насос

Давление: \_\_\_\_\_ кПа<sup>1)</sup> \_\_\_\_\_или диаграммы характеристик: <sup>2)</sup> \_\_\_\_\_Система впрыска топлива: \_\_\_\_\_  
топливный насос

Модель: \_\_\_\_\_

Тип: \_\_\_\_\_

Подача топлива: \_\_\_\_\_ мм<sup>3</sup> за такт<sup>1)</sup> \_\_\_\_\_ при частоте работы насоса \_\_\_\_\_ мин<sup>-1</sup> <sup>1), 3)</sup>  
\_\_\_\_\_ при полном впрыскивании или диаграмма работы<sup>2)</sup>:Ссылка на используемый метод: на двигателе/на стенде<sup>2)</sup>Опережение впрыска топлива<sup>1)</sup>: \_\_\_\_\_

График опережения впрыска топлива: \_\_\_\_\_

Установка угла опережения впрыска топлива: \_\_\_\_\_

Топливопровод

Длина: \_\_\_\_\_ мм

Внутренний диаметр: \_\_\_\_\_ мм

Форсунки

Модель: \_\_\_\_\_

Тип: \_\_\_\_\_

Давление впрыска: \_\_\_\_\_ кПа<sup>1)</sup> \_\_\_\_\_или диаграмма работы<sup>2)</sup> \_\_\_\_\_

Регулятор

Модель: \_\_\_\_\_

Тип: \_\_\_\_\_

Частота вращения, при которой начинается ограничение подачи топлива при полной нагрузке:<sup>3)</sup>  
\_\_\_\_\_ мин<sup>-1</sup>Максимальная частота вращения без нагрузки<sup>3)</sup> \_\_\_\_\_ мин<sup>-1</sup>Частота вращения на холостом ходу<sup>3)</sup> \_\_\_\_\_ мин<sup>-1</sup>

Система запуска из холодного состояния

Модель: \_\_\_\_\_

Тип: \_\_\_\_\_

Описание: \_\_\_\_\_

## 8.1.8 Момент открытия клапанов

Максимальная высота подъема клапана и углы раскрытия и закрытия относительно мертвой точки: \_\_\_\_\_

Нормативный и/или установочный диапазон значений<sup>2)</sup>: \_\_\_\_\_

## 8.1.9 Выпускная система

Описание выпускного коллектора: \_\_\_\_\_

Описание остальных составляющих оборудования выпускной системы, если испытания проводят при полностью установленном оборудовании выпускной системы, поставляемом производителем, или значение максимального противодавления при максимальной развиваемой мощности, указанное производителем<sup>2)</sup>: \_\_\_\_\_<sup>1)</sup> Указать допуск.<sup>2)</sup> Ненужное зачеркнуть.<sup>3)</sup> 1 мин<sup>-1</sup> = 1 об/мин.

## 8.1.10 Система смазки

Описание системы: \_\_\_\_\_

Расположение резервуара для смазки: \_\_\_\_\_

Система подачи смазки (циркуляция при помощи насоса, впрыскивание через клапан, смешивание с топливом и т. д.): \_\_\_\_\_

Насос: есть/нет<sup>1)</sup>: \_\_\_\_\_

Модель: \_\_\_\_\_

Тип: \_\_\_\_\_

Смешивание с топливом

Пропорция смешивания (в процентах)<sup>2)</sup> \_\_\_\_\_

Охлаждитель масла: есть/нет<sup>1)</sup>

Чертеж или модель (модели): \_\_\_\_\_ Тип: \_\_\_\_\_

## 8.1.11 Электрическое оборудование

Генератор/генератор переменного тока<sup>1)</sup>

Характеристики или модель: \_\_\_\_\_ Тип: \_\_\_\_\_

8.1.12 Дополнительное оборудование с приводом от двигателя, не демонтируемое на время испытаний

Перечень и, если необходимо, краткая характеристика: \_\_\_\_\_

8.2 Двигатели с искровым зажиганием. Основные характеристики<sup>3)</sup>

## 8.2.1 Описание двигателя

Модель: \_\_\_\_\_

Тип: \_\_\_\_\_

Цикл: двухтактный/четырёхтактный<sup>1)</sup>

Диаметр цилиндра: \_\_\_\_\_ мм

Ход поршня: \_\_\_\_\_ мм

Число цилиндров: \_\_\_\_\_

Схема размещения цилиндров: \_\_\_\_\_ Порядок работы цилиндров: \_\_\_\_\_

Рабочий объем двигателя: \_\_\_\_\_ л

Степень сжатия<sup>2)</sup>: \_\_\_\_\_

## 8.2.2 Система охлаждения

## а) Жидкостная

Тип охлаждающей жидкости: \_\_\_\_\_

Циркуляционный насос: есть/нет<sup>1)</sup>

Характеристики или модель: \_\_\_\_\_ Тип: \_\_\_\_\_

Передаточное отношение привода: \_\_\_\_\_

Установка термостата: \_\_\_\_\_

Радиатор: чертеж или модель: \_\_\_\_\_ Тип: \_\_\_\_\_

Предохранительный (редукционный) клапан, регулировочное давление: \_\_\_\_\_

Вентилятор: характеристики или модель: \_\_\_\_\_ Тип: \_\_\_\_\_

<sup>1)</sup> Ненужное зачеркнуть.

<sup>2)</sup> Указать допуск.

<sup>3)</sup> В случае нестандартного двигателя или систем изготовитель должен привести подробные сведения, эквивалентные указанным здесь.



Привод вентилятора: \_\_\_\_\_

Передаточное отношение привода: \_\_\_\_\_

Кожух вентилятора: \_\_\_\_\_

## б) Воздушная

Нагнетатель: характеристики или модель: \_\_\_\_\_ Тип: \_\_\_\_\_

Передаточное отношение привода: \_\_\_\_\_

Воздухопровод (стандартного производства): \_\_\_\_\_

Система регулирования температуры: есть/нет<sup>1)</sup>

Краткое описание: \_\_\_\_\_

## 8.2.3 Указанные производителем температуры

## Жидкостное охлаждение

Максимальная температура на выходе \_\_\_\_\_ К

## Воздушное охлаждение

Контрольная точка (описание) \_\_\_\_\_

Максимальная температура в контрольной точке \_\_\_\_\_ К

Максимальная температура отработавших газов \_\_\_\_\_ К

Температура топлива: минимальная \_\_\_\_\_ К, максимальная \_\_\_\_\_ К

Температура смазочного масла: минимальная \_\_\_\_\_ К, максимальная \_\_\_\_\_ К

8.2.4 Наддув, есть/нет<sup>1)</sup>

Описание системы: \_\_\_\_\_

Модель: \_\_\_\_\_ Тип: \_\_\_\_\_

Компрессорная система: модель: \_\_\_\_\_ Тип: \_\_\_\_\_

Система охлаждения наддувочного воздуха: модель: \_\_\_\_\_ Тип: \_\_\_\_\_

## 8.2.5 Впускной тракт

Описание и диаграммы работы воздухозаборников и дополнительного оборудования (демпфер, глушитель шума впуска и т. д.) \_\_\_\_\_

Впускной коллектор: \_\_\_\_\_ Описание: \_\_\_\_\_

Воздушный фильтр: \_\_\_\_\_ Модель: \_\_\_\_\_ Тип: \_\_\_\_\_

Глушитель шума впуска: \_\_\_\_\_ Модель: \_\_\_\_\_ Тип: \_\_\_\_\_

8.2.6 Дополнительные устройства предотвращения загрязнения окружающей среды (если установлены и не указаны в других пунктах).

Описание и диаграммы работы: \_\_\_\_\_

## 8.2.7 Система подачи топлива

## Подача топлива

Через карбюратор (карбюраторы)<sup>1)</sup>: \_\_\_\_\_ Число: \_\_\_\_\_

Модель: \_\_\_\_\_

Тип: \_\_\_\_\_

<sup>1)</sup> Ненужное зачеркнуть.

## Регулировки

Жиклер: \_\_\_\_\_

Расходомер: \_\_\_\_\_

Уровень в поплавковой камере \_\_\_\_\_

Масса поплавка \_\_\_\_\_

Запорная игла \_\_\_\_\_

(поплавкового регулятора) \_\_\_\_\_

или

Кривая зависимости подачи топлива от подачи воздуха и регулировки, необходимые для соблюдения кривой<sup>1)</sup>Ручное/автоматическое управление воздушной заслонкой<sup>1)</sup>Установка порога закрытия<sup>2)</sup>: \_\_\_\_\_

Топливоподающий насос

Давление: \_\_\_\_\_ кПа<sup>2)</sup> \_\_\_\_\_ или диаграмма работы<sup>1)</sup>: \_\_\_\_\_Подача топлива впрыскиванием<sup>1)</sup>

Модель: \_\_\_\_\_

Тип: \_\_\_\_\_

Общее описание: \_\_\_\_\_

Калибровка: \_\_\_\_\_ кПа<sup>2)</sup> \_\_\_\_\_ или диаграмма работы<sup>1)</sup>: \_\_\_\_\_

## 8.2.8 Момент открытия клапанов

Максимальная высота подъема клапана и углы раскрытия и закрытия относительно мертвой точки:

Нормативный и/или установочный диапазон значений<sup>1)</sup>: \_\_\_\_\_

## 8.2.9 Система зажигания

## Распределитель зажигания

Датчик детонационного сгорания: есть/нет<sup>1)</sup>

Алгоритм: только запаздывание или запаздывание/упреждение

Модель: \_\_\_\_\_

Тип: \_\_\_\_\_

График опережения зажигания<sup>2)</sup>: \_\_\_\_\_Установка угла опережения зажигания<sup>2)</sup>:Длительность разомкнутого<sup>2)</sup> и замкнутого<sup>2)</sup> состояния контактов прерывателя: \_\_\_\_\_ градусов.

## Свечи зажигания

Модель: \_\_\_\_\_

Тип: \_\_\_\_\_

Искровой промежуток: \_\_\_\_\_

## Катушка зажигания

Модель: \_\_\_\_\_

Тип: \_\_\_\_\_

## Конденсатор зажигания

Модель: \_\_\_\_\_

Тип: \_\_\_\_\_

<sup>1)</sup> Ненужное зачеркнуть.<sup>2)</sup> Указать допуск.

Оборудование подавления радиопомех

Модель: \_\_\_\_\_

Тип: \_\_\_\_\_

## 8.2.10 Выпускная система

Описание и диаграммы: \_\_\_\_\_

## 8.2.11 Система смазки

Описание системы: \_\_\_\_\_

Расположение резервуара для смазки: \_\_\_\_\_

Система подачи смазки (циркуляция при помощи насоса, впрыскивание через клапан, смешивание с топливом и т. д.): \_\_\_\_\_

Насос: есть/нет<sup>1)</sup>:

Модель: \_\_\_\_\_

Тип: \_\_\_\_\_

Смешивание с топливом

Пропорция смешивания (в процентах)<sup>2)</sup>: \_\_\_\_\_Охладитель масла: есть/нет<sup>1)</sup>

Чертеж или модель (модели): \_\_\_\_\_ Тип: \_\_\_\_\_

## 8.2.12 Электрооборудование

Генератор/генератор переменного тока<sup>1)</sup>

Характеристики или модель: \_\_\_\_\_ Тип: \_\_\_\_\_

8.2.13 Дополнительное оборудование с приводом от двигателя, не демонтируемое на время испытаний

Перечень и, если необходимо, краткая характеристика: \_\_\_\_\_

**8.3 Условия испытаний по определению полезной мощности двигателя**

Наименование или марка двигателя: \_\_\_\_\_

Тип и серийный номер двигателя: \_\_\_\_\_

Условия испытаний

Давления, измеренные при максимальной мощности:

Полное барометрическое давление: \_\_\_\_\_ кПа

Давление водяных паров: \_\_\_\_\_ кПа

Противодавление в выпускной системе: \_\_\_\_\_ кПа

Расположение точки измерения противодавления в выпускной системе: \_\_\_\_\_

Разрежение в выходном тракте: \_\_\_\_\_ Па

Абсолютное давление во впускном воздухопроводе: \_\_\_\_\_ Па

Температуры, измеренные при максимальной мощности

а) впускаемого воздуха: \_\_\_\_\_ К

б) на выходе промежуточного охладителя двигателя: \_\_\_\_\_ К

в) охлаждающей жидкости

- при выходе охлаждающей жидкости из двигателя: \_\_\_\_\_ К<sup>1)</sup><sup>1)</sup> Ненужное зачеркнуть.<sup>2)</sup> Указать допуск.

- в контрольной точке в случае воздушного охлаждения: \_\_\_\_\_ К<sup>1)</sup>  
 г) смазочного масла: \_\_\_\_\_ К  
 измеренная в точке: \_\_\_\_\_  
 д) топлива  
 - на входе топливной системы/системы впрыскивания<sup>1)</sup>: \_\_\_\_\_ К  
 - в расходомере: \_\_\_\_\_ К

## Характеристики динамометра

Наименование: \_\_\_\_\_ Модель: \_\_\_\_\_  
 Тип: \_\_\_\_\_  
 Диапазон измерений: \_\_\_\_\_

## Характеристики дымомера

Наименование: \_\_\_\_\_ Модель: \_\_\_\_\_  
 Тип: \_\_\_\_\_

Расходомер топлива: гравиметрический/объемный<sup>1)</sup>

## Топливо для двигателей с искровым зажиганием на жидком топливе

Наименование и тип: \_\_\_\_\_  
 Технические условия: \_\_\_\_\_  
 Октановое число по исследовательскому методу (RON) \_\_\_\_\_ (по [11])  
 Октановое число по моторному методу (MON) \_\_\_\_\_ (по [12])  
 Содержание (%) и тип окислителей: \_\_\_\_\_  
 Плотность: \_\_\_\_\_ г/см<sup>3</sup> при 288 К (по [13])  
 Низшая теплотворная способность (измеренная)<sup>1)</sup>: \_\_\_\_\_ кДж/кг (по [14])  
 или низшая теплотворная способность (оценочная)<sup>1)</sup>: \_\_\_\_\_ кДж/кг (по [15])

## Для двигателей с искровым зажиганием на газообразном топливе

Наименование: \_\_\_\_\_  
 Технические условия: \_\_\_\_\_  
 Давление при хранении: \_\_\_\_\_ кПа  
 Давление при использовании: \_\_\_\_\_ кПа  
 Низшая теплотворная способность: \_\_\_\_\_ кДж/кг

## Для двигателей с воспламенением от сжатия на газообразном топливе

Система подачи: газ: \_\_\_\_\_  
 Технические условия на используемый газ: \_\_\_\_\_  
 Пропорция жидкость/газ в топливе: \_\_\_\_\_  
 Низшая теплотворная способность: \_\_\_\_\_ кДж/кг

## Для двигателей с воспламенением от сжатия на жидком топливе

Наименование: \_\_\_\_\_  
 Технические условия на используемое топливо: \_\_\_\_\_  
 Цетановое число: \_\_\_\_\_ (по [16])  
 Вязкость: \_\_\_\_\_ мм<sup>2</sup>/с при 40 °С (по [17])

<sup>1)</sup> Ненужное зачеркнуть.



Плотность: \_\_\_\_\_ г/см<sup>3</sup> при 288 К (по [13])  
 Низшая теплотворная способность (измеренная)<sup>1)</sup>: \_\_\_\_\_ кДж/кг (по [14])  
 или низшая теплотворная способность (оценочная)<sup>1)</sup>: \_\_\_\_\_ кДж/кг (по [15])

Смазочное масло

Наименование: \_\_\_\_\_

Технические условия: \_\_\_\_\_

Вязкость по SAE: \_\_\_\_\_

#### 8.4 Представление результатов как функции от частоты вращения<sup>1)</sup>

Результаты	Частота вращения, мин <sup>-1</sup>	
Измеренный крутящий момент, Н·м		
Измеренная мощность, кВт		
Измеренный расход топлива <sup>2)</sup> , г/с <sup>3)</sup>		
Измеренная дымность, м <sup>-1</sup>		
Барометрическое давление, кПа		
Давление водяных паров, кПа		
Температура впускаемого воздуха, К		
Мощность, которую необходимо прибавить для учета вспомогательного оборудования, не входящего в таблицу 1 (8.1.12 и 8.2.13), кВт	№ 1	№ 2
	№ 3	
Поправочный коэффициент для мощности		
Приведенный расход топлива <sup>2)</sup> , г/с		
Приведенная эффективная мощность, кВт (с/без <sup>3)</sup> вентилятором или нагнетателем)		
Мощность вентилятора или нагнетателя, кВт (вычитается, если вентилятор или нагнетатель не установлен)		
Полезная мощность, кВт		
Полезный крутящий момент, Н·м		
Удельный расход топлива <sup>4)</sup> , г/(кВт·ч)		
Поправочный коэффициент для дымности		
Приведенная дымность, м <sup>-1</sup>		
Температура охлаждающей жидкости на выходе, К		
Температура смазочного масла в контрольной точке, К		
Температура наддувочного воздуха <sup>5)</sup> , К		
Температура топлива на входе топливного насоса, К		
Температура воздуха после охладителя наддувочного воздуха <sup>5)</sup> , К		
Давление наддувочного воздуха <sup>5)</sup> , кПа		
Давление после охладителя наддувочного воздуха <sup>5)</sup> , кПа		

<sup>1)</sup> Характеристические кривые для полезной мощности, полезного крутящего момента, удельного расхода топлива и дымности отработавших газов должны быть построены как функции от частоты вращения коленчатого вала двигателя.

<sup>2)</sup> Для двигателей с искровым зажиганием приведенный расход топлива составляет измеренный расход топлива, умноженный на поправочный коэффициент. Понятие приведенного расхода топлива вводится только для целей расчета. Для двигателей с воспламенением от сжатия приведенный расход топлива равен измеренному, кроме двигателей с постоянной мощностью (6.3.1, перечисление в).

<sup>3)</sup> Ненужное зачеркнуть.

<sup>4)</sup> Рассчитанный для приведенных значений полезной мощности и расхода топлива.

<sup>1)</sup> Ненужное зачеркнуть.

## 9 Декларируемые (заявленные) и определенные (в результате испытаний) характеристики двигателя

### 9.1 Обозначение

При определении характеристик (графики мощности, крутящий момент и удельный расход топлива) двигателя по методике настоящего стандарта должна быть сделана ссылка на используемый метод: «определено в соответствии с ГОСТ 30687—2000».

### 9.2 Запись

9.2.1 Декларируемая полезная мощность и соответствующая частота вращения (диапазон)

Декларируемая полезная мощность и соответствующая частота вращения (диапазон) — это такие мощность и частота вращения коленчатого вала двигателя (диапазон частот), которые производитель указывает в сопроводительной документации на двигатели данного типа.

К обозначению «полезная мощность и частота вращения (диапазон)» добавляют слово «ГОСТ».

НАПРИМЕР:

Полезная мощность по ГОСТ 30687—2000 кВт при \_\_\_\_\_ мин<sup>-1</sup> (в соответствии с ГОСТ 30687—2000).

9.2.2 Декларируемый полезный крутящий момент и соответствующая частота вращения (диапазон)

Декларируемый полезный крутящий момент и соответствующая частота вращения (диапазон) — это такие крутящий момент и частота вращения коленчатого вала двигателя (диапазон частот), которые производитель указывает в сопроводительной документации на двигатели данного типа.

К обозначению «полезный крутящий момент и частота вращения (диапазон)» добавляют слово «ГОСТ».

НАПРИМЕР:

Полезный крутящий момент по ГОСТ 30687—2000 Н·м при \_\_\_\_\_ мин<sup>-1</sup> (в соответствии с ГОСТ 30687—2000).

9.2.3 Декларируемый удельный расход топлива и соответствующая частота вращения (диапазон)

Декларируемый удельный расход топлива и соответствующая частота вращения (диапазон) — это такие удельный расход топлива и частота вращения коленчатого вала двигателя (диапазон частот), которые производитель указывает в сопроводительной документации на двигатели данного типа.

К обозначению «удельный расход топлива и частота вращения (диапазон)» добавляют слово «ГОСТ».

НАПРИМЕР:

Удельный расход топлива по ГОСТ 30687—2000 г/(кВт·ч) при \_\_\_\_\_ мин<sup>-1</sup> (в соответствии с ГОСТ 30687—2000).

### 9.3 Допуски

#### 9.3.1 Декларируемые значения

##### 9.3.1.1 Мощность

9.3.1.1.1 Декларируемое значение частоты вращения  $n_p$ , при которой мощность максимальная

Приведенная мощность должна быть не менее  $(100-a)\%$  (рисунок 2) от декларируемой<sup>1)</sup>, по крайней мере, при одном из значений частоты вращения из диапазона  $(n_p \pm 2)\%$

Приведенная мощность не должна превышать  $(100+a)\%$  (рисунок 2) от декларируемой<sup>1),2)</sup> ни при каких значениях частоты вращения.

Приведенная мощность не должна отличаться от декларируемой мощности для данной частоты вращения более чем на  $d\%$ <sup>1)</sup>.

<sup>1)</sup> См. 9.3.1.4.

<sup>2)</sup> Обычно рекомендуется проводить измерения вблизи декларируемой частоты вращения при максимальной мощности с шагом не менее 3% значения этой частоты либо 3% максимальной частоты вращения коленчатого вала двигателя  $n_{p2}$  в соответствующем диапазоне значений мощности.

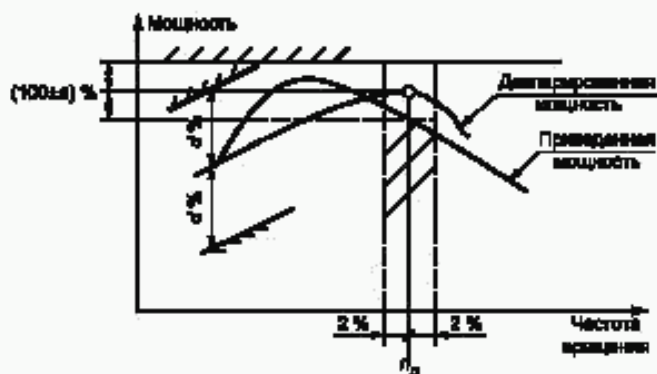


Рисунок 2 — График для декларируемого значения частоты вращения с максимальной мощностью

9.3.1.1.2 Декларируемый диапазон частот вращения ( $n_{p1}-n_{p2}$ ), в котором мощность максимальная

В диапазоне частот вращения от  $(n_{p1}+2)\%$  до  $(n_{p2}-2)\%$  приведенная мощность должна быть не менее  $(100-a)\%$  (рисунок 3) от декларируемой<sup>1)</sup>.

Приведенная мощность не должна превышать  $(100+a)\%$  (рисунок 3) от декларируемой<sup>2)</sup> ни при каких значениях частоты вращения.

Приведенная мощность не должна отличаться от декларируемой мощности для данной частоты вращения более чем на  $d\%$ <sup>1)</sup>.

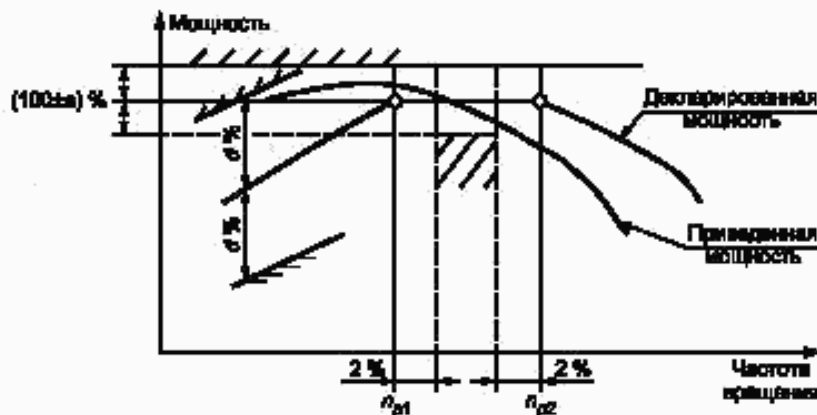


Рисунок 3 — График для декларированного диапазона частот вращения, при которых мощность максимальная

### 9.3.1.2 Крутящий момент

9.3.1.2.1 Декларируемое значение частоты вращения  $n_T$ , при которой крутящий момент максимальный

Приведенный крутящий момент должен быть не менее  $(100-b)\%$  (рисунок 4) декларируемого<sup>1)</sup>, по крайней мере, при одном из значений частоты вращения из диапазона  $(n_T \pm 2)\%$ .

Приведенный крутящий момент не должен превышать  $(100+b)\%$  (рисунок 4) декларируемого<sup>1),2)</sup> ни при каких значениях частоты вращения.

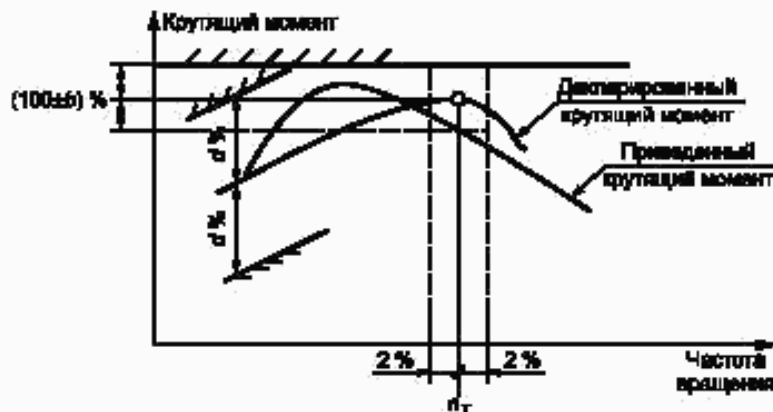


Рисунок 4 — График для декларированного значения частоты вращения, при которой крутящий момент максимальный

<sup>1)</sup> См. 9.3.1.4.

<sup>2)</sup> Обычно рекомендуется проводить измерения вблизи декларируемой частоты вращения при максимальной мощности с шагом не менее 3 % значения этой частоты либо 3 % максимальной частоты вращения коленчатого вала двигателя  $n_{p2}$  в соответствующем диапазоне значений мощности.

Приведенный крутящий момент не должен отличаться от декларированного крутящего момента для данной частоты вращения более чем на  $d$  %<sup>1)</sup>.

9.3.1.2.2 Декларированный диапазон частот вращения ( $n_{T1} - n_{T2}$ ), в котором крутящий момент максимальный

В диапазоне частот вращения от  $(n_{T1}+2)$  % до  $(n_{T2}-2)$  % приведенный крутящий момент должен быть не менее  $(100-b)$  % (рисунок 5) декларированного<sup>1)</sup>.

Приведенный крутящий момент не должен превышать  $(100+b)$  % (рисунок 5) декларированного<sup>1),2)</sup>, ни при каких значениях частоты вращения.

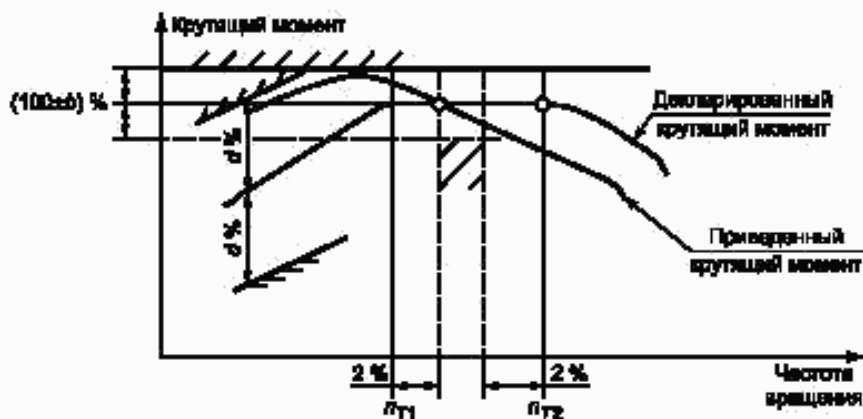


Рисунок 5 — График для декларированного диапазона частот вращения, при которых крутящий момент максимальный

Приведенный крутящий момент не должен отличаться от декларированного крутящего момента для данной частоты вращения более чем на  $d$  %<sup>1)</sup>.

9.3.1.3 Удельный расход топлива

Декларированный удельный расход топлива при декларированной частоте вращения (в диапазоне) считается подтвержденным (верифицированным), если удельный расход топлива, вычисленный в ходе испытаний, не превышает декларированный более чем на  $c$  %<sup>1)</sup>.

9.3.1.4 Числовые значения допусков

Числовые значения допусков приведены в таблице 4.

Таблица 4 — Числовые значения допусков

В процентах

	$a$	$b$	$c$	$d$
Подтверждение декларированных значений	2	4	2	4
Испытания продукции на соответствие <sup>1)</sup>	5	6	4	6

<sup>1)</sup> Для испытаний продукции на соответствие допуск на температуру топлива для двигателей с воспламенением от сжатия может быть снижен до  $\pm 5$  К.

<sup>1)</sup> См. 9.3.1.4.

<sup>2)</sup> Обычно рекомендуется проводить измерения вблизи декларированной частоты вращения при максимальной мощности с шагом не менее 3 % значения этой частоты либо 3 % максимальной частоты вращения коленчатого вала двигателя  $n_{p2}$  в соответствующем диапазоне значений мощности.

ПРИЛОЖЕНИЕ А  
(рекомендуемое)

**Дополнительные требования, отражающие потребности экономики страны**

А.1 Раздел 1. Необходимо руководствоваться ГОСТ 14846 до введения в действие межгосударственного стандарта, эквивалентного ИСО 1585—92.

А.2 Пункт 3.3. Необходимо руководствоваться ГОСТ 15888, ГОСТ 20000 и ГОСТ 28772 до введения в действие межгосударственных стандартов, эквивалентных ИСО 2710—78, ИСО 7876-1—90, ИСО 7967-1-87 — ИСО 7967-3—87, ИСО 7967-4—88, ИСО 7967-5—92, ИСО 7967-8—94.

А.3 Пункт 7.1. Необходимо руководствоваться ГОСТ 17.2.2.01 до введения в действие межгосударственного стандарта, эквивалентного ИСО 3173—74.

А.4 Пункт 8.3. Необходимо руководствоваться ГОСТ 8226, ГОСТ 10373, ГОСТ 3900, ГОСТ 27768, ГОСТ 3122, ГОСТ 33 и ГОСТ 1929 до введения в действие межгосударственных стандартов, эквивалентных ИСО 5164—90, ИСО 5163—90, ИСО 3675—98, ИСО 5165—98, ИСО 3104—94, ASTM D 240 и ASTM D 3338 соответственно.



ПРИЛОЖЕНИЕ Б  
(справочное)

**Библиография**

- [1] ИСО 1585—92 Транспорт дорожный. Правила испытаний двигателей. Полезная мощность
- [2] ИСО 2710—78 Двигатели внутреннего сгорания поршневые. Словарь
- [3] ИСО 7876-1—90 Оборудование впрыскивания топлива. Термины и определения. Часть 1. Топливные насосы
- [4] ИСО 7967-1—87 Поршневые двигатели внутреннего сгорания. Компоненты и системы. Термины и определения. Часть 1. Конструкция и внешнее покрытие
- [5] ИСО 7967-2—87 Поршневые двигатели внутреннего сгорания. Компоненты и системы. Термины и определения. Часть 2. Холодовой привод
- [6] ИСО 7967-3—87 Поршневые двигатели внутреннего сгорания. Компоненты и системы. Термины и определения. Часть 3. Клапаны, распределительный вал и приводные механизмы
- [7] ИСО 7967-4—88 Поршневые двигатели внутреннего сгорания. Компоненты и системы. Термины и определения. Часть 4. Системы наддува, воздухопроводы и системы отвода отработавших газов
- [8] ИСО 7967-5—92 Поршневые двигатели внутреннего сгорания. Компоненты и системы. Термины и определения. Часть 5. Системы охлаждения
- [9] ИСО 7967-8—94 Поршневые двигатели внутреннего сгорания. Компоненты и системы. Термины и определения. Часть 8. Стартерные системы
- [10] ИСО 3173—74 Транспорт дорожный. Прибор для измерения степени непрозрачности отработавших газов дизельных двигателей, работающих в установившемся режиме
- [11] ИСО 5164—90 Моторное топливо. Определение детонационных характеристик. Метод исследования
- [12] ИСО 5163—90 Моторное и авиационное топливо. Определение детонационных характеристик. Метод мотора
- [13] ИСО 3675—98 Сырая нефть и жидкие нефтепродукты. Лабораторное определение плотности или относительной плотности. Гидрометрический метод
- [14] ASTM D 240—87 Стандартный метод измерения теплоты сгорания жидкого углеводородного топлива при помощи калориметрической бомбы
- [15] ASTM D 3338—88 Стандартный метод оценки теплоты сгорания авиационного топлива
- [16] ИСО 5165—98 Дизельное топливо. Определение качества сгорания. Цетановый метод
- [17] ИСО 3104—94 Нефтепродукты. Прозрачные и непрозрачные жидкости. Определение кинематической вязкости и расчет динамической вязкости

Ключевые слова: машины землеройные, двигатели, полезная мощность, правила испытаний

Редактор *Л.И. Нахимова*  
Технический редактор *В.И. Прусакова*  
Корректор *В.С. Чернах*  
Компьютерная верстка *В.И. Грищенко*

Изд. лиц. № 02354 от 14.07.2000. Сдано в набор 03.04.2001. Подписано в печать 11.05.2001. Усл. печ. л. 3,26.  
Уч.-изд. л. 2,70. Тираж 205 экз. С 1002. Зак. 512.

ИПК Издательство стандартов, 107076, Москва, Колодезный пер., 14.

Набрано в Издательстве на ПЭВМ

Филиал ИПК Издательство стандартов — тип. "Московский печатник", 103062, Москва, Лялин пер., 6.

Плр № 080102