
МЕЖГОСУДАРСТВЕННЫЙ СОВЕТ ПО СТАНДАРТИЗАЦИИ, МЕТРОЛОГИИ И СЕРТИФИКАЦИИ
(МГС)

INTERSTATE COUNCIL FOR STANDARDIZATION, METROLOGY AND CERTIFICATION
(ISC)

МЕЖГОСУДАРСТВЕННЫЙ
СТАНДАРТ

ГОСТ
30803—
2014

КОЛЕСА ЗУБЧАТЫЕ ТЯГОВЫХ ПЕРЕДАЧ ТЯГОВОГО ПОДВИЖНОГО СОСТАВА

Технические условия

Издание официальное



Москва
Стандартинформ
2015

Предисловие

Цели, основные принципы и основной порядок проведения работ по межгосударственной стандартизации установлены ГОСТ 1.0–92 «Межгосударственная система стандартизации. Основные положения» и ГОСТ 1.2–2009 «Межгосударственная система стандартизации. Стандарты межгосударственные, правила и рекомендации по межгосударственной стандартизации. Правила разработки, принятия, применения, обновления и отмены»

Сведения о стандарте

1 РАЗРАБОТАН Открытым акционерным обществом «Научно-исследовательский и конструкторско-технологический институт подвижного состава» (ОАО «ВНИКИ»), Казахской академией транспорта и коммуникаций имени М. Тынышпаева (КазАТК)

2 ВНЕСЕН Межгосударственным техническим комитетом по стандартизации МТК 524 «Железнодорожный транспорт»

3 ПРИНЯТ Межгосударственным советом по стандартизации, метрологии и сертификации (протокол от 22 декабря 2014 г. № 73-П)

За принятие проголосовали:

Краткое наименование страны по МК (ИСО 3166) 004–97	Код страны по МК (ИСО 3166) 004–97	Сокращенное наименование национального органа по стандартизации
Азербайджан	AZ	Азстандарт
Армения	AM	Минэкономики Республики Армения
Беларусь	BY	Госстандарт Республики Беларусь
Казахстан	KZ	Госстандарт Республики Казахстан
Киргизия	KG	Кыргызстандарт
Молдова	MD	Молдова-Стандарт
Россия	RU	Росстандарт
Таджикистан	TJ	Таджикстандарт
Туркменистан	TM	Главгосслужба «Туркменстандартлары»
Узбекистан	UZ	Узстандарт
Украина	UA	Минэкономразвития Украины

4 Приказом Федерального агентства по техническому регулированию и метрологии от 17 февраля 2015 г. № 90-ст межгосударственный стандарт ГОСТ введен в действие в качестве национального стандарта Российской Федерации с 01 июля 2015 года

5 Настоящий стандарт может быть применен на добровольной основе для соблюдения требований технических регламентов Таможенного союза:

- «О безопасности железнодорожного подвижного состава»
- «О безопасности высокоскоростного железнодорожного транспорта».

6 ВЗАМЕН ГОСТ 30803–2002

Информация об изменениях к настоящему стандарту публикуется в ежегодном информационном указателе «Национальные стандарты», а текст изменений и поправок – в ежемесячном информационном указателе «Национальные стандарты». В случае пересмотра (замены) или отмены настоящего стандарта соответствующее уведомление будет опубликовано в ежемесячном информационном указателе «Национальные стандарты». Соответствующая информация, уведомление и тексты размещаются также в информационной системе общего пользования – на официальном сайте Федерального агентства по техническому регулированию и метрологии в сети Интернет

© Стандартиформ, 2015

В Российской Федерации настоящий стандарт не может быть полностью или частично воспроизведен, тиражирован и распространен в качестве официального издания без разрешения Федерального агентства по техническому регулированию и метрологии

II

КОЛЕСА ЗУБЧАТЫЕ ТЯГОВЫХ ПЕРЕДАЧ ТЯГОВОГО ПОДВИЖНОГО СОСТАВА

Технические условия

Transmission tooth gears of the traction railway stock
Specifications

Дата введения — 2015—07—01

1 Область применения

Настоящий стандарт распространяется на эвольвентные цилиндрические ведущие (далее – шестерни) и ведомые прямозубые, косозубые и шевронные зубчатые колеса (далее – колеса) или венцы составных зубчатых колес, применяемые в тяговых передачах локомотивов и моторвагонного подвижного состава (далее – МВПС).

2 Нормативные ссылки

В настоящем стандарте использованы нормативные ссылки на следующие межгосударственные стандарты:

ГОСТ 2.610–2006 Единая система конструкторской документации. Правила выполнения эксплуатационных документов

ГОСТ 3.1109–82 Единая система технологической документации. Термины и определения основных понятий

ГОСТ 9.014–78 Единая система защиты от коррозии и старения. Временная противокоррозионная защита изделий. Общие требования

ГОСТ 15.309–98 Система разработки и постановки продукции на производство. Испытания и приемка выпускаемой продукции. Основные положения

ГОСТ 25.507–85 Расчеты и испытания на прочность в машиностроении. Методы испытаний на усталость при эксплуатационных режимах нагружения. Общие требования

ГОСТ 801–78 Сталь подшипниковая. Технические условия

ГОСТ 1497–84 (ИСО 6892–84) Металлы. Методы испытаний на растяжение

ГОСТ 1643–81 Основные нормы взаимозаменяемости. Передачи зубчатые цилиндрические.

Допуски

ГОСТ 2789–73 Шероховатость поверхности. Параметры и характеристики

ГОСТ 2999–75 Металлы и сплавы. Метод измерения твердости по Виккерсу

ГОСТ 4543–71 Прокат из легированной конструкционной стали. Технические условия

ГОСТ 5639–82 Стали и сплавы. Методы выявления и определения величины зерна

ГОСТ 7565–81 (ИСО 377-2–89) Чугун, сталь и сплавы. Метод отбора проб для определения химического состава

ГОСТ 7566–94 Металлопродукция. Приемка, маркировка, упаковка, транспортирование и хранение

ГОСТ 8479–70 Поковки из конструкционной углеродистой и легированной стали. Общие технические условия*

ГОСТ 9012–59 (ИСО 410–82, ИСО 6506–81) Металлы. Метод измерения твердости по Бринеллю

ГОСТ 9013–59 (ИСО 6508–86) Металлы. Метод измерения твердости по Роквеллу

ГОСТ 9378–93 (ИСО 2632-1–85, ИСО 2632-2–85) Образцы шероховатости поверхности (сравнения). Общие технические условия

ГОСТ 9450–76 Измерение микротвердости вдавливанием алмазных наконечников

ГОСТ 9454–78 Металлы. Метод испытания на ударный изгиб при пониженной, комнатной и по-

* На территории Российской Федерации действует ГОСТ Р 51220–98 «Колеса зубчатые тяговых передач тягового подвижного состава магистральных железных дорог. Заготовки. Общие технические условия»

вышенных температурах

ГОСТ 13755–81 Основные нормы взаимозаменяемости. Передачи зубчатые цилиндрические эвольвентные. Исходный контур

ГОСТ 15150–69 Машины, приборы и другие технические изделия. Исполнения для различных климатических районов. Категории, условия эксплуатации, хранения и транспортирования в части воздействия климатических факторов внешней среды

ГОСТ 16504–81 Система государственных испытаний продукции. Испытания и контроль качества продукции. Основные термины и определения

ГОСТ 18353–79 Контроль неразрушающий. Классификация видов и методов

ГОСТ 19200–80 Отливки из чугуна и стали. Термины и определения дефектов

ГОСТ 19905–74 Упрочнение металлических изделий поверхностной химико-термической обработкой. Состав общих требований

ГОСТ 21105–87 Контроль неразрушающий. Магнитопорошковый метод

ГОСТ 21354–87 Передачи зубчатые цилиндрические эвольвентные внешнего зацепления. Расчет на прочность

ГОСТ 22536.0–87 Сталь углеродистая и чугун нелегированный. Общие требования к методам анализа

ГОСТ 23207–78 Соппротивление усталости. Основные термины, определения и обозначения

ГОСТ 25706–83 Лопы. Типы, основные параметры. Общие технические требования

ГОСТ 33189–2014 Колеса зубчатые тяговых передач тягового подвижного состава. Шкалы этапов макро- и микроструктур

Примечание – При пользовании настоящим стандартом целесообразно проверить действие ссылочных стандартов в информационной системе общего пользования — на официальном сайте Федерального агентства по техническому регулированию и метрологии в сети Интернет или по ежегодному информационному указателю «Национальные стандарты», который опубликован по состоянию на 1 января текущего года, и по выпускам ежемесячного информационного указателя «Национальные стандарты» за текущий год. Если ссылочный стандарт заменен (изменен), то при пользовании настоящим стандартом следует руководствоваться заменяющим (измененным) стандартом. Если ссылочный стандарт отменен без замены, то положение, в котором дана ссылка на него, применяется в части, не затрагивающей эту ссылку.

3 Термины и определения

В настоящем стандарте применены термины и определения в соответствии с ГОСТ 3.1109, ГОСТ 16504 и ГОСТ 23207 а также следующие термины с соответствующими определениями:

3.1 **цементация**: Химико-термическая обработка поверхности зубьев диффузионным насыщением стали углеродом.

3.2 **нитроцементация**: Химико-термическая обработка поверхности зубьев с одновременным насыщением стали углеродом и азотом.

3.3 **ионная цементация**: Процесс цементации стали в тлеющем разряде.

3.4 **контурная закалка**: Вид термической обработки – поверхностная закалка с нагрева токами высокой частоты контура зубьев.

3.5 **секторная закалка**: Закалка сектора по эвольвентной поверхности зуба с обязательным упрочнением впадины и переходной поверхности наклепом.

3.6 **микроструктура и твердость основного металла**: Микроструктура и твердость на уровне впадины посередине толщины зуба.

3.7 **темплет**: Образец, вырезанный из испытуемой детали, для металлографических исследований детали.

3.8

активная поверхность: Часть боковой поверхности зуба, по которой происходит взаимодействие с боковой поверхностью зуба парного зубчатого колеса
[ГОСТ 16530–83, статья 2.5.1]

Примечание – Термин «зубчатые колеса» означает, что понятия ведущего и ведомого зубчатых колес использованы одновременно, и относится к любому из них.

4 Технические требования

4.1 Шестерни изготавливают из сталей марок 20ХН3А, 20Х2Н4А, 12Х2Н4А по ГОСТ 4543 или ШХ4 по ГОСТ 801 в соответствии с требованиями настоящего стандарта по рабочим чертежам, утвер-

жденным в установленном порядке.

По согласованию с заказчиком допускается для изготовления ведущих шестерен с торцевыми зубьями применять сталь марки 45ХН по ГОСТ 4543.

4.2 Колеса или их венцы изготавливают из сталей марок 45ХН, 30ХН3А, 20ХН3А, 20Х2Н4А по ГОСТ 4543.

4.3 Косозубые колеса колесных пар электровозов, изготавливаемые из стали марки 55Ф без термоупрочнения активных поверхностей зубьев, допускается изготавливать только для колесных пар с опорно-осевой тяговой передачей и для ремонтных целей.

Химический состав стали марки 55Ф должен соответствовать требованиям, установленным в таблице 1, механические свойства – в таблице 2.

Т а б л и ц а 1 – Химический состав стали марки 55Ф

Массовая доля элементов, %								
C	Mn	Si	V	S	P	Cr	Ni	Cu
Не более								
0,53 – 0,60	0,50 – 0,80	0,20 – 0,42	0,10 – 0,17	0,040	0,040	0,25	0,30	0,30

П р и м е ч а н и е – Отбор проб проводят по ГОСТ 7565.

Т а б л и ц а 2 – Механические свойства заготовок из стали марки 55Ф

Механические свойства, не менее					
Временное сопротивление σ_b , МПа (кгс/мм ²)	Предел текучести σ_t , МПа (кгс/мм ²)	Относительное удлинение δ , %	Относительное сужение ψ , %	Ударная вязкость КСЧ, Дж/см ² (кгс·м/см ²)	Твердость по Бринеллю НВ
930 (95)	590 (60)	12	22	30 (3,0)	280 – 320

4.4 Зубчатые колеса и шестерни, изготавливаемые из сталей марок, отличных от марок, установленных в 4.1 – 4.3, должны соответствовать требованиям не ниже установленных в 4.5 – 4.15, а также соответствовать требованиям по контактной выносливости и изгибной усталостной прочности зубьев не ниже, установленных для сталей марок по 4.1 и 4.2.

Химический состав сталей должен соответствовать конструкторской документации на зубчатые колеса и шестерни.

4.5 Величина аустенитного зерна цементуемых сталей должна быть не крупнее номера 5 по ГОСТ 5639.

4.6 Требования к заготовкам шестерен и колес, изготавливаемых ковкой, горячей штамповкой, ковкой с прокаткой или горячей штамповкой с прокаткой установлены в ГОСТ 8479*.

4.6.1 Заготовки зубчатых колес и шестерен не должны иметь трещин, плен, расслоений, заворотов, корочек, инородных металлических и неметаллических включений, флокенов, остатков усадочных раковин и рыхлот, выраженной ликвации по ГОСТ 19200.

4.6.2 После изготовления заготовки подвергают отжигу. Твердость после отжига должна быть не более 269 НВ (диаметр отпечатка d – не менее 3,7 мм по

ГОСТ 9012). Допускаются другие виды термообработки, исключающие образование флокенов.

4.6.3 Заготовки шестерен из стали марки ШХ4 подвергают отжигу на зернистый перлит, баллы 2 – 4 по шкале № 8, карбидная сетка – не выше балла 3 по шкале № 4 по ГОСТ 801. Механические свойства заготовок шестерен должны соответствовать значениям, указанным в таблице 3.

Т а б л и ц а 3 – Механические свойства заготовок из стали марки ШХ4

Размер заготовки, мм	Вид термической обработки заготовки и температура t , °С	Механические свойства, не менее				
		Временное сопротивление σ_b , МПа (кгс/мм ²)	Предел текучести σ_t , МПа (кгс/мм ²)	Относительное удлинение δ , %	Относительное сужение ψ , %	Ударная вязкость КСЧ, Дж/см ² (кгс·м/см ²)
190×140×60	Отжиг 760 – 770	588 (60)	314 (32)	17	40	30 (3)

4.6.4 Заготовки зубчатых колес после черновой механической обработки (кроме упрочняемых цементацией, ионной цементацией или нитроцементацией) подвергают улучшению (объемной закалке с высоким отпуском). Допускается подвергать заготовки термической обработке другого вида,

* На территории Российской Федерации действует ГОСТ Р 51220–98 «Колеса зубчатые тяговых передач тягового подвижного состава магистральных железных дорог. Заготовки. Общие технические условия».

обеспечивающей заданные механические свойства.

4.7 Активные поверхности зубьев и поверхности впадин должны быть упрочнены:

- у шестерен, колес или венцов из стали марки 20ХН3А или 20Х2Н4А и шестерен из стали марки 12Х2Н4А поверхностной химико-термической обработкой (цементацией, ионной цементацией или нитроцементацией). Общие требования к химико-термической обработке – по ГОСТ 19905;

- у шестерен из стали марки ШХ4, зубчатых колес и шестерен из сталей марок 45ХН и 30ХН3А поверхностной закалкой токами высокой частоты (далее – ТВЧ).

Применяют закалки:

- контурную – по всему профилю зуба, включая впадину;

- секторную – по активным поверхностям зубьев и переходной поверхности к впадине с последующим упрочнением впадин методом накатки роликами. Обрыв закаленного слоя при секторной закалке должен находиться на расстоянии от 4 до 7 мм от дна впадины для зубьев с модулем m от 10 до 12 мм.

4.8 Исходный контур зубчатых колес – по ГОСТ 13755.

Допускаются следующие отклонения от исходного контура, установленного в ГОСТ 13755:

а) в зависимости от особенностей конструкции передачи зубья могут быть подвергнуты модификации по всей их длине:

- для прямозубых колес – посредством одно- или двустороннего прямолинейного или криволинейного скоса;

- для косозубых колес – изменением угла наклона линии зуба (выполняют в вариантах: на шестерне; на колесе; на шестерне и на колесе);

б) зубья шестерен и колес, упрочненные поверхностной химико-термической обработкой или контурной закалкой ТВЧ, обрабатывают шлифованием или лезвийным твердосплавным инструментом по всему контуру без уступов на переходной поверхности;

в) выполняют переходную поверхность зубьев с поднутрением при нарезании зубьев колес фрезой с протуберанцем, при этом величина поднутрения не должна превышать $0,05m$ зубьев, поверхности впадин не шлифуют;

г) для зубчатых колес и венцов с упрочняющей секторной закалкой шлифуют активную поверхность зубьев, впадину не шлифуют, но подвергают упрочняющей накатке профилированными роликами. В месте сопряжения переходной поверхности зуба с накатанной впадиной допускается уступ радиусом не

менее 2 мм для зубьев с m от 10 до 12 мм. Размеры, форма уступа и профиль накатанной впадины – по конструкторской документации (КД).

Допускается применение исходного контура зубьев, отличающегося от установленного в ГОСТ 13755, если он обеспечивает повышение нагрузочной способности и долговечности передачи, подтвержденное сравнительными испытаниями.

4.9 Шероховатость поверхностей зубьев по ГОСТ 2789 зубчатых колес тягового подвижного состава должна быть:

с конструкционной скоростью до 160 км/ч:

- не более $Ra 1,6$ – для активных поверхностей;

- не более $Ra 6,3$ – для впадин;

с конструкционной скоростью свыше 160 км/ч:

- не более $Ra 0,8$ – для активных поверхностей;

- не более $Ra 3,2$ – для впадин.

Шероховатость активных поверхностей зубьев зубчатых колес, изготавливаемых из стали марки 55Ф, Ra – не более 3,2.

4.10 Показатели упрочненного слоя колес и шестерен после цементации, ионной цементации или нитроцементации с последующей закалкой и отпуском должны соответствовать значениям, приведенным в таблице 4, упрочненного ТВЧ слоя зубьев колес и шестерен – в таблице 5.

Т а б л и ц а 4 – Показатели упрочненного слоя колес и шестерен после цементации, ионной цементации или нитроцементации с последующей закалкой и отпуском

Наименование показателя	Вид упрочнения	
	Цементация, ионная цементация или нитроцементация с последующей закалкой и отпуском	
	Шестерня	Колесо
Толщина упрочненного слоя по контуру зуба в зависимости от модуля m , мм	$0,2m \pm 0,4$	$0,2m \pm 0,4$
Твердость упрочненного слоя по контуру зуба* HRC	59^{+4}_{-3}	Не менее 56

* При комплектации зубчатой передачи разность твердостей шестерни и колеса должна быть не менее 2 единиц HRC.

Т а б л и ц а 5 – Показатели упрочненного ТВЧ слоя зубьев колес и шестерен

Наименование показателя	Вид упрочнения			
	Поверхностная закалка ТВЧ по контуру зуба с отпуском		Поверхностная закалка ТВЧ по активным поверхностям зуба (секторная) с последующим отпуском и упрочнением переходной зоны и впадины накаткой роликами	
	активной поверхности	впадины, не менее	активной поверхности	переходной зоны и впадины, не менее
Модуль зубчатого колеса [*] , мм:	Толщина упрочненного слоя в зависимости от модуля m , мм:			
$m = 6...7$	$2\pm 0,5$	1,5	$2\pm 0,5$	1,5
$m = 8...9$	$3\pm 0,5$		$3\pm 0,5$	
$m = 10...12$	4 ± 1		4 ± 1	
Твердость упрочненного слоя HRC				
Колесо	48 – 54			Выше твердости основного металла не менее 10%
Шестерня**	Не менее 55			
*Для зубчатых колес с $m \leq 6$ мм толщина закаленного слоя ТВЧ не должна превышать 0,4 m .				
**При комплектации зубчатой передачи разность твердостей шестерни и колеса должна быть не менее 2 единиц HRC.				

4.11 Механические свойства материала колес и шестерен должны соответствовать значениям, приведенным в таблице 6.

Т а б л и ц а 6 – Механические свойства материала колес и шестерен

Механические свойства, не менее					
Временное сопротивление σ_r , МПа (кгс/мм ²)	Предел текучести σ_t , МПа (кгс/мм ²)	Относительное удлинение δ , %	Относительное сужение ψ , %	Ударная вязкость КСЧ, Дж/см ² (кгс м/см ²)	Твердость основного металла, НВ (HRC)
При упрочнении ТВЧ					
830 (85)	590 (60)	10	35	44 (4,5)	255 – 302 (26 – 32,5)
При упрочнении цементацией					
931 (95)	735 (75)	10	45	78 (8,0)	Не менее 294 (31,5)

4.12 Макро– и микроструктура колес и шестерен должны соответствовать эталонам, приведенным в ГОСТ 33189.

4.13 На обработанных поверхностях колес и шестерен не допускаются трещины термического и механического происхождения, прижоги, плены, закаты, раковины, черновины, окалина.

4.14 Показатели кинематической точности, плавности работы и контакта зубьев, а также показатели надежности зубчатых колес должны быть не ниже, указанных в таблице 7.

4.15 Требования надежности

Ресурс зубчатых колес, гарантийная наработка колес и шестерен должны быть не ниже значений, установленных в таблице 7.

Т а б л и ц а 7 – Показатели степени точности и надежности зубчатых колес для тягового подвижного состава с различной конструкционной скоростью

Тип подвижного состава	Степень точности по ГОСТ 1643	Вид сопряжения бокового зазора по ГОСТ 1643	Ресурс зубчатых колес, тыс. км, не менее	Гарантийная наработка, тыс. км, не менее	
				Шестерня	Колесо
Грузовые и маневровые локомотивы с конструкционной скоростью не более 120 км/ч *	8	A	1200	600	800
Локомотивы и МВПС с конструкционной скоростью км/ч, не более:	120	B	1800	800	900
	160	7-6-6	2400	800	1200
	200	6	2400	900	1200
Локомотивы и МВПС с конструкционной скоростью св. 200 км/ч	5	C	2400	1200	1200

* С опорно–осевым тяговым приводом с моторно–осевыми подшипниками скольжения.

Критерием предельного состояния колеса следует считать износ его зубьев, характеризуемый степенью уменьшения толщины зуба на значение не более 0,3т.

4.16 Изгибная и контактная усталостная прочность зубьев колес для каждого вида упрочнения должна соответствовать требованиям ГОСТ 21354.

4.17 Каждое колесо в течение всего срока службы должен сопровождать формуляр, оформленный в соответствии с ГОСТ 2.610. Форма формуляра приведена в приложении А.

4.18 Маркировка

4.18.1 На торцевые поверхности каждого колеса и шестерни должны быть нанесены знаки маркировки.

Знаки маркировки располагают:

- на колесе или венце – на поверхности, обращенной внутрь колесной пары;
- на шестерне – со стороны, противоположной двигателю.

Знаки маркировки должны содержать:

- условный номер или товарный знак предприятия-изготовителя;
- порядковый номер зубчатого колеса (венца);
- марку стали;
- номер плавки;
- месяц (римскими цифрами) и год (две последние цифры) изготовления.

4.18.2 Размеры и способ нанесения знаков маркировки, а также место простановки клейма устанавливаются в соответствии с конструкторской документацией.

Знаки маркировки и клеймения следует сохранять в течение всего срока службы колеса.

5 Правила приемки

5.1 Зубчатые колеса подвергают контролю на соответствие требованиям настоящего стандарта при приемо-сдаточных, периодических по ГОСТ 15.309, типовых испытаниях и испытаниях для обязательного подтверждения соответствия.

Перечень контролируемых параметров и методов испытаний приведен в таблице 8.

Т а б л и ц а 8 – Порядок и объемы проведения испытаний зубчатых колес и шестерен

Контролируемый параметр	Подраздел, пункт стандарта, содержащий требования, которые проверяют при испытаниях				Метод испытаний
	приемо-сдаточных		периодических (каждое 200-е, но не реже одного раза в год)	для оценки соответствия (сертификационных)	
	при сплошном контроле	при выборочном контроле			
Качество изготовления заготовок	4.6			4.6	По 6.3
Состояние (качество) поверхности	4.13			4.13	По 6.4; 6.5
Чистота обработки (шероховатость)	4.9			4.9	По 6.7
Химический состав	4.1 – 4.4			4.1 – 4.4	По 6.1
Механические свойства	Для стали ШХ4 – 4.6.3, таблица 3		4.11	4.11	По 6.2; 6.13
Величина аустенитного зерна	4.5			4.5	По 6.1
Точность изготовления		4.8; 4.14	4.8, (перечисление г)	4.8; 4.14	По 6.8; 6.9
Твердость упрочненного слоя		4.10	4.10	4.10	По 6.6; 6.12
Твердость основного металла		4.11	4.11	4.11	По 6.12
Макроструктура (конфигурация и толщина упрочненного слоя по контуру зуба)			4.10; 4.12	4.10; 4.12	По 6.12
Микроструктура			4.12	4.12	По 6.12

Окончание таблицы 8

Контролируемый параметр	Подраздел, пункт стандарта, содержащий требования, которые проверяют при испытаниях				Метод испытаний	
	приемо-сдаточных		периодических (каждое 200-е, но не реже одного раза в год)	типовых		для оценки соответствия (сертификационных)
	при сплошном контроле	при выборочном контроле				
Изгибная усталостная прочность				4.16	4.16	По 6.11
Контактная усталостная прочность				4.16		По 6.11
Маркировка	4.18		4.18	4.18	4.18	Визуально

5.2 Приемо-сдаточные испытания включают в себя сплошной и выборочный контроль.

5.2.1 При сплошном контроле зубчатых колес проверяют:

а) соответствие поплавочных данных химическому составу марки стали (4.1 – 4.4), величины аустенитного зерна по 4.5, механическим свойствам исходного металла по сертификату (кроме стали марки ШХ4);

б) результаты испытаний заготовок на соответствие требованиям 4.6;

в) отсутствие дефектов, установленных в 4.13, по ГОСТ 18353 и ГОСТ 21105;

г) шероховатость поверхностей зубьев по 4.9 для каждого колеса и шестерни;

д) толщину зуба или длину общей нормали зубчатых колес на соответствие требованиям КД;

е) радиальное биение на каждом полушевроне и на ободе колеса с отметкой места его максимального значения для составных шевронных зубчатых колес на соответствие требованиям чертежа.

В случае несоответствия хотя бы одному проверяемому требованию по перечислениям б) – г) зубчатое колесо бракуют.

5.2.2 При выборочном контроле зубчатых колес на одной шестерне и одном колесе от садки от пуска проверяют:

а) твердость упрочненного слоя (4.10);

б) точность изготовления шестерен и колес (4.14);

в) отклонение от исходного контура (4.8).

В случае если садка состоит из шестерен и колес разных плавов, твердость проверяют на одной шестерне и одном колесе от каждой плавки.

5.3 Периодическим испытаниям подвергают каждое 200-е колесо (шестерню), прошедшее приемо-сдаточные испытания, но не реже одного раза в год. Испытаниям подвергают одну деталь.

При периодических испытаниях контролируют:

- макроструктуру (толщину, конфигурацию) и твердость упрочненного слоя по контуру зуба по 4.10, 4.12;

- твердость основного металла по 4.11;

- микроструктуру, твердость и толщину упрочненного слоя переходной зоны и впадины по 4.10;

- механические свойства по 4.11.

5.4 При испытаниях по оценке соответствия контролируют:

а) соответствие данных химического состава марке стали по ГОСТ 22536.0, величину аустенитного зерна по 4.5, механические свойства основного металла по 4.11;

б) отсутствие дефектов (4.13) по ГОСТ 18353 и ГОСТ 21105 для каждого колеса и шестерни;

в) твердость упрочненного слоя по 4.10;

г) металлографический анализ по 4.10 и 4.12;

д) изгибную усталостную прочность зубьев по ГОСТ 25.507 (при первичной оценке соответствия).

Контроль параметров проводят на одной детали.

5.5 При положительных результатах выборочного контроля по 5.2.2, перечисления а) и б), партию принимают. При неудовлетворительных результатах выборочного контроля по какому-либо из проверяемых требований контроль по этому требованию повторяют на удвоенном количестве зубчатых колес.

При неудовлетворительных результатах повторного контроля по 5.2.2, перечисление а), партию подвергают сплошному контролю. Зубчатые колеса с неудовлетворительными результатами контроля подвергают повторной термической обработке с последующим сплошным контролем. Повторная термическая обработка допускается только один раз. Дополнительный отпуск повторной термической обработки не считают.

При неудовлетворительных результатах повторного контроля по 5.2.2, перечисление б), партию подвергают сплошному контролю на соответствие этим требованиям.

5.6 При неудовлетворительных результатах периодических испытаний по какому-либо из проверяемых требований испытания повторяют на удвоенном количестве зубчатых колес или шестерен.

При неудовлетворительных результатах повторных испытаний результаты периодических испытаний считают окончательными.

5.7 При изменении конструкции зубчатых колес, предприятия – изготовителя заготовок и колес, методов изготовления заготовок и зубчатых колес, способов упрочнения, марок стали шестерня или колесо должны быть подвергнуты типовым испытаниям, включающим:

- определение механических свойств основного металла по 4.11;
- металлографический анализ по 4.10 и 4.12;
- проведение испытаний на изгибную и контактную усталостную прочность зубьев.

Объем типовых испытаний устанавливают в программе типовых испытаний.

6 Методы контроля

6.1 Соответствие химического состава заготовок зубчатых колес марке стали и величину аустенитного зерна проверяют по сертификату на металл (кроме сертификационных испытаний); проведение испытаний по оценке соответствия – по ГОСТ 22536.0.

6.2 Механические свойства зубчатых колес и шестерен, упрочняемых цементацией, ионной цементацией или нитроцементацией, определяют на образцах, вырезанных из заготовки, прошедшей термическую обработку вместе с колесами.

6.3 Соответствие заготовок требованиям настоящего стандарта и ГОСТ 8479* устанавливают по сертификатам (при получении заготовок со стороны) или по данным предприятия – изготовителя зубчатых колес (при изготовлении заготовок на этом предприятии).

Контроль дефектов по 4.6.1 проводит предприятие – изготовитель заготовок по своим методикам и нормативным документам.

6.4 Прижоги на поверхности шестерен и колес по 4.13 выявляют визуально и/или химическим способом в соответствии с технической документацией предприятия – изготовителя.

6.5 Трещины по 4.13 выявляют магнитопорошковым методом по ГОСТ 21105 или с помощью других неразрушающих методов контроля по ГОСТ 18353. Условный уровень чувствительности контроля для колес и шестерен – не ниже уровня Б по ГОСТ 21105.

Наличие остальных дефектов по 4.13 проверяют визуально в соответствии с ГОСТ 16504.

При определении характера дефектов допускается применять лупу по ГОСТ 25706 с увеличением $8\times$.

6.6 Твердость упрочненного слоя по 4.10 и 5.2.2 [перечисление а)] проверяют на одном из зубьев шестерни или колеса на торцевой поверхности с предварительной зачисткой до чистого металла. Для проверки толщины и конфигурации упрочненного слоя допускается сошлифовывать скос у торца одного зуба. Размеры скоса указывают на чертеже.

Измерение твердости по Роквеллу проводят по шкале С по ГОСТ 9013. Допускается измерение твердости проводить методом Виккерса по ГОСТ 2999.

6.7 Соответствие параметров шероховатости поверхностей зубьев требованиям 4.9 проверяют на каждом колесе и шестерне сравнением с эталонным колесом или образцами шероховатости по ГОСТ 9378 или профилометром.

6.8 Нормы кинематической точности по 4.14 проверяют по ГОСТ 1643.

6.9 Контроль зазора [4.8 перечисление б)] проводят с помощью шаблона с применением щупов.

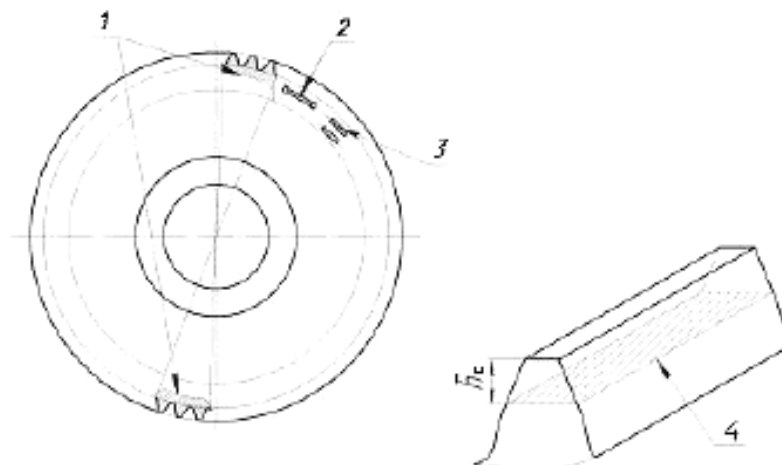
6.10 Показатели надежности зубчатых колес по 4.14 и 4.15 должны быть определены при проведении испытаний на надежность натуральных образцов, установлением степени уменьшения толщины зубьев (износа).

6.11 Контроль изгибной и контактной усталостной прочности зубьев колес (4.16) проводят:

- для контактной усталости – на базе 10^8 циклов испытаний;
- для изгибной усталости – на базе $4 \cdot 10^6$ циклов испытаний.

6.12 Для контроля макро- и микроструктуры по 4.10 – 4.12 вырезают в диаметрально противоположных зонах шестерни и колеса на расстоянии 30 мм от торцевых кромок зубьев два поперечных темплета, охватывающих не менее двух зубьев, и один продольный темплет (для колес и шестерен, упрочненных ТВЧ), параллельный вершине зуба и находящийся на расстоянии высоты постоянной хорды \overline{h}_v (мм) от нее в соответствии с рисунком 1.

* На территории Российской Федерации действует ГОСТ Р 51220–98 «Колеса зубчатые тяговых передач тягового подвижного состава магистральных железных дорог. Заготовки. Общие технические условия».



- 1 – поперечный темплет;
 2 – один образец на растяжение ГОСТ 1497, тип III;
 3 – два образца на ударную вязкость при $t = +20$ °С ГОСТ 9454, тип 1;
 4 – продольный темплет

Рисунок 1 – Схема вырезки темплетов и образцов из колес и шестерен

Допускается по согласованию с заказчиком при типовых испытаниях для контроля твердости закаленного слоя во впадине по длине зуба проводить вырезку одного продольного темплетта через впадину между зубьями в соответствии с рисунком 2.

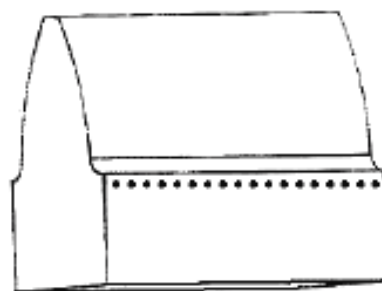


Рисунок 2 – Продольный темплет вдоль впадины между зубьями

На темплетях проверяют:

- толщину и конфигурацию упрочненного ТВЧ или химико-термической обработкой слоя – по макроструктуре в соответствии с ГОСТ 33189;
- микроструктуру – металлографическим микроскопом при увеличениях: $500\times$ – для упрочненного слоя и $100\times$ – для основного металла в соответствии с ГОСТ 33189;
- твердость упрочненного ТВЧ или химико-термической обработкой слоя – по Роквеллу по ГОСТ 9013 или Виккерсу по ГОСТ 2999 на половине высоты зуба и по впадине;
- твердость упрочненного накаткой роликом слоя – с помощью микротвердомера по ГОСТ 9450 в зоне переходной поверхности;
- толщину упрочненного накаткой роликами слоя – по разности твердости при перемещении от впадины зуба к его сердцевине;
- твердость основного металла – по Бринеллю по ГОСТ 9012 или по Роквеллу по ГОСТ 9013 на уровне впадины посередине толщины зуба.

6.13 Для определения и/или контроля механических свойств при периодических, типовых и сертификационных испытаниях колес и шестерен вырезают три тангенциальных образца (один – для испытаний на растяжение и два – на ударный изгиб).

Для зубчатых колес и шестерен, упрочняемых цементацией, ионной цементацией или нитроцементацией, допускается проведение периодических испытаний на образцах, прошедших термическую обработку вместе с колесами.

Вырезку проводят из обода колеса на расстоянии 40 мм от вершины зубьев и 30 мм от торца.

При малом диаметре шестерни и невозможности вырезки тангенциальных образцов допускается вырезать образцы вдоль зуба, при этом оси образцов должны располагаться на равном расстоянии от поверхностей впадины зуба и внутреннего отверстия.

Испытания на растяжение проводят по ГОСТ 1497, на ударный изгиб – по ГОСТ 9454.

6.14 Типовые испытания по 5.7 проводят по программе и методике, утвержденным в установленном порядке.

6.15 Результаты испытаний записывают в протоколы испытаний.

Протокол испытаний должен содержать следующие данные:

- дату проведения испытаний;
- вид испытаний;
- обозначение зубчатого колеса;
- средство измерения;
- результаты испытаний.

6.16 Применяемые средства измерений должны иметь свидетельства об утверждении типа и действующие свидетельства о поверке.

Применяемое оборудование должно быть аттестовано в соответствии с законодательством об обеспечении единства измерений.

7 Транспортирование и хранение

7.1 Транспортирование, хранение, приемка, маркировка и упаковка заготовок – по ГОСТ 7566.

7.2 Защита от коррозии окончательно обработанных колес и шестерен, отправляемых потребителю или подлежащих хранению – по ГОСТ 9.014, с учетом климатического исполнения по ГОСТ 15150.

7.3 Колеса и шестерни при хранении и транспортировании следует предохранять от повреждений в специальной таре.

8 Гарантии изготовителя

8.1 Предприятие-изготовитель гарантирует соответствие зубчатых колес требованиям настоящего стандарта при соблюдении условий эксплуатации, транспортирования и хранения зубчатых колес, соответствующих области применения настоящего стандарта.

8.2 Ресурс зубчатого колеса и гарантийная наработка колеса и шестерни – по таблице 7.

**Приложение А
(рекомендуемое)**

**Форма формуляра
для зубчатых колес и шестерен тяговых передач
тягового подвижного состава магистральных железных дорог**

Изготовитель: наименование (условный номер предприятия), адрес _____

Потребитель: наименование, адрес _____

Чертеж детали _____ Порядковый № колеса _____

Марка стали _____ № плавки _____

Поставщик стали _____

Данные сертификата поставщика стали

№ плавки	Массовая доля элементов, %											
	C	Si	Mn	P	S	Cr	Ni	Cu	Mo	V	Ti	Al

Механические свойства основного металла зубчатых колес и шестерен

Механические свойства, не менее					
Временное сопротивление σ_s , МПа	Предел текучести σ_t , МПа	Относительное удлинение δ , %	Относительное сужение ψ , %	Ударная вязкость КСЧ, Дж/см ²	Твердость, НВ

Шероховатость поверхности _____

Требования к упроченному слою:

- глубина _____

- конфигурация _____

- твердость закаленного слоя HRC _____

Диаметр посадочного отверстия _____

Контролер

Начальник службы технического
контроля

Сведения об эксплуатации большого зубчатого колеса

Дата установки на ось	Место работы			Номер оси	Номер малой шестерни	Состояние большого зубчатого колеса при установке на ось		Пробег на данной оси, км	Общий пробег с начала эксплуатации, км	Причина смены	Дата смены
	Дорога	Дело	Серия и № подвижной единицы			Толщина зуба	Прочие отметки				

Сведения об освидетельствовании и ремонте колесной пары

Место освидетельствования ремонта	Вид освидетельствования	Дата освидетельствования и выпуска из ремонта	Характеристика ремонта и краткое его описание, вид дефектоскопии, конструктивные изменения	Должность, фамилия и подпись лица, проводившего освидетельствование	Пробег от предыдущего освидетельствования и ремонта, км	Общий пробег с начала эксплуатации, км

УДК 621.833:006.354

МКС 45.040

Ключевые слова: зубчатые колеса, тяговая передача, тяговый подвижной состав, шестерня, заготовка, термическая и механическая обработки, венец колеса, исходный контур

Подписано в печать 07.04.2015. Формат 60x84¹/₈.
Усл. печ. л. 1,86. Тираж 31 экз. Зак. 1551.

Подготовлено на основе электронной версии, предоставленной разработчиком стандарта

ФГУП «СТАНДАРТИНФОРМ»
123995 Москва, Гранатный пер., 4.
www.gostinfo.ru info@gostinfo.ru

