

МЕЖГОСУДАРСТВЕННЫЙ
СТАНДАРТ

ГОСТ 30805.14.1—2013
(CISPR 14-1:2005)
[ГОСТ Р 51318.14.1—2006
(СИСПР 14-1:2005)]

**Совместимость технических средств
электромагнитная**

**БЫТОВЫЕ ПРИБОРЫ, ЭЛЕКТРИЧЕСКИЕ
ИНСТРУМЕНТЫ И АНАЛОГИЧНЫЕ
УСТРОЙСТВА.
РАДИОПОМЕХИ ИНДУСТРИАЛЬНЫЕ**

Нормы и методы измерений

(CISPR 14-1:2005, MOD)

Издание официальное



Москва
Стандартинформ
2014

Предисловие

Цели, основные принципы и основной порядок проведения работ по межгосударственной стандартизации установлены ГОСТ 1.0—92 «Межгосударственная система стандартизации. Основные положения» и ГОСТ 1.2—2009 «Межгосударственная система стандартизации. Стандарты межгосударственные, правила и рекомендации по межгосударственной стандартизации. Правила разработки, принятия, применения, обновления и отмены»

Сведения о стандарте

1 ПОДГОТОВЛЕН Санкт-Петербургским филиалом «Ленинградское отделение Научно-исследовательского института радио» (Филиал ФГУП НИИР-ЛОНИИР) и Техническим комитетом по стандартизации ТК 30 «Электромагнитная совместимость технических средств»

2 ВНЕСЕН Федеральным агентством по техническому регулированию и метрологии (Росстандарт)

3 ПРИНЯТ Межгосударственным советом по стандартизации, метрологии и сертификации (протокол от 25 марта 2013 г. № 55-П)

За принятие проголосовали:

Краткое наименование страны по МК (ИСО 3166) 004—97	Код страны по МК (ИСО 3166) 004—97	Сокращенное наименование национального органа по стандартизации
Беларусь	BY	Госстандарт Республики Беларусь
Киргизия	KG	Кыргызстандарт
Молдова	MD	Молдова-Стандарт
Россия	RU	Росстандарт
Узбекистан	UZ	Узстандарт

4 Приказом Федерального агентства по техническому регулированию и метрологии от 22 июля 2013 г. № 417-ст межгосударственный стандарт ГОСТ 30805.14.1—2013 (CISPR 14-1:2005) введен в действие в качестве национального стандарта Российской Федерации с 01 января 2014 г.

5 Настоящий стандарт модифицирован по отношению к международному стандарту CISPR 14-1:2005 *Electromagnetic compatibility — Requirements for household appliances, electric tools and similar apparatus — Part 1: Emission* (Электромагнитная совместимость. Требования для бытовых приборов, электрических инструментов и аналогичных устройств. Часть 1. Электромагнитная эмиссия).

Международный стандарт CISPR 14-1:2005 подготовлен Международным специальным комитетом по радиопомехам (CISPR) Международной электротехнической комиссии (IEC), подкомитетом F «Помехи, относящиеся к бытовым приборам, электрическим инструментам и аналогичным устройствам».

Настоящее пятое издание международного стандарта CISPR 14-1:2005 отменяет и заменяет четвертое издание, опубликованное в 2000 г., Изменение 1 (2001 г.) и Изменение 2 (2002 г.).

Перевод с английского языка (en).

Наименование настоящего стандарта изменено относительно наименования международного стандарта для приведения в соответствие с ГОСТ 1.5—2001 (подраздел 3.6).

Ссылки на международные стандарты, которые приняты в качестве межгосударственных стандартов, заменены в разделе «Нормативные ссылки» и тексте стандарта ссылками на соответствующие межгосударственные стандарты.

В настоящем стандарте термин «радиочастотное возмущение» («radio disturbance») заменен на термин «индустриальная радиопомеха» в целях соблюдения принятой терминологии. Дополнительные фразы и слова, внесенные в текст стандарта для уточнения области распространения и объекта стандартизации, выделены полужирным курсивом.

Сведения о соответствии межгосударственных стандартов ссылочным международным стандартам приведены в дополнительном приложении ДА.

Степень соответствия — модифицированная (MOD).

Стандарт разработан на основе применения ГОСТ Р 51318.14.1—2006 (CISPR 14-1:2005)

6 ВВЕДЕН ВПЕРВЫЕ

Информация об изменениях к настоящему стандарту публикуется в ежегодном информационном указателе «Национальные стандарты», а текст изменений и поправок — в ежемесячном информационном указателе «Национальные стандарты». В случае пересмотра (замены) или отмены настоящего стандарта соответствующее уведомление будет опубликовано в ежемесячном информационном указателе «Национальные стандарты». Соответствующая информация, уведомление и тексты размещаются также в информационной системе общего пользования — на официальном сайте Федерального агентства по техническому регулированию и метрологии в сети Интернет

© Стандартинформ, 2014

В Российской Федерации настоящий стандарт не может быть полностью или частично воспроизведен, тиражирован и распространен в качестве официального издания без разрешения Федерального агентства по техническому регулированию и метрологии

III

Содержание

1	Область применения	1
2	Нормативные ссылки	2
3	Термины и определения	3
4	Нормы ИРП	5
4.1	Непрерывные ИРП	5
4.2	Прерывистые ИРП	9
5	Методы измерения напряжения ИРП в полосе частот от 148,5 кГц до 30 МГц	11
5.1	Средства измерений и испытательное оборудование	11
5.2	Подготовка и проведение измерений	12
5.3	Уровень посторонних радиопомех	15
6	Методы измерения мощности ИРП в полосе частот от 30 до 300 МГц <i>и напряженности поля ИРП</i> в полосе частот от 30 до 1000 МГц	15
6.1	Средства измерений и испытательное оборудование	15
6.2	Измерение мощности ИРП в сетевом шнуре	15
6.3	Специальные требования для ТС, имеющих вспомогательные устройства, подключаемые с помощью проводов, отличных от сетевого шнура	16
6.4	Оценка результатов измерения	17
6.5	Измерение напряженности поля ИРП	17
7	Рабочие условия ТС при испытаниях. Обработка результатов измерений	17
7.1	Общие положения	17
7.2	Рабочие условия при испытаниях ТС конкретного вида и их составных частей	18
7.3	Стандартные рабочие условия при испытаниях и стандартные нагрузки	20
7.4	Обработка результатов измерений	32
8	Интерпретация норм ИРП, установленных СИСПр	34
8.1	Значимость норм СИСПр	34
8.2	Типовые испытания	34
8.3	Соответствие ТС, выпускаемых серийно, нормам ИРП	34
8.4	Запрет на продажу	35
Приложение А	(обязательное) Нормы ИРП, создаваемых операциями переключения в ТС конкретного вида, когда применима формула	44
Приложение В	(справочное) Пример использования метода верхнего квартиля для определения соответствия ТС нормам ИРП	46
Приложение С	(справочное) Методические указания по измерению прерывистых (кратковременных) ИРП	47
Приложение ДА	(справочное) Сведения о соответствии межгосударственных стандартов ссылочным международным стандартам	50
Библиография		52

Введение к CISPR 14-1:2005

Целями настоящего стандарта являются установление единообразных требований к уровням промышленных радиопомех от технических средств, соответствующих области применения настоящего стандарта, определение норм промышленных радиопомех и методов измерений, а также стандартизация рабочих условий при проведении испытаний и определение порядка оценки результатов испытаний

Совместимость технических средств электромагнитная

БЫТОВЫЕ ПРИБОРЫ, ЭЛЕКТРИЧЕСКИЕ ИНСТРУМЕНТЫ И АНАЛОГИЧНЫЕ УСТРОЙСТВА.
РАДИОПОМЕХИ ИНДУСТРИАЛЬНЫЕ

Нормы и методы измерений

Electromagnetic compatibility of technical equipment. Household appliances, electric tools and similar apparatus.
Radio disturbance. Limits and methods of measurement

Дата введения — 2014—01—01

1 Область применения

1.1 Настоящий стандарт устанавливает допустимые значения и методы измерения промышленных радиопомех (ИРП), создаваемых устройствами и оборудованием, основные функции которых выполняются с помощью двигателей или переключающих либо регулирующих устройств, при условии, что радиочастотная энергия не создается специально или не используется для освещения (далее — технические средства).

Стандарт распространяется на технические средства (ТС) следующих видов: бытовые электрические приборы, электрические инструменты, регулирующие (управляющие) устройства на полупроводниковых приборах, электроакустические установки с приводом от электродвигателя, электрические и электронные игрушки, аппараты автоматической расфасовки, кино- и диапроекторы, а также другие ТС, указанные в 7.3.7 настоящего стандарта.

Настоящий стандарт распространяется также на отдельные части ТС, такие как электродвигатели и переключающие устройства (например силовые или защитные реле).

Измерения уровня ИРП, применительно к которым нормы в настоящем стандарте не установлены, не выполняются.

Требования к измерениям на месте установки ТС находятся на рассмотрении.

Требования, касающиеся устойчивости ТС к электромагнитным помехам, установлены в **ГОСТ 30805.14.2**.

Настоящий стандарт не распространяется на:

- ТС, для которых требования к ИРП установлены в других **межгосударственных стандартах, разработанных на основе применения международных стандартов IEC и CISPR**.

Примечание 1 — Примерами таких ТС являются:

- светильники, включая переносные светильники для детей, разрядные лампы и другие световые приборы (см. [1]);

- радиовещательные приемники, телевизоры, электронные музыкальные инструменты и другая бытовая радиоэлектронная аппаратура (не относящиеся к игрушкам) (см. **ГОСТ 30805.13** и [2]) (см. также 7.3.5.4.2);

- ТС, предназначенные для передачи сигналов по низковольтным электрическим сетям (см. [3]);

- промышленные, научные, медицинские и бытовые высокочастотные устройства (см. [4]) (см. также 1.3);

- оборудование информационных технологий, например, компьютеры, электронные копировальные машины (см. **ГОСТ 30805.22**);

- электротехническое оборудование, предназначенное для использования на самоходных транспортных средствах с двигателями внутреннего сгорания (см. [5]);

- устройства радиуправления, переговорные устройства и другие виды радиопередатчиков, в том числе используемые в игрушках;

- регулирующие устройства и ТС с регулирующими устройствами на полупроводниковых приборах с номинальным входным током более 25 А в одной фазе;

- отдельно используемые блоки питания.

Примечание 2 — Настоящий стандарт не распространяется на игрушки, питание которых обеспечивается бортовой системой питания автомобиля, судна или самолета.

1.2 Область применения настоящего стандарта охватывает полосу частот от 9 кГц до 400 ГГц, **однако нормы ИРП установлены в полосе частот от 150 кГц до 1000 МГц. На частотах, применительно к которым нормы не установлены, измерений не проводят.**

1.3 Многофункциональные ТС, которые одновременно должны соответствовать требованиям, приведенным в различных разделах настоящего стандарта и/или в других стандартах, устанавливающих нормы ИРП, должны при выполнении этими ТС соответствующих функций удовлетворять требованиям, приведенным в каждом разделе настоящего стандарта/других стандартах (см. также 7.2.1).

1.4 В настоящем стандарте нормы ИРП установлены на статистической основе; их выполнение обеспечивает защиту от ИРП служб радиовещания и связи экономичными методами. Но они не гарантируют в некоторых случаях отсутствие мешающего воздействия ИРП на ТС служб радиовещания и связи. Если на практике наблюдается мешающее воздействие ИРП, для его устранения необходимы дополнительные меры подавления ИРП.

1.5 Воздействия электромагнитных явлений, касающиеся безопасности ТС, в настоящем стандарте не рассматриваются.

2 Нормативные ссылки

В настоящем стандарте использованы нормативные ссылки на следующие стандарты:
ГОСТ 14777—76 Радиопомехи промышленные. Термины и определения

ГОСТ 30372—95 Совместимость технических средств электромагнитная. Термины и определения

ГОСТ 30805.13—2013 (CISPR 13:2006) Совместимость технических средств электромагнитная. Радиовещательные приемники, телевизоры и другая бытовая радиоэлектронная аппаратура. Радиопомехи промышленные. Нормы и методы измерений

ГОСТ 30805.14.2—2013 (CISPR 14-2:2001) Совместимость технических средств электромагнитная. Бытовые приборы, электрические инструменты и аналогичные устройства. Устойчивость к электромагнитным помехам. Требования и методы испытаний

ГОСТ 30805.16.1.1—2013 (CISPR 16-1-1:2006) Совместимость технических средств электромагнитная. Требования к аппаратуре для измерения параметров промышленных радиопомех и помехоустойчивости и методы измерений. Часть 1-1. Аппаратура для измерения параметров промышленных радиопомех и помехоустойчивости. Приборы для измерения промышленных радиопомех

ГОСТ 30805.16.1.2—2013 (CISPR 16-1-2:2006) Совместимость технических средств электромагнитная. Требования к аппаратуре для измерения параметров промышленных радиопомех и помехоустойчивости и методы измерений. Часть 1-2. Аппаратура для измерения параметров промышленных радиопомех и помехоустойчивости. Устройства для измерения кондуктивных радиопомех и испытаний на устойчивость к кондуктивным радиопомехам

ГОСТ 30805.16.1.3—2013 (CISPR 16-1-3:2004) Совместимость технических средств электромагнитная. Требования к аппаратуре для измерения параметров промышленных радиопомех и помехоустойчивости и методы измерений. Часть 1-3. Аппаратура для измерения параметров промышленных радиопомех и помехоустойчивости. Устройства для измерения мощности радиопомех

ГОСТ 30805.16.1.4—2013 (CISPR 16-1-4:2007) Совместимость технических средств электромагнитная. Требования к аппаратуре для измерения параметров промышленных радиопомех и помехоустойчивости и методы измерений. Часть 1-4. Аппаратура для измерения параметров промышленных радиопомех и помехоустойчивости. Устройства для измерения излучаемых радиопомех и испытаний на устойчивость к излучаемым радиопомехам

ГОСТ 30805.16.2.1—2013 (CISPR 16-2-1:2005) Совместимость технических средств электромагнитная. Требования к аппаратуре для измерения параметров промышленных радиопомех и помехоустойчивости и методы измерений. Часть 2-1. Методы измерений параметров промышленных радиопомех и помехоустойчивости. Измерение кондуктивных радиопомех

ГОСТ 30805.16.2.2—2013 (CISPR 16-2-2:2005) Совместимость технических средств электромагнитная. Требования к аппаратуре для измерения параметров промышленных радио-

помех и помехоустойчивости и методы измерений. Часть 2-2. Методы измерений параметров промышленных радиопомех и помехоустойчивости. Измерение мощности радиопомех
ГОСТ 30805.16.2.3—2013 (CISPR 16-2-3:2006) Совместимость технических средств электромагнитная. Требования к аппаратуре для измерения параметров промышленных радиопомех и помехоустойчивости и методы измерений. Часть 2-3. Методы измерений параметров промышленных радиопомех и помехоустойчивости. Измерение излучаемых радиопомех

ГОСТ 30805.22—2013 (CISPR 22:2006) Совместимость технических средств электромагнитная. Оборудование информационных технологий. Радиопомехи промышленные. Нормы и методы измерений

Примечание — При пользовании настоящим стандартом целесообразно проверить действие ссылочных стандартов в информационной системе общего пользования — на официальном сайте Федерального агентства по техническому регулированию и метрологии в сети Интернет или по ежегодному информационному указателю «Национальные стандарты», который опубликован по состоянию на 1 января текущего года, и по выпускам ежемесячного информационного указателя «Национальные стандарты» за текущий год. Если ссылочный стандарт заменен (изменен), то при пользовании настоящим стандартом следует руководствоваться заменяющим (измененным) стандартом. Если ссылочный стандарт отменен без замены, то положение, в котором дана ссылка на него, применяется в части, не затрагивающей эту ссылку.

3 Термины и определения

В настоящем стандарте применены термины по **ГОСТ 14777**, **ГОСТ 30372**, а также следующие термины с соответствующими определениями:

3.1 кратковременная помеха (click): ИРП длительностью не более 200 мс, амплитуда которой превышает норму для квазипиковых значений непрерывных ИРП и которая отделена от следующей ИРП промежутком времени не менее 200 мс. Длительность ИРП определяют по сигналу, который превышает опорный уровень на промежуточной частоте измерительного приемника (**в соответствии с ГОСТ 14777 — измеритель ИРП**).

Кратковременная ИРП может состоять из некоторого числа импульсов. В этом случае соответствующее время отсчитывается от начала первого импульса до конца последнего.

Примечание — К некоторым видам ИРП при определенных условиях это определение не применяют (см. 4.2.3).

3.2 опорный уровень на промежуточной частоте (i.f. reference level): Уровень немодулированного синусоидального сигнала на выходе промежуточной частоты (ПЧ) измерительного приемника, при котором показание квазипикового детектора равно норме непрерывных ИРП.

3.3 операция переключения (switching operation): Одно замыкание или одно размыкание переключателя или контакта.

Примечание — Вне зависимости от того, наблюдаются или нет кратковременные ИРП.

3.4 минимальное время наблюдения T_{\min} (minimum observation time T): Время, необходимое для подсчета минимально необходимого числа кратковременных ИРП или операций переключения, начиная с которого считается возможным проведение статистической оценки соответствия установленным нормам (см. также 7.4.2.1).

3.5 частота повторения N кратковременных ИРП (click rate N): В общем случае число кратковременных ИРП или операций переключения в течение 1 мин; данное число используется для определения нормы кратковременных ИРП (см. также 7.4.2.3).

3.6 норма на кратковременные ИРП L_x (click limit L): Соответствующая норма L на квазипиковые значения длительных ИРП (см. 4.1.1 при измерении квазипиковым детектором), увеличенная на некоторое значение, определяемое в зависимости от частоты повторения кратковременных ИРП N (см. 4.2.2.2).

Норму кратковременных ИРП применяют к помехам, оцениваемым по методу верхнего квартиля.

3.7 метод верхнего квартиля (upper quartile method): Метод оценки соответствия ТС установленным нормам, допускающий превышение нормы кратковременных ИРП L_x не более чем четвертой частью общего числа кратковременных ИРП, зарегистрированных за время наблюдения T , равное или большее T_{\min} .

В случае операций переключения допускается, чтобы не более одной четверти числа операций переключения, регистрируемых в течение времени наблюдения, создавало кратковременные ИРП, превышающие норму кратковременных ИРП L_r (см. также 7.4.2.6).

3.8 прерывистая ИРП (discontinuous radio disturbance): ИРП, продолжающаяся в течение определенных периодов времени, разделенных интервалами, свободными от ИРП (см. 4.2).

3.9 игрушка (toy): Изделие, предназначенное для использования в игре детьми до 14 лет. В состав игрушек могут входить двигатели, нагревательные элементы, электронные схемы и их комбинации. Напряжение питания игрушки не должно превышать 24 В переменного тока (среднеквадратичное значение) или 24 В постоянного тока без пульсаций и может поступать как от батарей питания, так и от электрической сети через адаптер или трансформатор безопасности для игрушек.

Примечание — Трансформаторы, преобразователи и зарядные устройства для игрушек не рассматривают как часть игрушки (см. [6]).

3.10 игрушка с питанием от батарей (battery toy): Игрушка, единственным источником электрической энергии которой служат одна или более батарей питания.

3.11 игрушка с трансформатором (transformer toy): Игрушка, единственным источником энергии которой является сеть электрического питания и которая подсоединяется к сети питания через трансформатор безопасности для игрушек.

3.12 игрушка с комбинированным источником питания (dual supply toy): Игрушка, которая может работать одновременно или попеременно с питанием от батарей и с питанием через трансформатор.

3.13 контейнер для батарей (battery box): Отсек, отделенный от игрушки, в котором размещаются батареи.

3.14 разделительный трансформатор безопасности (safety isolating transformer): Трансформатор, обеспечивающий безопасность подключаемого к нему устройства за счет не только сверхнизкого выходного напряжения, но и того, что входная обмотка электрически отделена от выходной по крайней мере удвоенной или усиленной изоляцией.

3.15 трансформатор безопасности для игрушек (safety transformer for toy): Разделительный трансформатор безопасности, специально разработанный для питания игрушек, работающих на безопасном сверхнизком напряжении, не превышающем 24 В.

Примечание — Трансформаторный блок может обеспечивать переменный или постоянный ток, либо тот и другой.

3.16 набор для конструирования (constructional kit): Совокупность электрических, электронных и/или механических частей, предназначенных для сборки различных игрушек.

3.17 набор для экспериментирования (experimental kit): Совокупность электрических или электронных компонентов, предназначенных для сборки игрушек в различных комбинациях.

Примечание — Основная задача набора для экспериментирования — облегчить приобретение знаний путем эксперимента и исследования. Такой набор не предназначен для создания игрушки или устройства для практического использования.

3.18 функциональная игрушка (functional toy): Игрушка, представляющая собой модель устройства или установки, используемых взрослыми, с номинальным напряжением электрического питания не более 24 В.

Примечание — Изделие с номинальным напряжением электрического питания более 24 В, используемое детьми под непосредственным наблюдением взрослого, представляющее собой модель устройства или установки и используемое по назначению, считается функциональным изделием и не рассматривается как функциональная игрушка.

3.19 переносной светильник для детей (portable child-appealing luminaire): Светильник, без усилий перемещаемый при нормальных условиях с одного места на другое без отключения от источника питания, уровень безопасности которого выше уровня безопасности переносного светильника обычного назначения (см. [7]), который может быть использован в качестве игрушки, конструкция которого может представлять собой модель, человека или животное.

Примечание — Переносной светильник для детей может использоваться детьми без контроля со стороны взрослых (см. [8]).

3.20 видеоигрушка (video toy): Игрушка, имеющая экран и управляющие средства, с помощью которых ребенок может играть и взаимодействовать с изображением, представленным на экране.

Примечание — Все части, необходимые для работы видеоигрушки, такие как блок управления, джойстик, клавиатура, монитор и соединения, считаются частью игрушки.

3.21 электронная схема (electronic circuit): Электрическая схема, включающая в себя по крайней мере один электронный элемент.

3.22 электронный элемент (electronic component): Составная часть электронной схемы, в которой проводимость обеспечивается преимущественно за счет движения электронов в вакууме, газе или полупроводнике.

Примечание — Резисторы, конденсаторы и катушки индуктивности не относят к электронным элементам.

3.23 нормальная работа игрушки (normal operation of toys): Условие, при котором с игрушкой, подключенной к рекомендованному источнику питания, играют должным или прогнозируемым образом (при этом подразумевается нормальное поведение детей).

4 Нормы ИРП

На частотах ниже 148,5 кГц и свыше 1000 МГц измерения не выполняют, если это не установлено настоящим стандартом для испытуемых ТС конкретного вида.

4.1 Непрерывные ИРП

Коллекторные двигатели, а также другие устройства, являющиеся частью бытовых электрических приборов, электрического инструмента и аналогичных устройств, могут создавать длительные ИРП. Длительные ИРП могут быть широкополосными (создаваемые устройствами коммутации, такими как механические переключатели, коммутаторы и полупроводниковые регуляторы) и узкополосными (создаваемыми электронными управляющими устройствами, например микропроцессорами).

Примечание — В настоящем стандарте разделение ИРП на широкополосные и узкополосные учтено установлением двух значений норм — для квазипиковых и средних значений ИРП.

4.1.1 Напряжение ИРП на сетевых зажимах в полосе частот от 148,5 кГц до 30 МГц

Напряжение ИРП измеряют на зажимах; под зажимами понимают проводящие элементы ТС, предназначенные для многократных подключений к внешним электрическим цепям. Нормы напряжения ИРП на зажимах приведены в таблице 1. Напряжение ИРП на зажимах измеряют в соответствии с разделом 5 между каждым их зажимов и землей.

Примечание — Всемирная административная конференция по радиосвязи своим решением в 1979 г. снизила нижний предел частоты в Регионе 1 до 148,5 кГц. Для устройств, на которые распространяется действие настоящего стандарта, адекватными считаются испытания на частоте 150 кГц, так как частота 148,5 кГц попадает в полосу пропускания измерительного приемника.

4.1.1.1 В графах 2 и 3 таблицы 1 приведены значения норм для фазного (фазных) и нейтрального сетевых зажимов всех ТС, за исключением электрического инструмента.

4.1.1.2 В графах 4 и 5 таблицы 1 приведены менее жесткие значения норм для напряжения ИРП на дополнительных зажимах ТС, а также на зажимах нагрузки и дополнительных зажимах регулирующих устройств на полупроводниковых приборах.

Значения напряжения ИРП на зажимах, которые могут быть использованы как сетевые, так и нагрузочные (или дополнительные), должны соответствовать нормам напряжения ИРП на сетевых зажимах.

На испытуемые ТС, соединяемые со вспомогательным оборудованием, аппаратурой или устройством (например, с полупроводниковыми устройствами, управляющими скоростью, либо с сетевыми вилками с преобразователями переменного тока в постоянный и т. п.) проводами длиной менее 2 м, которые пользователь не может удлинить без специального инструмента, нормы напряжения ИРП на зажимах не распространяются. Нормы напряжения ИРП на зажимах не распространяются на пылесосы, если провода встроены во всасывающий шланг пылесосов, даже если их длина превышает 2 м.

Примечание — Об измерении на зажимах нагрузки и дополнительных зажимах регулирующих устройств на полупроводниковых приборах см. 5.2.4, на дополнительных зажимах других установок — 5.2.3.

4.1.1.3 Значения норм напряжения ИРП на сетевых зажимах электрического инструмента приведены в графах 6—11 таблицы 1 в зависимости от номинальной мощности двигателя (мотора); при этом должна быть исключена мощность любого нагревательного прибора (например, мощность нагрева в воздуходувке для пластиковой сварки).

Значения норм напряжения ИРП на зажимах нагрузки и дополнительных зажимах электрического инструмента приведены в графах 4, 5 таблицы 1.

Т а б л и ц а 1 — Значения норм напряжения ИРП на зажимах ТС в полосе частот от 148,5 кГц до 30 МГц (см. рисунки 1, 2)

Бытовые приборы и аналогичные устройства, а также регулирующие устройства на полупроводниковых приборах						
Полоса частот, МГц	Значение нормы напряжения ИРП на сетевых зажимах			Значение нормы напряжения ИРП на зажимах для подключения нагрузки и дополнительных зажимах		
	Квазиликовое значение, дБ (мкВ)	Среднее значение*, дБ (мкВ)		Квазиликовое значение, дБ (мкВ)	Среднее значение*, дБ (мкВ)	
1	2	3		4	5	
0,15—0,50	От 66** до 56		От 59** до 46		80	70
0,50—5,00	56		46		74	64
5—30	60		50		74	64
Электрический инструмент						
Полоса частот, МГц	Значение нормы напряжения ИРП на сетевых зажимах двигателя					
	с номинальной мощностью, не превышающей 700 Вт		с номинальной мощностью более 700 Вт, но менее 1000 Вт		с номинальной мощностью, превышающей 1000 Вт	
	Квазиликовое значение, дБ (мкВ)	Среднее значение* дБ (мкВ)	Квазиликовое значение, дБ (мкВ)	Среднее значение*, дБ (мкВ)	Квазиликовое значение, дБ (мкВ)	Среднее значение*, дБ (мкВ)
1	6	7	8	9	10	11
0,15—0,35	От 66** до 59	От 59** до 49	От 70** до 63	От 63** до 53	От 76** до 69	От 69** до 59
0,35—5,00	59	49	63	53	69	59
5—30	64	54	68	58	74	64
<p>* Если при использовании приемника с квазиликовым детектором выполняется норма ИРП для измерений с детектором средних значений, то испытуемое ТС следует считать соответствующим обоим нормам ИРП. В этом случае средние значения не измеряют.</p> <p>** Уменьшается линейно с увеличением логарифма частоты.</p> <p>П р и м е ч а н и е — Нормы средних значений ИРП являются экспериментальными и после накопления опытных данных могут быть уточнены.</p>						

Значение нормы напряжения ИРП на сетевых зажимах U_n (графы 2,3 таблицы 1) в полосе частот от 0,15 до 0,5 МГц на частоте измерения вычисляют по формулам:

- для квазиликового значения
$$U_n = 66 - 19,1 \lg \frac{f}{0,15}, \quad (1)$$

- для среднего значения
$$U_n = 59 - 24,9 \lg \frac{f}{0,15}. \quad (2)$$

Значение нормы напряжения ИРП на сетевых зажимах U_n (графы 6—11 таблицы 1) в зависимости от номинальной мощности двигателя в полосе частот от 0,15 до 0,35 МГц на частоте измерения вычисляют по формулам:

для квазиликовых значений:

$$U_n = 66 - 19,1 \lg \frac{f}{0,15} \quad \text{при } P \leq 700, \quad (3)$$

$$U_n = 70 - 19,1 \lg \frac{f}{0,15} \quad \text{при } 700 < P \leq 1000, \quad (4)$$

$$U_n = 76 - 19,1 \lg \frac{f}{0,15} \quad \text{при } P > 1000; \quad (5)$$

для средних значений:

$$U_n = 59 - 27,2 \lg \frac{f}{0,15} \quad \text{при } P \leq 700, \quad (6)$$

$$U_n = 63 - 27,2 \lg \frac{f}{0,15} \quad \text{при } 700 < P \leq 1000, \quad (7)$$

$$U_n = 69 - 27,2 \lg \frac{f}{0,15} \quad \text{при } P > 1000, \quad (8)$$

где f — частота, МГц,

P — номинальная мощность двигателя, Вт.

4.1.1.4 Нормы ИРП для устройств питания электрических ограждений распространяются на следующие значения напряжения помех на зажимах:

- ограждений для устройств питания всех видов (графы 4, 5 таблицы 1);
- сети питания для устройств питания, предназначенных для подключения к сети (графы 2, 3 таблицы 1);
- батареи для устройств питания, предназначенных для работы от батареи (графы 4, 5 таблицы 1).

Нормы не распространяются на значения напряжения помех на зажимах батареи устройств питания со встроенными батареями (если эти устройства не могут подключаться к сети) или устройств питания с внешними батареями (если длина соединительного провода между устройством питания и батареей менее 2 м и пользователь не может удлинить его без специального инструмента).

ИРП от устройств питания типа D измеряют при их работе от батарей при длине соединительных проводов между устройством питания и батареей более 2 м (см. [9]).

Примечание — На практике провода ограждения могут являться активными источниками ИРП из-за разрядов высокого напряжения. Производители устройств питания электрических ограждений должны инструктировать пользователей о необходимости устранения разрядных точек, таких как места касания растительности или места разрывов проволоки ограждения.

4.1.1.5 На ТС, работающие от батарей (встроенных или внешних) и имеющие возможность подключения к сети электропитания, распространяются нормы для сетевых зажимов, приведенные в графах 2, 3 таблицы 1. На ТС со встроенными батареями, которые не могут подключаться к сети электропитания, нормы ИРП в полосе частот от 0,15 до 30 МГц не распространяются.

Нормы ИРП не распространяются также на ТС с внешними батареями, если длина соединительного провода между ТС и батареей менее 2 м. Если длина соединительного провода более 2 м или он может быть легко удлинен пользователем без специального инструмента, то на ТС распространяются нормы, приведенные в графах 4, 5 таблицы 1.

4.1.2 Мощность ИРП в полосе частот от 30 до 300 МГц

Значения норм мощности ИРП приведены в таблице 2.

Мощность ИРП измеряют на всех зажимах испытуемого ТС в соответствии с разделом 6.

Т а б л и ц а 2 — Значения норм мощности ИРП в полосе частот от 30 до 300 МГц

Бытовые приборы и аналогичные устройства, а также регулирующие устройства на полупроводниковых приборах		
Полоса частот, МГц	Значение нормы мощности ИРП	
	Квазипиковое значение, дБ (пВт)	Среднее значение*, дБ (пВт)
1	2	3
30—300	От 45** до 55	От 35** до 45

Окончание таблицы 2

Электрический инструмент						
Полоса частот, МГц	Значения нормы мощности ИРП для испытуемых ТС с двигателями					
	с номинальной мощностью, не превышающей 700 Вт		с номинальной мощностью более 700 Вт, но менее 1000 Вт		с номинальной мощностью, превышающей 1000 Вт	
	Квазипиковое значение, дБ (пВт)	Среднее значение*, дБ (пВт)	Квазипиковое значение, дБ (пВт)	Среднее значение*, дБ (пВт)	Квазипиковое значение, дБ (пВт)	Среднее значение*, дБ (пВт)
1	4	5	6	7	8	9
30—300	От 45** до 55	От 35** до 45	От 49** до 59	От 39** до 49	От 55** до 65	От 45** до 55

* Если при использовании приемника с квазипиковым детектором выполняется норма ИРП для измерений с детектором средних значений, то испытуемое ТС следует считать соответствующим обеим нормам ИРП. В этом случае средние значения не измеряют.

** Увеличивается линейно с увеличением логарифма частоты.

П р и м е ч а н и е — Нормы средних значений ИРП являются экспериментальными и после накопления опытных данных могут быть уточнены.

Значение нормы мощности ИРП P_n на сетевых зажимах бытовых приборов и аналогичных устройств (графы 2, 3 таблицы 2) в полосе частот от 30 до 300 МГц на частоте измерения вычисляют по формулам:

$$\text{- для квазипикового значения} \quad P_n = 43,9 + \frac{f}{27}; \quad (9)$$

$$\text{- для среднего значения} \quad P_n = 33,9 + \frac{f}{27}. \quad (10)$$

Значение нормы мощности ИРП P_n на сетевых зажимах электрических инструментов (графы 4—9 таблицы 2) в полосе частот от 30 до 300 МГц на частоте измерения вычисляют по формулам:

- для квазипиковых значений:

$$P_n = 43,9 + \frac{f}{27} \quad \text{при } P \leq 700, \quad (11)$$

$$P_n = 47,9 + \frac{f}{27} \quad \text{при } 700 < P \leq 1000, \quad (12)$$

$$P_n = 53,9 + \frac{f}{27} \quad \text{при } P > 1000 \quad (13)$$

- для средних значений:

$$P_n = 33,9 + \frac{f}{27} \quad \text{при } P \leq 700, \quad (14)$$

$$P_n = 37,9 + \frac{f}{27} \quad \text{при } 700 < P \leq 1000, \quad (15)$$

$$P_n = 43,9 + \frac{f}{27} \quad \text{при } P > 1000, \quad (16)$$

где f — частота, МГц;

P — мощность, Вт.

4.1.2.1 Нормы мощности ИРП, приведенные в графах 2, 3 таблицы 2, распространяются на все испытуемые ТС, за исключением указанных в 4.1.2.2—4.1.2.4.

4.1.2.2 На ИРП от испытуемых ТС, работающих от батарей (встроенных и внешних), которые могут подключаться к сети электропитания, распространяются нормы, приведенные в графах 2, 3 таблицы 2, совместно с 4.1.2.3 и 4.1.2.4. На ИРП от испытуемых ТС со встроенными батареями, которые не могут подключаться к сети электропитания, нормы мощности ИРП не распространяются.

4.1.2.3 На ИРП от электрического инструмента распространяются нормы, приведенные в графах 4—9 таблицы 2 в соответствии с номинальной мощностью двигателя; мощность любого нагревательного прибора должна быть исключена (например, мощность нагрева воздухоудувки для пластиковой сварки).

4.1.2.4 Нормы мощности ИРП в полосе частот от 30 до 300 МГц не распространяются на регулирующие устройства на полупроводниковых приборах, устройства питания электрических ограждений, выпрямители, устройства для зарядки батарей и преобразователи, которые не содержат какого-либо внутреннего генератора частоты или тактовых импульсов, работающего на частотах свыше 9 кГц.

4.1.3 Напряженность поля ИРП в полосе частот от 30 до 1000 МГц

Нормы напряженности поля ИРП для ТС со встроенными батареями, которые не могут подключаться к сети электропитания, приведены в таблице 3; измерения проводят в соответствии с *ГОСТ 30805.22*.

Т а б л и ц а 3 — Нормы напряженности поля ИРП (квазипиковые значения) в полосе частот от 30 до 1000 МГц при измерениях на расстоянии 10 м от источника

Полоса частот, МГц	Квазипиковое значение нормы напряженности поля ИРП, дБ (мкВ/м)	
	электрические игрушки	ТС, кроме электрических игрушек
30—230 [*] 230 [*] —1000	30 37	30 —
[*] На граничной частоте применяют меньшее значение нормы.		

Допускается выполнение измерений на меньшем расстоянии, но не менее 3 м. Значение нормы, соответствующее использованному измерительному расстоянию, находят путем пересчета указанной в таблице 3 нормы на основе обратно пропорциональной зависимости с коэффициентом уменьшения 20 дБ на декаду.

В спорном случае измерения повторяют на расстоянии 10 м от источника.

4.2 Прерывистые ИРП

При операциях переключения ТС, управляемых термостатами, приборов (станков) с программным управлением и других электроуправляемых устройств возникают прерывистые ИРП. Качество принимаемых на фоне прерывистых ИРП аудио- или видеосигналов (субъективное восприятие) зависит от амплитуды и частоты повторения данных ИРП. Поэтому прерывистые ИРП принято классифицировать по видам.

Прерывистые ИРП измеряют только с помощью квазипикового детектора, как указано в 5.1.1.

Методические указания по измерению прерывистых (кратковременных) ИРП приведены в приложении С.

4.2.1 Нормы прерывистых ИРП зависят, главным образом, от характера ИРП и частоты повторения N кратковременных ИРП в соответствии с 4.2.2 и 4.2.3.

При нормировании прерывистых ИРП используют значения норм, применяемые для непрерывных ИРП (см. 4.2.2.1) и кратковременных ИРП (см. 4.2.2.2).

Нормы прерывистых ИРП в полосе частот от 30 до 300 МГц не устанавливают.

4.2.2 Напряжение прерывистых ИРП в полосе частот от 148,5 кГц до 30 МГц

4.2.2.1 К прерывистым ИРП от ТС различного типа, нормируемым как длительные ИРП (см. таблицу 1), относят:

- прерывистые ИРП, отличные от кратковременных;
 - кратковременные ИРП с частотой повторения N , равной или большей 30.
- Напряжение прерывистых ИРП, приведенных в 4.2.3, не нормируют (см. 4.2.3.1).

П р и м е ч а н и е — Примеры прерывистых ИРП, нормируемых как непрерывные, приведены на рисунках 4а), 4б).

4.2.2.2 Значение нормы кратковременных ИРП L_k , используемой для нормирования прерывистых ИРП, получают из соответствующей нормы L для непрерывных ИРП (см. 4.1.1) путем ее увеличения на 44 дБ при $N < 0,2$ или на $20 \lg(30 / N)$ дБ при $0,2 \leq N < 30$.

П р и м е ч а н и е — Примеры прерывистых ИРП, нормируемых как кратковременные, приведены на рисунках 3а)—3с). См. также приложение А, таблицы А.1 и А.2.

4.2.2.3 Значение нормы L_x кратковременных ИРП установлено для частот повторения N кратковременных ИРП, определяемых в рабочих условиях испытаний ТС, при интерпретации результатов измерений в соответствии с разделом 7.

4.2.3 Действующие исключения

При определенных условиях к некоторым видам прерывистых помех неприменимо определение кратковременной помехи (см. 3.4).

В настоящем пункте приведены условия, которые в соответствии с 4.2.1—4.2.2 применяют ко всем видам ТС. Алгоритм испытания ТС на соответствие нормам на кратковременные ИРП при измерении прерывистых ИРП представлен на рисунке 9.

Условия, при которых возможно ослабление норм для испытываемых ТС конкретного типа, приведены в приложении А; в таблице А.2 приведен перечень ТС, в которых для определения частоты повторения N кратковременных ИРП подсчитывают число операций переключения.

4.2.3.1 Отдельные операции переключения

ИРП, возникающие при отдельных операциях переключения, проводимых непосредственно путем ручного переключения органов управления и переключателей, имеющихся в испытываемом ТС (или вне его), либо осуществляемых косвенным образом, при испытаниях на соответствие нормам, установленным в настоящем стандарте, не учитывают, если указанные операции переключения предназначены:

- a) только для подключения или отключения сети;
- b) только для выбора программы;
- c) для управления мощностью или скоростью при ограниченном числе возможных фиксированных положений;
- d) для изменения ручной установки органа управления с непрерывной регулировкой, например устройства изменения скорости потока воды или электронного термостата.

Примерами таких переключателей являются переключатели (с положением «Вкл./Выкл.») электрических печатных машин, ручные переключатели для регулировки потоков воздуха или тепла в вентиляторных электрообогревателях и фенах для сушки волос, а также переключатели, приводимые в действие косвенным образом (в шкафах, сервантах или холодильниках), сенсорные переключатели и т. п.

Переключатели, обычно работающие в режиме многократной коммутации, например переключатели швейных машин, вычислительных машин, оборудования для пайки и т. п. в настоящий подпункт не включены [см. 7.2.3 и 7.3.2.4с)].

При испытании ТС на соответствие нормам ИРП, установленным в настоящем стандарте, не учитывают ИРП, создаваемые работой любого переключающего устройства или органа управления испытываемого ТС, который включен в конструкцию ТС только для его отключения от сети в целях обеспечения безопасности.

4.2.3.2 Комбинация кратковременных ИРП в течение времени менее 600 мс

В устройствах с программным управлением комбинация кратковременных ИРП в течение времени менее 600 мс допускается один раз за цикл выбранной программы.

Для других испытываемых ТС такая комбинация кратковременных ИРП допускается один раз в течение минимального времени наблюдения, что также относится к термостатически управляемым трехфазным переключателям, создающим три помехи последовательно в каждой из трех фаз и нейтрали. Комбинацию кратковременных ИРП следует рассматривать как одну кратковременную ИРП.

4.2.3.3 Мгновенная коммутация

Испытуемые ТС считают соответствующими нормам независимо от амплитуды кратковременных ИРП (см. таблицы А.1 и А.2), если выполняются следующие условия:

- частота повторения кратковременных ИРП — не более 5;
- ни одна из созданных кратковременных ИРП не имеет длительность более 20 мс;
- длительность 90 % созданных кратковременных ИРП — менее 10 мс.

При невыполнении какого-либо из этих условий действуют нормы в соответствии с 4.2.2.

4.2.3.4 Интервал между кратковременными ИРП менее 200 мс

Для испытываемых ТС, создающих кратковременные ИРП с частотой повторения N менее 5, любые две ИРП, длительность каждой из которых не более 200 мс, следует оценивать как две кратковременные ИРП даже в том случае, если интервал между ними менее 200 мс.

В этом случае помехи (например от холодильников), вид которых представлен на рисунке 4b, рассматривают как две кратковременные ИРП, а не как непрерывную ИРП.

5 Методы измерения напряжения ИРП в полосе частот от 148,5 кГц до 30 МГц

Настоящий раздел устанавливает основные требования к измерению напряжений ИРП, создаваемых на зажимах ТС в полосе частот от 148,5 кГц до 30 МГц. Рабочие условия при выполнении измерений приведены в разделе 7.

Схемы измерений напряжения ИРП от различных ТС приведены на рисунках 5—7.

5.1 Средства измерений и испытательное оборудование

При выполнении измерений применяют средства измерений и испытательное оборудование, указанные ниже.

5.1.1 Измерительные приемники (измерители ИРП)

Измерительные приемники с квазипиковым детектором или детектором средних значений должны соответствовать требованиям, установленным в *ГОСТ 30805.16.1.1*.

Примечание — Оба детектора могут быть встроены в один приемник и измерения допускается проводить с помощью либо квазипикового детектора, либо детектора средних значений.

5.1.2 Эквивалент сети питания

Для обеспечения нормированного полного сопротивления между зажимами испытуемого ТС и эталонным заземлением на высоких частотах, а также для защиты схемы измерений от посторонних ВЧ напряжений в сети питания, применяют V-образный эквивалент сети питания.

Следует использовать V-образный эквивалент с номинальным полным сопротивлением 50 Ом/50 мкГн или 50 Ом/50 мкГн + 5 Ом в соответствии с требованиями, установленными в *ГОСТ 30805.16.1.2*.

Для того, чтобы на частоте измерения полное сопротивление сети питания не влияло на полное сопротивление V-образного эквивалента сети, между V-образным эквивалентом и сетью питания включают развязывающее устройство, значение полного сопротивления которого соответствует частоте измерения. Применение развязывающего устройства позволяет также уменьшить влияние посторонних радиопомех, возникающих в сети питания (см. также 5.3).

Измерительный приемник подключают к V-образному эквиваленту сети питания коаксиальным кабелем с характеристическим сопротивлением 50 Ом.

5.1.3 Пробник напряжения

При измерении на зажимах ТС, отличных от сетевых (см. 5.2.3.2), например зажимах нагрузки и управляющих зажимах (см. 5.2.4.4), следует использовать пробник напряжения. Пробник напряжения также следует использовать на сетевых зажимах ТС, если применение V-образного эквивалента сети питания неизбежно ведет к чрезмерному воздействию на испытуемое ТС или измерительную схему, например, при испытании двигателей и электронагревательных устройств, потребляющих ток более 25 А в одной фазе.

Пробник напряжения состоит из резистора сопротивлением не менее 1500 Ом, последовательно соединенным с конденсатором, реактивное сопротивление которого в полосе частот от 150 кГц до 30 МГц должно быть пренебрежимо мало по сравнению с сопротивлением резистора (см. *ГОСТ 30805.16.1.2*).

Результаты измерения должны корректироваться в соответствии с распределением напряжения между пробником и входным сопротивлением измерительного приемника. При корректировке следует принимать в расчет только резистивные составляющие полных сопротивлений.

Если сопротивление резистора слишком мало и оказывает влияние на функционирование испытуемого ТС, то значение сопротивления необходимо увеличить [например, до 15 кОм, включив последовательно с резистором емкость 500 пФ (см. *ГОСТ 30805.16.1.2*)].

5.1.4 Эквивалент руки

При измерении напряжения ИРП от ТС, которые при их эксплуатации необходимо держать в руках, для имитации влияния руки пользователя на работу испытуемого ТС применяют эквивалент руки.

Применение эквивалента руки показано на рисунке 8.

Эквивалент руки состоит из металлической фольги, соединенной с одним из зажимов (зажим М) элемента RC, состоящего из конденсатора, соединенного последовательно с резистором [см. рисунок 8а)]. Другой зажим элемента RC подключают к зажиму заземления эквивалента сети питания (см. *ГОСТ 30805.16.1.2*). Элемент RC эквивалента руки может быть встроены в корпус эквивалента сети питания.

5.1.5 Анализатор кратковременных ИРП

Анализатор кратковременных ИРП должен соответствовать требованиям *ГОСТ 30805.16.1.1*. При обеспечении приемлемой степени точности измерений может быть применен альтернативный метод с использованием осциллографа. Относительно измерения длительности ИРП см. *ГОСТ 30805.16.1.1*.

5.2 Подготовка и проведение измерений

5.2.1 Расположение проводов испытуемого ТС

Подключение испытуемых ТС к измерительной аппаратуре и расположение проводов — в соответствии с *ГОСТ 30805.16.2.1*.

5.2.1.1 Сетевой шнур

При проведении любых измерений напряжения ИРП на зажимах (сетевых или других) испытуемого ТС для обеспечения номинального значения нагрузки к сетевым зажимам подключают V-образный эквивалент сети питания. V-образный эквивалент располагают на расстоянии 0,8 м от испытуемого ТС в соответствии с 5.2.2.

Измерения напряжения ИРП обычно выполняют на штепсельной вилке сетевого шнура.

Если сетевой шнур испытуемого ТС длиннее, чем это необходимо для подсоединения к V-образному эквиваленту, то избыточную длину этого шнура (превышающую 0,8 м) укладывают в плоские горизонтальные петли длиной от 0,3 до 0,4 м параллельно шнуру. В спорных случаях, если возникает вопрос о запрете на продажу или изъятии сертификата на утверждение типа, этот шнур может быть заменен шнуром аналогичного качества длиной 1 м.

Если сетевой шнур, на штепсельной вилке которого должны выполняться измерения, короче необходимого расстояния между ТС и V-образным эквивалентом сети питания, то его следует удлинить до нужного размера.

Если сетевой шнур испытуемого ТС имеет провод заземления, то конец этого провода со стороны штепсельной вилки следует подключить к зажиму заземления эквивалента сети.

Если провод заземления не входит в состав сетевого шнура, то зажим заземления испытуемого ТС подключают к зажиму заземления эквивалента сети проводом минимальной длины, необходимой для соединения с V-образным эквивалентом сети питания; при этом провод должен быть расположен параллельно сетевому шнуру на расстоянии не более 0,1 м от него.

Если испытуемое ТС поставляется без сетевого шнура, его подключают к V-образному эквиваленту сети питания проводом длиной не более 1 м (то же в случае штепсельной вилки или розетки на испытуемом ТС).

5.2.1.2 Другие провода

Провода, соединяющие испытуемое ТС со вспомогательной аппаратурой, регулирующим устройством или с батареями (для ТС с питанием от батарей), должны соответствовать требованиям 5.2.1.1, за исключением случаев, когда в настоящем стандарте установлены иные требования.

5.2.2 Расположение испытуемых ТС и их подключение к V-образному эквиваленту сети питания

5.2.2.1 Испытуемые ТС, обычно работающие без заземления и не находящиеся в руках

Испытуемые ТС размещают на высоте 0,4 м относительно заземленной проводящей поверхности (например, металлического листа) размером не менее 2×2 м и на расстоянии 0,8 м от V-образного эквивалента сети питания. Расстояние от испытуемого ТС до любой другой заземленной проводящей поверхности должно быть не менее 0,8 м, а если измерения выполняют в экранированном помещении, то расстояние от испытуемого ТС до ближайшей из стен помещения должно составлять не менее 0,4 м.

Испытуемое ТС, которое в соответствии с его конструкцией или массой при его эксплуатации обычно устанавливают на полу (напольное ТС), испытывают с учетом требований, приведенных выше.

При этом:

- ТС устанавливают на горизонтальной пластине заземления на изоляционной подставке (например, поддоне) высотой $0,1 \text{ м} \pm 25 \%$;
- провод прокладывают вертикально вниз вдоль испытуемого ТС до уровня изоляционной подставки и далее горизонтально — к V-образному эквиваленту сети питания;
- V-образный эквивалент сети питания подключают к пластине заземления;
- пластина заземления должна выступать за границы (контуры) испытуемого ТС не менее чем на 0,5 м и иметь минимальные размеры $2 \times 2 \text{ м}^2$.

5.2.2.2 ТС, предназначенные для использования в руках без заземления

Сначала проводят измерения в соответствии с 5.2.2.1. Затем проводят дополнительные измерения с применением эквивалента руки по 5.1.4.

Основной принцип применения эквивалента руки заключается в том, что все ручки, как фиксированные, так и съемные, поставляемые с испытуемым ТС, должны быть обернуты металлической фольгой, а зажим М (см. рисунок 8) должен быть дополнительно подключен к любой открытой не вращающейся металлической части в соответствии с 5.2.2.2.2—5.2.2.2.4.

Металлическая часть испытуемого ТС, покрытая краской или лаком, считается открытой металлической частью и ее непосредственно соединяют с зажимом *M* элемента *RC*.

Эквивалент руки применяют только на ручках и рукоятках и тех частях испытуемого ТС, которые указаны производителем. При отсутствии спецификации производителя эквивалент руки применяют следующим образом.

5.2.2.2.1 Если испытуемое ТС имеет металлический корпус, то металлическую фольгу не используют, а зажим *M* подключают непосредственно к корпусу ТС.

5.2.2.2.2 Если корпус ТС изготовлен из изоляционного материала, то вокруг ручек наматывают отрезок металлической фольги, например вокруг ручки *B* на рисунке 8b, а также вокруг второй ручки *D* (если она имеется).

Отрезок металлической фольги шириной 60 мм также наматывают вокруг корпуса *C* в месте расположения железного сердечника статора двигателя или коробки передач, если при этом создается более высокий уровень помех. Все указанные выше отрезки металлической фольги и кольцо или вкладыш *A* (если они имеются) соединяют вместе и подключают к выводу *M* элемента *RC*.

5.2.2.2.3 Если корпус ТС частично выполнен из металла, а частично — из изоляционного материала, и ручки также изготовлены из изоляционного материала, то необходимо обернуть ручки металлической фольгой [см. ручки *B* и *D*, рисунок 8b)]. Если корпус в месте расположения двигателя неметаллический, то следует обернуть отрезком металлической фольги шириной 60 мм основную часть *C* в том месте, где расположен железный сердечник статора двигателя или вокруг коробки передач, если она выполнена из изоляционного материала и создает более высокий уровень помех. Металлическую часть корпуса, точку *A*, металлическую фольгу на ручках *B* и *D* и металлическую фольгу на основной части *C* (см. рисунок 8) соединяют вместе и подключают к выводу *M* *RC*-цепи.

5.2.2.2.4 Если испытуемое ТС имеет две рукоятки *A* и *B* из изоляционного материала и металлический корпус *C*, например электрическая пила (рисунок 8с), то металлической фольгой следует обернуть рукоятки *A* и *B*. Металлическую фольгу на рукоятках *A* и *B* и металлический корпус *C* необходимо соединить вместе и подключить к зажиму *M* *RC*-цепи.

5.2.2.3 Испытуемые ТС, требующие заземления для нормальной работы

Испытуемые ТС, требующие заземления для нормальной работы, размещают на расстоянии 0,8 м от *V*-образного эквивалента сети питания; напряжение ИРП измеряют в соответствии с 5.2.1. Измерения выполняют при подключении зажима заземления испытуемого ТС к зажиму заземления эквивалента сети.

Если испытуемое ТС, требующее заземления для нормальной работы, не имеет штатного сетевого шнура, то подключение зажима заземления испытуемого ТС к эталонному заземлению измерительной схемы производят с помощью провода, расположенного параллельно сетевому шнуру (см. 5.2.1.1) на расстоянии не более 0,1 м от него и имеющего такую же длину. Если корпус испытуемого ТС изготовлен из изоляционного материала, ТС испытывают в соответствии с 5.2.2.1.

Испытуемое ТС, которое в соответствии с его конструкцией или массой при его эксплуатации обычно устанавливается на полу (напольное ТС) и требующее заземления, испытывают с учетом условий, которые приведены выше.

При этом:

- испытуемые ТС, требующие заземления, размещают на горизонтальной металлической пластине заземления на изолирующей подставке (поддоне) высотой 0,1 м \pm 25 %. Если измерения выполняют в экранированном помещении, расстояние между ТС и металлической пластиной заземления экранированного помещения должно быть 0,1 м \pm 25 %;

- границы испытуемого ТС, требующего заземления, должны находиться на расстоянии не менее 0,4 м от вертикальной пластины заземления размером не менее 2 × 2 м. Если измерения выполняют в экранированном помещении, то расстояние от испытуемого ТС до ближайшей из стен помещения должно составлять не менее 0,4 м;

- пластина заземления должна выходить за границы испытуемого ТС, требующего заземления, не менее чем на 0,5 м;

- *V*-образный эквивалент сети питания подключают к пластине заземления металлическими переключателями;

- пластину заземления соединяют с вертикальной проводящей пластиной проводом с низким сопротивлением.

5.2.3 Испытуемые ТС, имеющие вспомогательные устройства, подключаемые к концу провода, отличного от сетевого

Соединительные провода длиной более 1 м располагают в соответствии с 5.2.1.1.

Примечания

- 1 Требования к регулирующим устройствам на полупроводниковых приборах изложены в 5.2.4.
- 2 Если вспомогательные устройства не оказывают существенного влияния на работу испытуемого ТС и для них установлен отдельный метод испытаний, приведенный в одном из разделов настоящего стандарта (например, силовая насадка в пылесосе), требования настоящего раздела не учитывают. Основное ТС испытывают отдельно.

Если соединительный провод неразъемно соединен с испытуемым ТС и вспомогательным устройством или его длина менее 2 м, или провод имеет экран, концы которого соединены с металлическими корпусами испытуемого ТС и вспомогательного устройства, то измерений не проводят.

Начальную частоту f_{start} при измерении напряжения на конце несъемного провода, длина которого составляет от 2 до 10 м, рассчитывают по формуле:

$$f_{start} = 60/L, \quad (17)$$

где f_{start} — начальная частота измерения напряжения, МГц;

L — длина соединительного провода между испытуемым ТС и вспомогательным устройством, м.

Примечание — При расчете исходят из условия, что длина соединительного провода не превышает 1/5 длины волны, соответствующей начальной частоте измерения.

5.2.3.1 Подготовка к измерениям

Испытуемое ТС размещают в соответствии с 5.2.2 с учетом следующих дополнительных требований:

а) вспомогательное устройство размещают на той же высоте и том же расстоянии от пластины заземления, что и испытуемое ТС, и, если соединительный провод имеет достаточную длину, на расстоянии 0,8 м от испытуемого ТС (см. 5.2.1.1). Если длина соединительного провода менее 0,8 м, то вспомогательное устройство размещают на наибольшем расстоянии от испытуемого ТС. Если длина соединительного провода более 0,8 м, то избыток провода укладывают в плоские горизонтальные петли длиной от 0,3 до 0,4 м. Соединительный провод укладывают в направлении, противоположном сетевому шнуру. Если вспомогательное устройство оборудовано органами управления, то их устанавливают в положение, при котором не будет заметного влияния испытуемого ТС на уровень ИРП;

б) если испытуемое ТС, имеющее вспомогательное устройство, заземлено, то эквивалент руки не применяют. Если испытуемое ТС предназначено для использования в руках, то эквивалент руки подключают к испытуемому ТС, а не к вспомогательному устройству;

с) если испытуемое ТС не должно использоваться в руках, а вспомогательное устройство не заземляется и предназначено для использования в руках, то указанное вспомогательное устройство подключают к эквиваленту руки; если вспомогательное устройство также не предназначено для использования в руках, оно должно размещаться относительно пластины заземления так, как указано в 5.2.2.1.

5.2.3.2 Выполнение измерений

Помимо измерений на сетевых зажимах измерения также выполняют на всех других зажимах для подключения проводов (например, на зажимах линий управления и нагрузки). Измерения выполняют с использованием пробника напряжения, указанного в 5.1.3, включенного последовательно с входом измерительного приемника. Вспомогательное устройство, блок управления и нагрузку подключают так, чтобы обеспечить выполнение измерений для всех режимов работы и при взаимодействии испытуемого ТС с вспомогательным устройством. Измерения выполняют на зажимах испытуемого ТС и на зажимах вспомогательного устройства.

5.2.4 Регулирующие устройства на полупроводниковых приборах

5.2.4.1 Регулирующее устройство располагают, как показано на рисунке 5. Его выходные зажимы подсоединяют к нагрузке с соответствующим номинальным значением сопротивления проводом длиной от 0,5 до 1 м.

Если иное не установлено производителем, нагрузка должна состоять из ламп накаливания.

5.2.4.2 Если регулирующее устройство или его нагрузка при использовании должны быть заземлены (ТС класса I), то зажим заземления регулирующего устройства подключают к зажиму заземления V-образного эквивалента сети питания. Зажим заземления нагрузки (если имеется) подключают к зажиму заземления регулирующего устройства или (при его отсутствии) непосредственно к зажиму заземления V-образного эквивалента сети питания.

5.2.4.3 Сначала регулирующее устройство измеряют в соответствии с требованиями 5.2.2.1 или 5.2.2.3.

5.2.4.4 Затем измеряют напряжения ИРП на зажимах нагрузки с помощью пробника напряжения по 5.1.3, включенного последовательно с входом измерительного приемника.

5.2.4.5 Регулирующие устройства, имеющие дополнительные зажимы для подключения выносных устройств (сенсорных или управляющих), должны удовлетворять следующим требованиям:

а) дополнительные зажимы соединяют с выносными устройствами (сенсорными или управляющими) проводами длиной от 0,5 до 1 м. Если с зажимом поставляется штатный провод, то его часть, длина которой превышает 0,8 м, укладывают параллельно проводу в плоские горизонтальные петли длиной от 0,3 до 0,4 м.

б) измерение напряжения ИРП на дополнительных зажимах регулирующего устройства выполняют так, как указано в 5.2.4.4 для зажимов нагрузки.

5.3 Уровень посторонних радиопомех

Значение любого измеренного напряжения посторонних радиопомех (возникающего в сети электропитания или создаваемого внешними электромагнитными полями) должно быть не менее, чем на 10 дБ ниже нормы напряжения ИРП, иначе оно повлияет на суммарный результат и изменит достоверность измерений.

Уровень напряжения посторонних радиопомех измеряют при подключенном, но не работающем испытуемом ТС.

Примечание — Для реализации этого условия может потребоваться включение дополнительного фильтра в сеть питания и проведение измерений в экранированном помещении.

6 Методы измерения мощности ИРП в полосе частот от 30 до 300 МГц и напряженности поля ИРП в полосе частот от 30 до 1000 МГц

В настоящем разделе установлены основные требования к измерению мощности ИРП, создаваемых в проводах испытуемых ТС в полосе частот от 30 до 300 МГц, **и напряженности поля ИРП в полосе частот от 30 до 1000 МГц**. Рабочие условия измерений приведены в разделе 7.

Считается, что на частотах свыше 30 МГц энергия ИРП распространяется за счет излучения. Опыт показывает, что энергия ИРП излучается, в основном, частями сетевого шнура и других подключенных к испытуемым ТС проводов, находящихся в непосредственной близости от испытуемых ТС. Поэтому для количественной оценки ИРП используют значение мощности, вносимой в поглощающее устройство (поглощающие клещи), которое охватывает излучающий провод. При перемещении поглощающих клещей вдоль провода отмечают максимальное показание измерительного приемника, по которому можно оценить мощность помех, излучаемых проводом. Калибровку поглощающих клещей проводят в соответствии с **ГОСТ 30805.16.1.3**.

6.1 Средства измерений и испытательное оборудование

6.1.1 Измерительные приемники (измерители ИРП)

Измерительные приемники с квазипиковым детектором или детектором средних значений должны соответствовать требованиям, установленным в **ГОСТ 30805.16.1.1**.

Примечание — Оба детектора могут быть встроены в один приемник, и измерения можно проводить как квазипиковым детектором, так и детектором средних значений.

6.1.2 Поглощающие клещи

Поглощающие клещи должны соответствовать требованиям, установленным в **ГОСТ 30805.16.1.3**.

6.1.3 Измерительная площадка для измерения напряженности поля ИРП

Измерительная площадка для измерения напряженности поля ИРП должна соответствовать требованиям, установленным в ГОСТ 30805.16.1.4, ГОСТ 30805.22.

6.2 Измерение мощности ИРП в сетевом шнуре

6.2.1 Испытуемое ТС размещают на столе из изоляционного материала на расстоянии не менее 0,4 м от других токопроводящих объектов. Сетевой шнур прокладывают по прямой на расстоянии, достаточном для первоначального размещения поглощающих клещей и их последующего перемещения. Клещами охватывают сетевой провод и измеряют значение мощности ИРП, излучаемой сетевым шнуром, в соответствии с 6.2.2.

6.2.2 На каждой частоте измерений отмечают максимальное показание измерительного приемника. Для этого клещи передвигают вдоль сетевого шнура в направлении от испытуемого ТС на рассто-

ание, приблизительно равное половине длины волны на данной частоте измерений, до обнаружения максимального значения.

П р и м е ч а н и е — Максимальное показание измерительного приемника может быть при положении клещей вблизи испытуемого ТС.

6.2.3 Длина прямого участка сетевого шнура, на котором проводят измерения, должна быть около 6 м ($[(\lambda_{\text{max}}/2 + 0,6)$ м], с тем чтобы можно было изменять положение поглощающих клещей вдоль провода и иметь возможность установить в случае необходимости вторые поглощающие клещи для дополнительной развязки.

Если длина штатного сетевого шнура испытуемого ТС недостаточна, то его удлиняют или заменяют аналогичным шнуром нужной длины. Любую штепсельную вилку или розетку, которые не проходят через поглощающие клещи из-за их размера, удаляют, если это допустимо по условиям применения, установленным в технических документах на испытуемое ТС. Также возможна замена всего сетевого шнура проводом аналогичного качества необходимой длины, особенно в случаях, когда стоит вопрос о запрете на продажу или прекращения действия сертификата соответствия.

П р и м е ч а н и е — λ_{max} — длина волны, соответствующая самой низкой частоте, на которой выполняют измерения, например 10 м на частоте 30 МГц.

6.2.4 Если развязка между сетью электропитания и входом поглощающих клещей со стороны испытуемого ТС недостаточна, то на провод на расстоянии 6 м от испытуемого ТС надевают набор ферритовых колец (см. **ГОСТ 30805.16.1.3**). Это улучшает стабильность полного сопротивления нагрузки и снижает посторонние ИРП от сети электропитания.

6.3 Специальные требования для ТС, имеющих вспомогательные устройства, подключаемые с помощью проводов, отличных от сетевого шнура

6.3.1 Подготовка к измерениям

6.3.1.1 Соединительные провода, которые может удлинить пользователь, например провода со свободным концом или съемной штепсельной вилкой, или розеткой на одном или обоих концах, удлиняют до 6 м в соответствии с 6.2.3. Любую штепсельную вилку или розетку, не проходящую через поглощающие клещи из-за своих размеров, удаляют (см. 6.2.3).

6.3.1.2 Если соединительный провод неразъемно подключен к испытуемому ТС и вспомогательному устройству, руководствуются следующими правилами:

- если длина провода менее 0,25 м, то измерения на этом проводе не проводят;
- если длина провода более 0,25 м, но менее удвоенной длины поглощающих клещей, то провод удлиняют до удвоенной длины поглощающих клещей;
- если длина провода более удвоенной длины поглощающих клещей, то измерения выполняют, не прибегая к дополнительному удлинению (т. е. используют данный штатный провод).

Если испытуемое ТС может функционировать без вспомогательного устройства (например, насадки увеличения мощности пылесоса), а для вспомогательного устройства в настоящем стандарте приведен отдельный метод испытаний, то к основному испытуемому ТС подключают соединительный провод без вспомогательного устройства (при этом все измерения для основного испытуемого ТС выполняют в соответствии с 6.3.2).

6.3.2 Выполнение измерений

6.3.2.1 Вначале измеряют значение мощности ИРП в сетевом шнуре испытуемого ТС с помощью поглощающих клещей в соответствии с 6.2. Любой провод, соединяющий испытуемое ТС со вспомогательным устройством, отсоединяют, если это не влияет на работу испытуемого ТС. Если конструкция не позволяет отсоединить такой провод, его располагают внутри дополнительных поглощающих клещей или надевают на него набор ферритовых колец вблизи испытуемого ТС.

6.3.2.2 Затем аналогичные измерения выполняют на каждом проводе, который соединен или может быть соединен со вспомогательным устройством; при этом трансформатор тока клещей должен быть направлен к основному испытуемому ТС. Отсоединение сетевого шнура или развязку сетевого шнура или других проводов проводят в соответствии с 6.3.2.1.

П р и м е ч а н и е — Для коротких неразъемно подключенных проводов передвижение клещей (как указано в 6.2.3) ограничено длиной провода.

6.3.2.3 Кроме измерений по 6.3.2.2 выполняют измерения с использованием клещей, трансформатор тока которых направлен на вспомогательное устройство, если оно не требуется для работы основного испытуемого ТС и для него в настоящем стандарте предусмотрен отдельный метод испытаний. В этом случае нет необходимости в отсоединении или развязке по ВЧ других проводов.

6.4 Оценка результатов измерения

Значение измеряемой мощности определяют по максимальным показаниям измерительного приемника на каждой частоте измерения. При оценке результата измерения следует учитывать коэффициент калибровки поглощающих клещей.

6.5 Измерение напряженности поля ИРП

6.5.1 Напряженность поля ИРП измеряют на измерительной площадке, соответствующей требованиям, установленным в ГОСТ 30805.16.1.4, ГОСТ 30805.22.

Метод измерений установлен в ГОСТ 30805.16.2.3. Если испытуемое ТС имеет пульт управления, то он должен находиться в руках оператора, выполняющего измерения. Оператор не должен находиться между антенной и испытуемым ТС.

7 Рабочие условия ТС при испытаниях. Обработка результатов измерений

7.1 Общие положения

7.1.1 Нормальные условия нагрузки испытуемых ТС должны соответствовать условиям, установленным в 7.2—7.3, если они не противостоят инструкции производителя по эксплуатации, которая в таких случаях имеет преимущество. Если испытуемые ТС конкретного типа не относятся к указанным в 7.2—7.3, необходимо следовать инструкции по эксплуатации.

7.1.2 Длительность работы испытуемого ТС не ограничивается, если нет соответствующей маркировки. При наличии маркировки на испытуемом ТС необходимо соблюдать ограничения в соответствии с указанной маркировкой.

7.1.3 Время вхождения испытуемого ТС в рабочий режим не регламентируется, но перед испытанием ТС должно проработать достаточный период времени, чтобы рабочий режим при испытаниях гарантированно соответствовал рабочему режиму в типичных условиях эксплуатации. Критерии достижения двигателями испытуемого ТС рабочего режима должны указываться производителем.

7.1.4 Испытуемые ТС должны работать при номинальном напряжении и номинальной частоте электропитания, установленных для ТС конкретного типа.

При испытаниях ТС непосредственно подключаемых к низковольтным электрическим сетям общего назначения применяют напряжение электропитания 220/380В¹⁾.

Испытание на частотах около 160 кГц и около 50 МГц выполняют при изменении напряжения электропитания от 0,9 до 1,1 номинального значения, чтобы проверить степень изменения уровней ИРП. Если изменения существенны, испытания проводят при том значении напряжения, при котором уровни ИРП максимальны.

Если испытуемое ТС имеет широкий диапазон номинальных напряжений, самое низкое и самое высокое значения напряжения умножают на коэффициенты 0,9 и 1,1 соответственно.

Примечание — Наиболее типичными значениями номинальных напряжений являются 100, 110, 115, 120, 127, 220, 230, 240 и 250 В.

Измерения выполняют при напряжении, при котором создается максимальный уровень ИРП.

Испытуемые ТС, частота источников питания которых может меняться в полосе частот от 50 до 60 Гц, испытывают на частоте 160 кГц и частоте, близкой к 50 МГц, при частоте источника питания 50 и 60 Гц и указанном выше напряжении питания в целях проверки степени изменения уровня ИРП в зависимости от частоты источника питания. Если изменения существенны, испытания выполняют при том значении частоты источника питания, при котором уровень ИРП максимален.

7.1.5 Органы управления скоростью с ограниченным числом фиксированных положений устанавливают приблизительно на среднюю и максимальную скорости; регистрируют максимальное показание прибора, если в настоящем стандарте нет других указаний.

¹⁾ В соответствии с номинальным напряжением низковольтных электрических сетей общего назначения.

Если испытываемое ТС оборудовано электронными регулирующими устройствами, эти устройства устанавливают в положения, при которых уровень ИРП максимален, в соответствии с процедурой, установленной в 7.2.6.1; указанную установку проводят в нормируемых полосах частот от 148,5 кГц до 30 МГц и от 30 до 300 МГц.

Если установка органов управления с непрерывной настройкой, не предназначенных для частой перестройки, произведена заранее, то во время испытания она не должна меняться.

7.1.6 Температура окружающей среды должна находиться в пределах от 15 °С до 35 °С.

7.2 Рабочие условия при испытаниях ТС конкретного вида и их составных частей

7.2.1 Многофункциональные ТС

Многофункциональные ТС, которые одновременно должны соответствовать требованиям различных разделов настоящего стандарта и/или других стандартов, устанавливающих нормы ИРП, испытывают при выполнении каждой функции отдельно, если это возможно обеспечить без внесения изменений в конструкцию испытываемых ТС. Испытанное таким образом ТС считают соответствующим требованиям всех разделов настоящего стандарта/других стандартов, если при выполнении им каждой функции оно соответствует требованиям настоящего стандарта/других стандартов.

ТС, которое в реальных условиях эксплуатации не может быть испытано при раздельном выполнении им каждой из функций или в котором выделение отдельной функции приводит к невозможности выполнения основной, считают соответствующим требованиям настоящего стандарта, если оно при выполнении необходимых функций отвечает положениям каждого соответствующего раздела настоящего стандарта/другого нормативного документа.

7.2.2 ТС с питанием от батарей

Если испытываемое ТС может подключаться к сети электропитания, его испытывают при работе в каждом разрешенном режиме и в соответствии с рабочими условиями по 7.3 при подключении к сети электропитания.

Испытания ТС с внешними батареями в полосе частот от 148,5 кГц до 30 МГц выполняют на зажимах соединительного провода с помощью пробника напряжения по 5.1.3, включенного последовательно с входом измерительного приемника. Испытуемое ТС, предназначенные для использования в руках, подключают к эквиваленту руки. В полосе частот от 30 до 300 МГц испытание ТС с внешними батареями выполняют в соответствии с 6.3.2.2 с помощью поглощающих клещей; при этом трансформатор тока клещей должен быть направлен к испытываемому ТС.

7.2.3 Встроенные пусковые выключатели, устройства управления скоростью

Стартеры, устройства управления скоростью и аналогичные устройства, встроенные, например, в швейные машины и другие ТС, приведенные в таблице А.2, должны соответствовать требованиям, установленным в 7.4.2.3.

7.2.3.1 Для измерения ИРП, создаваемых во время запуска и останова двигателя швейных и бор-машин, скорость двигателя должна быть увеличена до максимальной за время 5 с. Для останова двигателя орган управления должен быть быстро переведен в положение «Выкл». Для определения частоты повторения N кратковременных ИРП период между двумя стартами должен быть равен 15 с.

7.2.3.2 Пусковые выключатели в суммирующих устройствах, счетных машинах и кассовых аппаратах должны управляться в прерывистом режиме с не менее чем 30 пусками в минуту. Если этого достичь невозможно, используют прерывистую работу с наибольшим возможным на практике числом пусков в минуту.

7.2.3.3 Для определения частоты повторения N кратковременных ИРП устройств для смены диапозитивов в диапроекторах эти устройства должны работать без диапозитивов с четырьмя сменами кадров в минуту и при включенной лампе.

7.2.4 Термостаты

Для термостатов, предназначенных для постоянно установленного комнатного нагревательного оборудования стационарного использования, или термостатов, встроенных в указанное оборудование, частота повторения N кратковременных ИРП должна в пять раз превышать частоту повторения кратковременных ИРП, определенную для одного переносного или передвижного комнатного нагревателя.

Частоту повторения N кратковременных ИРП определяют в режиме работы, установленном производителем, при котором частота срабатываний термостата максимальна, или при $(50 \pm 10)\%$ -ном рабочем цикле, если термостат продается вместе с нагревателем или горелкой.

Амплитуду и длительность помех измеряют при самом низком номинальном токе термостата. Для термостатов со встроенным резистором разгона проводят такие же дополнительные измерения без подключения какого-либо электронагревателя.

Если в обычных условиях термостат может использоваться вместе с индуктивными нагрузками (например, реле, контактор), все испытания проводят с нагрузкой, имеющей наибольшую применяемую на практике индуктивность.

Для обеспечения репрезентативности измерений и создания уровней ИРП, наблюдаемых при нормальной работе, необходимо, чтобы при соответствующей нагрузке контакты срабатывали достаточное число раз.

Примечания

1 Об устройствах с переключателями с термостатическим управлением см. 7.3.4.

2 Если термостат встроен в испытуемое ТС, которым не управляет, то термостат должен соответствовать требованиям 7.2.4 или 7.3.4.14.

3 Если рабочий цикл термостата не определен производителем в инструкции по эксплуатации, то рабочим циклом считают интервал между минимальным и максимальным положениями регулирующего устройства. При этом $(50 \pm 10)\%$ -ный рабочий цикл должен соответствовать среднему положению между минимальным и максимальным положениями регулирующего устройства.

7.2.5 Термостаты. Условия испытаний, альтернативные условиям, установленным в 7.2.4

К термостатам, измеряемым при рабочих условиях в соответствии с настоящим подпунктом, положения 4.2.3.2—4.2.3.4 и алгоритм испытаний ТС на соответствие нормам кратковременных ИРП при измерении прерывистых ИРП, приведенный на рисунке 9, не применяют.

7.2.5.1 Для отдельных или встроенных в блок управления термостатов (например, с таймером), предназначенных для установки в стационарное комнатное нагревательное оборудование, максимальную рабочую частоту переключения определяет производитель. Частоту повторения N кратковременных ИРП определяют по техническим условиям на испытуемое ТС конкретного типа. При отсутствии технических условий используют частоту повторения $N = 10$ и определяют норму L_n (см. 4.2.2.2).

Необходимо произвести 40 переключений термостата, т. е. 20 включений и 20 выключений, либо вручную, приводя в действие переключатель установки температуры, либо автоматически, используя, например, воздухоудку с холодным или горячим воздухом.

Амплитуду и длительность ИРП измеряют при самом низком номинальном токе термостата. При отсутствии в маркировке или в инструкции по эксплуатации значения минимального номинального тока используют значение тока, равное 10 % максимального номинального тока. Превышать по амплитуде уровень L_n должны не более чем 25 % всех ИРП. Для термостатов со встроенным резистором разгона проводят такие же дополнительные измерения без подключения какой-либо отдельной нагрузки.

Если в обычных условиях термостат используется вместе с индуктивными нагрузками (например, реле, контактор), испытания выполняют с нагрузкой, имеющей наибольшую применяемую на практике индуктивность.

До испытаний контакты должны срабатывать достаточное число раз при номинальной нагрузке, с тем чтобы обеспечить уровни ИРП, создаваемые при нормальной работе.

Примечание — Некоторое число срабатываний до испытаний необходимо для того, чтобы гарантировать, что уровни ИРП при испытаниях не будут отличаться от уровней, наблюдаемых в условиях нормальной эксплуатации.

7.2.5.2 Термостатически управляемые трехфазные переключатели

Термостатически управляемые трехфазные переключатели рассматривают как термостаты (см. 7.2.5.1). Если технические условия на трехфазные переключатели отсутствуют, частота повторения N кратковременных ИРП должна быть равна 10.

7.2.5.3 Термостатически управляемые переносные и передвижные комнатные нагревательные установки

Для переносных и передвижных комнатных нагревательных установок максимальную рабочую частоту переключения определяет производитель. Частоту повторения N кратковременных ИРП определяют по техническим условиям на испытуемое ТС конкретного типа, а измерения выполняют в соответствии с методом 7.2.5.1.

В случае отсутствия технических условий на испытуемое ТС конкретного типа частоту повторения кратковременных ИРП принимают равной 10 (при этом метод измерения соответствует 7.2.5.1) либо определяют при $(50 \pm 10)\%$ -ном рабочем цикле управляющего устройства. Измерения выполняют в со-

ответствии с алгоритмом испытаний ТС на соответствие нормам кратковременных ИРП при измерении прерывистых ИРП, приведенном на рисунке 9.

Переключатель диапазона мощности (при наличии) должен находиться в положении, соответствующем минимальной мощности.

Необходимо, чтобы до испытания контакты срабатывали достаточное число раз при номинальной нагрузке.

Примечание — Некоторое число срабатываний до испытаний необходимо для того, чтобы гарантировать, что уровни ИРП при испытаниях будут отличаться от уровней, наблюдаемых в условиях нормальной эксплуатации.

7.2.6 Регулирующие устройства на полупроводниковых приборах

Примечание — В соответствии с 4.1.2.4 нормы мощности ИРП в полосе частот от 30 до 300 МГц на эти устройства не распространяются (см. также 7.1.5).

7.2.6.1 Настройка на максимальный уровень ИРП

На каждой выбранной частоте измерений регулирующее устройство настраивают так, чтобы показание измерительного приемника было максимальным. После того, как максимальное значение уровня ИРП зафиксировано, на каждой выбранной частоте (см. 7.4.1.3) полосу частот, прилегающую к выбранной частоте, сканируют без настройки регулирующего устройства и регистрируют наибольшее значение уровня ИРП (например, сканирование между частотами 150 и 240 кГц с установкой регулирующего устройства на значение, при котором показание прибора на частоте 160 кГц будет максимальным).

7.2.6.2 ТС с несколькими регулирующими устройствами

Для испытуемых ТС, содержащих несколько отдельно настраиваемых регулирующих устройств с максимальным номинальным током нагрузки, не превышающим 25 А на каждое, выполняют процедуру измерений, приведенную ниже.

Процедуру измерений выполняют как для испытуемых ТС, в которых к одному и тому же фазному проводу сети электропитания подключают несколько регулирующих устройств, так и для испытуемых ТС, в которых регулирующие устройства подключают к разным фазным проводам сети электропитания.

7.2.6.2.1 Каждое регулирующее устройство испытывают отдельно. Измерения ИРП выполняют в соответствии с 7.2.6.1 на всех зажимах испытуемого ТС. Если регулирующие устройства имеют отдельные переключатели, то регулирующие устройства, которые не подвергают испытаниям, отключают на время испытаний.

7.2.6.2.2 К нагрузкам подключают наибольшее возможное число отдельных регулирующих устройств так, чтобы максимальный потребляемый ток испытуемого ТС в одной фазе не превышал 25 А в то время, когда каждое из регулирующих устройств потребляет максимально допустимый ток.

Если максимальные нагрузки могут быть подключены не ко всем отдельным регулирующим устройствам, то подключают те из них, которые создают наибольшие уровни ИРП при проведении испытаний в соответствии с 7.2.6.2.1.

Примечание — Конструкция регулирующих устройств может быть разной для различных частот или зажимов.

Положения ручек настройки отдельных регулирующих устройств должны быть такими, чтобы обеспечить максимальные уровни ИРП во время измерений в соответствии с 7.2.6.2.1. Кроме того, должна быть проведена простая проверка, показывающая, что при других настройках регулирующих устройств уровни ИРП не увеличиваются. Измерения выполняют на сетевых зажимах (для подключения фазных проводов и нейтрали), на зажимах нагрузки и дополнительных зажимах испытуемого ТС.

Испытание не выполняют, если каждое отдельное регулирующее устройство работает независимо от других, имеет полностью независимую схему регулирования, включающую в себя все элементы подавления ИРП, и не управляет ни конструктивно, ни случайным образом какой-либо нагрузкой, управление которой осуществляется другим отдельным регулирующим устройством.

7.3 Стандартные рабочие условия при испытаниях и стандартные нагрузки

7.3.1 ТС с приводом от двигателя, используемое для бытовых и аналогичных целей

7.3.1.1 Пылесосы

7.3.1.1.1 Пылесосы без вспомогательных устройств испытывают при непрерывной работе без приставок и при пустом пылеприемнике, установленном на место. Пылесосы с сетевым шнуром, который

втягивается автоматически с помощью катушечного барабана, испытывают при полностью вытянутом сетевом шнуре (см. 5.2.1.1).

7.3.1.1.2 Дополнительную информацию о пылесосах с проводом, встроенным во всасывающий шланг, см. 4.1.1.2.

7.3.1.1.3 Для измерения мощности ИРП в полосе частот от 30 до 300 МГц провод управления, встроенный в шланг (если возможно заменить вилку или розетку), заменяют гибким проводом, соединенным с зажимами на испытуемом ТС и имеющим необходимую длину и такое же число проводников, как у провода, встроенного в шланг. Измерения выполняют с помощью поглощающих клещей в дополнение к измерениям на сетевых зажимах.

7.3.1.1.4 Дополнительные мощные насадки пылесосов испытывают непрерывно без механической нагрузки на щетки. При необходимости должно быть обеспечено охлаждение через неметаллический шланг. Если мощная насадка подключается с помощью несъемного провода питания длиной менее 0,4 м или непосредственно через штепсельную вилку или розетку к пылесосу, то их испытывают вместе. Во всех других случаях их испытывают отдельно.

7.3.1.2 Полотеры должны работать непрерывно без какой-либо механической нагрузки на полирующие щетки.

7.3.1.3 Кофемолки должны работать непрерывно без нагрузки.

7.3.1.4 Миксеры для пищевых продуктов (кухонные комбайны), миксеры для жидкостей, смесители, гейзеры должны работать непрерывно без нагрузки. Об устройствах управления скоростью см. 7.1.5.

7.3.1.5 Часы должны работать непрерывно.

7.3.1.6 Массажные устройства должны работать непрерывно без нагрузки.

7.3.1.7 Вентиляторы, печные вытяжные устройства должны работать непрерывно при максимальном потоке воздуха; вентиляторы должны работать в режиме с нагреванием и без него (если такая функция предусмотрена). О переключателях с термостатическим управлением см. 7.3.4.14. О фенах и вытяжных устройствах с электронными регулирующими управляющими устройствами см. 7.1.5.

7.3.1.8 Фены должны работать в соответствии с 7.3.1.7. О переключателях с термостатическим управлением см. 7.3.4.14.

7.3.1.9 Холодильники и морозильные камеры должны работать непрерывно с закрытой дверцей. Регулировку термостата устанавливают в среднее положение. Холодильный шкаф должен быть пустым и ненагретым. Измерения выполняют в установившемся режиме работы. Частоту повторения N кратковременных ИРП определяют по половине числа операций переключения.

Примечание — При эксплуатации при наличии льда на охладительном элементе число операций переключения должно быть примерно вдвое меньше, чем при отсутствии льда.

7.3.1.10 Стиральные машины должны работать с водой, но без белья. Температура поступающей воды должна быть указана в инструкции по эксплуатации. Если есть термостат, то устанавливают температуру, равную 90 °С (если максимальная температура выше этого значения), или максимальную температуру (если она менее 90 °С).

Для определения частоты повторения N кратковременных ИРП следует использовать программу управления с максимальной частотой срабатываний испытуемого ТС.

Примечание — О стиральных машинах, в которых функция сушки является частью программы, см. 7.3.1.12.

Измерения ИРП на проводах аквастопных ламп не выполняют, так как они не являются вспомогательными устройствами, соответствующими 5.2.3 и 6.3. При измерении мощности помех на сетевом шнуре аквастопный шланг подсоединяют к водопроводному крану и размещают параллельно сетевому шнур на максимальном расстоянии 10 см от него на участке длиной 40 см. Измерения ИРП на сетевом шнуре проводят в соответствии с разделом 6.2.

7.3.1.11 Посудомоечные машины — по 7.3.1.10.

7.3.1.12 Сушилки барабанного типа должны работать с предварительно выстиранными хлопчатобумажными салфетками с двойной окантовкой размерами приблизительно $0,7 \times 0,7 \text{ м}^2$ и удельной массой в сухом состоянии от 140 до 175 г/м².

Управляющие устройства устанавливают в крайнее нижнее и крайнее верхнее положения. Выбирают положение, при котором наблюдается наибольшая частота повторения кратковременных ИРП.

Отдельно применяемые сушилки барабанного типа проверяют при загрузке хлопчатобумажным материалом, масса которого в сухом виде составляет 0,5 максимальной массы, рекомендуемой в ин-

струкции по эксплуатации. Сухой материал такой массы насыщают водой температурой $(25 \pm 5) ^\circ\text{C}$, масса которой должна быть равна массе сухого материала.

Сушилки барабанного типа, входящие в состав стиральных машин, в одном контейнере которых последовательно выполняются операции стирки, отжима и сушки, загружают сухим хлопчатобумажным материалом, масса которого составляет 0,5 максимальной массы, рекомендованной в инструкции по эксплуатации. Масса воды в начале работы сушилки и полученная масса воды в конце операции отжима после предварительно проведенной операции стирки должны быть одинаковыми.

7.3.1.13 Центробежные сушилки должны работать непрерывно без нагрузки.

7.3.1.14 Электробритвы и электрощипцы для волос должны работать непрерывно без нагрузки в соответствии с 7.1.2.

7.3.1.15 Швейные машины

При испытаниях на непрерывные ИРП двигатель швейной машины должен работать постоянно при максимальной скорости с запущенным швейным механизмом, но без пошива материала.

Об измерениях ИРП, создаваемых операциями переключения или управляющими устройствами на полупроводниковых приборах, см. 7.2.3.1 или 7.2.6.1.

7.3.1.16 Электромеханические машины для офисов

7.3.1.16.1 Электрические печатные машинки должны работать непрерывно.

7.3.1.16.2 Измельчители бумаг испытывают на непрерывные ИРП при постоянной подаче бумаги (если это возможно) для обеспечения непрерывной работы двигателя.

Испытания измельчителей на непрерывные ИРП также выполняют при подаче одного листа бумаги за время, позволяющее двигателю выключаться до подачи следующего листа.

Данную процедуру следует повторять как можно быстрее.

Бумага должна соответствовать требованиям к бумаге для печатных и копировальных машин. Длина листа бумаги должна быть от 278 до 310 мм и не зависеть от размера листа бумаги, применительно к которому сконструирован измельчитель. Удельная масса бумаги должна быть 80 г/м^2 .

7.3.1.17 Проекторы

7.3.1.17.1 Кинопроекторы должны работать непрерывно с пленкой при включенной лампе.

7.3.1.17.2 Диапроекторы должны работать непрерывно без слайдов при включенной лампе.

Определение частоты повторения N кратковременных ИРП — в соответствии с 7.2.3.3.

7.3.1.18 Доильные установки должны работать непрерывно без вакуума.

7.3.1.19 Газонокосилки должны работать непрерывно без нагрузки.

7.3.1.20 Кондиционеры воздуха

7.3.1.20.1 Если температура воздуха регулируется путем изменения интервалов времени работы мотора компрессора, используемого в кондиционере, или кондиционер имеет электронагреватели, управляемые термостатами, то измерения выполняют в соответствии с 7.3.4.14.

7.3.1.20.2 Если кондиционер представляет собой ТС с изменяемой производительностью и имеет одну или несколько преобразовательных цепей, управляющих вращением вентилятора или двигателя компрессора, то измерения выполняют при установке регулятора температуры в крайнее нижнее положение в режиме охлаждения и в крайнее верхнее положение в режиме нагревания.

7.3.1.20.3 Температура окружающей среды при испытании кондиционера в соответствии с 7.3.1.20.1 и 7.3.1.20.2 должна быть $(15 \pm 5) ^\circ\text{C}$ в режиме нагревания и $(30 \pm 5) ^\circ\text{C}$ в режиме охлаждения. Если на практике невозможно обеспечить температуру окружающей среды в указанных пределах, допускается другая температура при условии, что кондиционер работает в установившемся режиме. Температуру окружающей среды определяют как температуру потока воздуха, поступающего во внутренний блок кондиционера.

7.3.1.20.4 Если кондиционер состоит из блоков, расположенных внутри и снаружи помещения (блочный тип), то длина соединительной трубки охлаждения должна быть $(5 \pm 0,3) \text{ м}$; при этом трубка должна быть свернута в бухту диаметром приблизительно 1 м. Если длину трубки охлаждения изменить невозможно, то длина должна быть от 4 до 8 м. При измерении мощности ИРП на соединительных проводах между двумя блоками провода должны проходить отдельно от трубки охлаждения и удлиняться для удобства измерения клещами. Соединительные провода между двумя блоками прокладывают вдоль трубки охлаждения. Если требуется заземление наружного блока, но заземляющий провод не включен в кабель электропитания, то зажим заземления наружного блока подключают к эталонному заземлению (см. 5.2.1—5.2.3).

V-образный эквивалент сети питания должен располагаться на расстоянии 0,8 м от того блока (наружного или внутреннего), который подключен к сети электропитания. В зависимости от максимальной

длины проводов, не являющихся сетевыми, начальную частоту измерения напряжения ИРП на зажимах этих проводов определяют по формуле (17).

П р и м е ч а н и е — При отсутствии информации производителя относительно длины проводов, не являющихся сетевыми, считают, что их длина всегда более 2, но менее 30 м.

7.3.2 Электрические инструменты

7.3.2.1 Общие положения

7.3.2.1.1 Для электрического инструмента с приводом от двигателя с двумя направлениями вращения измерения выполняют после 15-минутной работы для каждого направления вращения; наибольший из двух уровней ИРП должен соответствовать норме, указанной в таблицах 1, 2.

7.3.2.1.2 Электрические инструменты, работающие от сети электропитания и имеющие вибрирующие или качающиеся части, испытывают (если возможно) при удалении или отсоединении этих частей или отключении от сети электропитания с помощью переключателя. Если отсоединение или отключение провести невозможно и в соответствии с инструкцией по эксплуатации электрический инструмент нельзя использовать без нагрузки, вибрирующие или качающиеся части снимают и уменьшают напряжение сети питания, чтобы инструмент работал при номинальной скорости вращения.

7.3.2.1.3 Для электрического инструмента, предназначенного для работы через трансформатор, подключенный к сети электропитания, применяют следующую процедуру:

а) для напряжения ИРП на зажимах в полосе частот 148,5 кГц — 30 МГц.

Если электрический инструмент оснащен повышающим трансформатором, то ИРП измеряют на сетевых зажимах трансформатора. Длина провода между инструментом и трансформатором должна быть 0,4 м; если его длина превышает 0,4 м, то его укладывают плоскими горизонтальными петлями длиной от 0,3 до 0,4 м.

Если электрический инструмент предназначен для использования с отдельно приобретаемым трансформатором, измерение ИРП выполняют на сетевых зажимах трансформатора, рекомендованного изготовителем для использования с данным инструментом.

Если электрический инструмент не снабжен типовым трансформатором, то ИРП измеряют на входных силовых зажимах электрического инструмента; при этом электрический инструмент должен работать при номинальном напряжении электропитания;

б) для мощности ИРП в полосе частот от 30 до 300 МГц.

ИРП измеряют на входных силовых зажимах электрического инструмента при номинальном напряжении. Для выполнения измерений с помощью поглощающих клещей электрический инструмент во время выполнения измерений должен быть оснащен проводом питания достаточной длины в соответствии с 6.2.4.

7.3.2.2 Ручной (портативный) электрический инструмент, например дрели, ударные дрели (пробойники/перфораторы), отвертки и пневматические ключи ударного действия, резьбонарезные станки, точильные станки, дисковые и другие шлифовальные станки и полировочные машины, пилы, ножи и ножницы, строгальные станки и молоты, должен работать непрерывно без нагрузки.

7.3.2.3 Перевозимый (полустационарный) электрический инструмент с приводом от двигателя должен работать в соответствии с требованиями 7.3.2.2 для ручного (портативного) электрического инструмента.

7.3.2.4 Оборудование для пайки, паяльные пистолеты, паяльники

а) Оборудование, не содержащее термостатически- или электронно-управляемых переключателей, электродвигателей, регулирующих устройств (т. е. оборудование, которое не создает ИРП), не испытывают;

б) оборудование с термостатически- или электронно-управляемыми переключателями должно работать в режиме с наибольшим возможным числом переключений в единицу времени. Если есть устройство управления температурой, то частоту повторения кратковременных помех N определяют при $(50 \pm 10)\%$ -ном рабочем цикле указанного управляющего устройства;

с) ТС с кнопочным переключателем (например, паяльные пистолеты), являющимся единственным источником ИРП, должны работать при соблюдении указаний, приведенных изготовителем в инструкции по эксплуатации, при этом коэффициент заполнения и длительность цикла должны обеспечивать наибольшее число операций переключения в единицу времени.

7.3.2.5 Клеевой пистолет должен работать постоянно с рычагом подачи клея в рабочем положении; если создаются кратковременные помехи, то частоту их повторения оценивают при работе в установленном режиме, когда пистолет находится на столе в режиме ожидания.

7.3.2.6 Тепловой пистолет (воздуходувка для удаления краски, сварки пластмасс и т. п.) должен работать в соответствии с 7.3.1.7.

7.3.2.7 Мощные штапелирующие машины (сшиватели) испытывают при использовании самых длинных гвоздей или скоб в соответствии с инструкцией по эксплуатации при работе с мягкой древесиной (например сосной).

Для всех штапелирующих машин частоту повторения N кратковременных ИРП определяют при ее работе со скоростью шесть ударов в минуту (независимо от информации о ТС или инструкции по эксплуатации).

Нормы для портативного электрического инструмента мощностью не более 700 Вт распространяют также на ИРП от мощных штапелирующих машин вне зависимости от их номинальной потребляемой мощности.

7.3.2.8 Пульверизаторы должны работать постоянно с пустыми контейнерами и без приставок (вспомогательных устройств).

7.3.2.9 Внутренние вибраторы (погружные вибраторы) должны работать постоянно в центре сферического стального контейнера, заполненного водой, при этом объем воды должен превышать объем вибратора в 50 раз.

7.3.2.10 Рабочие условия для оборудования дуговой электросварки находятся на рассмотрении.

7.3.3 Электромедицинская аппаратура с приводом от двигателя

7.3.3.1 Бормашины

При измерении непрерывных ИРП двигатель должен работать постоянно с максимальной скоростью и установленным сверлильным аппаратом, но без сверления материала. Измерение ИРП от переключателей или управляющих устройств на полупроводниковых приборах — в соответствии с 7.2.3.1 или 7.2.6.1.

7.3.3.2 Пилы и ножи должны работать постоянно без нагрузки.

7.3.3.3 Электрокардиографы и аналогичные регистрирующие устройства должны работать постоянно с установленной лентой или бумагой.

7.3.3.4 Насосы должны работать постоянно при наличии жидкости.

7.3.4 Электронагреватели

До начала измерений электронагреватели должны войти в установившийся режим работы. Частоту повторения N кратковременных ИРП определяют при $(50 \pm 10)\%$ -ном рабочем цикле управляющего устройства, если в настоящем стандарте нет иных указаний. Если невозможно установить $(50 \pm 10)\%$ -ный рабочий цикл, то устанавливают рабочий цикл, при котором обеспечивается максимально возможная частота переключений (см. также примечание 3 к 7.2.4).

7.3.4.1 Элементы нагревательных полок камина и нагревательные элементы дисков, управляемые термостатами или регуляторами мощности, должны работать при $(50 \pm 10)\%$ -ном рабочем цикле управляющего устройства.

Алюминиевую кастрюлю, наполненную водой, устанавливают на нагревательный элемент. Частота повторения N кратковременных ИРП должна быть равна половине числа операций переключения в минуту (см. также примечания к 7.2.4). Если нагревательная полка камина или нагревательный диск имеют более одного нагревательного элемента, частоту повторения кратковременных ИРП измеряют и оценивают на соответствие нормам ИРП для каждого элемента в отдельности.

П р и м е ч а н и е — Объем кастрюли должен быть указан в инструкции по эксплуатации и быть достаточным для обеспечения $(50 \pm 10)\%$ -ного рабочего цикла одного или нескольких управляющих устройств.

7.3.4.2 Электрокастрюли, настольные ростеры, жаровни глубокого прожаривания (фритюрницы) должны работать в условиях нормальной теплоотдачи. Если минимальный уровень масла не определен, то этот уровень должен быть таким, чтобы его превышение над самой высокой точкой нагреваемой поверхности приблизительно составляло:

30 мм — для электрокастрюль;

10 мм — для настольных ростеров;

10 мм — для электрожаровен.

7.3.4.3 Бойлеры, электротитаны, электрочайники, электрокофеварки, кипятивники молока, электроподогреватели бутылочек с детским питанием, электроклееварки, электростерилизаторы, баки для кипячения белья должны работать при заполнении водой наполовину и без крышки. Погружаемые электронагреватели должны работать при полном погружении. Частоту повторения N кратковременных ИРП определяют при среднем положении ($60\text{ }^{\circ}\text{C}$) регулируемого управляющего устройства, если температура регулируется от $20\text{ }^{\circ}\text{C}$ до $100\text{ }^{\circ}\text{C}$, или при фиксированном положении при отсутствии регулятора.

7.3.4.4 Быстродействующие электроводонагреватели должны работать в обычном режиме использования при установке скорости потока воды, равной половине максимальной. Частоту повторения кратковременных ИРП определяют при установке управляющего устройства электроводонагревателя на максимум.

7.3.4.5 Электроводонагреватели с накоплением и без накопления тепла должны работать в обычном режиме с обычным объемом воды, при этом воду во время испытания не сливают. Частоту повторения N кратковременных ИРП определяют при установке управляющего устройства электроводонагревателя на максимум.

7.3.4.6 Паровые электрокотлы для подогрева воды, используемые, например, в гостиницах и открытых бассейнах, должны работать с использованием обычного объема воды.

7.3.4.7 Нагревательные электроплиты, электрокипяtilьники настольного типа, выдвижные нагревательные электроящики, нагревательные электрошкафы должны работать без нагрузки в нагревательном отсеке или на нагревательной поверхности.

7.3.4.8 Печи для приготовления пищи, грили, вафельницы гладильного типа, вафельницы-решетки должны работать без нагрузки в нагревательном отсеке или на нагревательной поверхности, причем дверца печи должна быть закрыта.

Примечание — Комбинированные электропечи при выполнении ими функции микроволновой печи, если такая функция имеется, должны соответствовать требованиям [4].

7.3.4.9 Электрические поджариватели хлеба (тостеры)

На тостеры при длительности каждой кратковременной ИРП менее 10 мс и частоте повторения N кратковременных ИРП, не превышающей 5 мин^{-1} , т. е. если ИРП соответствуют условиям, приведенным в 4.2.3.3 относительно «мгновенной коммутации», нормы кратковременных ИРП не распространяются.

Все другие тостеры испытывают в соответствии с 7.3.4.9.1 или 7.3.4.9.2, используя в качестве стандартной нагрузки тонкие ломтики белого хлеба 24-часовой черствости (размерами приблизительно $10 \times 9 \times 1 \text{ см}^3$), которые поджаривают до приобретения ими золотисто-коричневого цвета.

7.3.4.9.1 Простыми тостерами являются тостеры:

- имеющие ручной переключатель для включения нагревательного элемента в начале цикла поджаривания и устройство автоматического отключения нагревательного элемента в конце заранее установленного периода;

- не имеющие устройств автоматической регулировки нагревательного элемента.

Для простых тостеров определение частоты повторения N кратковременных ИРП и оценку соответствия уровня создаваемых ИРП установленным нормам проводят следующим образом:

а) определяют частоты повторения N кратковременных ИРП по следующей процедуре:

ручной переключатель тостера устанавливают в положение, позволяющее получить требуемый результат при стандартной нагрузке (см. 7.3.4.9). Когда тостер введен в рабочий режим (нагретое состояние), трижды повторяют операцию стандартного обжаривания и вычисляют среднее время t_1 , с, одной операции обжаривания. Перед каждой операцией обжаривания тостер на 30 с выключают. Тогда среднее время одного цикла работы с тостером будет $(t_1 + 30)$ с, а частота повторения N кратковременных ИРП, с, будет равна

$$N = 120 / (t_1 + 30); \quad (18)$$

б) оценивают соответствие уровня создаваемых ИРП установленным нормам.

До проведения оценки соответствия уровня ИРП нормам вычисляют значение нормы L_x на кратковременные ИРП в соответствии с 4.2.2.2, используя в качестве значения N значение частоты повторения кратковременных ИРП, определенное в 7.3.4.9.1, перечисление а). Оценку соответствия уровня создаваемых ИРП рассчитанной норме L_x проводят с помощью метода верхнего квартиля в соответствии с 7.4.2.6. Тостер при испытаниях должен работать в течение 20 циклов нагревания без нагрузки при положении ручного переключателя в соответствии с перечислением а). Каждый цикл должен включать в себя рабочий период и период покоя, достаточный для того, чтобы тостер к началу следующего цикла остыл приблизительно до комнатной температуры. Допускается использовать принудительное воздушное охлаждение.

7.3.4.9.2 Тостеры других типов должны работать при обычной нагрузке. Каждый цикл должен состоять из рабочего периода и периода покоя, причем длительность последнего должна быть 30 с. Частоту повторения N кратковременных ИРП определяют при том положении регулирующего устройства, при котором хлеб приобретает золотисто-коричневый цвет.

7.3.4.10 Для гладильных машин настольного типа, гладильных машин с вращающимся устройством барабанного типа, гладильных прессов частоту повторения N_1 кратковременных ИРП от управляющего устройства определяют при открытой нагревающей поверхности и в положении максимальной температуры управляющих устройств.

Частоту повторения N_2 кратковременных ИРП от переключателя двигателя определяют при отглаживании двух влажных ручных полотенец (размерами приблизительно $1 \times 0,5 \text{ м}^2$) за время, равное 1 мин.

Для определения нормы $L_{\text{г}}$ на кратковременные ИРП за частоту принимают сумму двух частот повторения кратковременных ИРП:

$$N = N_1 + N_2. \quad (19)$$

Гладильные машины испытывают на соответствие указанной выше норме применительно к ИРП как от управляющего устройства, так и от переключателя двигателя и оценивают с помощью метода верхнего квартиля в соответствии с 7.4.2.6.

7.3.4.11 Утюги должны работать с воздушным, водяным или масляным охлаждением. Частоту повторения N кратковременных ИРП определяют как произведение коэффициента 0,66 на число операций переключения в минуту для $(50 \pm 10)\%$ -ного рабочего цикла устройства управления, работающего при его установке в положение, соответствующее наивысшей температуре (см. также примечание к 7.2.4).

7.3.4.12 Вакуумные упаковщики должны работать с пустыми пакетами с рабочим циклом один пакет в минуту или в соответствии с инструкцией по эксплуатации.

7.3.4.13 Эластичные электрообогреватели (подушки с электроподогревом, электроодеяла, постельные электрообогреватели, матрасы с электроподогревом) должны быть положены между двумя эластичными покрытиями (например непроводящими ковриками), выступающими за границы поверхности нагревания не менее чем на 0,1 м. Толщину и теплопроводность ковриков выбирают так, чтобы частоту повторения N кратковременных ИРП можно было определить для $(50 \pm 10)\%$ -ного рабочего цикла управляющего устройства (см. также примечания к 7.2.4).

7.3.4.14 Отопительные электроприборы (комнатные обогреватели вентиляторного и конвекторного типов, жидкостные нагреватели, масляные и газовые электрообогреватели и т. п.) должны работать, как при обычном использовании. Частоту повторения N кратковременных ИРП определяют для $(50 \pm 10)\%$ -ного рабочего цикла управляющего устройства или максимальной частоты переключений, установленной производителем (см. также примечания к 7.2.4).

Амплитуду и длительность ИРП измеряют при установке переключателя диапазона мощности (если имеется) в положение минимальной потребляемой мощности.

Для установок, термостат и ускоряющий резистор которых постоянно подключены к сети электропитания, дополнительно проводят такие же измерения с регулятором мощности в нулевом положении.

Если в обычных условиях термостат используют вместе с индуктивными нагрузками (например, реле, контактором), все испытания проводят с этими нагрузками, выбирая для измерений ту из них, которая имеет наибольшую индуктивность из применяемых на практике.

Для обеспечения репрезентативности измерений и создания уровней ИРП, наблюдаемых при нормальной работе, необходимо, чтобы при соответствующей нагрузке контакты срабатывали достаточное число раз.

Примечание — Электронагреватели помещений, предназначенные для стационарного использования, — в соответствии с 7.2.4.

7.3.5 Автоматы для расфасовки товаров, игровые автоматы и аналогичные устройства

Автоматы для расфасовки товаров, игровые автоматы и аналогичные устройства, создающие непрерывные ИРП, должны работать в нормальных рабочих условиях в соответствии с инструкцией по эксплуатации. Автоматические установки (автоматы), отдельные процессы переключения в которых осуществляются вручную (прямо или косвенно) и в которых создается не более двух кратковременных ИРП в течение интервала времени раздачи, продажи и т. п., должны соответствовать требованиям 4.2.3.1.

7.3.5.1 Машины для автоматической дозировки

Выполняют три операции продажи, причем каждая следующая операция должна выполняться после того, как испытуемое ТС возвращается в исходное состояние. Если число кратковременных ИРП, создаваемых при каждой операции продажи, будет одинаковым, частоту повторения N кратковременных ИРП принимают равной $1/6$ от их числа за одну операцию продажи. Если число кратковременных ИРП изменяется от операции к операции, то проводят еще семь операций продажи.

Частоту повторения N кратковременных ИРП определяют не менее чем по 40 кратковременным ИРП, считая, что период покоя между операциями продажи достаточен для 10 операций, равномерно распределенных в интервале времени 1 ч. Период покоя должен быть включен в минимальное время наблюдения.

7.3.5.2 Автоматы — электропроигрыватели (музыкальные автоматы)

Рабочий цикл начинается с введения наибольшего числа монет минимального достоинства, предусмотренного для запуска автомата, затем следуют выбор и воспроизведение соответствующего числа музыкальных произведений. Этот рабочий цикл повторяют для создания не менее 40 кратковременных ИРП, частоту повторения N которых определяют как половину от числа кратковременных ИРП, отсчитанных за 1 мин.

Примечание — Исходя из обычной частоты и комбинаций использования монет число кратковременных ИРП принимают равным половине от числа ИРП, подсчитанных за время испытания.

7.3.5.3 Игровые автоматы с механизмом выплаты выигрыша

Электромеханические устройства, осуществляющие в автомате функции сбора монет и выплаты выигрышей, должны быть (если возможно) отключены от рабочей системы, чтобы игровая функция осуществлялась независимо.

Игровой цикл осуществляют посредством введения наибольшего числа монет минимального достоинства, предусмотренного для запуска автомата, и повторяют с частотой, необходимой для создания не менее 40 кратковременных ИРП. Частоту повторения кратковременных ИРП N_1 определяют как половину числа кратковременных ИРП, подсчитанных за 1 мин.

Примечание — Исходя из обычной частоты и комбинаций использования монет, число кратковременных ИРП принимают равным половине от числа ИРП, подсчитанных за время испытания.

Средние значения частоты выплат и размера выплачиваемого выигрыша должны быть указаны производителем автомата. Частоту повторения N_2 кратковременных ИРП, создаваемых устройствами сбора монет и выплаты выигрышей, оценивают путем моделирования выигрыша среднего размера из вариантов, предложенных производителем, округляемого до ближайшего значения из ряда выплачиваемых сумм. Моделирование выигрыша повторяют для создания не менее 40 кратковременных ИРП и таким образом определяют частоту повторения кратковременных ИРП N_2 от механизма выплаты выигрыша.

Чтобы принять в расчет частоту выплат, число игровых циклов, использованное для определения N_1 , умножают на среднюю частоту выплат. Полученное число выплат (за игровой цикл) умножают на N_2 для получения частоты повторения N_3 кратковременных ИРП от механизма выплат по эффективным выигрышам.

Частоту повторения N кратковременных ИРП от игрового автомата определяют как сумму двух частот повторения кратковременных ИРП:

$$N = N_1 + N_3. \quad (20)$$

7.3.5.4 Игровые автоматы без механизма выплаты выигрыша

7.3.5.4.1 Китайский бильярд

Автомат должен управляться игроком, имеющим по крайней мере 30-минутный опыт в управлении такими или аналогичными устройствами. Для запуска автомата используют наибольшее число монет минимального достоинства, предусмотренное для запуска автомата. Рабочий цикл повторяют для создания не менее 40 кратковременных ИРП.

7.3.5.4.2 Игровые видеоавтоматы и другие аналогичные ТС

Указанные автоматы должны работать в соответствии с инструкцией производителя. Рабочий цикл должен представлять собой программу, выполняемую после введения наибольшего числа монет минимального достоинства, предусмотренного для запуска автомата. Если автомат имеет несколько программ, то выбирают программу, обеспечивающую максимальную частоту повторения кратковременных ИРП.

Если длительность программы менее 1 мин, следующая программа должна начинаться через 1 мин после начала предыдущей. Период покоя автомата входит в минимальное время наблюдения. Программу повторяют для получения не менее 40 кратковременных ИРП.

Примечание — Данный раздел будет исключен после того, как в *ГОСТ 30805.13* будут учтены положения, касающиеся игровых видеоавтоматов и аналогичных ТС.

7.3.6 Электрические и электронные игрушки

7.3.6.1 Классификация

В настоящем стандарте игрушки подразделяют на следующие категории, для каждой из которой установлены конкретные требования:

- категория А — игрушки на батареях, без электронных схем или двигателей.

Примечание — Примерами таких игрушек являются карманные фонарики для детей.

Игрушки категории А считают соответствующими требованиям без проведения испытаний;

- категория В — игрушки со встроенными батареями питания без возможности подключения к внешней электрической сети.

Примечание — Примерами таких игрушек являются музыкальные мягкие игрушки, компьютеры для целей обучения, движущиеся игрушки.

Игрушки категории В по уровню ИРП должны соответствовать нормам напряженности поля ИРП, приведенным в 4.1.3;

- категория С — игрушки на батарейках, имеющие вспомогательные блоки, которые соединяются или могут соединяться с помощью электрического шнура.

Примечания:

1 Примерами таких игрушек являются игрушки, управляемые через шнур, и телефоны.

2 Примерами вспомогательных блоков являются контейнеры для батареек, блоки управления и наушники.

Игрушки категории С — игрушки, по уровню ИРП соответствующие нормам мощности ИРП, приведенным в 4.1.2, или нормам напряженности поля ИРП, приведенным в 4.1.3, по выбору производителя;

- категория D — игрушки с трансформатором и игрушки с комбинированным источником питания, не содержащие электронных схем.

Примечание — Примерами таких игрушек являются игрушки с двигателями или нагревательными элементами, например электрические гончарные станки и наборы с движением по направляющей (полотну) без электронных управляющих устройств.

Игрушки категории D должны соответствовать нормам напряжения ИРП на зажимах, приведенным в 4.1.1, нормам мощности ИРП, приведенным в 4.1.2, и нормам прерывистых ИРП, приведенным в 4.2;

- категория E — игрушки с трансформатором и игрушки с комбинированным источником питания, содержащие электронные схемы, и другие игрушки, не относящиеся к иным категориям и на которые распространяются требования настоящего стандарта.

Примечание — Примерами таких игрушек являются обучающие компьютеры, электроорганы, шахматы и наборы с движением по направляющей (полотну) с электронными блоками управления.

Игрушки категории E — игрушки, по уровню ИРП соответствующие нормам напряжения ИРП на зажимах, приведенным в 4.1.1, нормам напряженности поля ИРП, приведенным в 4.1.3, и нормам прерывистых ИРП, приведенным в 4.2.

Для игрушек, движущихся по направляющей (полотну), в качестве альтернативы измерению напряженности поля ИРП можно использовать измерение мощности ИРП в соответствии с 4.1.2.

7.3.6.2 Метод измерений

7.3.6.2.1 Измерение напряжения ИРП

Измерение напряжения ИРП на зажимах сети питания проводят только со стороны сети питания трансформатора, используя для этого эквивалент сети питания (см. 5.1.2). Измерение напряжения на других зажимах проводят с помощью пробника напряжения только в случае, если к ним подключены кабели нагрузки или управления, длина которых более 2 м (см. 5.1.3).

7.3.6.2.2 Измерение мощности ИРП

Испытание не применяется к соединительным кабелям короче 60 см.

7.3.6.2.3 Измерение напряженности поля ИРП

Измерения выполняют при типовом расположении кабеля, что должно быть указано в отчете об испытаниях. Испытание не выполняют для игрушек, которые не имеют двигателя или электронной схемы с тактовой частотой менее 1 МГц.

7.3.6.3 Условия испытаний

Во время испытаний игрушки должны работать в стандартном режиме.

Игрушки с трансформатором испытывают с трансформатором, поставляемым с игрушкой. Если игрушка поставляется без трансформатора, ее испытывают с подходящим для целей испытания трансформатором. Игрушки с комбинированным питанием, имеющие тактовую частоту более 1 МГц, испытывают с установленными батарейками при питании через трансформатор для игрушек.

В случае если вспомогательные устройства (например картриджи видеосигн) для использования с различными ТС продаются отдельно, вспомогательное устройство испытывают по крайней мере с одним соответствующим (репрезентативным) основным ТС, выбираемым производителем вспомогательного устройства, с тем чтобы проверить соответствие вспомогательного устройства всем ТС, с которыми оно должно работать. Основное испытываемое ТС должно быть репрезентативным для выпущенной серии ТС и типовым.

7.3.6.3.1 Электрические игрушки с движением по направляющей (полотну)

Система электрических игрушек с движением по направляющей включает в себя движущиеся элементы, устройство управления и полотно, продаваемые в одной упаковке как единое целое. Для испытаний систему собирают в соответствии с прилагаемой инструкцией. План расположения полотна должен быть таким, чтобы площадь охвата была максимальной. Схема измерения ИРП от электрических игрушек приведена на рисунке 7.

Сначала испытывают каждый движущийся по полотну элемент отдельно; при этом испытывают все движущиеся элементы, входящие в комплект, а затем систему в целом со всеми движущимися элементами, работающими одновременно. Самоходные транспортные средства, входящие в состав игрушки, должны работать одновременно, а другие транспортные средства не должны находиться на направляющей системы движения. Игрушку испытывают при наиболее неблагоприятной с точки зрения создания ИРП конфигурации, причем эти условия оценивают для каждого испытания.

Если игрушки, движущиеся по направляющим, имеют одинаковые движущиеся компоненты, управляющие устройства и направляющую и отличаются только числом движущихся элементов, испытания проводят только на игрушке, которая содержит наибольшее число движущихся элементов в одной упаковке. Если эта игрушка по уровню ИРП соответствует требованиям настоящего стандарта, другие игрушки считаются соответствующими требованиям настоящего стандарта без проведения испытаний.

Для отдельных составляющих игрушки, относительно которых было установлено, что они соответствуют требованиям настоящего стандарта как часть игрушки, дополнительного испытания не выполняют, даже если эти отдельные составляющие поставлялись отдельно.

Отдельные движущиеся элементы, не рассматриваемые как часть системы электрических игрушек, соответствующей требованиям настоящего стандарта, испытывают на овальной трассе размером $2 \times 1 \text{ м}^2$.

Необходимое дополнительное оборудование (полотно движения, провода и управляющее устройство) поставляет производитель конкретного движущегося элемента. Если указанное дополнительное оборудование не поставляется, испытания выполняют с использованием соответствующего вспомогательного оборудования организации, проводящей испытание.

7.3.6.3.2 Наборы для экспериментирования

Испытаниям подвергают несколько экспериментальных установок, собранных на базе набора для экспериментирования, которые определяются производителем для обычного типового использования. Выбор осуществляется производителем из тех экспериментальных установок, которые создают наибольший уровень ИРП.

7.3.7 Другие ТС

Примечание — Нормы мощности ИРП в полосе частот от 30 до 300 МГц не распространяются на ТС по 7.3.7.1—7.3.7.3. Эти ТС создают исключительно прерывистые ИРП (см. 4.2.1).

7.3.7.1 Электротаймеры, не встроенные в ТС

Переключатель устанавливают в положение, максимизирующее число операций переключения n_2 (см. 7.4.2.3). Ток нагрузки должен быть равен 0,1 максимального номинального значения; нагрузка должна состоять из ламп накаливания, если нет другого указания производителя. Если выполняются условия мгновенной коммутации, приведенные в 4.2.3.3, нормы на амплитуды создаваемых кратковременных ИРП не распространяются.

Для переключателей с ручным включением и автоматическим выключением среднее время включения t_1 , с, определяют по трем последовательным операциям включения при настройке переключателя на максимальное число n_2 операций переключения. Период покоя устанавливают равным 30 с. Время полного цикла должно быть $(t_1 + 30)$ с. Частоту повторения N кратковременных ИРП вычисляют по формуле

$$N = 120 / (t_1 + 30). \quad (21)$$

7.3.7.2 Устройства питания электрических ограждений

Схема измерений ИРП, создаваемых на зажимах устройства питания электрических ограждений, приведена на рисунке 6.

При измерениях напряжения ИРП на зажимах устройства питания электрического ограждения, к которым подключается провод ограждения, данный провод имитируют с помощью RC-цепи, состоящей из последовательно соединенных конденсатора емкостью 10 нФ (допустимое импульсное напряжение которого должно быть не менее значения импульсного напряжения на ненагруженном выходе устройства питания электрического ограждения) и резистора сопротивлением 250 Ом (сопротивление 50 Ом, включенное в V-образный эквивалент сети питания, обеспечивает общее сопротивление нагрузки 300 Ом), схема подключения которых показана на рисунке 6. Сопротивление утечки провода ограждения имитируется резистором 500 Ом, включенным параллельно RC-цепи.

Нормы ИРП для устройств питания электрических ограждений распространяются на уровень напряжения на сетевых зажимах и на выходных зажимах устройства питания (**зажимах нагрузки**). В связи с уменьшением напряжения из-за использования данной эквивалентной схемы ограждения (см. позицию 5 на рисунке 6) к измеренным значениям на выходных зажимах устройства питания следует добавить поправочный коэффициент 16 дБ.

При измерении устройство питания должно эксплуатироваться в нормальном положении при максимальном отклонении от вертикали 15°. Органы управления, доступные без применения инструмента, должны быть установлены в положение, соответствующее максимальному уровню ИРП. Электрические ограждения, предназначенные для работы при электропитании переменным и постоянным током, испытывают при двух типах питания. Зажим заземления схемы ограждения подключают к зажиму заземления V-образного эквивалента сети питания. Если зажимы схемы ограждения не имеют четкой маркировки, их заземляют по очереди.

П р и м е ч а н и е — Чтобы избежать повреждения ВЧ входных цепей измерительного приемника импульсами большой энергии, может потребоваться установка аттенюатора на ВЧ входе приемника.

7.3.7.3 Электронные системы для зажигания газа

ТС, включающие в себя электронные системы для зажигания газа, испытывают без подачи газа к ТС.

Ручные электронные устройства зажигания газа (устройства розжига) с одним срабатыванием по требованию, выключатели которых предназначены только для подключения к сети электропитания или отключения от нее, кроме электроустройств, используемых при приготовления пищи, на соответствие 4.2.3.1 не испытывают (например, не испытывают бойлеры центрального отопления и отопители на газе).

7.3.7.3.1 Устройства зажигания газа с однократным срабатыванием

Для определения, являются ли ИРП от устройств зажигания газа с однократным срабатыванием непрерывными или кратковременными, проводят 10 однократных срабатываний устройств с интервалом не менее 2 с. Если длительность какой-либо ИРП превышает 200 мс, руководствуются значением нормы для непрерывных ИРП, приведенным в таблицах 1 и 2.

Если длительность кратковременных ИРП от испытуемого ТС соответствует условиям, приведенным в 4.2.3.3, считают, что частота повторения N кратковременных ИРП не более 5 мин^{-1} , и на это ТС нормы не распространяются. В противном случае значение нормы кратковременных ИРП L_x рассчитывают в соответствии с 4.2.2.2 при эмпирическом значении частоты повторения кратковременных ИРП $N = 2$. При таком значении частоты повторения норма кратковременных ИРП L_x на 24 дБ превышает норму непрерывных ИРП L .

Устройство зажигания газа испытывают при 40 срабатываниях с интервалами времени между ними не менее 2 с и оценивают по методу верхнего квартиля (см. 7.4.2.6) с использованием рассчитанного значения L_x .

7.3.7.3.2 Устройства зажигания газа повторяющегося действия

Для определения, являются ли ИРП от устройств зажигания газа повторяющегося действия непрерывными или прерывистыми, проводят 10 срабатываний устройства и руководствуются значением нормы непрерывных ИРП, приведенной в таблицах 1 и 2, если:

- любая ИРП превышает по длительности 200 мс или
- интервал времени между какой-либо ИРП и следующей за ней ИРП менее 200 мс.

При измерении непрерывных ИРП устройство зажигания должно быть включено в течение всего испытания. При измерениях в разрядном промежутке устройства зажигания устанавливают нагрузочный резистор сопротивлением 2 кОм.

Если длительность каждой кратковременной ИРП менее 10 мс, то частота повторения кратковременных ИРП N не должна превышать 5 мин^{-1} , и в соответствии с 4.2.3.3 нормы на амплитуды этих ИРП не распространяются.

П р и м е ч а н и е — Если длительность одной из 10 кратковременных ИРП будет более 10 мс, но менее 20 мс, то выполнение требований 4.2.3.3 проверяют на последовательности из не менее чем 40 кратковременных ИРП.

Если требования 4.2.3.3 не выполняются, значение нормы L_x кратковременных ИРП определяют в соответствии с 4.2.2.2 на основе эмпирического значения частоты повторения кратковременных ИРП $N = 2$. Данное значение N часто встречается на практике; при таком значении частоты повторения норма L_x а кратковременных ИРП на 24 дБ превышает норму L на непрерывные ИРП.

Устройство зажигания газа испытывают при 40 срабатываниях и оценивают методом верхнего квартиля (см. 7.4.2.6) с использованием рассчитанного значения L_x .

7.3.7.4 Устройства для уничтожения насекомых

При измерениях в разрядном промежутке устройства устанавливают нагрузочный резистор 2 кОм.

Примечание — Как правило, для данных устройств можно наблюдать только непрерывные ИРП.

7.3.7.5 Излучающие устройства, оснащенные газоразрядными лампами (озоновыми, ультрафиолетовыми и т. п.) и предназначенные для индивидуального пользования, например в терапевтических целях, испытывают в соответствии с [1].

7.3.7.6 Электростатические очистители воздуха должны работать в нормальных рабочих условиях при достаточном объеме окружающего воздуха.

7.3.7.7 Устройства зарядки батарей

Устройства зарядки батарей, не входящие в состав других ТС, испытывают в соответствии с 5.2.4 при подключении к сетевым зажимам V-образного эквивалента сети питания.

К зажимам нагрузки подключают переменную резистивную нагрузку, подбираемую так, чтобы обеспечить максимально допустимый ток и/или напряжение испытываемого устройства (см. также 4.1.1.2). Если при подключении нагрузки доступ к зажимам нагрузки невозможен, измерения на этих зажимах не выполняют.

Если для нормальной работы устройства требуется полностью заряженная батарея, ее подключают параллельно с переменной нагрузкой.

Устройства зарядки батарей, которые не работают при подключении резистивной нагрузки или при полностью заряженной батарее, испытывают при подключении частично заряженной батареи.

Нагрузку изменяют так, чтобы получить максимальное и минимальное значения управляемого напряжения или тока испытываемого ТС; регистрируют максимальный уровень ИРП на входных зажимах и зажимах нагрузки.

Примечание — Зажимы, к которым должна подключаться батарея, считают дополнительными. На ТС с такими зажимами распространяются нормы, приведенные в таблице 1, графы 4 и 5.

7.3.7.8 Выпрямители

Выпрямители, не входящие в состав других ТС, испытывают в соответствии с 5.2.4. К сетевым зажимам подключают V-образный эквивалент сети питания. К зажимам нагрузки подключают переменную резистивную нагрузку, подобранную так, чтобы обеспечить максимально допустимый ток и/или напряжение испытываемого выпрямителя.

Нагрузку изменяют так, чтобы получить максимальное и минимальное значения управляемого напряжения или тока испытываемого выпрямителя; регистрируют максимальный уровень ИРП на входных зажимах и зажимах нагрузки.

7.3.7.9 Преобразователи

Преобразователи, не входящие в состав других ТС и подключаемые к сети электропитания, испытывают в соответствии с 5.2.4 при подключении к их сетевым зажимам V-образного эквивалента сети питания, а к зажимам нагрузки — изменяемую резистивную нагрузку.

Нагрузку изменяют так, чтобы получить максимальное и минимальное значения управляемого напряжения или тока испытываемого преобразователя; регистрируют максимальный уровень ИРП на входных зажимах и зажимах нагрузки.

Для преобразователей, работающих от батарей, зажимы питания подключают непосредственно к батарее. Напряжение ИРП на стороне батареи измеряют по 7.2.2 с помощью пробника напряжения в соответствии с 5.1.3; при этом руководствуются нормами, установленными в 4.1.1.4.

7.3.7.10 Подъемные устройства (электрические лифты)

Подъемные устройства должны работать в прерывистом режиме без нагрузки.

Частоту повторения N кратковременных ИРП определяют при проведении 18 рабочих циклов в течение 1 ч. Каждый цикл должен включать в себя:

- а) для лифтов, имеющих одну рабочую скорость:
 - подъем, паузу, спуск, паузу;

- б) для лифтов, имеющих две рабочих скорости — два цикла, следующих попеременно:
- 1 — мягкий подъем (медленная скорость), подъем (полная скорость), мягкий подъем, пауза, мягкий спуск (медленная скорость), спуск (полная скорость), мягкий спуск, пауза;
 - 2 — мягкий подъем, пауза, мягкий спуск, пауза.

Примечание — Для сокращения времени испытаний процедуру отработки циклов можно ускорить, но частоту повторения кратковременных ИРП следует вычислять на основе проведения 18 рабочих циклов в течение 1 ч; при этом необходимо принять меры, чтобы при ускорении рабочего цикла не повредить двигатель.

Подобные испытания проводят для любого тягового привода.

Измерения и оценку результатов при отработке функций подъема и тяги выполняют отдельно.

7.4 Обработка результатов измерений

7.4.1 Непрерывные ИРП

7.4.1.1 Показание прибора измерительного приемника снимают приблизительно в течение 15 с для каждого измерения; после чего регистрируют наибольшие показания, за исключением отдельных всплесков, которые не принимают во внимание.

7.4.1.2 Если общий уровень ИРП неустойчив, но отражает непрерывный подъем или спад более чем на 2 дБ в течение 15 с, то уровень помех измеряют в соответствии с условиями нормального использования испытуемого ТС следующим образом:

а) если ТС может часто включаться и выключаться (например двигатель электродрели или швейной машины), то на каждой частоте измерений его включают непосредственно перед каждым измерением и выключают сразу же после него, при этом регистрируют максимальный уровень, фиксируемый в течение первой минуты измерения;

б) если испытуемое ТС при нормальном использовании выходит на рабочий режим в течение более длительного времени (например фены для сушки волос), то оно должно оставаться включенным на весь период измерения; уровень ИРП на каждой частоте регистрируют только после получения установившегося показания прибора (в соответствии с условиями, приведенными в 7.4.1.1).

7.4.1.3 Напряжение ИРП нормировано в полосе частот от 148,5 кГц до 30 МГц, поэтому характеристики ИРП определяют во всей этой полосе. Для этого проводят первоначальный обзор (сканирование) всей полосы частот. При измерении квазипиковых значений регистрируют ИРП по крайней мере на следующих частотах: 160; 240; 550 кГц; 1; 1,4; 2; 3,5; 6; 10; 22; 30 МГц, а также на всех частотах, на которых отмечались максимальные показания.

Погрешность установки частоты должна быть не более $\pm 10\%$.

7.4.1.4 Мощность ИРП нормирована в полосе частот от 30 до 300 МГц, поэтому характеристики ИРП определяют во всей этой полосе. Для этого проводят первоначальный обзор (сканирование) всей полосы частот. При измерении квазипиковых значений регистрируют ИРП по крайней мере на следующих частотах: 30, 45, 65, 90, 150, 180, 220, 300 МГц, а также на всех частотах, на которых отмечались максимальные показания. Погрешность установки частоты должна быть не более ± 5 МГц.

7.4.1.5 Если в полосе частот от 30 до 300 МГц испытывают одно ТС, то измерения повторяют вблизи каждой из следующих частот: 45, 90, 220 МГц.

Если наблюдаемые различия между уровнями на соответствующих частотах во время первого и второго измерений не превышают 2 дБ, то сохраняют результаты первого измерения. Если разница превышает 2 дБ, то измерения во всей полосе частот повторяют и на каждой частоте регистрируют наибольший уровень ИРП по результатам всех измерений.

Примечание — В дальнейшем при испытаниях готовой продукции можно ограничиться одной контрольной частотой.

7.4.1.6 При измерении ИРП, создаваемых электронными устройствами, такими как микропроцессоры, с помощью детектора средних значений допускается регистрировать отдельные спектральные составляющие, возникающие на основной частоте устройства и на ее гармониках. Зарегистрированные значения ИРП указывают в протоколе испытаний для каждой спектральной составляющей.

7.4.1.7 Если в испытуемом ТС источником помех является только коллекторный двигатель, нет необходимости в измерениях с помощью детектора средних значений.

7.4.2 Прерывистые ИРП

7.4.2.1 Минимальное время наблюдения T_{\min} определяют на обеих частотах измерения (см. 7.4.2.2) следующим образом:

- для ТС, которые не прекращают работу автоматически, за T_{\min} принимают меньшее из следующих значений:

1) время регистрации 40 кратковременных ИРП либо (где это уместно) 40 операций переключения, либо

2) 120 мин;

- для ТС, которые прекращают работу автоматически, T_{\min} вычисляют как время выполнения минимального числа полных программ, за которое появились 40 кратковременных ИРП или (где это уместно) было проведено 40 операций переключения. Если через 120 мин после начала испытания не было создано 40 кратковременных ИРП, испытание останавливают в конце программы.

Интервал времени между завершением одной программы и началом следующей исключают из минимального времени наблюдения, за исключением ТС, для которых немедленный повторный старт не допускается. Для этих ТС в минимальное время наблюдения должно быть включено минимальное время, необходимое для повторного запуска программы.

7.4.2.2 Частоту повторения N кратковременных ИРП определяют на частоте 150 кГц для полосы от 148,5 до 500 кГц и на частоте 500 кГц для полосы от 500 кГц до 30 МГц в рабочих условиях испытаний, установленных в 7.2 и 7.3, или, если они не установлены, в наиболее неблагоприятных условиях (приводящих к максимальной частоте повторения кратковременных ИРП) при типовом использовании ТС.

Аттенюатор измерительного приемника устанавливают так, чтобы входной сигнал, равный по амплитуде соответствующему значению нормы L непрерывных ИРП, вызывал отклонение стрелки измерительного прибора в положение, соответствующее середине шкалы.

Примечание — Более подробную информацию см. в [6].

В случае мгновенного переключения (см. 4.2.3.3) длительность импульса определяют только на частоте 500 кГц.

7.4.2.3 Частоту повторения N кратковременных ИРП в общем случае определяют как число кратковременных ИРП, зарегистрированных за одну минуту:

$$N = n_1 f T, \quad (22)$$

где n_1 — число кратковременных ИРП, зарегистрированных за время наблюдения T , мин, равное или большее T_{\min} .

Для ряда ТС (см. приложение А) частоту повторения кратковременных ИРП определяют по формуле

$$N = n_2 f f T, \quad (23)$$

где n_2 — число операций переключения (см. 3.3) за время наблюдения T , мин, равное или большее T_{\min} ;

f — коэффициент, приведенный в таблице А.2 приложения А.

7.4.2.4 Значение нормы кратковременных ИРП L_x определяют в соответствии с 4.2.2.2.

7.4.2.5 Измерение ИРП, создаваемых операциями переключения, выполняют по программе, принятой при определении частоты N повторения кратковременных ИРП на частотах 150; 500 кГц; 1,4 и 30 МГц, **а также на частоте, на которой уровень кратковременных ИРП является максимальным и превышает уровни ИРП на указанных частотах.**

7.4.2.6 ТС оценивают на соответствие более высокой норме L_x методом верхнего квартиля; при этом ТС испытывают в течение времени не менее минимального времени наблюдения T_{\min} .

Если частоту повторения N кратковременных ИРП определяли по числу этих помех, то считают, что испытываемое ТС соответствует норме, если не более четверти числа кратковременных ИРП, зарегистрированных за время наблюдения T , превышает значение нормы L_x на кратковременные ИРП.

Если частоту повторения N кратковременных ИРП определяли по числу операций переключения, то испытываемое ТС считают соответствующим норме, если не более четверти числа операций переключения, зарегистрированных за время наблюдения T , создает кратковременные ИРП, превышающие норму L_x .

Примечания

1 Пример использования метода верхнего квартиля приведен в приложении В.

2 Методические указания по измерению прерывистых ИРП приведены в приложении С.

8 Интерпретация норм ИРП, установленных СИСПр

8.1 Значимость норм СИСПр

8.1.1 Нормы установлены на статистической основе, в соответствии с которой не менее 80 % серийно выпускаемых ТС должны соответствовать нормам ИРП с достоверностью не менее 80 %. Для ТС, создающих прерывистые ИРП, когда применяется метод ускоренной оценки по 8.2.2.3, соответствие нормам на основе правила 80 % — 80 % не гарантируется.

8.2 Типовые испытания

Типовые испытания проводят для ТС, создающих непрерывные ИРП и для ТС, создающих прерывистые ИРП.

8.2.1 ТС, создающие непрерывные ИРП:

8.2.1.1 Типовые испытания проводят на выборке ТС конкретного типа при использовании статистического метода оценки в соответствии с 8.3.

8.2.1.2 Типовые испытания проводят в целях упрощения только на одном образце ТС (см. 8.2.1.3).

8.2.1.3 Периодически проводят испытания образцов ТС, выбранных методом случайного отбора из партии изготовленных ТС, особенно в случае, указанном в 8.2.1.2.

8.2.2 ТС, создающие прерывистые ИРП:

8.2.2.1 Типовые испытания проводят только на одном образце ТС.

8.2.2.2 Периодически проводят испытания одного образца ТС, выбранного методом случайного отбора из партии изготовленных ТС.

8.2.2.3 В спорном случае при оценке результатов испытания в целях подтверждения соответствия ТС нормам ИРП применяют следующий упрощенный метод.

Если испытываемое ТС, создающее прерывистые ИРП не соответствует нормам, то испытывают еще три дополнительных образца ТС на тех частотах измерений, на которых первое ТС не соответствовало норме.

Три дополнительных образца испытывают в соответствии с теми же требованиями, которые применялись к первому ТС.

Если все три дополнительных образца соответствуют требованиям настоящего стандарта по уровню ИРП, то принимают решение о соответствии ТС конкретного вида нормам ИРП.

Если хотя бы один из трех дополнительных образцов ТС не соответствует требованиям настоящего стандарта по уровню ИРП, то принимается решение о несоответствии ТС конкретного вида нормам ИРП.

8.3 Соответствие ТС, выпускаемых серийно, нормам ИРП

Соответствие ТС, выпускаемых серийно, нормам ИРП оценивают на статистической основе одним из двух методов, указанных ниже, или другим методом, гарантирующим соответствие требованиям 8.1.2.

8.3.1 Оценка результатов измерений на основе нецентрального t -распределения

Оценку соответствия уровней ИРП нормам, установленным в настоящем стандарте, выполняют на основе нецентрального t -распределения с использованием выборки, состоящей не менее чем из пяти образцов аппаратуры конкретного типа. Если (в исключительных случаях) невозможно обеспечить отбор пяти образцов, то используют выборку, состоящую из четырех или трех образцов. Соответствие норме оценивают по соотношению

$$\bar{x}_n + ks_n \leq L, \quad (24)$$

где s_n — значение среднеквадратичного отклонения уровней ИРП в выборке, состоящей из n образцов, определяемое по формуле

$$s_n^2 = \frac{1}{n-1} \sum (x_i - \bar{x}_n)^2, \quad (25)$$

где \bar{x}_n — среднееарифметическое значение уровней ИРП, вычисленное по n образцам;

x_i — значение уровня радиопомех, создаваемых одним образцом;

k — коэффициент для нецентрального t -распределения при условии, что 80 % образцов аппаратуры конкретного типа с вероятностью 0,8 соответствуют норме или ниже ее; значение k зависит от объема выборки n и указано в таблице 4;

L — значение нормы.

Значения \bar{x}_n , x_i , S_n и L выражают в логарифмических единицах: дБ (мкВ), дБ (мкВ/м) или дБ (пВт) соответственно.

Т а б л и ц а 4 — Зависимость значения k от объема выборки

Объем выборки, n	3	4	5	6	7	8	9	10	11	12
k	2,04	1,69	1,52	1,42	1,35	1,30	1,27	1,24	1,21	1,20

8.3.2 Оценка результатов измерений на основе биномиального распределения

Оценку проводят на выборке не менее чем из семи образцов ТС конкретного типа.

Соответствие ТС норме оценивают из условия, что число ТС с уровнем ИРП, превышающим значение нормы, не может быть больше значения c в выборке объемом n .

Т а б л и ц а 5 — Зависимость значения c от объема выборки n

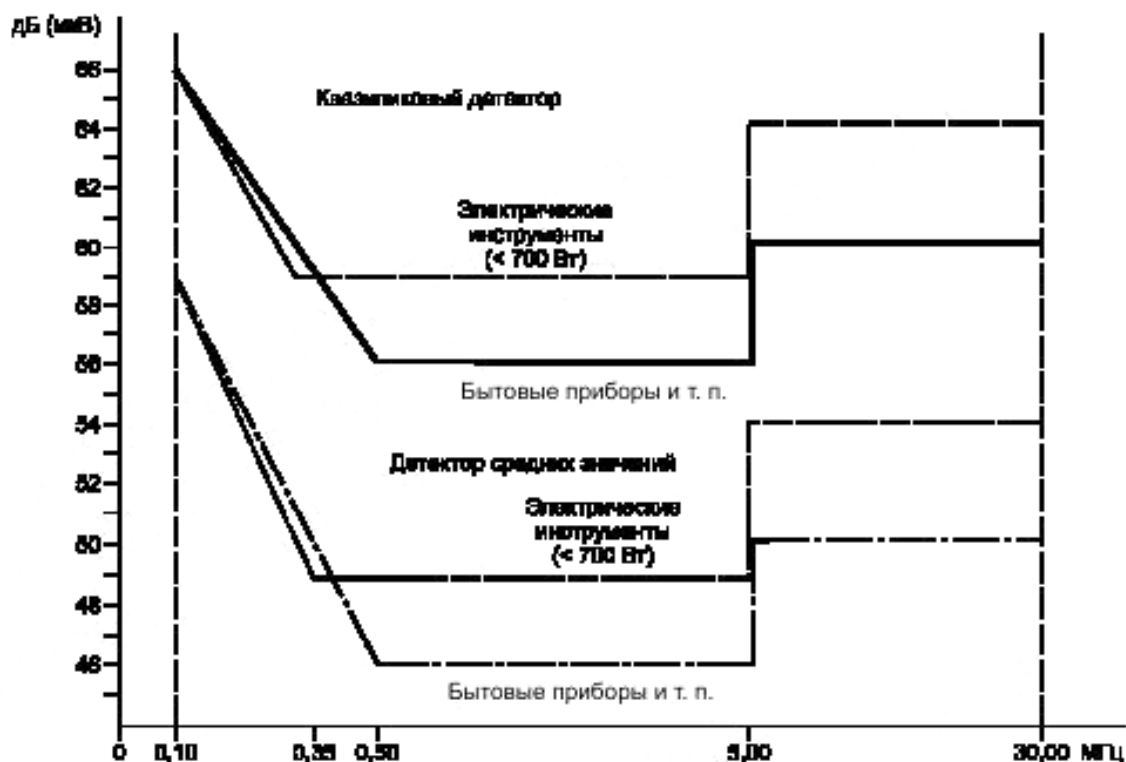
n	7	14	20	26	32
c	0	1	2	3	4

8.3.3 Если испытания на выборке выявляют несоответствие требованиям, указанным в 8.2.1 или 8.2.2, то проводят испытания на второй выборке. Результаты испытаний второй выборки объединяют с результатами испытаний первой выборки и соответствие норме проверяют по укрупненной выборке.

П р и м е ч а н и е — Дополнительную информацию см. в [10].

8.4 Запрет на продажу

Решение о запрете на продажу или отмене действия сертификата соответствия принимают только после проведения испытаний на основе статистического метода оценки. Оценка соответствия требованиям должна проводиться в соответствии с 8.2.2.3 для прерывистых ИРП и в соответствии с 8.3.1 для непрерывных ИРП.



Примечание — Для электрического инструмента номинальной мощностью от 700 до 1000 Вт норма превышает приведенную на графике на 4 дБ инструмента номинальной мощностью более 1000 Вт — на 10 дБ.

Рисунок 1 — Значения норм напряжения ИРП на зажимах ТС в полосе частот от 148,5 кГц до 30 МГц для бытовых приборов и электрического инструмента

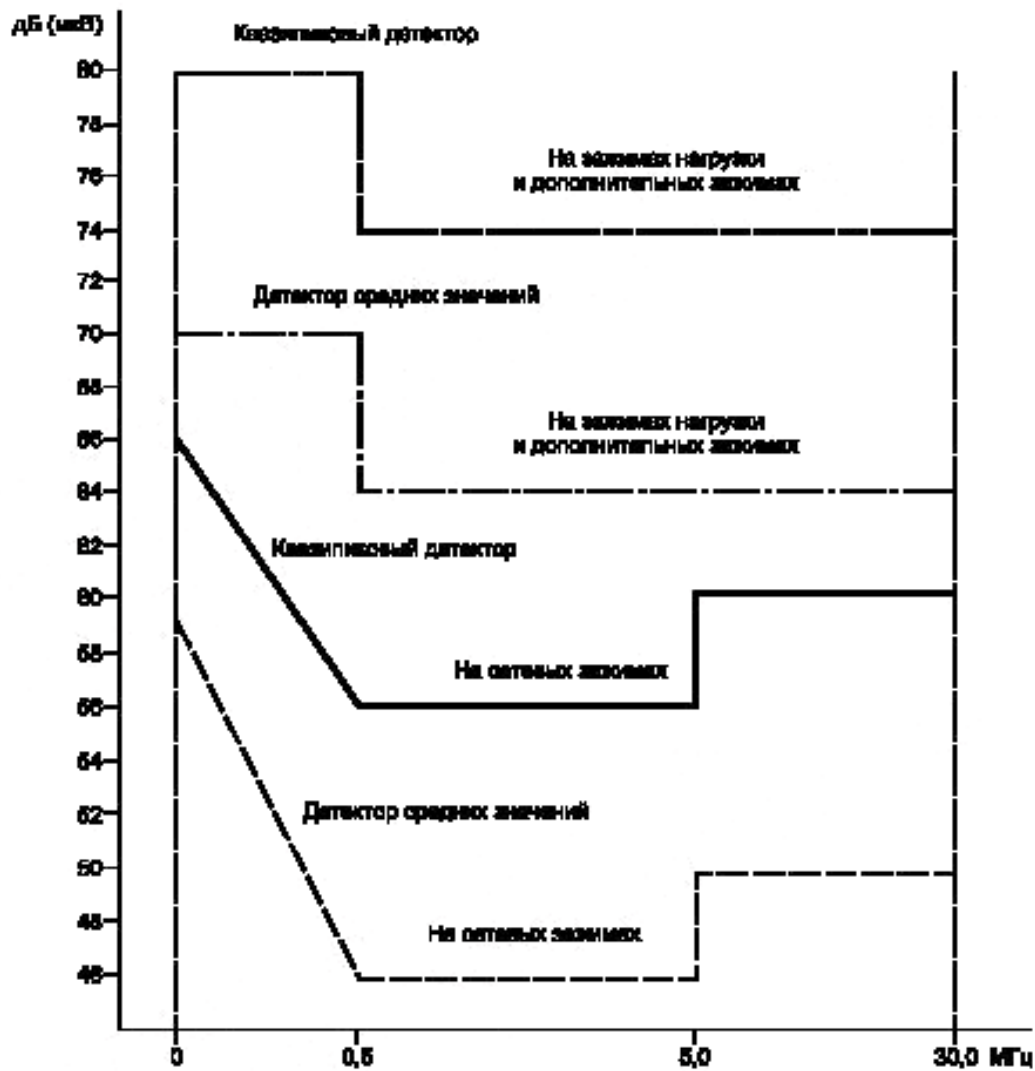


Рисунок 2 — Значения норм напряжений ИРП на зажимах ТС в полосе частот от 148,5 кГц до 30 МГц для регулирующих устройств



П р и м е ч а н и е — Одна кратковременная ИРП.

ИРП продолжительностью не более 200 мс, состоящая из непрерывной последовательности импульсов и наблюдаемая на выходе промежуточной частоты (ПЧ) измерительного приемника.

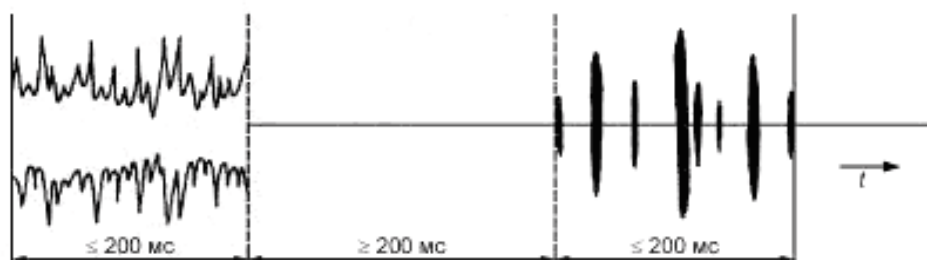
3а)



П р и м е ч а н и е — Одна кратковременная ИРП.

ИРП, состоящая из отдельных импульсов длительностями менее 200 мс, разделенных интервалами менее 200 мс, и продолжающаяся не более 200 мс, наблюдаемая на выходе ПЧ измерительного приемника.

3б)

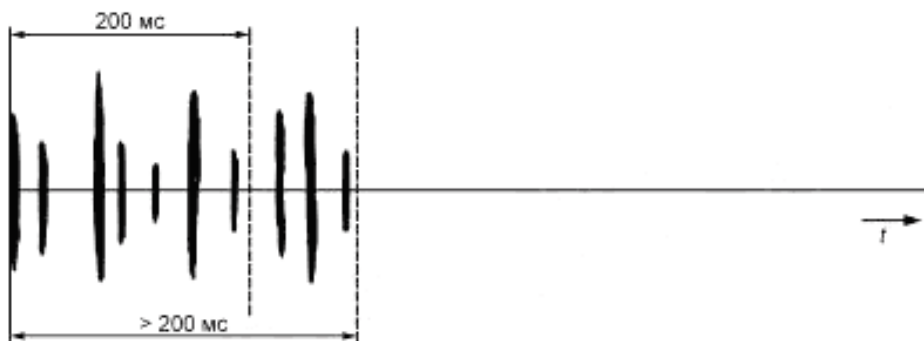


П р и м е ч а н и е — Две кратковременных ИРП.

Две ИРП длительностью не более 200 мс каждая, разделенные интервалом не менее 200 мс, наблюдаемые на выходе ПЧ измерительного приемника.

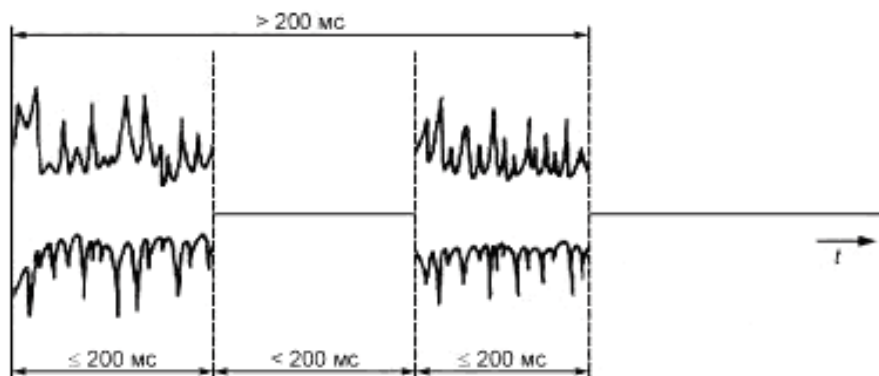
3с)

Рисунок 3 — Примеры прерывистых ИРП, нормируемых как кратковременные



П р и м е ч а н и е — Отдельные импульсы длительностью менее 200 мс, разделенные интервалами, каждый из которых менее 200 мс, продолжающиеся более 200 мс и наблюдаемые на выходе ПЧ измерительного приемника.

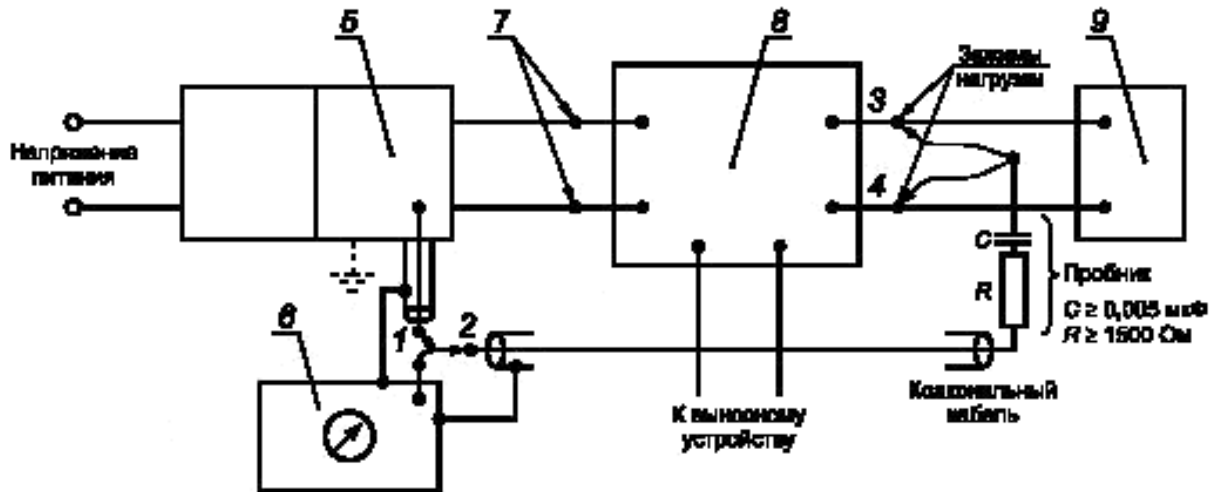
4а)



П р и м е ч а н и е — Две ИРП, разделенные интервалом менее 200 мс и имеющие полную длительность более 200 мс, наблюдаемые на выходе ПЧ измерительного приемника.

4б)

Рисунок 4 — Примеры прерывистых ИРП, нормируемых как непрерывные

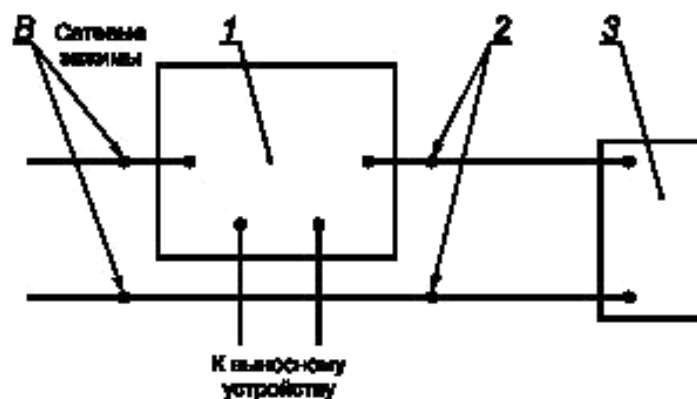


1 — положение переключателя при измерениях на сетевых зажимах; 2 — положение переключателя при измерениях на зажимах нагрузки; 3, 4 — наиболее приемлемые соединения во время измерений на зажимах нагрузки; 5 — V-образный эквивалент сети питания 50 Ом/50 мкГн; 6 — измерительный приемник; 7 — сетевые зажимы; 8 — регулирующее управляющее устройство; 9 — нагрузка

Примечания

- 1 Длина коаксиального кабеля пробника не должна превышать 2 м.
- 2 При установке переключателя в положение 2 выход V-образного эквивалента сети питания у зажима 1 должен быть нагружен на сопротивление, эквивалентное входному сопротивлению измерительного приемника.
- 3 При установке двухзажимного регулирующего устройства только на один провод устройства питания измерения следует проводить путем подсоединения второго провода.

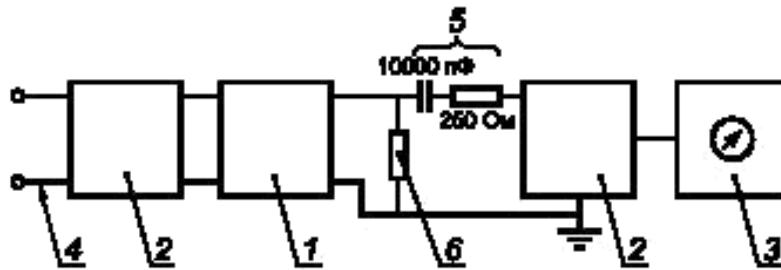
5а) Схема измерения ИРП от регулирующих устройств



1 — регулирующее управляющее устройство; 2 — зажимы нагрузки; 3 — нагрузка

5б) Схема измерения ИРП от регулирующего устройства с двумя зажимами

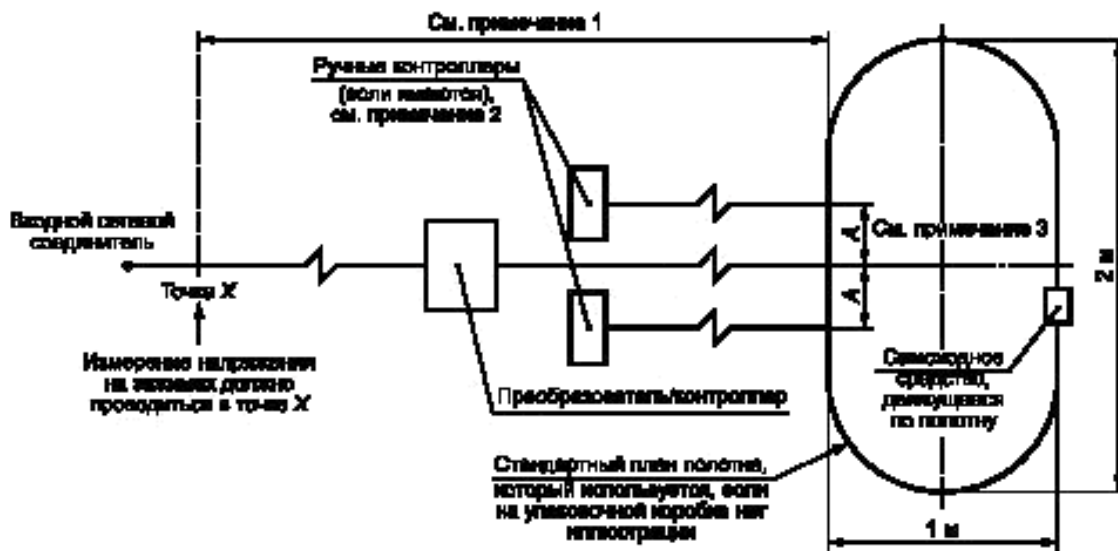
Рисунок 5 – Схема измерения ИРП от регулирующих устройств



1 — устройство питания электрического ограждения; 2 — V-образный эквивалент сети питания (см. 5.1.2); 3 — измерительный приемник; 4 — провода к сети электропитания или к батарее; 5 — элементы эквивалентной схемы ограждения (полное сопротивление нагрузки 300 Ом обеспечивается резистором 250 Ом, соединенным последовательно с сопротивлением 50 Ом V-образного эквивалента сети питания); 6 — резистор утечки сопротивлением 500 Ом (следует добавить в эквивалентную схему, указанную выше в позиции 5)

Примечание — Если устройство работает от батарей, применение левого V-образного эквивалента сети питания не является обязательным. Правый V-образный эквивалент сети обеспечивает защиту измерительного прибора от импульсов в эквивалентной схеме ограждения.

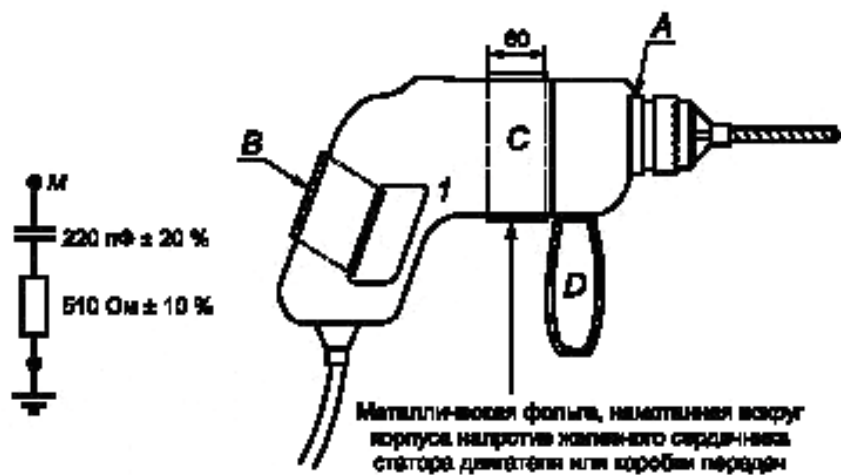
Рисунок 6 — Схема измерений напряжения ИРП, создаваемых на зажимах устройств питания электрических ограждений



Примечания

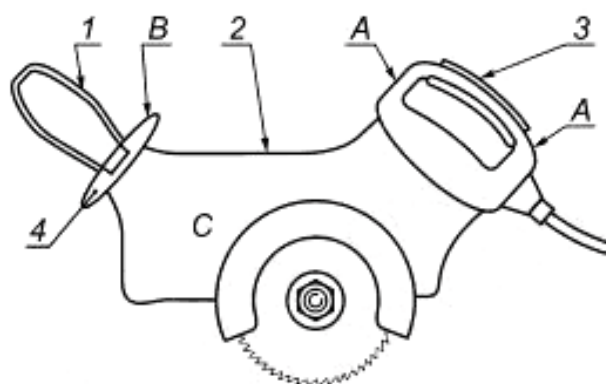
- 1 При измерениях напряжения ИРП на входных сетевых зажимах (полоса частот от 0,15 до 30 МГц) расстояние до ближайшей части полотна от точки X не должно превышать 1 м.
- 2 При измерениях мощности ИРП (полоса частот от 30 до 300 МГц) расстояние от трансформатора (преобразователя) или устройства ручного управления до ближайшей части полотна должно быть увеличено (до 6 м) для обеспечения возможности использования поглощающих клещей.
- 3 Расстояние A (где это возможно) должно быть 0,1 м.

Рисунок 7 — Схема измерения ИРП от самоходных средств, движущихся по полотну



8a) Элемент RC

8b) Ручная электрическая дрель



1 — металлическая фольга, намотанная вокруг рукоятки; 2 — металлический корпус; 3 — металлическая фольга, намотанная вокруг рукоятки; 4 — предохранитель — упор (если имеется); A, B, D — рукоятки из изоляционного материала

8c) Ручная (портативная) электропила

Рисунок 8 — Применение эквивалента руки

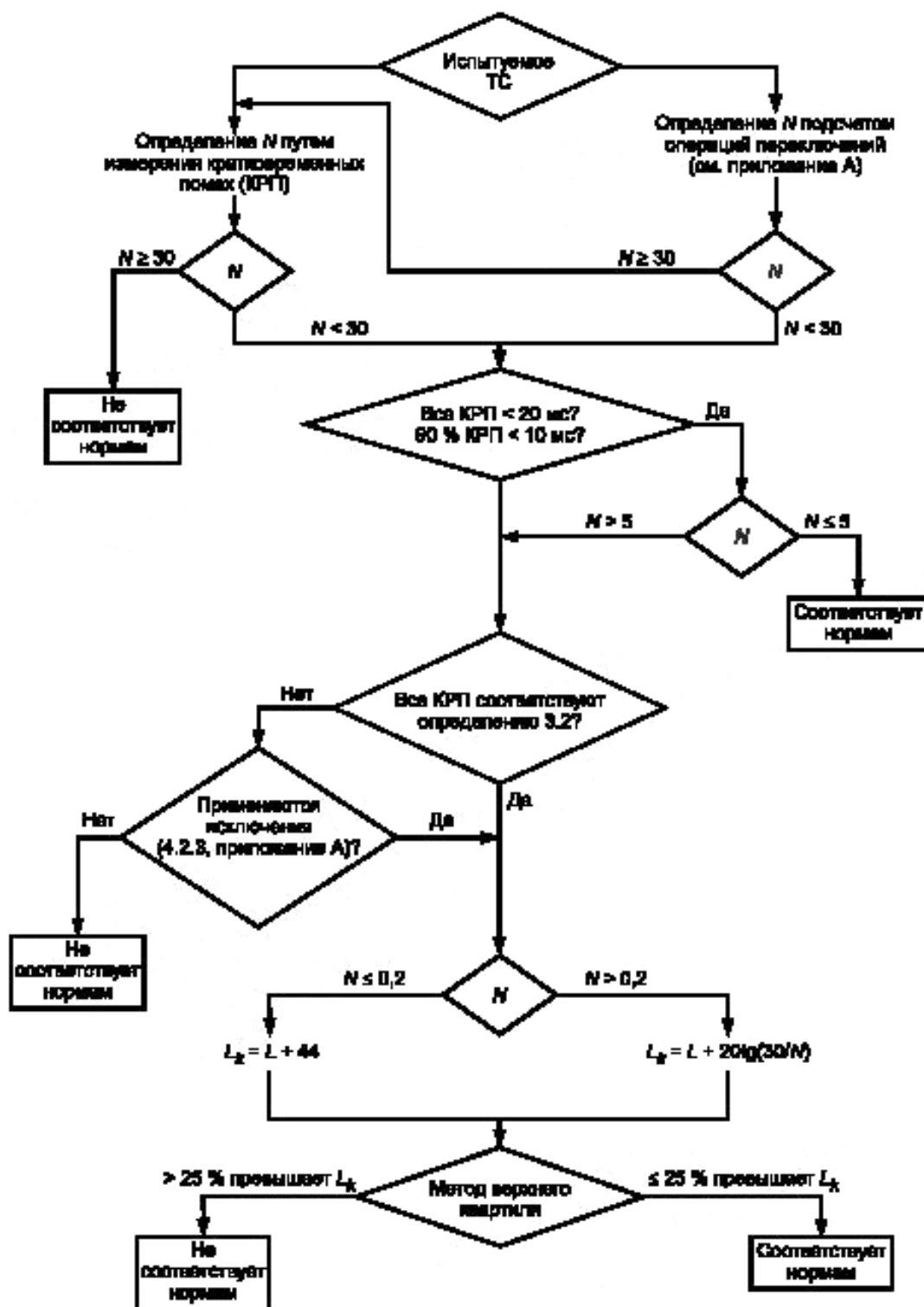


Рисунок 9 — Алгоритм испытаний ТС на соответствие нормам кратковременных ИРП при измерении прерывистых ИРП

Приложение А
(обязательное)

Нормы ИРП, создаваемых операциями переключения в ТС конкретного вида, когда применима формула $20 \lg 30f/N$

Ослабление норм ИРП для ТС с определенными характеристиками помех

Термостатически управляемые трехфазные переключатели

Для термостатически управляемых трехфазных переключателей три ИРП, возникающие последовательно в каждой из трех фаз и нейтрали, оценивают как три кратковременные ИРП, а не как одну непрерывную ИРП, если:

а) переключатель срабатывает не более одного раза в любой 15-минутный период и никакая другая ИРП не предшествует трем ИРП и не следует за ними в течение 2 с;

б) длительность ИРП, возникающей при замыкании или размыкании одного из контактов, не более 20 мс, причем не более четверти всего числа кратковременных ИРП, возникающих при операциях переключения и регистрируемых за время наблюдения, превышает на 44 дБ значение соответствующей нормы L для непрерывных ИРП.

Т а б л и ц а А.1 — Примеры ТС, для которых нормы, в соответствии с 4.2.2 и 4.2.3, определяют по частоте повторения N кратковременных ИРП

Тип ТС	Пункт/подпункт, устанавливающий рабочие условия	Тип ТС	Пункт/подпункт, устанавливающий рабочие условия
Постельные обогреватели	7.3.4.13	Гладильные прессы	7.3.4.10
Электроодеяла	7.3.4.13	Электрочайники	7.3.4.3
Бойлеры пищевые	7.3.4.3	Кипятильники молока	7.3.4.3
Электрокофеварки	7.3.4.3	Настольные ростеры	7.3.4.2
Отопительные радиаторы*	7.3.4.14	Комнатные обогреватели*	7.3.4.14
Кухонные печи	7.3.4.8	Паровые котлы	7.3.4.6
Электрокастрюли	7.3.4.2	Стерилизаторы	7.3.4.3
Жаровни глубокого прожаривания (фритюрницы)	7.3.4.2	Сковороды для тушения (со-тейники)	7.3.4.2
Посудомоечные машины	7.3.1.11	Водонагреватели с аккумуля-рованием тепла и без него	7.3.4.5
Электрические ограждения	7.3.7.2	Отдельные термостаты* управ-ления нагревателями помещений или воды, масляными и газовыми горелками	7.2.4
Комнатные нагреватели венти-ляторного типа*	7.3.4.14	Тостеры	7.3.4.9
Нагреватели бутылочек с дет-ским питанием	7.3.4.3	Вафельницы-решетки	7.3.4.8
Жидкостные электрообогрева-тели*	7.3.4.14	Вафельницы гладильного типа	7.3.4.8
Электрсковороды	7.3.4.2	Подушки с подогревом	7.3.4.13
Клееварки	7.3.4.3	Нагревательные диски (кон-форки)	7.3.4.7
Грили	7.3.4.8	Стиральные машины	7.3.1.10
Фены для сушки волос	7.3.1.8	Быстродействующие электро-водонагреватели*	7.3.4.4
Матрацы с подогревом	7.3.4.13		
Погружные нагреватели	7.3.4.3		
Гладильные машины барабан-ного типа	7.3.4.10		
Гладильные машины настольно-го и напольного типа	7.3.4.10		

* Для термостатов оборудования обогрева помещений, предназначенных для стационарного использо-вания, или термостатов, встроенных в это оборудование, см. 7.2.4 и таблицу А.2.

П р и м е ч а н и е — На полосе частот от 148,5 кГц до 30 МГц распространяются нормы, приведенные в таблице 1, графа 2 (квазипиковые значения), увеличенные на $20 \lg 30f/N$ дБ (мкВ) для $0,2 \leq N < 30$, где $N = n_i f T$ (см. 7.4.2.3).

Т а б л и ц а А.2 — Примеры ТС, для которых частоту повторения N кратковременных ИРП определяют по числу операций переключения и коэффициенту f , как указано в 7

Тип ТС	Пункт/подпункт, устанавливающий рабочие условия	Коэффициент f
Термостаты для переносного или передвижного оборудования обогрева помещений*	7.2.4	1
Холодильники, морозильные камеры	7.3.1.9	0,5
Кухонные плиты с автоматическими дисками (конфорками)	7.3.4.1	0,5
Приборы с одним или несколькими дисками (конфорками) для кипячения, управляемые термостатами или регуляторами мощности	7.3.4.1	0,5
Утюги	7.3.4.11	0,66
Регуляторы скорости и пусковые выключатели швейных машин	7.2.3.1	1
Регуляторы скорости и пусковые выключатели бормашин	7.2.3.1	1
Электромеханические офисные машины	7.2.3.2	1
Устройства смены диапозитивов в диапроекторах	7.2.3.3	1
<p>* См. 4.2.3.1. П р и м е ч а н и е — На полосу частот от 148,5 кГц до 30 МГц распространяются нормы, приведенные в таблице 1, графа 2 (квазипиковые значения), увеличенные на $20 \lg 30/N$ дБ (мкВ) для $0,2 \leq N < 30$, где $N = n_2 f T$ (см. 7.4.2.3).</p>		

Приложение В
(справочное)

Пример использования метода верхнего квартиля для определения соответствия ТС нормам ИРП

Сушилка барабанного типа

Сушилка оборудована программным управлением и останавливается автоматически.

Частота измерения — 500 кГц.

Выполняют два испытания: в первом испытании регистрируют число n , кратковременных ИРП, появившихся за время работы сушилки до момента ее остановки, и проверяют выполнение условий по 7.4.2.1, соблюдение которых необходимо для корректного определения L_x , второе испытание выполняют для определения числа ИРП, превышающих норму L_x . Время второго испытания равно времени первого испытания.

Первое испытание

Значение нормы непрерывных ИРП — 56 дБ (мкВ).

Номер ИРП	1	2	3	4	5	6	7	8	9	10
	*	*	*	—	*	—	*	*	—	*
11	12	13	14	15	16	17	18	19	20	
	*	*	*	*	*	*	*	*	*	*
21	22	23	24	25	26	27	28	29	30	
	*	*	*	*	*	*	*	*	*	*
31	32	33	34	35	36	37	38	39	40	
	*	—	*	*	—	*	*	*	*	*
41	42	43	44	45	46	47	48	49	50	
	*	*	—	*	*	*	*	*	*	—
51	52	53	54	55	56					
	—	*	*	*	—	*				

* — кратковременные ИРП;

«—» — прерывистые ИРП, не превышающие норму непрерывных ИРП.

Время работы сушилки до ее остановки (время полного выполнения одной программы) $T = 35$ мин.

Общее число кратковременных ИРП $n_1 = 47$.

$N = 47 / 35 = 1,3$.

$20 \lg 30/N = 20 \lg 30/1,3 = 27,5$ дБ.

Находят значение нормы кратковременных ИРП L_x для частоты 500 кГц: $56 + 27,5 = 83,5$ дБ (мкВ).

Число кратковременных ИРП, для которых допускается превышение нормы L_x , составляет $47/4 = 11,75$; следовательно, допускается появление только 11 кратковременных ИРП, превышающих норму L_x .

Второе испытание

Значение нормы кратковременных ИРП L_x — 83,5 дБ (мкВ).

Номер ИРП	1	2	3	4	5	6	7	8	9	10
	*	—	*	—	—	*	*	—	—	*
11	12	13	14	15	16	17	18	19	20	
	—	—	—	—	—	—	*	*	*	*
21	22	23	24	25	26	27	28	29	30	
	—	*	—	*	—	—	—	—	—	—
31	32	33	34	35	36	37	38	39	40	
	—	—	—	—	*	—	*	—	—	—
41	42	43	44	45	46	47	48	49	50	
	*	*	—	—	—	—	—	—	—	—
51	52	53	54	55	56					
	—	—	—	—	—	—	—	—	—	—

* — число кратковременных ИРП, превышающих значение нормы L_x

«—» — число кратковременных ИРП, не превышающих значение нормы L_x

Время полного выполнения одной программы $T = 35$ мин (аналогично первому испытанию).

Число кратковременных ИРП, превышающих значение нормы L_x , равно 14.

Допустимое число кратковременных ИРП, превышающих значение нормы L_x , равно 11; следовательно, испытываемое ТС не соответствует нормам ИРП.

Приложение С
(справочное)

Методические указания по измерению прерывистых (кратковременных) ИРП

С.1 Общие положения

Приведенные методические указания предназначены для ознакомления пользователя с достаточно сложной процедурой оценки соответствия прерывистых ИРП требованиям настоящего стандарта; краткое изложение процедуры оценки приведено в С.4.

Считается, что прерывистые ИРП, соответствующие кратковременным (см. 3.4), создают более слабое мешающее воздействие, чем непрерывные ИРП, и поэтому нормы на прерывистые ИРП менее жесткие, чем нормы на непрерывные ИРП.

Прерывистые ИРП обычно создаются операциями переключения (коммутации) и являются широкополосными помехами с максимумом спектральной плотности ниже 2 МГц, поэтому достаточно выполнить измерения только на ограниченном числе частот.

Мешающее воздействие прерывистой ИРП зависит не только от ее амплитуды и частоты повторения, но и от длительности. Поэтому прерывистые ИРП должны оцениваться не только по частотному диапазону, но также и по временному интервалу. Поскольку амплитуда и длительность прерывистых ИРП от одного и того же ТС во времени не постоянны, воспроизводимость результатов испытаний может быть получена только при использовании статистических методов обработки результатов измерений. С этой целью применяется метод верхнего квартиля.

С.2 Средства измерений

С.2.1 Эквивалент сети питания

Эквивалент сети питания необходим для обеспечения номинального значения полного сопротивления между зажимами испытуемого ТС и эталонным заземлением, для защиты схемы измерений от посторонних ВЧ напряжений в сети питания (см. 5.1.2) и для подачи напряжения ИРП на измерительные устройства.

При измерениях используют V-образный эквивалент сети питания 50 Ом/50 мкГн, как установлено в *ГОСТ 30805.16.1.2*.

С.2.2 Измерительный приемник (измеритель ИРП)

Для измерения амплитуды прерывистых ИРП используют измерительный приемник с квазицикловым детектором (*ГОСТ 30805.16.1.1*).

Измерение длительностей прерывистых ИРП и разделяющих их интервалов выполняют с помощью измерительного приемника, имеющего выход ПЧ.

С.2.3 Анализатор кратковременных ИРП

Рекомендуемый метод оценки прерывистых ИРП — использование специального анализатора кратковременных ИРП в соответствии с *ГОСТ 30805.16.1.1*. Обычно измерительный приемник с квазицикловым детектором встроен в анализатор помех.

Необходимо учесть, что не все исключения, приведенные в настоящем стандарте, включены в *ГОСТ 30805.16.1.1*. Поэтому допускается, что анализатор кратковременных ИРП не сможет учесть все исключения. В этом случае, если наблюдаются прерывистые ИРП, не соответствующие определению кратковременной ИРП (см. 3.4), дополнительно используют осциллограф с памятью.

С.2.4 Осциллограф

Для измерения длительности ИРП допускается использовать осциллограф. Кратковременные ИРП — это явления, связанные с переходными процессами; поэтому необходим осциллограф с памятью. Граничная частота осциллографа с памятью не должна быть ниже промежуточной частоты измерительного приемника.

С.3 Измерение основных параметров прерывистых ИРП

С.3.1 Амплитуда прерывистой ИРП

Амплитуда прерывистой ИРП — это показание квазициклового детектора измерительного приемника или анализатора кратковременных ИРП (см. С.2).

В случае часто повторяющихся последовательных пачек прерывистых ИРП показания на выходе квазициклового детектора могут превышать норму на непрерывные ИРП в течение всего интервала времени наблюдения ИРП. В этом интервале времени должны регистрироваться все ИРП, превышающие опорный уровень на промежуточной частоте (см. 3.5).

С.3.2 Длительность ИРП и разделяющие интервалы

Длительность ИРП и разделяющие их интервалы измеряют на выходе ПЧ измерительного приемника либо вручную — осциллографом с памятью, либо автоматически — с помощью анализатора кратковременных ИРП.

При измерении длительности ИРП и разделяющих интервалов рассматривают только те ИРП, которые превышают опорный уровень на выходе ПЧ и норму непрерывных ИРП в квазицикловых значениях на выходе квазициклового детектора измерительного приемника (см. 3.4 и С.3.1).

При измерениях вручную осциллограф синхронизируют по опорному уровню на промежуточной частоте, т. е. по уровню сигнала на выходе ПЧ измерительного приемника, на вход которого воздействует немодулированный синусоидальный сигнал с амплитудой, дающей квазипиковое показание, равное значению нормы на непрерывную ИРП.

Примечание — Можно использовать другие источники калибровки (например, импульсные сигналы с частотой повторения 100 Гц). Используя импульсные источники калибровки, учитывают весовой коэффициент, приведенный в [6], и импульсную характеристику для диапазона В. Площадь импульса и спектр должны соответствовать требованиям, установленным в *ГОСТ 30805.16.1.1*.

При измерении вручную с помощью осциллографа с памятью необходимо учитывать, что показание одиночного импульса после взвешивания квазипиковым детектором должно быть более чем на 20 дБ ниже показания синусоидального сигнала или импульсов частотой 100 Гц с той же амплитудой.

Учитывают только те регистрируемые на осциллографе с памятью (настроенном по опорному уровню ПЧ) помехи, которые превышают норму на непрерывные ИРП. Поэтому одновременно наблюдают показания квазипикового детектора или анализатора кратковременных ИРП. Следует помнить, что после одиночного импульса квазипиковое показание будет максимальным приблизительно через 400 мс.

Примечание — Длительность прерывистых ИРП и разделяющие их интервалы можно также измерять на выходе детектора огибающей. Измерения длительности после квазипикового детектора невозможны из-за большого времени разряда данного детектора, равного 160 мс.

Примеры различных видов прерывистых ИРП приведены на рисунках 3, 4.

Если прерывистые ИРП измеряют при наличии непрерывных ИРП, для устранения влияния последних принимают специальные меры. В качестве одной из них может быть синхронизация осциллографа с памятью не по опорному уровню ПЧ, а по более высокому уровню.

Скорость записи выбирают такой, чтобы пики импульсов помехи были полностью отражены на экране. При измерениях длительности прерывистых ИРП рекомендуется использовать следующие параметры развертки осциллографа:

- для ИРП длительностью менее 10 мс — развертка от 1 до 5 мс/см;
- для ИРП длительностью от 10 до 200 мс — развертка от 20 до 100 мс/см;
- для ИРП с интервалами около 200 мс — развертка 100 мс/см.

Примечание — Такие длительности развертки делают возможной визуальную оценку с погрешностью приблизительно 5 %, что согласуется с 5%-ной погрешностью, установленной для анализатора кратковременных ИРП в *ГОСТ 30805.16.1.1*.

Измерения длительности можно также выполнять в проводах сети электропитания испытуемого ТС путем подключения запоминающего осциллографа к V-образному эквиваленту сети питания при условии, что время нарастания и время спада регистрируемой помехи очень малы по сравнению с ее длительностью (края импульсов, регистрируемых на осциллографе с памятью, очень крутые).

В спорных случаях длительность прерывистых ИРП измеряют на выходе ПЧ измерительного приемника, как указано в В.2.2.

Примечание — Вследствие ограниченной ширины полосы пропускания измерительного приемника форма прерывистых ИРП и, возможно, их длительность могут меняться. Поэтому рекомендуется использовать простую измерительную комбинацию «осциллограф с памятью/V-образный эквивалент сети питания», если выполняются условия, приведенные в 4.2.3.3, т. е. если амплитуду кратковременных ИРП не измеряют. Во всех других случаях рекомендуется использование измерительного приемника.

С.4 Оценка соответствия ТС нормам кратковременных ИРП при измерении создаваемых им прерывистых ИРП

Приведенная ниже процедура определения частоты повторения кратковременных ИРП соответствует алгоритму, представленному на рисунке 9.

С.4.1 Определение частоты повторения кратковременных ИРП

Под частотой повторения кратковременных ИРП понимают среднее число появления таких помех за 1 мин (см. 3.8). Существуют два способа определения частоты повторения кратковременных ИРП в зависимости от вида испытуемого ТС:

- регистрация числа кратковременных ИРП, амплитуда которых превышает норму;
- подсчет числа операций переключения за время наблюдения.

В обоих способах время наблюдения не должно превышать минимальное (см. 3.7 и 7.4.2.1).

В общем случае частоту повторения кратковременных ИРП определяют путем регистрации числа превышений амплитудами этих помех нормы на длительные ИРП; при этом испытуемое ТС рассматривают как «черный ящик» [для термостатов применяют специальные методы (см. 7.2.4)].

Измерение кратковременных ИРП при определении частоты их повторения проводят только на двух частотах: 150 и 500 кГц (см. 7.4.2.1).

Измерения проводят в рабочих условиях испытаний в соответствии с 7.2 и 7.3.

Если нет иных указаний, испытываемое ТС должно работать в наиболее неблагоприятных условиях типового использования, т. е. в условиях, приводящих к наибольшей частоте повторения кратковременных ИРП (см. 7.4.2.2); при этом учитывают, что частота повторения кратковременных ИРП на разных зажимах сети (например, фазы или нейтрали) может различаться. Атенюатор на входе измерительного приемника устанавливают в положение, соответствующее значению нормы L непрерывных ИРП.

Частоту повторения кратковременных ИРП определяют как $N = n_1/fT$, где n_1 — число измеренных кратковременных ИРП за время наблюдения T , мин, равное или превышающее T_{\min} (см. 7.4.2.3).

При частоте повторения кратковременных помех $N \geq 30$, на ТС распространяются нормы на непрерывные ИРП (см. 4.2.2.1). Так как измерения уже показали существование прерывистых ИРП, превышающих значения этих норм (см. определение кратковременной ИРП в 3.4), то ТС считают не прошедшим испытание.

Для ТС конкретного типа, указанных в таблице А.2 (приложение А), частота повторения кратковременных ИРП может быть определена подсчетом числа операций переключения. В этом случае частоту повторения кратковременных ИРП определяют как $N = n_2/fT$, где n_2 — число подсчитанных операций переключения за время наблюдения T , мин, равное или более T_{\min} (см. 7.4.2.3), а f — коэффициент, приведенный в таблице А.2 приложения А.

Если значение частоты повторения кратковременных ИРП, определенное подсчетом числа операций переключения, превышает или равно 30, испытываемое ТС не считают прошедшим испытание, так как возможно определение значения частоты повторения кратковременных ИРП путем регистрации числа превышений амплитудами этих помех нормы на длительные ИРП. Последнее позволяет оценить, как много операций переключения из числа подсчитанных действительно вызывают кратковременные ИРП с амплитудами, превышающими нормы на длительные ИРП.

С.4.2 Применение исключений

После определения значения частоты повторения кратковременных ИРП рекомендуется проверить выполнение условий по 4.2.3.3. Если эти условия выполняются (длительность кратковременных ИРП < 20 мс, длительность 90 % из них < 10 мс, частота повторения кратковременных ИРП $N < 5 \text{ мин}^{-1}$), процедура измерения частоты может быть прекращена. В этом случае ТС подвергают испытанию без последующего измерения амплитуд кратковременных ИРП.

Необходимо также проверить соответствие длительности всех прерывистых ИРП и разделяющих их интервалов определению кратковременной ИРП (см. 3.4). Если соответствие не наблюдается, должна быть проверена применимость исключений, указанных в 4.2.3 и приложении А.

Если указанные выше исключения не применимы к наблюдаемым прерывистым ИРП, то ТС считают не соответствующим нормам кратковременных ИРП. Следует иметь в виду, что существует возможность принятия ошибочных решений при использовании анализатора кратковременных ИРП на этом этапе процедуры.

Например, если интервал между двумя ИРП менее 200 мс и частота повторения кратковременных ИРП менее 5 мин^{-1} , то применяют исключение, в соответствии с 4.2.3.4, и продолжают процедуру оценки соответствия прерывистых ИРП установленным нормам на кратковременные ИРП. Однако анализатор кратковременных ИРП, не способный контролировать все исключения, в этом случае автоматически показывает существование непрерывных ИРП, что означает, что ТС не выдерживает испытание.

С.4.3 Метод верхнего квартиля

Если по результатам измерений частоты повторения кратковременных ИРП, их длительности и разделяющих интервалов установлено, что к наблюдаемым прерывистым ИРП могут быть применены менее жесткие нормы, оценку амплитуд кратковременных ИРП проводят методом верхнего квартиля (см. 3.11 и 7.4.2.6). С этой целью в соответствии со значением частоты повторения N кратковременных ИРП определяют значение ΔL :

$$\Delta L = 44 \text{ дБ при } N < 0,2;$$

$$\Delta L = \lceil 20 \lg(30/N) \rceil \text{ дБ при } 0,2 \leq N < 30.$$

Значение нормы кратковременных ИРП L_x вычисляют как $L_x = L + \Delta L$, где L — норма непрерывных ИРП (см. 4.2.2.2).

Амплитуды кратковременных ИРП оценивают только на частотах 150, 500 кГц; 1,4 и 30 МГц (см. 7.4.2.5). Входной аттенюатор измерительного приемника настраивают на менее жесткую норму L_x прерывистых ИРП. Измерения выполняют при одних и тех же рабочих условиях и при том же времени наблюдения, которое было выбрано при определении частоты повторения кратковременных ИРП (см. 7.4.2.5).

Считают, что испытываемое ТС соответствует нормам прерывистых ИРП, если не более четверти числа кратковременных ИРП, зарегистрированных за время наблюдения T (равное или превышающее T_{\min}), превышает значение нормы L_x кратковременных ИРП (см. 7.4.2.6). Это означает, что число l кратковременных ИРП, превышающих норму L_x , необходимо сравнить с числом n_1 кратковременных ИРП или n_2 , полученным при определении частоты повторения кратковременных ИРП (см. С.4.1 и 7.4.2.3).

Требования настоящего стандарта выполняются при соблюдении следующих условий:

$$l \leq 0,25n_1 \text{ или } l \leq 0,25n_2.$$

Пример использования метода верхнего квартиля приведен в соответствии с приложением В.

Приложение ДА
(справочное)

Сведения о соответствии межгосударственных стандартов ссылочным международным стандартам

Таблица ДА.1

Обозначение и наименование международного стандарта	Степень соответствия	Обозначение и наименование межгосударственного стандарта
IEC 60050-161:1990 Международный электротехнический словарь. Глава 161. Электромагнитная совместимость	MOD	ГОСТ 30372—95 Совместимость технических средств электромагнитная. Термины и определения
CISPR 13:2006 Радиовещательные и телевизионные приемники и связанное с ними оборудование. Характеристики радиопомех. Нормы и методы измерений	MOD	ГОСТ 30805.13—2013 (CISPR 13:2006) Совместимость технических средств электромагнитная. Радиовещательные приемники, телевизоры и другая бытовая радиозлектронная аппаратура. Радиопомехи промышленные. Нормы и методы измерений
CISPR 14-2:2001 Электромагнитная совместимость. Требования для бытовых приборов, электрических инструментов и аналогичных устройств. Часть 2. Устойчивость к электромагнитным помехам. Стандарт на группу однородной продукции	MOD	ГОСТ 30805.14.2—2013 (CISPR 14-2:2001) Совместимость технических средств электромагнитная. Бытовые приборы, электрические инструменты и аналогичные устройства. Устойчивость к электромагнитным помехам. Требования и методы испытаний
CISPR 16-1-1:2006 Требования к аппаратуре для измерения радиопомех и помехоустойчивости и методы измерений. Часть 1-1. Аппаратура для измерения радиопомех и помехоустойчивости. Измерительная аппаратура	MOD	ГОСТ 30805.16.1.1—2013 (CISPR 16-1-1: 2006) Совместимость технических средств электромагнитная. Требования к аппаратуре для измерения параметров промышленных радиопомех и помехоустойчивости и методы измерений. Часть 1-1. Аппаратура для измерения параметров промышленных радиопомех и помехоустойчивости. Приборы для измерения промышленных радиопомех
CISPR 16-1-2:2006 Требования к аппаратуре для измерения радиопомех и помехоустойчивости и методы измерений. Часть 1-2. Аппаратура для измерения и помехоустойчивости. Вспомогательное оборудование. Кондуктивные радиопомехи	MOD	ГОСТ 30805.16.1.2—2013 (CISPR 16-1-2:2006) Совместимость технических средств электромагнитная. Требования к аппаратуре для измерения параметров промышленных радиопомех и помехоустойчивости и методы измерений. Часть 1-2. Аппаратура для измерения параметров промышленных радиопомех и помехоустойчивости. Устройства для измерения кондуктивных радиопомех и испытаний на устойчивость к кондуктивным радиопомехам
CISPR 16-1-3:2004 Требования к аппаратуре для измерения радиопомех и помехоустойчивости и методы измерений. Часть 1-3. Аппаратура для измерения радиопомех и помехоустойчивости. Вспомогательное оборудование. Мощность радиопомех	MOD	ГОСТ 30805.16.1.3—2013 (CISPR 16-1-3:2004) Совместимость технических средств электромагнитная. Требования к аппаратуре для измерения параметров промышленных радиопомех и помехоустойчивости и методы измерений. Часть 1-3. Аппаратура для измерения параметров промышленных радиопомех и помехоустойчивости. Устройства для измерения мощности радиопомех

Продолжение таблицы ДА.1

Обозначение и наименование международного стандарта	Степень соответствия	Обозначение и наименование межгосударственного стандарта
CISPR 16-1-4:2007 Требования к аппаратуре для измерения радиопомех и помехоустойчивости и методы измерений. Часть 1-4. Аппаратура для измерения радиопомех и помехоустойчивости. Вспомогательное оборудование. Излучаемые радиопомехи	MOD	ГОСТ 30805.16.1.4—2013 (CISPR 16-1-4:2007) Совместимость технических средств электромагнитная. Требования к аппаратуре для измерения параметров промышленных радиопомех и помехоустойчивости и методы измерений. Часть 1-4. Аппаратура для измерения параметров промышленных радиопомех и помехоустойчивости. Устройства для измерения излучаемых радиопомех и испытаний на устойчивость к излучаемым радиопомехам
CISPR 16-2-1:2005 Требования к аппаратуре для измерения радиопомех и помехоустойчивости и методы измерений. Часть 2-1. Методы измерений радиопомех и помехоустойчивости. Измерение кондуктивных радиопомех	MOD	ГОСТ 30805.16.2.1—2013 (CISPR 16-2-1:2005) Совместимость технических средств электромагнитная. Требования к аппаратуре для измерения параметров промышленных радиопомех и помехоустойчивости и методы измерений. Часть 2-1. Методы измерений параметров промышленных радиопомех и помехоустойчивости. Измерение кондуктивных радиопомех
CISPR 16-2-2:2005 Технические требования к аппаратуре для измерения радиопомех и помехоустойчивости и методы измерений. Часть 2-2. Методы измерений помех и помехоустойчивости. Измерение мощности помех	MOD	ГОСТ 30805.16.2.2—2013 (CISPR 16-2-2:2005) Совместимость технических средств электромагнитная. Требования к аппаратуре для измерения параметров промышленных радиопомех и помехоустойчивости и методы измерений. Часть 2-2. Методы измерений параметров промышленных радиопомех и помехоустойчивости. Измерение мощности радиопомех
CISPR 16-2-3:2006 Требования к аппаратуре для измерения радиопомех и помехоустойчивости и методы измерений. Часть 2-3. Методы измерений радиопомех и помехоустойчивости. Измерение излучаемых радиопомех	MOD	ГОСТ 30805.16.2.3—2013 (CISPR 16-2-3:2006) Совместимость технических средств электромагнитная. Требования к аппаратуре для измерения параметров промышленных радиопомех и помехоустойчивости и методы измерений. Часть 2-3. Методы измерений параметров промышленных радиопомех и помехоустойчивости. Измерение излучаемых радиопомех
CISPR 22:2006 Оборудование информационных технологий. Характеристики радиопомех. Нормы и методы измерений	MOD	ГОСТ 30805.22—2013 (CISPR 22:2006) Совместимость технических средств электромагнитная. Оборудование информационных технологий. Радиопомехи промышленные. Нормы и методы измерений
<p>Примечание — В настоящей таблице использовано следующее условное обозначение степени соответствия стандартов:</p> <p>- MOD — модифицированные стандарты.</p>		

Библиография

- | | | |
|------|---------------------|---|
| [1] | CISPR 15:2009 | Нормы и методы измерений характеристик радиопомех от электрического светового и аналогичного оборудования |
| [2] | CISPR 20:2006 | Приемники звукового и телевизионного вещания и связанное с ним оборудование. Параметры помехоустойчивости. Требования и методы измерений |
| [3] | IEC 61000-3-8:1997 | Электромагнитная совместимость (ЭМС). Часть 3. Нормы. Раздел 8. Передача сигналов по низковольтным электрическим сетям. Уровни эмиссии, полосы частот и нормы электромагнитных помех |
| [4] | CISPR 11:2004 | Промышленные научные и медицинские (ПНМ) высокочастотные устройства. Характеристики электромагнитных помех. Нормы и методы измерений |
| [5] | CISPR 12:2009 | Транспортные средства, моторные лодки и двигатели внутреннего сгорания. Характеристики радиопомех. Нормы и методы измерений для защиты радиоприемных устройств, расположенных вне подвижных средств |
| [6] | IEC 61558-2-7:2007 | Безопасность трансформаторов мощности, блоков питания и аналогичных устройств. Часть 2. Отдельные требования к трансформаторам для игрушек |
| [7] | IEC 60598-2-4:1997 | Светильники. Часть 2. Особые требования. Раздел 4. Переносные светильники обычного назначения |
| [8] | IEC 60598-2-10:2003 | Светильники. Часть 2. Особые требования. Раздел 10. Переносные светильники для детей |
| [9] | IEC 60335-2-76:2006 | Бытовые и аналогичные электрические устройства. Безопасность. Часть 2-76. Специальные требования для устройств питания электрических ограждений |
| [10] | CISPR 16-4-3:2003 | Технические требования к аппаратуре для измерения радиопомех и помехоустойчивости и методы измерений. Часть 4-3. Неопределенности, статистика и моделирование норм. Статистический подход к определению соответствия изделий массового производства требованиям ЭМС |

УДК 621.396/.397.001.4:006.354

МКС 33.100.10

MOD

Ключевые слова: электромагнитная совместимость, бытовые приборы, электрические инструменты и аналогичные устройства, промышленные радиопомехи, непрерывные радиопомехи, кратковременные радиопомехи, нормы, методы измерений

Редактор *Б.Н. Смирнов*
Технический редактор *А.И. Белое*
Корректор *Е.М. Бородулина*
Компьютерная верстка *А.С. Шаповаловой*

Сдано в набор 09.04.2014. Подписано в печать 29.04.2014. Формат 60×84%. Гарнитура Ариал.
Усп. печ. л. 6,51. Уч.-изд. л. 5,20 Тираж 51 экз. Зак. 2113.

Набрано в Издательском доме «Вебстер»
www.idvebster.ru project@idvebster.ru

Издано и отпечатано во ФГУП «СТАНДАРТИНФОРМ», 123995 Москва, Гранатный пер., 4.
www.gostinfo.ru info@gostinfo.ru