
МЕЖГОСУДАРСТВЕННЫЙ СОВЕТ ПО СТАНДАРТИЗАЦИИ, МЕТРОЛОГИИ И СЕРТИФИКАЦИИ
(МГС)
INTERSTATE COUNCIL FOR STANDARDIZATION, METROLOGY AND CERTIFICATION
(ISC)

МЕЖГОСУДАРСТВЕННЫЙ
СТАНДАРТ

ГОСТ
30873.13—
2006
(ИСО 8662-13:1997)

Ручные машины
ИЗМЕРЕНИЯ ВИБРАЦИИ НА РУКОЯТКЕ

Часть 13

Машины шлифовальные для обработки штампов

ISO 8662-13:1997
Hand-held portable power tools — Measurement of vibrations at
the handle — Part 13: Die grinders
(MOD)

Издание официальное

БЗ 6—2005/115



Москва
Стандартинформ
2006

Предисловие

Цели, основные принципы и основной порядок проведения работ по межгосударственной стандартизации установлены ГОСТ 1.0—92 «Межгосударственная система стандартизации. Основные положения» и ГОСТ 1.2—97 «Межгосударственная система стандартизации. Стандарты межгосударственные, правила и рекомендации по межгосударственной стандартизации. Порядок разработки, принятия, применения, обновления и отмены».

Сведения о стандарте

1 ПОДГОТОВЛЕН Открытым акционерным обществом «Научно-исследовательский центр контроля и диагностики технических систем» на основе собственного аутентичного перевода стандарта, указанного в пункте 4

2 ВНЕСЕН Межгосударственным техническим комитетом по стандартизации МТК 183 «Вибрация и удар»

3 ПРИНЯТ Межгосударственным советом по стандартизации, метрологии и сертификации (протокол № 29 от 24 июня 2006 г.)

За принятие проголосовали:

Краткое наименование страны по МК (ИСО 3166) 004—97	Код страны по МК (ИСО 3166) 004—97	Сокращенное наименование национального органа по стандартизации
Беларусь	BY	Госстандарт Республики Беларусь
Казахстан	KZ	Госстандарт Республики Казахстан
Кыргызстан	KG	Кыргызстандарт
Молдова	MD	Молдова-Стандарт
Российская Федерация	RU	Федеральное агентство по техническому регулированию и метрологии
Таджикистан	TJ	Таджикстандарт
Узбекистан	UZ	Узстандарт

4 Настоящий стандарт является модифицированным по отношению к международному стандарту ИСО 8662-13:1997 «Ручные машины. Измерения вибрации на рукоятке. Часть 13. Машины шлифовальные для обработки штампов» (ISO 8662-13:1997 «Hand-held portable power tools — Measurement of vibrations at the handle — Part 13: Die grinders») путем внесения технических отклонений, объяснение которых приведено во введении к настоящему стандарту, и изменения его структуры.

Сравнение структуры настоящего стандарта со структурой указанного международного стандарта приведено в дополнительном приложении В

5 Приказом Федерального агентства по техническому регулированию и метрологии от 12 декабря 2007 г. № 358-ст межгосударственный стандарт ГОСТ 30873.13—2006 (ИСО 8662-13:1997) введен в действие в качестве национального стандарта Российской Федерации с 1 июля 2008 г.

6 ВВЕДЕН ВПЕРВЫЕ

Информация о введении в действие (прекращении действия) настоящего стандарта публикуется в указателе «Национальные стандарты».

Информация об изменениях к настоящему стандарту публикуется в указателе (каталоге) «Национальные стандарты», а текст изменений — в информационных указателях «Национальные стандарты». В случае пересмотра или отмены настоящего стандарта соответствующая информация будет опубликована в информационном указателе «Национальные стандарты»

© Стандартиформ, 2008

В Российской Федерации настоящий стандарт не может быть полностью или частично воспроизведен, тиражирован и распространен в качестве официального издания без разрешения Федерального агентства по техническому регулированию и метрологии

II

Содержание

1 Область применения	1
2 Нормативные ссылки	2
3 Термины и определения	2
4 Измеряемые величины	2
5 Средства измерений	3
6 Точки и направления измерений	3
7 Условия испытаний	4
8 Метод измерений и оценка достоверности полученных результатов	5
9 Протокол испытаний	6
Приложение А (рекомендуемое) Форма протокола испытаний	7
Приложение В (справочное) Изменение структуры настоящего стандарта по отношению к ИСО 8662-13:1997	9
Библиография	10

Введение

Настоящий стандарт является испытательным кодом по вибрации и устанавливает правила проведения испытаний типа для измерения вибрации на рукоятках шлифовальных машин для обработки штампов. Общие требования к испытаниям данного вида для ручных машин установлены *ГОСТ 16519*.

Известно, что вибрация ручных машин в процессе опиловки заусенцев деталей может меняться весьма значительно, поскольку помимо некоторого начального дисбаланса, создаваемого при установке вставного инструмента (ротационного напильника или абразивного наконечника), тот в процессе работы приобретает некоторый дополнительный дисбаланс вследствие своего износа. Для лучшей воспроизводимости результатов испытаний их проводят для ручной машины, работающей с номинальной скоростью без нагрузки, с использованием имитатора вставного инструмента с известным дисбалансом. Хотя производимая при этом вибрация не связана непосредственно с процессом шлифования, получаемые значения вибрационной характеристики достаточно хорошо соотносятся с параметрами вибрации, наблюдаемой в процессе реального шлифования.

Принцип работы шлифовальных машин для обработки матриц состоит в передаче вращения на выходной шпиндель машины. На шпиндель установлен режущий или абразивный исполнительный орган для удаления с детали лишнего материала.

По сравнению с примененным международным стандартом ИСО 8662-13:1997 в текст настоящего стандарта внесены следующие изменения:

- раздел 1 дополнен ссылками на *ГОСТ 12.1.012* и *ГОСТ 16519*, чтобы показать место стандарта в комплексе стандартов по вибрационной безопасности;
- в разделе 2 международные стандарты заменены на аналогичные межгосударственные и, кроме того, добавлены *ГОСТ 12.1.012* и *ГОСТ 24346*, где установлены используемые в стандарте термины, а также *ГОСТ 31192.2* (см. пункт 5.4);
- исключена нормативная ссылка на невведенный ИСО 2787:1984 (см. библиографию). Требование к давлению воздуха в системе питания в 8.1 установлено аналогично требованию к гидравлическим системам;
- стандарт дополнен разделом 3 «Термины и определения»;
- в пункте 5.4 способы крепления датчиков из подрисуночной подписи перенесены в основной текст, добавлена ссылка на *ГОСТ 31192.2*;
- уточнена формулировка требования пункта 6.1;
- из пункта 7.1 исключено положение о низком, как правило, среднеквадратичном значении скорректированного виброускорения для ручной машины с прецизионным ротационным напильником (менее $2,5 \text{ м/с}^2$) и, как следствие, возможности указания измеренного значения только по запросу (например покупателя), как противоречащее *ГОСТ 12.1.012*;
- стандарт дополнен пунктом 8.4, в котором установлено правило заявления вибрационной характеристики ручных машин данного вида;
- стандарт дополнен элементом «Библиография», куда перенесена ссылка, использованная в ИСО 8662-13:1997 как нормативная.

Ручные машины

ИЗМЕРЕНИЯ ВИБРАЦИИ НА РУКОЯТКЕ

Часть 13

Машины шлифовальные для обработки штампов

Hand-held portable power tools. Measurement of vibrations at the handle.
Part 13. Die grinders

Дата введения — 2008—07—01

1 Область применения

Настоящий стандарт относится к стандартам безопасности типа С (испытательный код по вибрации) согласно классификации *ГОСТ 12.1.012* и устанавливает лабораторный метод измерения вибрации на рукоятках ручных шлифовальных машин для обработки штампов с инструментом, вставленным в цанговый зажим (далее — ручные машины) в целях заявления и подтверждения вибрационной характеристики ручной машины¹⁾. Общие требования к методу испытаний ручных машин в целях заявления и подтверждения вибрационной характеристики приведены в *ГОСТ 16519*.

Полученные в ходе испытаний результаты могут быть использованы для сравнения разных образцов или моделей ручной машины. Метод испытаний, установленный в настоящем стандарте, предписывает проведение измерений в искусственных модельных условиях. Тем не менее, результаты испытаний могут дать ориентировочное представление о том, какая вибрация будет наблюдаться на рабочем месте в условиях выполнения реального рабочего задания.

Настоящий стандарт распространяется на ручные машины с пневматическим приводом. Примеры типичных образцов ручных машин данного вида приведены на рисунке 1.

¹⁾ При необходимости данный метод может быть использован в других целях, например при входном, периодическом или послеремонтном контроле продукции (см. *ГОСТ 12.0.12*, пункт 4.2).

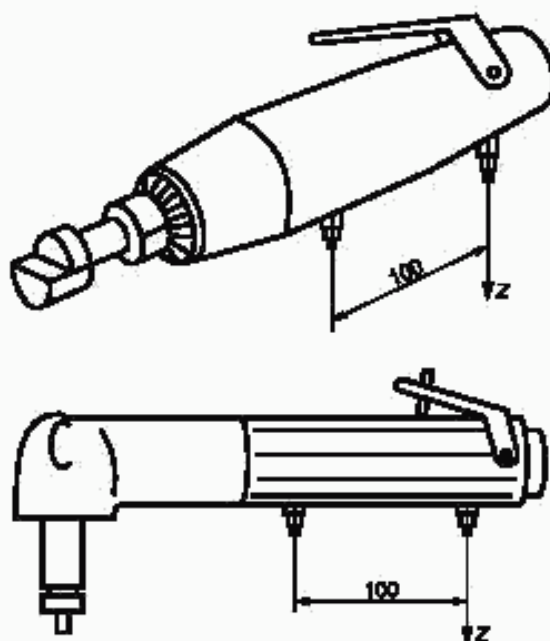


Рисунок 1 — Типичные образцы машин для обработки штампов (указаны направления измерения и места установки датчиков вибрации)

2 Нормативные ссылки

В настоящем стандарте использованы ссылки на следующие межгосударственные стандарты:

ГОСТ 12.1.012—2004 Система стандартов безопасности труда. Вибрационная безопасность. Общие требования

ГОСТ 16519—2006 Вибрация. Определение параметров вибрационной характеристики ручных машин и машин с ручным управлением. Общие требования (ИСО 20643:2005 «Вибрация. Машинные ручные и машины с ручным управлением. Принципы определения параметров виброактивности», MOD)

ГОСТ 24346—80 Вибрация. Термины и определения

ГОСТ 31192.2—2005 Вибрация. Измерение локальной вибрации и оценка ее воздействия на человека. Часть 2. Требования к проведению измерений на рабочих местах (ИСО 5349-2:2001 «Вибрация. Измерение локальной вибрации и оценка ее воздействия на человека. Часть 2. Практическое руководство по проведению измерений на рабочих местах», MOD)

П р и м е ч а н и е — При пользовании настоящим стандартом целесообразно проверить действие ссылочных стандартов на территории государства по соответствующему указателю стандартов, составленному по состоянию на 1 января текущего года, и по соответствующим информационным указателям, опубликованным в текущем году. Если ссылочный стандарт заменен (изменен), то при пользовании настоящим стандартом следует руководствоваться заменяющим (измененным) стандартом. Если ссылочный стандарт отменен без замены, то положение, в котором дана ссылка на него, применяют в части, не затрагивающей эту ссылку.

3 Термины и определения

В настоящем стандарте применяют термины по ГОСТ 12.1.012, ГОСТ 16519 и ГОСТ 24346.

4 Измеряемые величины

В процессе испытаний измеряют:

- среднеквадратичное значение скорректированного виброускорения по ГОСТ 16519;
- давление воздуха в системе питания;
- скорость вращения шпинделя.

5 Средства измерений

5.1 Общие положения

Требования к средствам измерений — по *ГОСТ 16519*.

5.2 Датчики вибрации

Требования к датчикам вибрации — по *ГОСТ 16519*.

5.3 Механические фильтры

Обычно измерения, проводимые в соответствии с настоящим стандартом, не требуют применения механических фильтров (см. *ГОСТ 16519*).

5.4 Крепление датчиков вибрации

Крепление датчика вибрации должно соответствовать требованиям *ГОСТ 16519*. Датчик может быть закреплен одним из следующих способов (см. рисунок 2):

- с использованием хомута, к которому приварен или припаян переходный блок (см. рисунок 2А);
- с использованием адаптера (фиксируемого пластиковыми лентами) с резьбовым соединением для установки датчика (см. рисунок 2В);
- приклеиванием датчика к плоской поверхности (см. рисунок 2С);
- предварительной подготовкой плоской поверхности, высверливанием отверстия и нарезанием резьбы для установки датчика (см. рисунок 2Д).

При установке датчика следует руководствоваться рекомендациями изготовителя. Датчик небольших размеров допускается прикреплять клеевой мастикой. Если рукоятка ручной машины имеет мягкое упругое покрытие, используют хомут с установленным на нем датчиком для наиболее плотного прижатия покрытия. Допускается использовать также специальный адаптер (см. *ГОСТ 16519*). Дополнительные рекомендации по креплению датчиков вибрации приведены в *ГОСТ 31192.2*.

Выбранный способ крепления датчика вибрации указывают в протоколе испытаний.

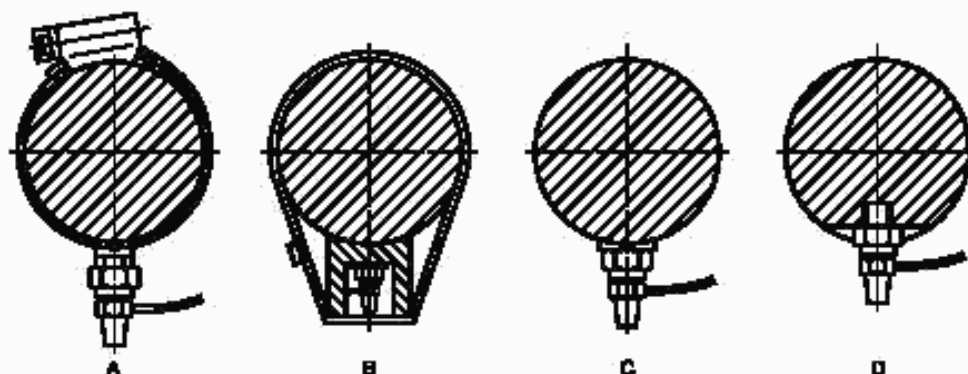


Рисунок 2 — Способы крепления датчика вибрации

5.5 Вспомогательное оборудование

Давление подачи воздуха измеряют высокоточным датчиком давления (см. [1]).

Частоту вращения измеряют тахометром с неопределенностью не более $\pm 1\%$. Частоту вращения можно также измерять, используя для этого сигнал датчика вибрации посредством его анализа в узкой полосе частот или частотомером.

5.6 Калибровка

Калибровку выполняют в соответствии с *ГОСТ 16519*.

6 Точки и направления измерений

6.1 Направление измерений

Измерения проводят на рукоятке только в одном направлении. Ось измерений должна быть перпендикулярна к поверхности рукоятки и находиться в одной плоскости с осью вращения выходного вала (см. рисунок 1).

6.2 Точки измерений

Измерения проводят на рукоятке, за которую оператор удерживает ручную машину при ее нормальной работе, а также на вспомогательной поддерживающей рукоятке (при ее наличии).

Датчики вибрации устанавливают по обе стороны от кисти оператора, обхватывающей рукоятку ручной машины (см. рисунок 1), предпочтительно внизу. Расстояние между датчиками — 100 мм.

Если длина зоны обхвата менее 100 мм, датчики устанавливают по краям зоны обхвата и их расположение указывают в протоколе испытаний.

Датчики устанавливают таким образом, чтобы их оси чувствительности совпадали с направлением оси измерений по 6.1 в пределах $\pm 15^\circ$. Если отклонение превышает $\pm 15^\circ$, следует использовать установочный блок.

7 Условия испытаний

7.1 Общие положения

Для испытаний используют новую, смазанную ручную машину, обеспеченную соответствующим техническим уходом.

В процессе испытаний ручную машину удерживают так же, как и при выполнении операции шлифования (см. рисунок 3).

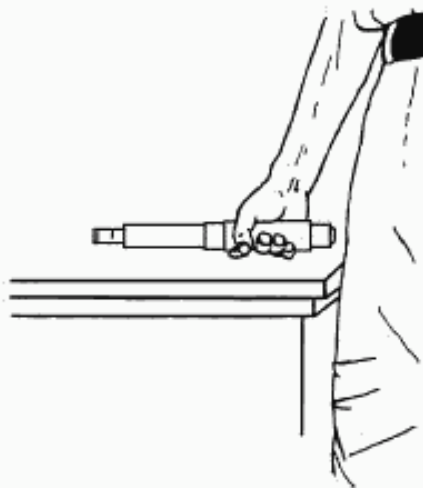


Рисунок 3 — Рабочая поза оператора

7.2 Работа ручной машины

Воздух в систему питания ручной машины подают по шлангу длиной не менее 2 м, подсоединенному к ручной машине через резьбовой переходник.

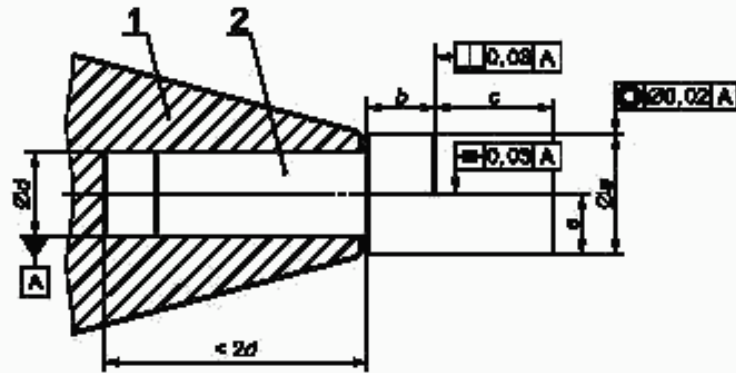
Пневматические ручные машины испытывают на следующих скоростях вращения выходного вала:

- ручные машины без управления скоростью вращения — при (50 ± 5) % номинальной скорости вращения без нагрузки;
- ручные машины с управляемой скоростью вращения — при (80 ± 5) % номинальной скорости вращения без нагрузки.

Необходимая скорость вращения достигается регулированием давления воздуха в системе питания. Если давление воздуха оказывает влияние на вибрационные характеристики ручной машины, необходимая частота вращения достигается использованием других методов, не изменяющих собственный дисбаланс ручной машины.

7.3 Имитатор вставного инструмента

Имитатор вставного инструмента должен быть изготовлен из стали плотностью (7800 ± 20) кг/м³. Требования к имитатору — в соответствии с рисунком 4 и таблицей 1. Диаметр хвостовика имитатора d должен соответствовать испытываемой ручной машине.



1 — цанговый зажим; 2 — хвостовик инструмента

Рисунок 4 — Имитатор вставного инструмента

Т а б л и ц а 1 — Размеры имитатора вставного инструмента

Скорость вращения, мин ⁻¹	a, мм	b, мм	c, мм	e, мм	U ± 4 %, г-мм
4000—4899	20 ± 0,1	10 ± 0,5	17,7 ± 0,1	10 ± 0,1	92
4900—5999	18 ± 0,1	9 ± 0,5	16,1 ± 0,1	9 ± 0,1	61
6000—7299	16 ± 0,1	8 ± 0,5	15,4 ± 0,1	8 ± 0,1	41
7300—8999	14 ± 0,1	7 ± 0,5	15,1 ± 0,1	7 ± 0,1	27
9000—10999	12 ± 0,05	6 ± 0,5	16,0 ± 0,1	6 ± 0,05	18
11000—13399	11 ± 0,05	5 ± 0,5	13,9 ± 0,1	5,5 ± 0,05	12
13400—16399	10 ± 0,05	4 ± 0,5	12,6 ± 0,1	5 ± 0,05	8,2
16400—19999	9 ± 0,05	4 ± 0,5	11,6 ± 0,1	4,5 ± 0,05	5,5
20000—24499	8 ± 0,05	4 ± 0,5	11,1 ± 0,1	4 ± 0,05	3,7
24500—29999	7 ± 0,05	4 ± 0,5	11,2 ± 0,1	3,5 ± 0,05	2,5
30000—36999	6 ± 0,02	3 ± 0,3	8,5 ± 0,05	3 ± 0,02	1,2
37000—44999	5 ± 0,02	3 ± 0,3	6,6 ± 0,05	2,5 ± 0,02	0,54
45000—54999	4 ± 0,02	3 ± 0,3	4,3 ± 0,03	2 ± 0,02	0,18
55000—70000	4 ± 0,02	3 ± 0,3	2,9 ± 0,03	2 ± 0,02	0,12

7.4 Крепление имитатора вставного инструмента

Хвостовик имитатора вставного инструмента должен быть полностью вставлен в гнездо цангового зажима ручной машины. Имитатор вставного инструмента вставляют в двух положениях, отличающихся на угол 180°. Допуски на размеры имитатора вставного инструмента приведены в таблице 1; допуск на дисбаланс U составляет ± 4 % номинального значения.

8 Метод измерений и оценка достоверности полученных результатов

8.1 Метод испытаний

8.1.1 В испытании участвуют три опытных оператора, для каждого из которых проводят серию измерений с двумя положениями имитатора вставного инструмента: имитатор вставляют, проводят измерения, отсоединяют, поворачивают на угол 180° и вновь вставляют. Измерения проводят последовательно для следующих положений имитатора вставного инструмента: 0°, 180°, 0°, 180°.

8.1.2 Дополнительно проводят одно измерение на установленной скорости вращения без нагрузки и без вставного инструмента.

8.1.3 Каждое измерение проводят после достижения установившегося режима работы машины в течение не менее 8 с.

8.2 Достоверность результатов испытаний

Для того, чтобы обеспечить достоверность результатов испытаний, измерения продолжают до тех пор, пока отношение между максимальным и минимальным измеренными среднеквадратичными значениями скорректированного виброускорения для каждого датчика вибрации при одном и том же положении имитатора вставного инструмента не будет менее 1,4.

8.3 Оценка результатов

Вычисляют среднеарифметическое четырех значений для каждого датчика и для каждого оператора. Потом для основной и поддерживающей рукояток по отдельности вычисляют общие среднеарифметические значения по трем операторам и по обоим датчикам вибрации. Максимальное из полученных общих среднеарифметических значений служит основой для заявления вибрационной характеристики ручной машины.

8.4 Заявляемая вибрационная характеристика

В качестве вибрационной характеристики ручной машины указывают максимальное среднеарифметическое значение среднеквадратичного значения скорректированного виброускорения по 8.3 и неопределенность измерений K по ГОСТ 16519, пункт 8.2.

9 Протокол испытаний

Протокол испытания — по ГОСТ 16519. Кроме того, в протоколе испытаний указывают:

- a) размеры ручной машины;
 - b) размеры вставного инструмента;
 - c) дисбаланс вставного инструмента;
 - d) давление и другие характеристики системы питания;
 - e) частоту вращения выходного вала;
 - f) силу нажатия;
 - g) результат измерений вибрации (см. 8.4).
- Форма протокола испытаний приведена в приложении А.

Приложение А
(рекомендуемое)

Форма протокола испытаний

<p>Испытания проведены в соответствии с ГОСТ 16519—2006 Вибрация. Определение параметров вибрационной характеристики ручных машин и машин с ручным управлением. Общие требования и ГОСТ 30873.13—2006 Ручные машины. Измерения вибрации на рукоятке. Часть 13. Машины шлифовальные для обработки штампов.</p>	
<p>Общие сведения Испытания провел: Дата:</p>	<p>Протокол составил:</p>
<p>Испытуемая ручная машина Тип: Модель № Масса, кг:</p>	<p>Изготовитель: Серийный №: Номинальная скорость без нагрузки, мин⁻¹:</p>
<p>Имитатор вставного инструмента Диаметр: Неуравновешенность:</p>	<p>Дисбаланс, г·мм:</p>
<p>Рабочие условия Частота вращения, мин⁻¹: Длительность измерения, с:</p>	<p>Давление воздуха, бар:</p>
<p>Средства измерений Акселерометр (изготовитель, тип): Акселерометр (масса, г): Усилитель (изготовитель, тип): Анализатор (изготовитель, тип): Устройство записи (изготовитель, тип):</p>	
<p>Крепление датчика (Описать метод крепления датчика и механического фильтра, если используется). (Указать направление измерений).</p>	
<p>Обработка сигнала (Указать тип интегратора в анализаторе спектра и метод определения среднеквадратичного значения скорректированного виброускорения).</p>	
<p>Дополнительные сведения (Описать устройство записи, если используется, корректирующие множители для центральных частот октавных или третьоктавных полос). (Указать любые детали, способные повлиять на результат измерений).</p>	

Окончание

Результаты испытаний

(Результаты представляют в форме среднеквадратичного значения скорректированного виброускорения в виде таблиц).

Среднеквадратичные значения скорректированного виброускорения — Оператор А

Ориентация имитатора вставного инструмента	Среднеквадратичные значения скорректированного виброускорения, m/s^2 , для разных положений датчика вибрации			
	Основная рукоятка		Поддерживающая рукоятка	
	1	2	3	4
0°				
180°				
0°				
180°				
Среднеарифметическое				

Среднеквадратичные значения скорректированного виброускорения — Оператор В

Ориентация имитатора вставного инструмента	Среднеквадратичные значения скорректированного виброускорения, m/s^2 , для разных положений датчика вибрации			
	Основная рукоятка		Поддерживающая рукоятка	
	1	2	3	4
0°				
180°				
0°				
180°				
Среднеарифметическое				

Среднеквадратичные значения скорректированного виброускорения — Оператор С

Ориентация имитатора вставного инструмента	Среднеквадратичные значения скорректированного виброускорения, m/s^2 , для разных положений датчика вибрации			
	Основная рукоятка		Поддерживающая рукоятка	
	1	2	3	4
0°				
180°				
0°				
180°				
Среднеарифметическое				

Общее среднеарифметическое по шести измерениям на основной рукоятке, m/s^2 :Общее среднеарифметическое по шести измерениям на поддерживающей рукоятке, m/s^2 :Измерения без вставного инструмента на основной рукоятке (см. 8.1.2), m/s^2 :Измерения без вставного инструмента на поддерживающей рукоятке (см. 8.1.2), m/s^2 :

Приложение В
(справочное)

Изменение структуры настоящего стандарта по отношению к ИСО 8662-13:1997

Указанное в таблице В.1 изменение структуры межгосударственного стандарта относительно структуры примененного международного стандарта обусловлено приведением в соответствие с требованиями ГОСТ 1.5.

Т а б л и ц а В.1

Структура международного стандарта ИСО 8662-13:1997		Структура настоящего стандарта	
Раздел	Пункт	Раздел	Пункт
—		3	
3		4	
4		5	
5		6	
6		7	
7	7.1	8	8.1
	7.2		8.2
	7.3		8.3
	—		8.4
8		9	

Примечание — Структурные элементы настоящего стандарта и международного стандарта ИСО 8662-13:1997, не указанные в данной таблице, идентичны.

Библиография

- [1] ИСО 2787:1984 Инструменты пневматические ротационные и ударные — Эксплуатационные испытания (ISO 2787:1984) (Rotary and percussive pneumatic tools — Performance tests)

УДК 534.322.3.08:006.354

МКС 13.160

Т34

Ключевые слова: ручные машины, вибрационная характеристика, испытания, испытательный код по вибрации, машины шлифовальные для обработки штампов, измерения, воспроизводимость, заявление, подтверждение

Редактор *В.Н. Корысов*
Технический редактор *Н.С. Гришанова*
Корректор *Е.Д. Дульнева*
Компьютерная верстка *И.А. Налейкиной*

Сдано в набор 18.01.2008. Подписано в печать 06.02.2008. Формат 60×84 $\frac{1}{8}$. Бумага офсетная. Гарнитура Ариал.
Печать офсетная. Усл. печ. л. 1,86. Уч.-изд. л. 1,10. Тираж 213 экз. Зак. 64.

ФГУП «СТАНДАРТИНФОРМ», 123995 Москва, Гранатный пер., 4,
www.gostinfo.ru info@gostinfo.ru

Набрано во ФГУП «СТАНДАРТИНФОРМ» на ПЭВМ.

Отпечатано в филиале ФГУП «СТАНДАРТИНФОРМ» — тип. «Московский печатник», 105062 Москва, Лялин пер., 6.