
МЕЖГОСУДАРСТВЕННЫЙ СОВЕТ ПО СТАНДАРТИЗАЦИИ, МЕТРОЛОГИИ И СЕРТИФИКАЦИИ
(МГС)
INTERSTATE COUNCIL FOR STANDARDIZATION, METROLOGY AND CERTIFICATION
(ISC)

МЕЖГОСУДАРСТВЕННЫЙ
СТАНДАРТ

ГОСТ
30873.3—
2006
(ИСО 8662-3:1992)

Ручные машины
ИЗМЕРЕНИЯ ВИБРАЦИИ НА РУКОЯТКЕ

Часть 3

Перфораторы и молотки бурильные

ISO 8662-3:1992

**Hand-held portable power tools — Measurement of vibrations at the handle —
Part 3. Rock drills and rotary hammers
(MOD)**

Издание официальное

БЗ 11—2005/265



Москва
Стандартинформ
2006

Предисловие

Цели, основные принципы и основной порядок проведения работ по межгосударственной стандартизации установлены ГОСТ 1.0—92 «Межгосударственная система стандартизации. Основные положения» и ГОСТ 1.2—97 «Межгосударственная система стандартизации. Стандарты межгосударственные, правила и рекомендации по межгосударственной стандартизации. Порядок разработки, принятия, применения, обновления и отмены»

Сведения о стандарте

1 ПОДГОТОВЛЕН Открытым акционерным обществом «Научно-исследовательский центр контроля и диагностики технических систем» на основе собственного аутентичного перевода стандарта, указанного в пункте 4

2 ВНЕСЕН Межгосударственным техническим комитетом по стандартизации МТК 183 «Вибрация и удар»

3 ПРИНЯТ Межгосударственным советом по стандартизации, метрологии и сертификации (протокол № 29 от 24 июня 2006 г.)

За принятие проголосовали:

Краткое наименование страны по МК (ИСО 3166) 004—97	Код страны по МК (ИСО 3166) 004—97	Сокращенное наименование национального органа по стандартизации
Азербайджан	AZ	Азстандарт
Беларусь	BY	Госстандарт Республики Беларусь
Казахстан	KZ	Госстандарт Республики Казахстан
Кыргызстан	KG	Кыргызстандарт
Молдова	MD	Молдова-Стандарт
Российская Федерация	RU	Федеральное агентство по техническому регулированию и метрологии
Таджикистан	TJ	Таджикстандарт
Узбекистан	UZ	Агентство «Узстандарт»

4 Настоящий стандарт является модифицированным по отношению к международному стандарту ИСО 8662-3:1992 «Ручные машины. Измерения вибрации на рукоятке. Часть 3. Перфораторы и молотки бурильные» (ISO 8662-3:1992 «Hand-held portable power tools — Measurement of vibrations at the handle — Part 3: Rock drills and rotary hammers») путем внесения технических отклонений, объяснение которых приведено во введении к настоящему стандарту, и изменения его структуры.

Сравнение структуры настоящего стандарта со структурой указанного международного стандарта приведено в дополнительном приложении С.

Степень соответствия — модифицированная (MOD)

5 Приказом Федерального агентства по техническому регулированию и метрологии от 12 декабря 2007 г. № 369-ст межгосударственный стандарт ГОСТ 30873.3—2006 (ИСО 8662-3:1992) введен в действие в качестве национального стандарта Российской Федерации с 1 июля 2008 г.

6 ВЗАМЕН ГОСТ 30873.3—2002¹⁾

Информация о введении в действие (прекращении действия) настоящего стандарта публикуется в указателе «Национальные стандарты».

Информация об изменениях к настоящему стандарту публикуется в указателе «Национальные стандарты», а текст изменений — в информационных указателях «Национальные стандарты». В случае пересмотра или отмены настоящего стандарта соответствующая информация будет опубликована в информационном указателе «Национальные стандарты»

© Стандартиформ, 2008

В Российской Федерации настоящий стандарт не может быть полностью или частично воспроизведен, тиражирован и распространен в качестве официального издания без разрешения Федерального агентства по техническому регулированию и метрологии

¹⁾ Стандарт на территории Российской Федерации не действовал.

Содержание

1 Область применения	1
2 Нормативные ссылки	1
3 Термины и определения	2
4 Измеряемые величины	2
5 Средства измерений	2
6 Точки и направления измерений	4
7 Условия испытаний	4
8 Метод измерений и оценка достоверности полученных результатов	8
9 Протокол испытаний	8
Приложение А (обязательное) Определение базицентрической системы координат	9
Приложение В (рекомендуемое) Форма протокола испытаний	10
Приложение С (справочное) Изменение структуры настоящего стандарта по отношению к ИСО 8662-3:1992	12
Библиография	13

Введение

Настоящий стандарт является испытательным кодом по вибрации и устанавливает правила проведения испытаний для измерения вибрации на рукоятках перфораторов и бурильных молотков. Общие требования к испытаниям такого вида для ручных машин установлены ГОСТ 16519—2006.

Принцип работы клепальных и рубильных молотков состоит в том, что одновременно с вращением бурового наконечника происходит преобразование энергии в последовательность периодических ударов, воздействующих на основание вставного инструмента.

Легкие перфораторы массой (без учета вставного инструмента) менее 15 кг и бурильные молотки испытывают в условиях, близких к типичной рабочей ситуации. Тяжелые перфораторы массой свыше 15 кг имеют высокую пробивную способность, поэтому использовать для них ту же нагрузку, что и для легких машин, невыгодно по экономическим соображениям. В этом случае используют другой тип нагрузочного устройства — поглотитель энергии со стальными шариками. Такой метод испытаний позволяет ручной машине работать в условиях, близких к типичной рабочей ситуации, а поскольку нагрузочное устройство может быть использовано неограниченное число раз, метод выгоден и с экономической точки зрения.

Данный метод испытаний продемонстрировал удовлетворительную воспроизводимость.

Для перфораторов и бурильных молотков энергия наносимых ударов определяется конструкцией самой машины и не зависит от внешних сил. Поэтому для обеспечения стационарного режима работы достаточно приложить минимальное статическое усилие.

По сравнению с примененным международным стандартом ИСО 8662-3:1992 в текст настоящего стандарта внесены следующие изменения:

- раздел 1 дополнен ссылками на ГОСТ 12.1.012—2004 и ГОСТ 16519—2006, чтобы показать место стандарта в комплексе стандартов по вибрационной безопасности;
- в разделе 2 международные стандарты заменены на аналогичные межгосударственные и, кроме того, добавлен ряд документов, в которых установлены используемые в стандарте термины, а также ГОСТ 31192.2—2005;
- исключены нормативные ссылки на невведенные ИСО 679:1989 и ИСО 2787:1984 (см. библиографию);
- стандарт дополнен разделом 3 «Термины и определения»;
- в разделе 4, подразделах 5.3 и 6.1 добавлена ссылка на ГОСТ 31192.2—2005;
- подраздел 5.4 дополнен требованием использовать оборудование для измерения частоты ударов;
- стандарт дополнен подразделом 8.5, в котором установлен метод оценки результатов испытаний;
- стандарт дополнен подразделом 8.6, в котором установлено правило заявления вибрационной характеристики ручных машин данного вида;
- стандарт дополнен элементом «Библиография», в который перенесены ссылки, использованные в ИСО 8662-3:1992 как нормативные.

Ручные машины

ИЗМЕРЕНИЯ ВИБРАЦИИ НА РУКОЯТКЕ

Часть 3

Перфораторы и молотки бурильные

Hand-held portable power tools. Measurement of vibrations at the handle.
Part 3. Rock drills and rotary hammers

Дата введения — 2008—07—01

1 Область применения

Настоящий стандарт относится к стандартам безопасности типа С (испытательный код по вибрации) согласно классификации ГОСТ 12.1.012 и устанавливает лабораторный метод измерения вибрации на рукоятках перфораторов и бурильных молотков (далее — ручные машины) в целях заявления и подтверждения вибрационной характеристики ручной машины¹⁾. Общие требования к методу испытаний ручных машин в целях заявления и подтверждения вибрационной характеристики приведены в ГОСТ 16519.

Полученные в ходе испытаний результаты могут быть использованы для сравнения разных ручных машин или разных моделей одной ручной машины. Хотя результаты испытаний для тяжелых перфораторов получены в искусственных модельных условиях, они позволяют получить ориентировочное представление о том, какая вибрация будет наблюдаться на рабочем месте в условиях выполнения реального рабочего задания.

Настоящий стандарт распространяется на ручные машины с электрическим, пневматическим или гидравлическим приводом, а также с приводом от двигателя внутреннего сгорания.

2 Нормативные ссылки

В настоящем стандарте использованы нормативные ссылки на следующие межгосударственные стандарты:

ГОСТ 12.1.012—2004 Система стандартов безопасности труда. Вибрационная безопасность. Общие требования

ГОСТ 310.4—81 Цементы. Методы определения предела прочности при изгибе и сжатии

ГОСТ 16519—2006 (ИСО 20643:2005) Вибрация. Определение параметров вибрационной характеристики ручных машин и машин с ручным управлением. Общие требования (ИСО 20643:2005 «Вибрация. Машины ручные и машины с ручным управлением. Принципы определения параметров виброактивности», MOD)

ГОСТ 24346—80 Вибрация. Термины и определения

¹⁾ При необходимости данный метод может быть использован в других целях, например при входном, периодическом или послеперемонтном контроле продукции (см. ГОСТ 12.1.012, пункт 4.2).

ГОСТ 31192.2—2005 (ИСО 5349-2:2001) Вибрация. Измерение локальной вибрации и оценка ее воздействия на человека. Часть 2. Требования к проведению измерений на рабочих местах (ИСО 5349-2:2001 «Вибрация. Измерение локальной вибрации и оценка ее воздействия на человека. Часть 2. Практическое руководство по проведению измерений на рабочих местах», MOD)

П р и м е ч а н и е — При пользовании настоящим стандартом целесообразно проверить действие ссылочных стандартов на территории государства по соответствующему указателю стандартов, составленному по состоянию на 1 января текущего года, и по соответствующим информационным указателям, опубликованным в текущем году. Если ссылочный стандарт заменен (изменен), то при пользовании настоящим стандартом следует руководствоваться заменяющим (измененным) стандартом. Если ссылочный стандарт отменен без замены, то положение, в котором дана ссылка на него, применяется в части, не затрагивающей эту ссылку.

3 Термины и определения

В настоящем стандарте применены термины по ГОСТ 12.1.012, ГОСТ 16519 и ГОСТ 24346.

4 Измеряемые величины

В процессе испытаний измерению подлежат следующие величины:

- среднеквадратичное значение скорректированного виброускорения по ГОСТ 16519;
- электрическое напряжение, давление воздуха или жидкости в системе питания;
- частота ударов;
- сила нажатия на ручную машину оператором.

Значительные ускорения, сопровождающие работу ручной машины, способны вызвать появление паразитного низкочастотного сигнала на выходе датчика вибрации (см., например, ГОСТ 31192.2). Чтобы убедиться в отсутствии низкочастотного сдвига, рекомендуется в процессе испытаний проводить частотный анализ вибрации.

5 Средства измерений

5.1 Общие положения

Требования к средствам измерений — по ГОСТ 16519.

5.2 Датчики вибрации

Требования к датчикам вибрации — по ГОСТ 16519.

Если машина снабжена легкими (например, пластиковыми) рукоятками, не следует нагружать их чрезмерно большой массой датчика и устройства его крепления. Когда такие рукоятки работают как механический фильтр (см. 5.3), легкий датчик массой не более 5 г может быть приклеен к поверхности рукоятки.

5.3 Крепление датчиков вибрации

Крепление датчика вибрации (см. рисунок 1) должно соответствовать требованиям ГОСТ 16519. При установке датчика следует руководствоваться рекомендациями изготовителя. Дополнительные рекомендации по креплению датчиков вибрации приведены в ГОСТ 31192.2.

Обычно измерения, проводимые в соответствии с настоящим стандартом, требуют применения механических фильтров (см. ГОСТ 16519). Допускается не применять механические фильтры в случае пластиковых рукояток (см. ГОСТ 16519).

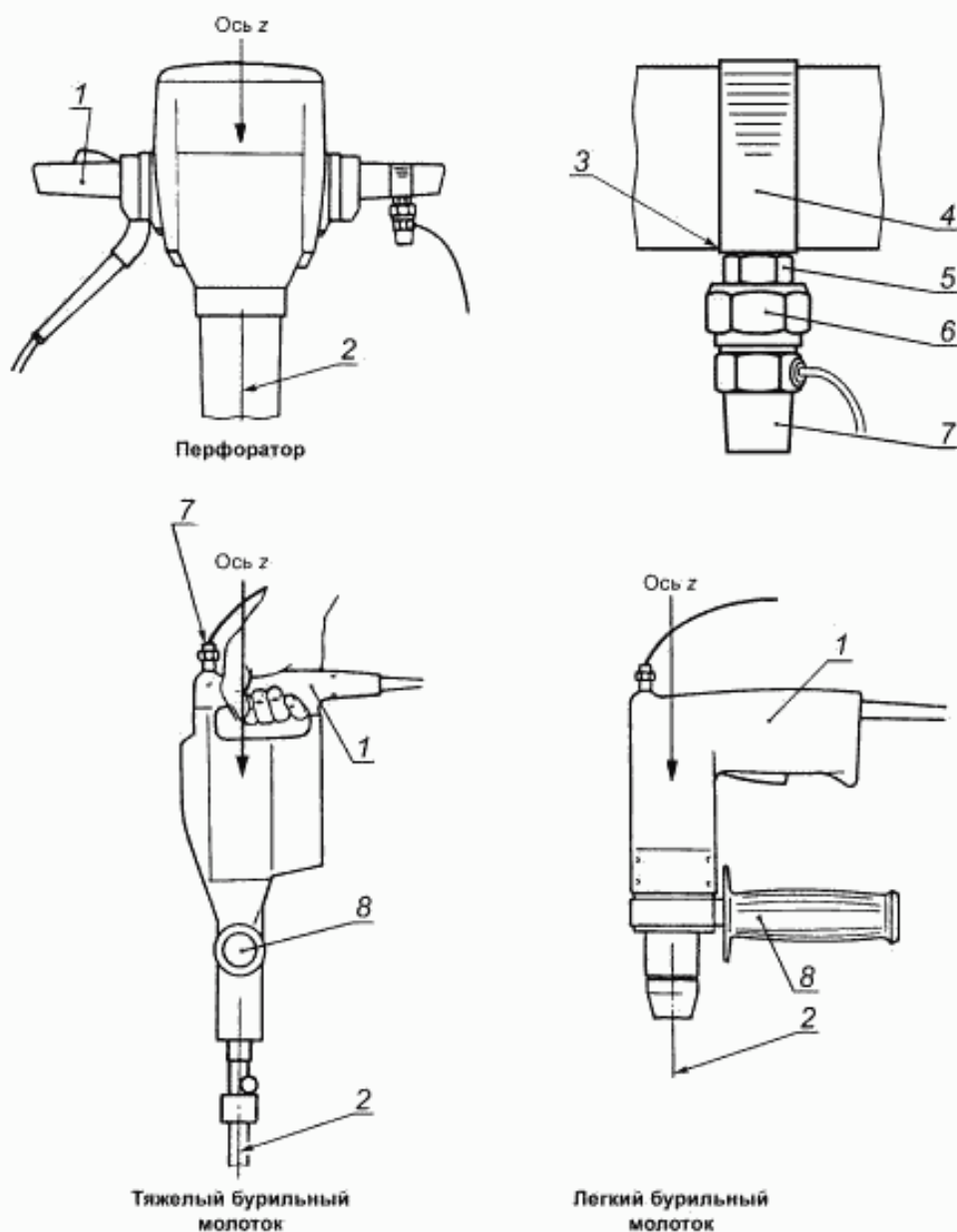
5.4 Вспомогательное оборудование

Напряжение питания ручных электрических машин измеряют с использованием средств, позволяющих регистрировать среднеквадратичные значения.

Давление сжатого воздуха или жидкости в гидравлической системе измеряют высокоточным датчиком давления.

Для измерения силы нажатия используют весы (см. 7.3).

Частоту возвратно-поступательного движения исполнительного механизма определяют посредством электронной фильтрации сигнала с датчика вибрации или с помощью других подходящих средств.



1 — основная рукоятка; 2 — ось бурового наконечника; 3 — отфрезерованная поверхность; 4 — хомут; 5 — приварная гайка; 6 — механический фильтр; 7 — датчик вибрации (на рукоятку легкого/тяжелого бурильного молотка может быть приклеен непосредственно или через переходный элемент); 8 — боковая рукоятка

Рисунок 1 — Способы крепления датчика вибрации и направление измерений

5.5 Калибровка

Калибровку выполняют в соответствии с ГОСТ 16519.

6 Точки и направления измерений

6.1 Направления измерений

Измерения проводят в направлении возвратно-поступательного движения вставного инструмента (ось $z^{1)}$ на рисунке 1).

П р и м е ч а н и е — При оценке воздействия вибрации на оператора ручной машины на рабочем месте измерения проводят по всем трем направлениям, определенным в приложении А (см. ГОСТ 31192.2).

6.2 Точки измерений

Измерения проводят на основной рукоятке, за которую оператор удерживает машину при ее нормальной работе и к которой прикладывает силу нажатия.

Нормальное положение датчика — посередине рукоятки (см. рисунок 1). В машинах с рукоятками лучкового (открытых или закрытых) или пистолетного типа такому размещению датчика может помешать положение пускового устройства. В этом случае датчик вибрации устанавливают как можно ближе к ладони оператора между большим и указательным пальцами.

Для машин с двумя рукоятками датчик вибрации устанавливают на той рукоятке, где нет пускового устройства.

7 Условия испытаний

7.1 Общие положения

Для испытаний используют новую смазанную машину, обеспеченную соответствующим техническим уходом.

Ручные машины с электрическим или гидравлическим приводом, а также с приводом от двигателя внутреннего сгорания перед проведением измерений необходимо прогревать в течение 10 мин. Пневматические машины такого прогрева не требуют.

В процессе испытания ручная машина должна работать при номинальных условиях питания в соответствии с требованиями, определенными изготовителем. Работа ручной машины должна быть стабильной и плавной (см. 7.3).

Рабочие характеристики ручной машины, например скорость вращения, должны быть отрегулированы в соответствии с используемым буровым наконечником согласно рекомендациям изготовителя.

В процессе испытаний буровой наконечник должен вращаться.

В процессе испытаний объект обработки или поглотитель энергии ударов устанавливают таким образом, чтобы оператор мог работать выпрямившись, а ось нанесения ударов была расположена вертикально (см. рисунки 2 и 3).

¹⁾ Направления измерений в системе координат, связанной с машиной, определены в приложении А.

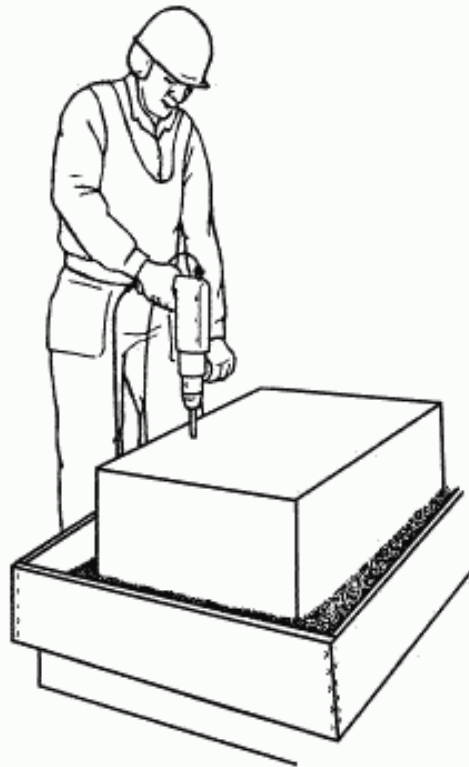
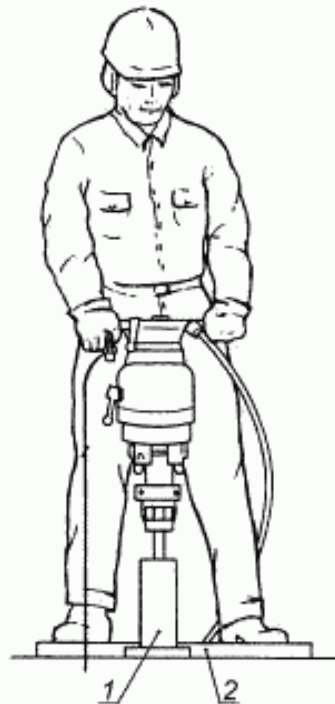


Рисунок 2 — Рабочая поза оператора, проводящего испытания бурильного молотка



1 — поглотитель энергии; 2 — весы

Рисунок 3 — Рабочая поза оператора, проводящего испытания перфоратора

7.2 Нагрузка

7.2.1 Нагрузка для испытаний бурильных молотков и легких перфораторов

Во время испытаний оператор пробивает отверстие в прямоугольном блоке из шлакового цемента с гранулами размером не более 16 мм, имеющего предел прочности на сжатие в возрасте 28 дней (см. ГОСТ 310.4¹⁾) не менее 40 МПа.

Блок минимальными размерами 800 × 500 × 200 мм устанавливают плашмя на поверхность демпфирующего материала (песок, изолирующий коврик, деревянные доски), чтобы компенсировать неровности его поверхности. Установленный блок не должен иметь ярко выраженных резонансов.

7.2.2 Нагрузка для испытаний тяжелых перфораторов

Для тяжелых перфораторов массой более 15 кг в качестве нагрузочного устройства используют поглотитель энергии со стальными шариками. Такое устройство позволяет поглощать значительную часть ударной волны и отражать назад от 15 % до 20 % энергии удара, что характерно для использования ручной машины на рабочем месте при выполнении рабочих операций.

Поглотитель энергии состоит из стальной трубы, жестко установленной на твердой плите массой не менее 300 кг (чтобы избежать отскоков перфоратора) и заполненной шариками из закаленной стали. В верхнюю часть трубы, свободную от шариков, вставлен имитатор вставного инструмента, который должен быть соединен с ручной машиной. Стальная труба должна иметь жесткость (62 ± 2) HRC (или 750 HV 10), наковальня и имитатор вставного инструмента — (55 ± 2) HRC, стальные шарики — не менее 63 HRC.

Примечание — Если испытания продолжаются длительное время, целесообразно предусмотреть устройство охлаждения поглотителя энергии.

Поглотитель энергии вместе с испытуемой машиной показан на рисунке 4. Диаметр стальной трубы D равен 60 мм, диаметр стальных шариков равен 4 мм, высота столба шариков H равна 150 мм.

7.3 Сила нажатия

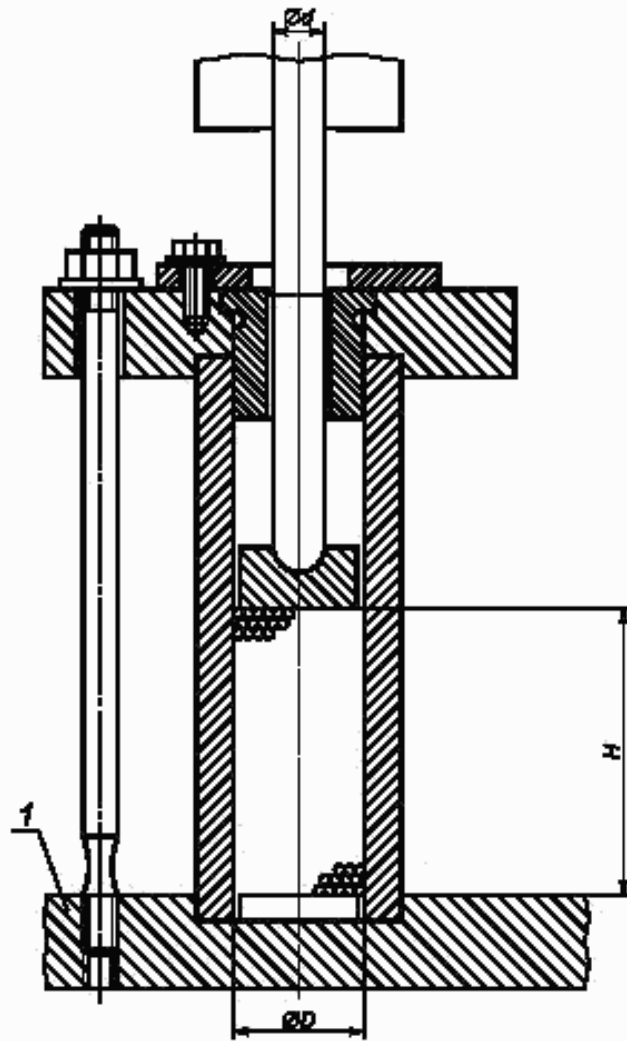
Сила нажатия, приложенная к машине, в совокупности с весом самой машины должна обеспечить ее нормальное функционирование, т. е. стабильность работы и отсутствие контактов с буртиком вставного инструмента.

Обычно такие условия достигаются приложением силы нажатия F_A в ньютонах, численно равной увеличенной в 15 раз массе машины, выраженной в килограммах. Сила нажатия должна находиться в диапазоне от 80 до 200 Н.

Пример — Для машины массой 12 кг сила нажатия должна составлять примерно 180 Н.

Для контроля и управления силой нажатия F_A оператор в процессе испытаний встает на весы. Тогда сила нажатия будет равна весу оператора за вычетом показания весов.

¹⁾ В применяемом международном стандарте установлено, что испытания на предел прочности при сжатии проводят согласно [1].



1 — бетонный блок

Рисунок 4 — Поглотитель энергии со стальными шариками

7.4 Вставной инструмент

При испытаниях бурильных молотков применяют только те буровые наконечники, которые рекомендованы изготовителем. Рабочую длину штанги и диаметр бурового наконечника выбирают по таблице 1.

Т а б л и ц а 1 — Размеры бурового наконечника

В миллиметрах

Диаметр хвостовика d	Диаметр бурового наконечника	Примерная рабочая длина буровой штанги
< 12	10	100
От 12 до 20	20	200

Примечание — Рабочую длину штанги из ряда типоразмеров данного инструмента выбирают максимально близкой к значению, указанному в таблице.

Каждую новую серию испытаний бурильных молотков начинают с новым или заново заточенным буровым наконечником. В пределах серии испытаний вставной инструмент не меняют и не затачивают.

8 Метод измерений и оценка достоверности полученных результатов

8.1 Система питания

Давление в системе питания ручной машины измеряют и поддерживают в соответствии с рекомендациями изготовителя (см. также [2]).

8.2 Метод испытаний

В испытании участвуют три опытных оператора, для каждого из которых проводят серию измерений с испытуемой ручной машиной. Испытания должны включать в себя не менее пяти измерений на поглотителе энергии.

Если в процессе испытания оператор пробивает отверстие в цементном блоке, время выполнения этой операции определяют экспериментально, но оно не должно быть менее 8 с. Отсчет времени измерения начинают, когда буровой наконечник достигает глубины, равной его диаметру, и прекращают в тот момент, когда он углубится в стену на 80 % рабочей длины штанги или выйдет на нижнюю поверхность блока.

При испытаниях с использованием поглотителя энергии время измерения для каждого испытания, отсчитываемое после установления стабильной работы машины, должно быть не менее 8 с.

8.3 Достоверность результатов испытаний

Для каждого оператора измерения продолжают до тех пор, пока не будет получена достоверная серия измерений, т. е. пока коэффициент вариации (см. 8.4), полученный для среднеквадратичного значения скорректированного виброускорения в пяти последовательных измерениях с участием одного оператора, не будет менее 0,15 или стандартное отклонение (см. 8.4) не будет менее 0,30 м/с².

8.4 Коэффициент вариации

Коэффициент вариации C_v для серии испытаний определяют как отношение стандартного отклонения s_{n-1} для результатов измерений в этой серии к их среднеарифметическому \bar{x} :

$$C_v = \frac{s_{n-1}}{\bar{x}}$$

где $s_{n-1} = \sqrt{\frac{1}{n-1} \sum_{i=1}^n (x_i - \bar{x})^2}$ — стандартное отклонение результатов измерений;

$\bar{x} = \frac{1}{n} \sum_{i=1}^n x_i$ — среднеарифметическое значение результатов измерений;

x_i — результат i -го измерения;

n — число измерений.

8.5 Оценка результатов

Вычисляют среднеарифметическое значение для данного положения датчика вибрации для каждого оператора. После этого для данного положения датчика вибрации определяют общее среднеарифметическое значение по всем трем операторам. Полученное общее среднеарифметическое значение служит основой для заявления вибрационной характеристики ручной машины.

8.6 Заявляемая вибрационная характеристика

В качестве вибрационной характеристики ручной машины указывают общее среднеарифметическое среднеквадратичного значения скорректированного виброускорения по 8.5 и неопределенность измерений K по ГОСТ 16519 (пункт 8.2).

9 Протокол испытаний

Помимо сведений, определенных в ГОСТ 16519, в протоколе испытаний указывают:

- диаметр бурового наконечника;
- длину буровой штанги;
- параметры поглотителя энергии (диаметр, высота столба шариков, диаметр шариков, демпфирующий материал основания);
- напряжение питания, рабочее давление или другие характеристики системы питания;
- частоту ударов бурового наконечника;
- силу нажатия;
- результаты измерений вибрации (см. 8.5).

Форма протокола испытаний приведена в приложении В.

Приложение А
(обязательное)

Определение базицентрической системы координат

А.1 **ось z**: Направление нанесения ударов.

А.2 **ось y**: Направление, перпендикулярное к оси z и лежащее в плоскости, образуемой осью обхвата (рукоятки машины) и осью z.

А.3 **ось x**: Направление, перпендикулярное к осям y и z.

П р и м е ч а н и е — Следует соблюдать особую осторожность при проведении измерений в тангенциальной плоскости с использованием механического фильтра. Необходимо убедиться, что передаточная функция будет равна единице во всем диапазоне измерений вплоть до 1250 Гц.

Приложение В
(рекомендуемое)

Форма протокола испытаний

Испытания проведены в соответствии с ГОСТ 16519—2006 «Вибрация. Определение параметров вибрационной характеристики ручных машин и машин с ручным управлением. Общие требования» и ГОСТ 30873.3—2006 «Ручные машины. Измерения вибрации на рукоятке. Часть 3. Перфораторы и молотки бурильные».	
Общие сведения Испытания провел: Дата:	Протокол составил:
Испытуемая ручная машина Тип Модель № Масса, кг:	Изготовитель: Серийный №
Вставной инструмент Тип: Диаметр наконечника, мм: Модель № Диаметр хвостовика, мм:	Изготовитель: Длина, мм: Серийный № Масса, кг:
Объект обработки (цементный блок) Размеры, мм:	Предел прочности на сжатие:
Поглотитель энергии Диаметр трубы, мм: Высота столба стальных шариков, мм:	Диаметр стальных шариков:
Рабочие условия Частота ударов, Гц: Давление воздуха, бар, или напряжение, В: Давление жидкости, бар: Длительность измерения, с:	Скорость вращения, мин ⁻¹ : Сила нажатия, Н: Средняя глубина отверстия, мм:
Средства измерений Акселерометр (изготовитель, тип): Акселерометр (масса, г): Механический фильтр (изготовитель, тип): Механический фильтр (масса, г): Усилитель (изготовитель, тип): Анализатор (изготовитель, тип): Устройство записи (изготовитель, тип):	
Крепление датчика и механического фильтра {Описать метод крепления датчика и механического фильтра, если он используется}	
Обработка сигнала {Указать тип интегратора в анализаторе спектра и метод определения среднеквадратичного значения скорректированного виброускорения}	
Дополнительные сведения {Описать устройство записи, если оно используется, корректирующие множители для центральных частот октавных или третьоктавных полос} {Указать любые детали, способные повлиять на результат измерений}	

Результаты испытаний

(Результаты представляют в форме среднеквадратичного значения скорректированного виброускорения в виде таблиц)

Среднеквадратичные значения скорректированного виброускорения — Оператор А

Измерения	Среднеквадратичные значения скорректированного виброускорения, m/s^2	
1		
2		
3		
4		
5		
Среднеарифметическое		
Коэффициент вариации		

Среднеквадратичные значения скорректированного виброускорения — Оператор В

Измерения	Среднеквадратичные значения скорректированного виброускорения, m/s^2	
1		
2		
3		
4		
5		
Среднеарифметическое		
Коэффициент вариации		

Среднеквадратичные значения скорректированного виброускорения — Оператор С

Измерения	Среднеквадратичные значения скорректированного виброускорения, m/s^2	
1		
2		
3		
4		
5		
Среднеарифметическое		
Коэффициент вариации		

Общее среднеарифметическое значение по трем операторам, m/s^2 :

Приложение С
(справочное)

Изменение структуры настоящего стандарта по отношению к ИСО 8662-3:1992

Указанное в таблице С.1 изменение структуры межгосударственного стандарта относительно структуры примененного международного стандарта обусловлено приведением в соответствие с требованиями ГОСТ 1.5—2001.

Т а б л и ц а С.1

Структура международного стандарта ИСО 8662-3:1992		Структура настоящего стандарта	
Разделы	Пункты	Разделы	Пункты
—		3	
3		4	
4		5	
5		6	
6		7	
7	7.1	8	8.1
	7.2		8.2
	7.3		8.3
	7.4		8.4
	—		8.5
	—		8.6
8		9	

Пр и м е ч а н и е — Структурные элементы настоящего стандарта и международного стандарта ИСО 8662-3:1992, не указанные в данной таблице, идентичны.

Библиография

- [1] ИСО 679:1989 Методы испытаний цементов. Определение прочности
(ISO 679:1989) (Methods of testing cements — Determination of strength)
- [2] ИСО 2787:1984 Инструменты пневматические ротационные и ударные — Эксплуатационные испытания
(ISO 2787:1984) (Rotary and percussive pneumatic tools — Performance tests)

Ключевые слова: ручные машины, вибрационная характеристика, испытания, испытательный код по вибрации, перфораторы, молотки бурильные, измерения, воспроизводимость, заявление, подтверждение

Редактор *Л.В. Афанасенко*
Технический редактор *В.Н. Прусакова*
Корректор *М.С. Кабашова*
Компьютерная верстка *И.А. Налейкиной*

Сдано в набор 12.02.2008. Подписано в печать 27.02.2008. Формат 60×84 $\frac{1}{8}$. Бумага офсетная. Гарнитура Ариал.
Печать офсетная. Усл. печ. л. 2,32. Уч.-изд. л. 1,40. Тираж 156 экз. Зак. 152.

ФГУП «СТАНДАРТИНФОРМ», 123995 Москва, Гранатный пер., 4.
www.gostinfo.ru info@gostinfo.ru

Набрано во ФГУП «СТАНДАРТИНФОРМ» на ПЭВМ

Отпечатано в филиале ФГУП «СТАНДАРТИНФОРМ» — тип. «Московский печатник», 105062 Москва, Лялин пер., 6.