

МЕЖГОСУДАРСТВЕННЫЙ  
СТАНДАРТ

ГОСТ  
31195.2.5—  
2012  
(IEC 60998-2-5:1996)

---

**СОЕДИНИТЕЛЬНЫЕ УСТРОЙСТВА  
ДЛЯ НИЗКОВОЛЬТНЫХ ЦЕПЕЙ  
БЫТОВОГО И АНАЛОГИЧНОГО  
НАЗНАЧЕНИЯ**

Часть 2-5

**Дополнительные требования к соединительным  
коробкам (присоединения и/или ответвления  
медных проводников) для зажимов или  
соединительных устройств**

(IEC 60998-2-5:1996, MOD)

Издание официальное



Москва  
Стандартинформ  
2013

## Предисловие

Цели, основные принципы и основной порядок проведения работ по межгосударственной стандартизации установлены ГОСТ 1.0 — 92 «Межгосударственная система стандартизации. Основные положения» и ГОСТ 1.2 — 2009 «Межгосударственная система стандартизации. Стандарты межгосударственные, правила и рекомендации по межгосударственной стандартизации. Порядок разработки, принятия, применения, обновления и отмены»

### Сведения о стандарте

1 ПОДГОТОВЛЕН Федеральным государственным унитарным предприятием «Всероссийский научно-исследовательский институт стандартизации и сертификации в машиностроении» (ВНИИНМАШ)

2 ВНЕСЕН Федеральным агентством по техническому регулированию и метрологии (Росстандарт)

3 ПРИНЯТ Межгосударственным советом по стандартизации, метрологии и сертификации (протокол от 24 мая 2012 г. № 41)

За принятие стандарта проголосовали:

Краткое наименование страны по МК (ИСО 3166) 004—97	Код страны по МК (ИСО 3166) 004—97	Сокращенное наименование национального органа по стандартизации
Азербайджан	AZ	Азстандарт
Беларусь	BY	Госстандарт Республики Беларусь
Казахстан	KZ	Госстандарт Республики Казахстан
Кыргызстан	KG	Кыргызстандарт
Российская Федерация	RU	Росстандарт

4 Приказом Федерального агентства по техническому регулированию и метрологии от 15 ноября 2012 г. № 856-ст межгосударственный стандарт ГОСТ 31195.2.5—2012 (IEC 60998-2-5:1996) введен в действие в качестве национального стандарта Российской Федерации с 1 января 2014 г.

5 Настоящий стандарт модифицирован по отношению к международному стандарту IEC 60998-2-5:1996 Connecting devices for low voltage circuits for household and similar purposes — Part 2-5: Particular requirements for connecting boxes (junction and/or tapping of copper conductors) for terminals or connecting devices (Соединительные устройства для низковольтных цепей бытового и аналогичного назначения. Часть 2-5. Дополнительные требования к соединительным коробкам (присоединения и/или ответвления медных проводников) для зажимов или соединительных устройств).

Степень соответствия — модифицированная (MOD).

Стандарт подготовлен на основе применения ГОСТ Р 50043.6—2000 (МЭК 60998-2-5—96)

### 6 ВВЕДЕН ВПЕРВЫЕ

*Информация о введении в действие (прекращении действия) настоящего стандарта публикуется в ежемесячно издаваемом информационном указателе «Национальные стандарты».*

*Информация об изменениях к настоящему стандарту публикуется в ежегодно издаваемом информационном указателе «Национальные стандарты», а текст изменений и поправок — в ежемесячно издаваемом информационном указателе «Национальные стандарты». В случае пересмотра или отмены настоящего стандарта соответствующая информация будет опубликована в ежемесячно издаваемом информационном указателе «Национальные стандарты»*

© Стандартиформ, 2013

В Российской Федерации настоящий стандарт не может быть полностью или частично воспроизведен, тиражирован и распространен в качестве официального издания без разрешения Федерального агентства по техническому регулированию и метрологии

II

## Содержание

1 Область применения . . . . .	1
2 Нормативные ссылки . . . . .	1
3 Определения . . . . .	2
4 Общие требования . . . . .	2
5 Общие требования к испытаниям . . . . .	3
6 Основные характеристики . . . . .	3
7 Классификация . . . . .	3
8 Маркировка . . . . .	4
9 Защита от поражения электрическим током и обеспечение заземления . . . . .	5
10 Соединение проводников . . . . .	6
11 Конструкция . . . . .	6
12 Устойчивость к старению, влажности, проникновению твердых частиц и защита от попадания воды . . . . .	10
13 Сопротивление и электрическая прочность изоляции . . . . .	13
14 Механическая прочность . . . . .	13
15 Превышение температуры . . . . .	17
16 Нагревостойкость . . . . .	17
17 Пути утечки тока, воздушные зазоры и расстояния через заливочную массу . . . . .	17
18 Теплостойкость и огнестойкость . . . . .	17
19 Стойкость к токам поверхностного разряда . . . . .	17
20.101 Коррозиестойкость . . . . .	17
Рисунки . . . . .	18
Приложение А (обязательное) Последовательность испытаний и число испытываемых образцов . . . . .	25
Приложение В (справочное) Примеры соединительных коробок . . . . .	26
Приложение С (справочное) Примеры открытой и скрытой установок коробок . . . . .	26
Приложение D (обязательное) Дополнительные требования к коробкам бытового и аналогичного назначения, устанавливаемые в стандартах и технических условиях на изделия конкретных типов и учитывающие потребности экономик стран, упомянутых в предисловии как проголосовавших за принятие межгосударственного стандарта . . . . .	27
Библиография . . . . .	27



СОЕДИНИТЕЛЬНЫЕ УСТРОЙСТВА ДЛЯ НИЗКОВОЛЬТНЫХ ЦЕПЕЙ БЫТОВОГО  
И АНАЛОГИЧНОГО НАЗНАЧЕНИЯ

Часть 2-5

Дополнительные требования к соединительным коробкам (присоединения и/или ответвления  
медных проводников) для зажимов или соединительных устройств

Connecting devices for low voltage circuits for household and similar purposes. Part 2-5. Particular requirements  
for connecting boxes (junction and/or tapping of copper conductors) for terminals or connecting devices

Дата введения — 2014—01—01

## 1 Область применения

По ГОСТ 31195.1 со следующим изменением.

Третий абзац изложить в новой редакции:

Настоящий стандарт распространяется на соединительные коробки присоединения и/или ответвления медных проводников (далее — коробки):

- с неподвижными (составляющими единое целое или встроенными) контактными зажимами или соединительными устройствами;

- с неподвижными контактными зажимами или соединительными устройствами;

- с незакрепленными (плавающими) контактными зажимами или соединительными устройствами.

Раздел дополнить абзацами:

Настоящий стандарт не распространяется:

- на монтажные корпуса или кожуха для изделий бытовой и аналогичной стационарной установки, на которые распространяются национальные стандарты\* государств, упомянутых в предисловии как проголосовавших за принятие межгосударственного стандарта.

Пункты настоящего стандарта заменяют пункты ГОСТ 31195.1, имеющие те же номера.

Стандарт следует применять совместно с ГОСТ 31195.1.

Дополнительные требования, отражающие потребности экономик стран, упомянутых в предисловии как проголосовавших за принятие межгосударственного стандарта приведены в приложении D.

Требования стандарта являются обязательными.

В тексте стандарта методы испытаний выделены курсивом, примечания — петитом.

Пункты, рисунки, таблицы и приложения, дополнительные к ГОСТ 31195.1, нумеруют, начиная со 101.

## 2 Нормативные ссылки

По ГОСТ 31195.1 со следующими изменениями.

Раздел дополнить ссылками:

ГОСТ 31195.2.1—2012 (IEC 60998-2-1:1990) Соединительные устройства для низковольтных цепей бытового и аналогичного назначения. Часть 2-1. Частные требования для соединительных устройств с винтовыми зажимами

\* На территории Российской Федерации действует ГОСТ Р 50827.1—2009 (МЭК 60670-1:2002).



### 3 Определения

По ГОСТ 31195.1 со следующими дополнениями:

3.101 **коробка (кожух)**: Комбинация из деталей коробок, крышек, покрывающих пластин (накладок), соединительных устройств и т. п., предназначенных после монтажа, для соответствующей защиты смонтированных или встроенных контактных зажимов, или соединительных устройств, проводов и/или кабелей от внешних воздействий и для определенной степени защиты от контакта с токоведущими частями в любых направлениях.

Они предназначены для обеспечения присоединения одной или нескольких электрических цепей и одного или нескольких ответвлений одножильных или многожильных кабелей, или обоих вместе.

3.101.1 **соединительная коробка**: Коробка, позволяющая выполнять одно или несколько соединений.

3.101.2 **распределительная коробка**: Коробка, позволяющая присоединение одного или нескольких ответвлений одной или нескольких главных электрических цепей.

*Примечание* — Коробки согласно 3.101.1 и 3.101.2 допускается комбинировать.

3.101.3 **выходная кабельная распределительная коробка**: Коробка, позволяющая проводить соединение жесткой установки с гибким кабелем или шнуром.

3.102 **коробка со встроенными соединительными устройствами**: Коробка, в которой соединительные части являются встроенными элементами коробки (см. приложение В, рисунок В.1).

3.103 **коробка с несъемными контактными зажимами или соединительными устройствами**: Коробка с отделяемыми контактными зажимами или соединяемыми устройствами, удерживаемыми внутри коробки механически (например, винтами).

3.104 **коробка с контактными зажимами или соединительными зажимами в качестве несъемных частей**: Коробка, предназначенная для встраивания контактных зажимов или соединительных устройств, удерживаемых в коробке механически (см. приложение В, рисунки В1—В4).

3.105 **коробка с незакрепленными контактными зажимами или соединительными устройствами**: Коробка, не обеспечивающая удержание контактных зажимов или соединительных устройств (см. приложение В, рисунок В.4).

3.106 **коробка для открытой установки**: Коробка, предназначенная для монтажа на поверхности (см. приложение С, рисунки С.1, С.2).

3.107 **коробка для полускрытой установки**: Коробка, частично выступающая над поверхностью (см. приложение С, рисунок С.3).

3.108 **коробка для скрытой установки**: Коробка, предназначенная для монтажа заподлицо с поверхностью (см. приложение С, рисунок С.4).

3.109 **сальник (прокладка с уплотнителем)**: Размещаемая в корпусе коробки цилиндрическая полая несъемная второстепенная деталь, ввинчиваемая с запрессовкой, с пропущенным через нее, с обжатием изоляции, кабелем или шнуром.

3.110 **уплотнитель**: Материал, заполняющий пространство между внутренней частью сальника и кабелем или шнуром, обеспечивая герметичность соединения.

3.111 **прокладка**: Материал между соединяемыми плоскими поверхностями, который путем обжатия поверхностей обеспечивает герметичность соединения.

3.112 **уплотнительное кольцо**: Составная часть, применяемая в качестве опорного элемента и защищающая кабели или шнуры от влаги и загрязняющих веществ в месте ввода в коробку.

### 4 Общие требования

Раздел изложить в новой редакции:

Коробки, предназначенные и сконструированные для нормальной эксплуатации, должны быть надежными и не представлять опасности для окружающей среды.

*Соответствие проверяют проведением всех установленных испытаний.*

## 5 Общие требования к испытаниям

По ГОСТ 31195.1 со следующим изменением.

Пункт 5.3 изложить в новой редакции:

*5.3 Последовательность испытаний и номера образцов для испытаний приведены в приложении А.*

*Коробки со встроенными соединительными элементами, контактными зажимами или несъемными соединительными устройствами проверяют в состоянии поставки.*

*Коробки, предназначенные для последующего встраивания зажимов или соединительных устройств, испытывают с зажимами или соединительными устройствами, рекомендуемыми изготовителем.*

## 6 Основные характеристики

По ГОСТ 31195.1 со следующим изменением:

Пункт 6.3 дополнить абзацами:

Окружающую температуру ниже минус 5 °С маркируют «... °С». Предпочтительны значения минус 15 °С и 25 °С.

Если иные значения более удобны для применения, то они должны быть кратными пяти.

## 7 Классификация

По ГОСТ 31195.1 со следующими изменениями.

Раздел дополнить пунктами:

Коробки классифицируют следующим образом.

7.101 По типу крепления контактных зажимов или соединительных устройств:

7.101.1 со встроенными соединительными элементами;

7.101.2 с несъемными контактными зажимами или соединительными устройствами;

7.101.3 обеспечивающие последующую несъемность контактных зажимов или соединительных устройств;

7.101.4 с незакрепленными контактными зажимами или соединительными устройствами.

7.102 По виду материала:

7.102.1 из изоляционного материала;

7.102.2 металлические;

7.102.3 из композиционного материала (композиты).

7.103 По способу монтажа (установки):

7.103.1 открытые;

7.103.2 полускрытые;

7.103.3 скрытые.

**Примечание** — Коробки должны соответствовать не более чем одному способу установки.

7.104 По типу ввода (вывода) для:

7.104.1 защищенных кабелей стационарных установок;

7.104.2 гибких кабелей или шнуров;

7.104.3 гладких или гофрированных кабелепроводов;

7.104.4 составных (с резьбовыми муфтами) кабелепроводов;

7.104.5 других шнуров/кабелей или кабелепроводов, или магистральных кабелепроводов;

7.104.6 коробок без вводов (вводные отверстия делают во время монтажа).

**Примечание** — Коробка может иметь не более одного вводного отверстия.

7.105 По способу монтажа (установки):

7.105.1 при скрытой, полускрытой или открытой установках в:

7.105.1.1 сплошные стены, потолки или полы из негорюемых материалов,

7.105.1.2 сплошные стены, потолки или полы из сгораемых материалов,

7.105.1.3 несплошные (полюе) стены, потолки, полы или облицовочные панели,

7.105.1.4 полы с покрытием, подвергаемые нагрузке,

7.105.1.5 полы, подвергаемые влажной уборке, со скрытой установкой коробки в покрытие или углубление в полу,

7.105.1.6 трубы и короба;

7.105.2 при открытой установке на:

7.105.2.1 стены, потолки, полы или облицовочные плитки из негорюемых материалов,

7.105.2.2 стены, потолки, полы или облицовочные материалы из сгораемых материалов;

7.105.3 применяемые для установки:

7.105.3.1 до монтажа здания (в частности, замоноличиваемые в бетон),

7.105.3.2 после монтажа здания (в частности, незамоноличиваемые в бетон).

**Примечание** — Коробки должны допускать не более одного способа установки.

7.106 По диапазону температур при строительных работах:

7.106.1 без символа «Т ...» — от минус 5 °С до плюс 40 °С,

7.106.2 с символом «Т ...» — более 40 °С,

7.106.3 с символом «... °С» — ниже минус 5 °С.

**Примечание** — Коробки, соответствующие 7.106.2 и 7.106.3, комбинируют.

7.107 По значениям температуры при монтаже:

7.107.1 от минус 5 °С до плюс 60 °С;

7.107.2 от минус 15 °С до плюс 60 °С.

7.108 По максимальной температуре при строительных работах:

7.108.1 плюс 60 °С;

7.108.2 плюс 90 °С.

**Примечание** — Эти требования применимы к коробкам, классифицируемым по 7.105.3.1.

7.109 По степени защиты от недопустимого попадания твердых частиц и воды и защиты персонала от непосредственного контакта с токоведущими частями (обозначение степени защиты — по ГОСТ 14254):

7.110 по наличию средств подвески:

7.110.1 без средств подвески;

7.110.2 со средствами подвески.

## 8 Маркировка

По ГОСТ 31195.1 со следующими изменениями.

Пункт 8.1 изложить в новой редакции:

8.1 Коробки должны иметь маркировку:

- видимую при монтаже:

а) наименование, товарный или фирменный знак предприятия-изготовителя,

б) условное обозначение фирмы-изготовителя;

- видимую после монтажа:

с) обозначение степеней защиты:

- от попадания твердых тел в случае, если она выше IP2X (см. примечание 1),

- от попадания воды в случае, если она выше IPX0 (см. примечание 1).

Другие маркировочные данные указывает изготовитель (в декларации) или указывает на наименьшей единице упаковки изделия, или в эксплуатационных документах;

d) максимальную температуру более плюс 40 °С (символ «Т») или минимальную температуру ниже минус 5 °С (символ «... °С»), см. примечание 2.

**Примеры обозначения температуры на коробках:**

символ «Т 55» — соответствует температуре от минус 5 °С до плюс 55 °С,

символ «-25 °С» « « « « 25 « « 40 °С,

символ «<sup>Т 55</sup>  
-25 °С» « « « « 25 « « 55 °С;

е) номинальные значения напряжения для коробок со встроенными или неподвижными зажимами, или соединительными устройствами (см. примечание 3);

ф) номинальную соединительную способность (см. примечания 3 и 4);



- g) максимальное число проводов, присоединяемых к коробке (см. примечание 4);
- h) максимальную температуру при строительных работах, не превышающую 90 °С (см. 7.108.2);
- i) дополнительную информацию о вводных/выводных отверстиях, которые выполняют при монтаже (см. 7.104.6);
- j) соответствующую массу в килограммах, если усилие, задаваемое изготовителем, более 250 Н для коробок по 7.110.2.

#### Примечания

- 1 В частных случаях для достижения более высокой степени защиты применяют специальные устройства.
- 2 Температуру окружающего воздуха, если ее маркируют, указывают для более высокой степени защиты. Маркировка должна быть видна после монтажа коробки.
- 3 В случае:
  - встроенных соединительных устройств (перечисления e) и f), коробки маркируют в зависимости от их типов;
  - зажимов или соединительных устройств, выполненных заодно с корпусом коробки (перечисления e) и f), маркировку наносят на коробку или зажимы, или соединительные устройства, видимые при монтаже.
- 4 Изготовитель коробки может рекомендовать не более одной комбинации по перечислениям f) и g). Пункт 8.2 не применяют.

## 9 Защита от поражения электрическим током и обеспечение заземления

По ГОСТ 31195.1 со следующими изменениями.

Раздел дополнить пунктами:

9.101 Конструкция коробок, установленных как при нормальной эксплуатации, должна обеспечивать защиту от прикосновения к токоведущим частям установленных соединений или частей коробок, которые могут оказаться под напряжением в результате повреждения.

Это требование не относится к мелким (или подобным им) деталям для крепления крышек или покрывающих пластин, изолированным от токоведущих частей.

Все коробки, имеющие крышку, должны иметь степень защиты не ниже IP20 (при проверке стандартным испытательным пальцем). Если коробки предназначены для использования без крышек и покрывающих пластин, их испытывают вместе с соответствующими установленными в них частями согласно информации, приведенной в каталоге изготовителя.

*Проверку проводят внешним осмотром и путем приложения во всех возможных направлениях к частям, которые доступны после правильного монтажа:*

- испытательного пальца по ГОСТ 14254 с усилием 10 Н — для коробок степени защиты IP20;
- стального стержня диаметром 2,5 мм с усилием 3 Н — для коробок степени защиты IP30;
- стального стержня диаметром 1 мм с усилием 1 Н — для коробок степени защиты IP40.

*При дополнительном испытании к коробке прикладывают в течение 1 мин наконечник прямого неразъемного испытательного пальца, имеющего размеры, идентичные стандартному испытательному пальцу по ГОСТ 14254, с усилием 75 Н. Палец прикладывают ко всем местам коробки, где повреждение изоляционного материала может снизить безопасность, за исключением тонкостенных пробиваемых диафрагм, к которым прикладывают усилие 10 Н.*

*При необходимости, для обнаружения контакта с соответствующей частью, может быть применен электрический индикатор на напряжение не менее 40 и не более 50 В.*

*Для испытаний коробок применяют подходящие уплотнитель или изолирующие втулки, крышки или закрывающие пластины и закрепляют их.*

9.102 Коробки, специально предназначенные для установки металлических частей, доступных прикосновению, должны иметь конструкцию, предотвращающую контакт между этим устройством и токоведущими частями или частями, которые могут оказаться под напряжением при повреждении изоляции, кроме случаев, когда металлическое устройство имеет средства для его надежного соединения с цепью заземления.

*Проверку проводят внешним осмотром и испытанием по 9.102.1.*

9.102.1 При установке на коробку металлических крышек или покрывающих пластин, которые могут оказаться под напряжением в случае повреждения изоляции, должно обеспечиваться их автоматическое подключение к цепи заземления с малым омическим сопротивлением.

*Проверку проводят внешним осмотром и испытанием.*

*От источника с напряжением холостого хода не более 12 В обеспечивают прохождение переменного тока 25 А между зажимом заземления и каждой из доступной для прикосновения металлической*

частью поочередно. Измеряют падение напряжения между зажимом заземления и доступными для прикосновения металлическими частями и по измеренному и известному значениям тока рассчитывают сопротивление цепи.

*Это сопротивление не должно превышать 0,05 Ом.*

#### Примечания

1 Следует иметь в виду, что переходное сопротивление контакта между наконечником измерительного прибора и проверяемой металлической частью не должно оказывать влияния на результаты испытаний.

2 Для коробок степени защиты IPX0, изготовленных из изоляционных материалов, могут быть применены дополнительные средства для обеспечения надежности цепи заземления, если имеется более одного кабельного ввода.

## 10 Соединение проводников

По ГОСТ 31195.1 со следующим дополнением.

Раздел дополнить пунктом:

10.101 Коробки должны обеспечивать правильное соединение проводников в соответствии с конкретными требованиями, установленными в ГОСТ 31195.2.1, касающимися числа и номинальных сечений проводников.

Следует обеспечить соответствующие места для присоединения проводников к зажимам и соединительным устройствам.

*Проверку проводят установкой максимального числа проводников наибольшего номинального сечения в неблагоприятном положении.*

*В случае необходимости при испытаниях их комбинируют.*

*Коробки, классифицируемые по 7.101.4, после испытаний маркируют или декларируют по 8.1 f, g.*

## 11 Конструкция

По ГОСТ 31195.1 со следующими дополнениями.

Раздел дополнить пунктами:

11.101 Корпусы должны иметь необходимую механическую прочность.

*Проверку проводят внешним осмотром и испытаниями согласно раздела 14.*

11.102 Крышки или покрывающие пластины, или их части, предназначенные для обеспечения защиты от поражения электрическим током, должны быть надежно закреплены двумя или более независимыми крепежными элементами, по крайней мере для одного из которых требуется применение инструмента.

Допускается крепление только одним крепежным элементом, требующим применение инструмента (например, отвертки), если он находится в центре крышки и обеспечивает надежное крепление крышки или покрывающей пластины.

**Примечание** — Рекомендуется, чтобы эти фиксирующие устройства крышек или покрывающих пластин были защищены от выпадания. Незаземленные металлические части отделены от токоведущих частей таким образом, что пути утечек и воздушные зазоры недоступны.

Если крепления крышек или покрывающих пластин служат также для крепления основания, то должны быть приняты меры по удержанию основания в прежнем положении даже после снятия крышек или покрывающих пластин.

*Проверку проводят согласно 11.102.1—11.102.6.*

11.102.1 Для крышек и покрывающих пластин, имеющих фиксирующие устройства резьбового типа, испытания проводят по 11.114.

11.102.2 Для крышек и покрывающих пластин, имеющих независимое от винтов фиксирующее устройство, для которых удаление возможно приложением силы в направлении, примерно перпендикулярном к монтажной опорной поверхности (см. таблицу 101), если:

- имеется доступ к токоведущим частям стандартным испытательным пальцем — испытание по 11.102.4;

- стандартный испытательный палец касается незаземленных металлических частей — испытание по 11.102.5;



- стандартный испытательный палец касается только:

• изолирующих частей, или

• заземленных металлических частей, или

• токоведущих частей со сверхнизким безопасным напряжением (системы БСНН) не более 25 В переменного или 60 В постоянного тока — испытание по 11.102.6.

11.102.3 Крышки и покрывающие пластины, крепящиеся без помощи винтов и удаляющиеся с применением инструмента согласно инструкции изготовителя, приведенным в паспорте или каталоге, подвергаются таким же испытаниям по 11.102.4, за исключением крышек и покрывающих пластин, не нуждающихся в снятии, при приложении усилия не более 120 Н в направлении, перпендикулярном монтажной опорной поверхности.

Таблица 101

Доступность испытательным пальцем после удаления крышек и накладок или их частей	Испытание по пунктам	Прикладываемое усилие, Н			
		Корпуса, соответствующие 11.102.7 и 11.102.8		Корпуса, не соответствующие 11.102.7 и 11.102.8	
		Неудаление	Удаление	Неудаление	Удаление
К токоведущим частям	11.102.4	40	120	80	120
К незаземленным металлическим частям, отделенным от токоведущих частей расстояниями утечки по таблице 3 раздела 17 ГОСТ 31195.1	11.102.5	20	120	20	120
К изолирующим частям, заземленным металлическим частям, токоведущим частям с напряжением системы БСНН не более 25 В переменного или 60 В постоянного тока	11.102.6	10	120	10	120

11.102.4 Коробки монтируют как при нормальной эксплуатации. Если крышки или закрывающие пластины снабжены запирающими устройствами, управляемыми без помощи инструмента, эти средства не запирают.

Проверку соответствия проводят по 11.102.4.1 и 11.102.4.2.

11.102.4.1 Проверка несъемных крышек и закрывающих пластин

Усилие прикладывают в направлении, перпендикулярном монтажным поверхностям, чтобы в результате усилие, действующее в центре крышек, закрывающих пластин или их частей составляло:

40 Н — для крышек, закрывающих пластин или их частей, испытываемых по 11.102.7 и 11.102.8, или

80 Н — для других крышек, закрывающих пластин.

Усилие прикладывают в течение 1 мин.

Крышки или накладки не должны приводить к отключению напряжения.

Затем испытания повторяют на новых образцах, при этом крышки или накладки устанавливают на стене, поместив вокруг опорной рамы лист твердого материала толщиной  $(1 \pm 0,1)$  мм, как показано на рисунке 101.

Примечание — Твердый материал используют вместо обоев, и он может состоять из нескольких кусков.

После испытания образцы не должны иметь повреждений, приводящих к несоответствию настоящему стандарту.

11.102.4.2 Проверка несъемных крышек или накладок

Усилие, не превышающее 120 Н, прикладывают постепенно в направлении, перпендикулярном монтажной опорной поверхности, к крышкам или накладкам, или их частям посредством крючка, вращаемого в каждом желобке, отверстии или аналогичном месте.

*Крышки или накладки не должны приводить к отключению напряжения.*

*Испытание проводят по 10 раз на каждой части, не фиксируемой винтами (точки приложения распределяют насколько это реально), перемещающиеся точки приложения усилия прикладывают каждый раз к различным желобкам, отверстиям или подобным местам, предназначенным для снятия деталей.*

*Затем испытание повторяют на новых образцах, при этом крышки или накладки устанавливают на стене, поместив вокруг опорной рамы лист твердого материала толщиной  $(1 \pm 0,1)$  мм, как показано на рисунке 101.*

*После испытания образцы не должны иметь повреждений, приводящих к несоответствию настоящему стандарту.*

*11.102.5 Испытания проводят согласно 11.102.4.1 с приложением следующих усилий:*

*10 Н — для крышек и накладок — испытание по 11.102.7 и 11.102.8;*

*20 Н — для других крышек или накладок.*

*11.102.6 Испытание проводят согласно 11.102.4.1, но с приложением усилия 10 Н ко всем крышкам и накладкам.*

*11.102.7 Калибром (см. рисунок 102) нажимают на каждую сторону крышки или накладки, которые устанавливают без винтов на монтажной опорной поверхности, как показано на рисунке 103.*

*При испытании калибр прикладывают к прямому углу каждой стороны, плоскостью В опираясь на монтажную опорную поверхность, а плоскостью А — перпендикулярно к ней.*

*Если крышка или накладка, прикрепленная без винтов к другой крышке, накладке или к коробке, имеющей одни и те же контурные размеры, плоскость В калибра должна быть размещена на том же уровне, что и стык. Контур крышки или накладки не должен выступать за контур опорной поверхности.*

*Расстояния между плоскостью С калибра и контуром стороны при испытании, измеренные параллельно плоскости В, не должны уменьшаться (за исключением желобков, отверстий или подобных частей, размещенных на расстоянии менее 7 мм от поверхности плоскости В и соответствующих испытанию по 11.102.8), когда измерения повторяют, начиная от точки х в направлении стрелки у (см. рисунок 104).*

*11.102.8 Калибр (см. рисунок 105), приложенный с усилием 1 Н, не должен проникать на глубину более 1 мм от верхней части любой канавки, отверстия или обратного уклона, или подобной части, когда калибр прикладывают к ним параллельно монтажной опорной поверхности и к прямым углам частей, подлежащих испытанию, как показано на рисунке 106.*

**Примечание** — Если калибр проник более чем на 1 мм, проверку проводят относительно поверхности, перпендикулярной плоскости В, включая верхнюю часть контура канавок, отверстий, обратных уклонов или подобных частей.

11.103 Коробки со степенью защиты IPX0 с установленными соответствующими сальниковыми уплотнениями или мембранами, при их наличии, должны обеспечивать требуемую степень защиты от недопустимого попадания воды после соединения с кабелепроводом или оболочкой кабеля.

*Проверку проводят внешним осмотром и испытанием в соответствии с 12.104.*

11.104 Коробки открытой и полускрытой установки со степенями защиты от IPX1 до IPX4 должны иметь открывающиеся дренажные (сливные) отверстия диаметром не менее 5 мм или площадью не менее 20 мм<sup>2</sup> и шириной или длиной не менее 3 мм.

Для коробок открытой и полускрытой установки со степенью защиты выше IPX4 требуются дренажные отверстия, соответствующие 12.104.

Для крышек и покрывающих пластин дренажные отверстия должны быть расположены таким образом и предусмотрены в таком количестве, чтобы быть эффективными при любом положении коробки.

*Проверку проводят визуальным осмотром, измерениями и определением соответствующего значения IP, обеспечивающего защиту от прикосновения к токоведущим частям коробки.*

11.105 Коробки, предназначенные для установки в полые стены, в соответствии с 7.105.1.3, должны иметь степень защиты не ниже IP20 относительно частей, помещаемых в полую стену.

*Проверку проводят внешним осмотром и испытанием по 12.103.*

11.106 Конструкция коробок должна обеспечивать возможность их крепления в стенах или на потолках.

Коробки из изоляционного материала должны быть сконструированы таким образом, чтобы после монтажа средств крепления все металлические части внутренних средств крепления были окружены изо-



ляцией, выступающей относительно краев средств крепления не менее чем на 10 % максимальной ширины гнезда, в котором расположено средство крепления.

*Примечание* — Другие средств защиты металлических частей средствами фиксации — на рассмотрении.

*Проверку проводят внешним осмотром и измерениями.*

11.107 Коробки для скрытой и полускрытой установки должны быть оборудованы одним или несколькими вводами для кабелей или трубопроводов.

Ввод может быть частью коробки или отдельным ее компонентом.

11.108 Коробки для открытой установки должны быть оборудованы:

- одним или несколькими отверстиями или кабельными вводами, позволяющими обеспечивать простой монтаж кабелей на соответствующем вводе как при нормальной эксплуатации;
- отверстием, позволяющим вводить кабель с тыльной стороны коробки;
- одним или несколькими вводами для трубопроводов;
- ответвляющим вводом для связанных трубопроводов;
- отверстиями с сальниками;
- водостойкими уплотняющими кольцами;
- любой подходящей комбинацией из вышеизложенных.

*Соответствие 11.107 и 11.108 проверяют внешним осмотром.*

11.109 Вводы, пробиваемые механически, должны иметь конструкцию, обеспечивающую сохранность изоляции вводимого кабеля.

*Соответствие проверяют испытаниями по 14.108.*

11.110 Коробки должны быть так спроектированы и изготовлены, чтобы обеспечивалась подготовка концов проводников для присоединения после монтажа коробок в заданном положении.

11.111 Металлические части сальников, запрессованные в серую вулканизированную резину, не должны соприкасаться с неизолированными медными или латунными проводниками.

*Соответствие 11.110 и 11.111 проверяют внешним осмотром.*

11.112 Вводные отверстия, если таковые имеются, должны обеспечивать введение трубы или соответствующего фитинга, завершающего трубу или защитную оболочку кабеля. При этом должна быть обеспечена защита от механических повреждений.

Вводные отверстия или, по крайней мере, два из них, если их более одного, должны предусматривать возможность ввода труб одного размера или комбинации размеров, установленных требованиями IEC 423 [1].

*Проверку проводят внешним осмотром и испытаниями с использованием соответствующих кабелей или труб.*

*Примечание* — Вводные отверстия соответствующего размера могут быть получены также удалением перемычек или вкладышей или с помощью подходящего режущего инструмента.

11.113 Вводы (выводы), классифицируемые по 7.104.2, в кабельных выводах коробок должны быть так спроектированы и изготовлены, чтобы кабели или шнуры легко вводились и закреплялись.

Кабели и шнуры должны быть соответствующим образом защищены от перемещения, проталкивания и скручивания.

*Проверку проводят по 14.105.*

11.114 Винтовые фиксирующие средства для крышек, зажимов, соединительных устройств и т.п. должны быть сконструированы и изготовлены таким образом, чтобы выдерживать механические нагрузки, воздействующие при монтаже и нормальной эксплуатации.

*Соответствие проверяют внешним осмотром, а для винтов, используемых при установке, следующим испытанием (и, при необходимости, испытанием по 14.105).*

*Винты, применяемые для фиксации, завинчивают и вывинчивают:*

*10 циклов — винты, ввинчиваемые в резьбу изоляционного материала, и винты из изоляционного материала;*

*5 циклов — винты всех прочих вариантов.*

*Винты и гайки, ввинчиваемые (наввинчиваемые) в (на) резьбу изоляционного материала, и винты из изоляционного материала полностью вывинчивают и завинчивают при каждом цикле.*

*Испытание проводят с использованием соответствующей отвертки, прикладывая крутящий момент согласно таблице 102.*

Большие значения крутящего момента используют по рекомендации изготовителя при наличии соответствующей информации.

После испытания не должно быть дефектов, таких как поломка винта или повреждение шлица головки винта (делающее невозможным применение соответствующей отвертки), резьбы или коробки, затрудняющих дальнейшее использование средств крепления.

Формующие и самонарезающие винты, предназначенные только для механической сборки, используют при условии, что винты предварительно ввинчены в ту часть, которую они закрепляют.

Таблица 102

Номинальный диаметр резьбы, мм	Крутящий момент, Н·м		
	I	II	III
До 2,8 включ.	0,20	0,40	0,40
Св. 2,8 до 3,0 «	0,25	0,50	0,50
« 3,0 « 3,2 «	0,30	0,60	0,60
« 3,2 « 3,6 «	0,40	0,80	0,80
« 3,6 « 4,1 «	0,70	1,20	1,20
« 4,1 « 4,7 «	0,80	1,80	1,80
« 4,7 « 5,3 «	0,80	2,00	2,00
« 5,3 « 6,0 «	1,20	2,50	3,00
« 6,0 « 8,0 «	2,50	3,50	6,00
« 8,0	3,00*	4,00	10,00

\* Может быть определен изготовителем.  
Примечание — Значения крутящего момента для неметаллических винтов — на рассмотрении

Данные, приведенные в графе I, относятся к винтам, завинчивание которых не может быть осуществлено с помощью отвертки, ширина лезвия которой больше диаметра винта.

Данные, приведенные в графе II, относятся к прочим винтам, которые завинчиваются с помощью отвертки.

Данные, приведенные в графе III, относятся к винтам и гайкам, которые завинчиваются другим инструментом (кроме отвертки).

11.115 Механизм фиксации, конструктивно отличающийся от фиксации винтами, для зажимов или соединяющих устройств должен также выдерживать механические нагрузки, воздействующие при монтаже и нормальной эксплуатации.

Соответствие проверяют согласно требований ГОСТ 31195.2.1 для типа соединяющего устройства.

После испытания не допускаются деформации, трещины и другие повреждения, при которых проводник не соответствовал бы требованиям настоящего стандарта.

## 12 Устойчивость к старению, влажности, проникновению твердых частиц и защита от попадания воды

По ГОСТ 31195.1 со следующими дополнениями.

Раздел дополнить пунктами:

### 12.101 Устойчивость к старению и воздействию климатических факторов коробок из изоляционных и композитных материалов

12.101.1 Коробки из изоляционных и композитных материалов, уплотнители и уплотняющие кольца должны быть устойчивы к старению.

Для коробок с ввинчивающимися сальниками и уплотнительными кольцами половину из числа сальников в трех коробках собирают с цилиндрическими металлическими стержнями, имеющими диаметры, равные ближайшему меньшему внутреннему диаметру уплотнительного кольца, объявленного изготовителем.



Остальные сальники тех коробок собирают с цилиндрическими металлическими стержнями, имеющими диаметры, равные ближайшему большему внутреннему диаметру уплотнительного кольца, объявленного изготовителем.

Если сальников и уплотнительных колец в коробке более шести, то три сальника собирают, используя такие же металлические стержни, имеющие диаметры, равные меньшему внутреннему диаметру, и три сальника с уплотнительными кольцами собирают с металлическими стержнями диаметрами, соответственно равными большему внутреннему диаметру уплотнительного кольца.

При испытаниях необходимо, чтобы уплотнительные кольца коробок препятствовали перемещению металлических стержней.

Средства, препятствующие перемещению стержней, не должны влиять на результаты испытаний.

Сальники ввинчивают в коробку с крутящим моментом, равным 2/3 от значений, приведенных в таблице 104.

Большие значения крутящего момента используют согласно рекомендаций изготовителя.

Коробки с ввинчиваемыми сальниками из изоляционного и композитного материала, смонтированных как для нормальной эксплуатации, собирают с металлическими стержнями согласно рекомендаций изготовителя.

Те же коробки, но без сальников, испытывают в состоянии поставки.

Проверку проводят следующим образом.

Коробки, смонтированные как для нормальной эксплуатации, помещают в термокамеру с естественной циркуляцией воздуха, соответствующего параметрам окружающей среды.

Температура в термокамере должна быть:

$(70 \pm 2) ^\circ\text{C}$  для коробок без символа «Т» или

$[T+(30 \pm 2)] ^\circ\text{C}$  для коробок с символом «Т».

Например маркировка Т85 соответствует температуре в термокамере  $(115 \pm 2) ^\circ\text{C}$ .

Образцы выдерживают в термокамере в течение 7 сут ( $168^{\text{h}}$ ).

После завершения цикла образцы извлекают из термокамеры и выдерживают при комнатной температуре  $96^{\text{h}}$ .

Образцы, прошедшие испытания, не должны иметь трещин, видимых невооруженным глазом, а материал образцов не должен быть липким или скользким, что проверяют следующим образом.

Указательным пальцем, обмотанным куском сухой грубой ткани, надавливают на испытуемый образец силой примерно 5 Н.

На испытуемом образце не должно оставаться следов ткани и сама ткань не должна прилипнуть к нему. После испытаний образец не должен иметь повреждений, которые могли бы вызвать несоответствие его настоящему стандарту.

12.101.2 Уплотнительные кольца, предусмотренные во вводных отверстиях, должны быть надежно закреплены так, чтобы они не смещались от механических и тепловых нагрузок, действующих при нормальной эксплуатации.

Проверку проводят следующим образом.

Три образца помещают в термокамеру, описанную в 12.101.1, и выдерживают в течение 2 ч при температуре  $(40 \pm 2) ^\circ\text{C}$ .

Сразу после этого к различным частям колец прикладывают в течение 5 с усилие 30 Н, используя для этого прямой разборный испытательный палец, имеющий такие же размеры, как испытательный палец по ГОСТ 14254. В процессе испытаний не должно быть такой деформации колец, которая могла бы привести к нарушению недоступности токоведущих частей коробок.

К кольцам, на которые при нормальной эксплуатации воздействуют осевые растягивающие усилия, в процессе испытаний прикладывают осевую растягивающую силу 30 Н в течение 5 с.

В процессе испытаний кольца не должны выходить из строя.

12.101.3 Кольца для присоединения, соответствующие 7.102.2, рекомендуется выбирать таким образом, чтобы обеспечить возможность введения кабелей в коробку при низкой температуре окружающего воздуха.

Проверку проводят следующим образом.

Коробку выдерживают в течение 2 ч в холодильнике при температуре минус  $(15 \pm 2) ^\circ\text{C}$ .

Сразу после этого, пока коробка находится в охлажденном состоянии, должна быть предпринята попытка введения кабелей максимального диаметра через вводные отверстия уплотнительных колец.

После испытаний по 12.102.2 и 12.101.3 уплотнительные кольца не должны иметь деформаций, трещин или других подобных дефектов, приводящих к несоответствию настоящему стандарту.

#### **12.102 Устойчивость к воздействию влаги**

Коробки из изоляционных материалов должны быть устойчивы к воздействию влаги, которому они могут подвергаться в условиях нормальной эксплуатации.

Проверку проводят следующим образом.

Коробки испытывают в камере влажности, в которой поддерживают относительную влажность от 91 % до 95 %, с уплотнителем и уплотняющими кольцами, при снятых накладках и покрывающих пластинах.

Температуру воздуха в камере устанавливают в пределах  $t = [(20 - 30) \pm 1] ^\circ\text{C}$ .

Перед помещением в камеру образцы выдерживают при температуре от  $t$  до  $(t + 4) ^\circ\text{C}$  не менее 4 ч.

Образцы выдерживают в камере в течение:

- 2 сут (48 ч) — для коробок со степенью защиты IPX0;

- 7 сут (168 ч) — для коробок с иной степенью защиты.

После испытаний образцы не должны иметь дефектов, делающих невозможным их дальнейшее применение.

#### **12.103 Устойчивость к проникновению твердых частиц**

Коробки должны обеспечивать необходимую степень защиты от проникновения твердых частиц в соответствии с классификацией IP.

Для степеней защиты IP5X и IP6X испытания по ГОСТ 14254 проводят без открытых дренажных отверстий, если таковые имеются.

Проверку проводят следующим образом.

Коробки монтируют как для нормальной эксплуатации в соответствии с указаниями изготовителя. Коробки открытой установки монтируют на вертикальной поверхности так, чтобы какие-либо дренажные отверстия располагались внизу. Коробки скрытой и полускрытой установки закрепляют вертикально в соответствующем гнезде.

Коробки, упомянутые после 7.105.1.3, испытывают в соответствии со степенью защиты IP2X или выше.

К коробкам с сальниками или уплотнительными кольцами присоединяют кабели или шнуры, предназначенные для соответствующих приборов.

Крепежные винты затягивают крутящим моментом, равным 2/3 значений, указанных в таблице 104.

Большие значения крутящего момента применяют согласно указаний изготовителя, если таковые имеются. Другие способы монтажа, соответствующие нормальной эксплуатации, применяют при наличии указаний изготовителя.

Кабели и/или монтажно-опорные поверхности устанавливают согласно указаний изготовителя.

Коробки со степенью защиты от попадания твердых частиц выше IP0X подвергают испытаниям по ГОСТ 14254.

#### **12.104 Защита от вредного попадания воды**

Коробки должны обеспечивать защиту от вредного попадания воды в соответствии с классификацией IP.

Проверку осуществляют методами, предусмотренными ГОСТ 14254 для степеней защиты выше IPX0.

Коробки монтируют как для нормальной эксплуатации по рекомендациям изготовителя. Плоскость монтажа коробок в вертикальной плоскости должна располагаться так, чтобы дренажные отверстия были внизу.

Коробки скрытой и полускрытой установки закрепляют вертикально в соответствующем гнезде как при нормальной эксплуатации.

Коробки по 7.105.1.5 монтируют как для нормальной эксплуатации и испытывают согласно степени защиты IPX5 по ГОСТ 14054.



*Непосредственно после испытаний необходимо убедиться, что вода не проникла в значительном количестве в коробки, классифицируемые по 7.101.4.*

*Для других коробок проводят испытания по 13.4 ГОСТ 31195.1.*

*Если в корпусе имеются дренажные отверстия, то необходимо убедиться, что вода не скапливается в коробке, а ее проникание не вызывает повреждений металлических частей.*

*При испытаниях коробок со степенью защиты выше IPX4 дренажные отверстия, если имеются, должны быть закрыты.*

**Примечание** — При отсутствии дренажных отверстий должно быть обеспечено рассеяние воды, предотвращающее ее скопление.

### 13 Сопротивление и электрическая прочность изоляции

*ПО ГОСТ 31195.1 со следующими дополнениями.*

*Пункт 13.1 дополнить абзацем:*

*Испытания проводят непосредственно после испытаний по 12.102 и 12.104 для степеней защиты выше IPX0.*

*Пункты 13.3 и 13.4 дополнить абзацами:*

*Если металлическую фольгу используют при проверке сопротивления и электрической прочности изоляции, то один лист фольги прикладывают к контакту с внутренней поверхности коробки, а другой размерами 200×100 мм — с внешней поверхности коробки.*

*При этом следует принимать во внимание, что в течение испытаний расстояние между листами фольги должно составлять 4 мм, исключая измерения через изолирующий материал.*

*Испытательное напряжение при проверке сопротивления изоляции принимают по таблице 1 в соответствии с номинальным напряжением по изоляции, заявленным изготовителем.*

### 14 Механическая прочность

*Раздел изложить в новой редакции:*

*Коробки должны иметь соответствующую механическую прочность, чтобы выдерживать механические нагрузки, возникающие при монтаже и эксплуатации.*

*Проверку проводят в соответствии с 14.101—14.104.*

*В случае, если коробка имеет слишком большие габаритные размеры, препятствующие ее монтажу на испытательных установках, показанных на рисунках 109—111, испытания проводят в условиях, описанных в 14.101.1 или 14.102, с использованием пружинного ударного устройства по ГОСТ 30851.1, тарированного на энергию удара, приведенную в 14.101.1 или 14.102.*

**Примечание** — Требования для напольных коробок и коробок для пустотелых полов разрабатываются.

#### 14.101 Коробки, замоноличиваемые в бетон

##### 14.101.1 Испытание механической прочности при ударе

*Коробки испытывают на вертикальной ударной установке (см. рисунок 111), располагаемой на прокладке из губчатой резины плотностью 538 кг/м<sup>3</sup> и толщиной 40 мм.*

*Испытательную установку вместе с образцом помещают в холодильную камеру и выдерживают в течение 2 ч при температуре:*

- минус (5 ± 1) °C — для коробок с символом «Т...»;*
- ниже минус 5 °C — для коробок с символом «... °C».*

*После этого по каждому образцу наносят удар с помощью груза массой 1 кг, падающего с высоты 100 мм. Один удар наносят по задней стенке корпуса, а четыре — равномерно распределяют по боковым стенкам.*

*После испытаний коробка не должна иметь повреждений, вызывающих ее несоответствие данному стандарту.*

**Примечание** — Не принимают во внимание небольшие вмятины, которые не уменьшают расстояния токов утечки или воздушные зазоры ниже значений, приведенных в ГОСТ 31195.1, предназначенных для монтажа, и маленькие трещины, которые не сказываются отрицательно на защите аппарата от электрического пробоя или вредного проникновения воды.

*Не принимают во внимание трещины, не видимые невооруженным глазом, поверхностные трещины деталей из волокнистых материалов и небольшие забоины.*

**14.101.2 Испытание на сжатие коробок, подвергаемых при строительных работах воздействию температуры 90 °С**

*Коробка, установленная в нагреваемую форму или нагреваемый бетон, должна выдерживать механические нагрузки в процессе бетонирования.*

*Проверку проводят следующим образом.*

*Коробку выдерживают в течение 1 ч при температуре (90 ± 5) °С, после чего охлаждают до комнатной температуры. После испытания коробка не должна быть деформирована или иметь дефекты, обуславливающие ее несоответствие настоящему стандарту.*

*Затем коробку помещают между двумя пластинами из твердой древесины и сжимают силой 500 Н в течение 1 мин. Необходимо иметь в виду, что давление, передаваемое пластинами, должно распределяться равномерно по наружной поверхности корпуса.*

*После испытания образец не должен быть деформирован или иметь дефекты, обуславливающие его несоответствие настоящему стандарту или затрудняющие его дальнейшее использование.*

**Примечание** — При проведении указанных двух видов испытаний коробки оснащают согласно указаниям изготовителя специальными деталями (если они предусмотрены), которые устанавливают для улучшения механических свойств коробок при замоноличивании.

#### **14.102 Коробки и части коробок, иные чем замоноличиваемые в бетон при строительных работах**

*Коробки испытывают на воздействие ударных нагрузок с помощью испытательной установки, показанной на рисунках 107—110.*

*Боек имеет полусферическую форму радиусом (10 ± 1) мм и выполнен из полиамида, имеющего твердость 100 HRC и массу (0,150 ± 0,001) кг. Боек жестко закрепляют в нижней части стальной трубки наружным диаметром 9 мм и толщиной стенок 0,5 мм, которая на шарнирах укреплена в верхней части таким образом, что может колебаться только в вертикальной плоскости.*

*Ось шарнира расположена на расстоянии (1000 ± 1) мм от оси бойка.*

*Твердость по Роквеллу бойка определяют с помощью шарика диаметром (12,700 ± 0,0025) мм и рассчитывают на основную (100 ± 2) Н и дополнительную (500 ± 2,5) Н нагрузки.*

**Примечание** — Дополнительная информация по определению твердости по Роквеллу пластических материалов приведена в ГОСТ 24622.

*Конструкция маятника должна быть такой, чтобы с усилием от 1,9 до 2,0 Н, приложенным к торцевой поверхности бойка, можно было удерживать маятник в горизонтальном положении.*

*Испытуемый образец устанавливают на квадратном листе фанеры со стороной размером 175 мм и толщиной 8 мм. Образец в верхнем и нижнем углах крепят к жестким кронштейнам.*

*Основание крепления установки должно иметь массу (10 ± 1) кг и монтироваться на жесткой раме, которая зафиксирована на сплошной монолитной стене.*

*Конструкция установки должна обеспечивать:*

- размещение испытуемого образца с точкой удара в вертикальной плоскости, проходящей через ось подвески;

- движение испытуемого образца в горизонтальном направлении и вращение его вокруг оси, перпендикулярной поверхности фанерной плиты;

- лист фанеры может поворачиваться вокруг вертикальной оси.

*Коробки открытой установки размещают на фанере в положении нормальной эксплуатации.*

*Вводные отверстия под провод, не имеющие пробиваемых отверстий, оставляют открытыми.*

*Если имеются пробиваемые отверстия, то одно из них вскрывают.*

*Испытуемые образцы устанавливают так, чтобы точка нанесения удара лежала в вертикальной плоскости, проходящей через ось шарнира.*

*Боек должен падать с высоты, указанной в таблице 103.*



Таблица 103

Высота падения, мм	Части корпуса, подвергаемые удару бойком	
	Обычные коробки	Остальные коробки
100	А и В	—
150	С	А и В
200	Д	С
250	—	Д

А — части, находящиеся на лицевой поверхности, включая части, имеющие углубления;  
 В — части, которые не выступают более чем на 15 мм над монтажной поверхностью (расстояние от стены) после монтажа, как при нормальной эксплуатации, за исключением частей А;  
 С — части, которые выступают более чем на 15 мм, но не более 25 мм над монтажной поверхностью (расстояние от стены) после монтажа, как при нормальной эксплуатации, за исключением частей А;  
 Д — части, которые выступают более чем на 25 мм над монтажной поверхностью (расстояние от стены) после монтажа, как при нормальной эксплуатации, за исключением частей А.

**Примечание** — На все части испытуемого образца, за исключением частей А, воздействуют энергией удара, определяемой той частью образца, которая более всего выступает над монтажной поверхностью.

*Высота падения* — это расстояние по вертикали между положением контрольной точки в момент опускания маятника и положением этой точки в момент удара. Контрольная точка отмечается на поверхности бойка в том месте, где линия, проходящая через точку пересечения оси стальной трубки маятника и оси бойка, перпендикулярна плоскости, проходящей через обе оси, и пересекает поверхность бойка.

**Примечание** — Теоретический центр тяжести бойка должен находиться в контрольной точке. Так как практический центр тяжести определить трудно, его считают совпадающим с контрольной точкой.

*Образцы подвергают ударам, которые равномерно распределяют по испытуемому образцу.*

*Удары не наносят по пробиваемым отверстиям.*

*Наносят следующее число ударов:*

- для частей А — пять ударов: один удар в центре, после того как образец будет перемещен по горизонтали; по одному удару — по неблагоприятным точкам между центром и краями, а затем после того, как образец будет повернут на 90° — по оси, перпендикулярной фанерному листу, и по одному удару на подобные точки;

- для частей В (насколько это приемлемо), С и Д — четыре удара:

- два удара по каждой из двух сторон образца, после поворота листа фанеры на 60° в каждом направлении;

- два удара по каждой из двух сторон образца, после поворота образца на 90° относительно своей оси, перпендикулярной листу фанеры, и поворота листа фанеры на 60° в каждом направлении.

*Если имеется вводное отверстие, то образец устанавливают таким образом, чтобы две точки нанесения ударов были как можно ближе равноудалены от этого отверстия.*

*После испытаний не должно быть поврежденных образцов, нарушающих требования настоящего стандарта.*

**Примечание** — Не принимают во внимание повреждения поверхности, небольшие вмятины, которые не влияют на снижение путей утечки тока или воздушные зазоры ниже значений, указанных в соответствующих стандартах, и осколки, которые не сказываются отрицательно на защите соединителя от электрического удара или на водонепроницаемость.

*Не принимают во внимание трещины, не видимые невооруженным глазом, и поверхностные трещины в волокнистых отливках и подобных им деталях.*

*14.103 Винчиваемые сальники собирают с цилиндрическим металлическим стержнем, имеющим диаметр равный ближайшему меньшему внутреннему диаметру уплотнителя.*

*Сальники сжимают и ослабляют 10 раз, используя необходимые приспособления и прилагая при этом крутящий момент (см. таблицу 104) в течение 1 мин.*

Т а б л и ц а 104 — Крутящий момент для проверки механической прочности сальника

Диаметр испытательного стержня, мм	Крутящий момент, Н·м	
	Металлические сальники	Сальники из изоляционного материала
До 14 включ.	6,25	3,75
Св. 14 до 20 включ.	7,50	5,00
« 20	10,00	7,50

После испытаний сальники и корпуса коробок не должны иметь повреждений, нарушающих требования настоящего стандарта.

#### 14.104 Требования к сальниковым вводам коробок

П р и м е ч а н и е — Требования к испытаниям вводов гладких трубопроводов — на рассмотрении.

#### 14.105 Коробки с вводами для гибких кабелей и шнуров

Вводные отверстия коробок должны обеспечивать защиту изоляции кабелей или шнуров от механических повреждений.

Проверку проводят следующим образом.

Кабели и шнуры 50 раз подвергают вырыванию из коробок, продолжительностью 1 с каждый, с приложением усилия и крутящим моментом (в течение 1 мин) согласно таблице 105.

Т а б л и ц а 105

Диаметр кабеля или шнура, мм	Усилие вырыва, Н	Крутящий момент, Н·м
До 4 включ.	40	0,005
Св. 4 до 8 включ.	50	0,100
« 8 « 11 «	60	0,150
« 11 « 16 «	80	0,350
« 16	100	0,420

После испытаний кабели и шнуры не должны перемещаться более чем на 2 мм.

#### 14.106 Коробки, предназначенные для подвешивания грузов

14.106.1 Коробки, предназначенные для подвешивания грузов к потолку, должны быть сконструированы таким образом, чтобы коробка и устройство подвески выдерживали нагрузку 250 Н или большую, установленную изготовителем.

Проверку проводят следующим образом.

Образец снаряжают средствами подвески, монтируют как для нормальной эксплуатации в соответствии с указаниями изготовителя и помещают в термокамеру, имеющиеся винты закручивают с приложением крутящего момента, составляющего 2/3 от приведенного в таблице 1.

К средствам подвески прикладывают силу 250 Н или большую, установленную изготовителем, и выдерживают в течение 24 ч при температуре  $(90 \pm 2) ^\circ\text{C}$ .

В процессе испытаний не должно происходить смещение корпуса или узла подвески относительно мест крепления, а образец не должен иметь повреждений, нарушающих требования настоящего стандарта.

14.106.2 Коробки скрытой и открытой установок, также предназначенные для подвешивания груза, должны быть снабжены средствами, которые могут быть использованы для крепления груза.

П р и м е ч а н и е — В качестве таких средств могут использоваться винты, кроме используемых для крепления других устройств в коробке.

Коробки с крепежными средствами должны выдерживать тепловые и механические нагрузки, имеющие место при нормальной эксплуатации.

Проверку проводят внешним осмотром.

Коробку с крышкой или покрывающей пластиной, если они имеются, устанавливают как для нормальной эксплуатации в соответствии с указаниями изготовителя и помещают в термокамеру.



Имеющиеся винты завинчивают крутящим моментом, составляющим 2/3 от приведенного в таблице 102.

Силу 100 Н, распределенную равномерно между всеми крепежными элементами, если их более одного, прикладывают перпендикулярно стене в течение 24 ч при температуре  $(40 \pm 2) ^\circ\text{C}$ .

В процессе испытаний не должно происходить смещения коробки или средств крепления относительно мест крепления, а образец не должен иметь повреждений, нарушающих требования настоящего стандарта.

## 15 Превышение температуры

Этот раздел ГОСТ 31195.1 не применяют, за исключением коробок, классифицируемых по 7.101.1.

## 16 Нагревостойкость

Этот раздел ГОСТ 31195.1 применяют для коробок, составляющих единое целое с прибором или оборудованием, классифицируемыми по 7.101.1.

Все другие коробки испытывают по 16.3 ГОСТ 31195.1.

Части из изоляционного материала, предназначенные для крепления токоведущих частей и деталей цепи заземления, испытывают стальным шариком в термокамере при температуре  $(125 \pm 2) ^\circ\text{C}$ .

Части из изоляционного материала, не предназначенные для крепления токоведущих частей и деталей цепи заземления, но находящиеся с ними в контакте, испытывают стальным шариком в термокамере при температуре  $(70 \pm 2) ^\circ\text{C}$  для коробок без символа «Т» или при температуре  $[(T + 30) \pm 2] ^\circ\text{C}$  для коробок с символом «Т».

16.101 Части коробок скрытой установки из изоляционного материала, подвергаемые при строительных работах воздействию температуры  $90 ^\circ\text{C}$  (классифицируемые по 7.108.2 и замоноличиваемые в горячий бетон), испытывают в соответствии с 16.3 ГОСТ 31195.1 при температуре  $(90 \pm 2) ^\circ\text{C}$ .

## 17 Пути утечки тока, воздушные зазоры и расстояния через заливочную массу

По ГОСТ 31195.1 со следующими дополнениями.

Раздел дополнить абзацами:

Коробки для плавающих зажимов и соединительных устройств, классифицируют по 7.101.4.

В случае других зажимов или соединительных устройств, монтируемых в коробку, испытания проводят при самых неблагоприятных условиях.

## 18 Теплостойкость и огнестойкость

По ГОСТ 31195.1, исключая испытания нагретой проволокой.

## 19 Стойкость к токам поверхностного разряда

По ГОСТ 31195.1 со следующим изменением.

Первый абзац изложить в новой редакции:

Части из изоляционного материала со степенью защиты выше IPX0 сохраняют под напряжением в положении, когда материал устойчив к крекингу.

### 20.101 Коррозиоустойчивость

Коробки из металлов или композитных материалов должны быть соответствующим образом защищены от коррозии.

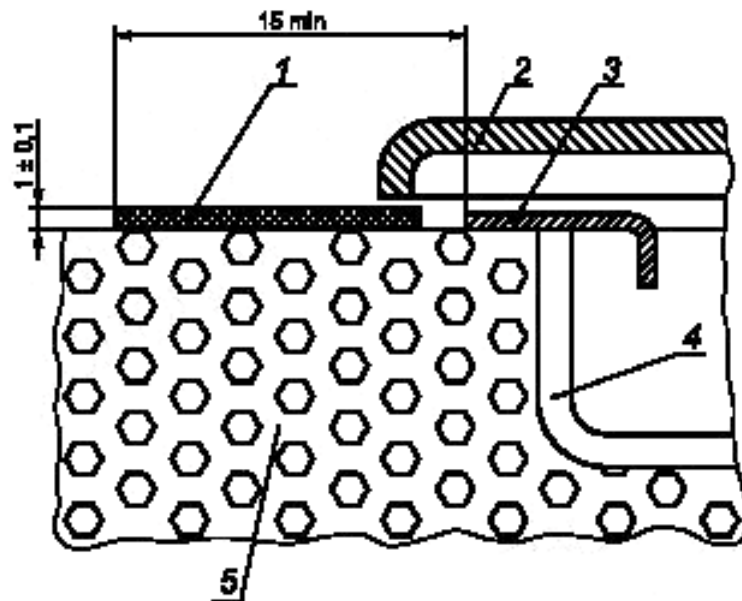
Проверку проводят следующим образом.

Испытуемые элементы коробок обезжиривают, погружая на 10 мин в раствор тетрахлорметана, трихлорэтана или аналогичного обезжиривающего раствора. Затем их погружают на 10 мин в 10%-ный водный раствор хлорида аммония температурой  $(20 \pm 5) ^\circ\text{C}$ .

Стряхнув капли, испытуемые элементы без просушки помещают на 10 мин в камеру, заполненную насыщенным влажным воздухом температурой  $(20 \pm 5) ^\circ\text{C}$ . После того, как испытуемые элементы

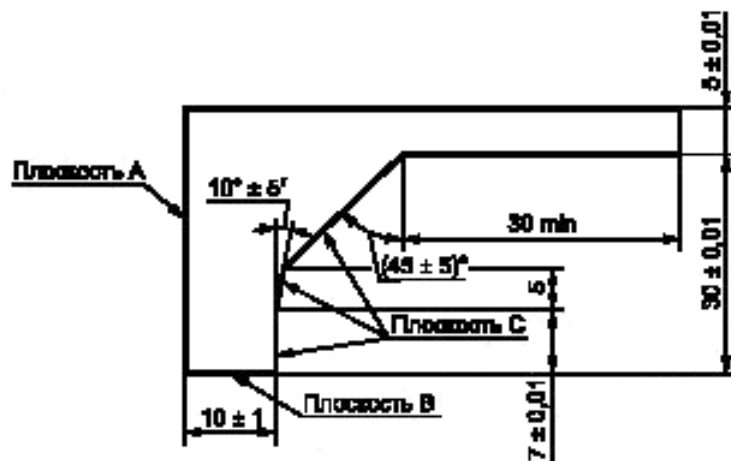
будут просушены в термокамере при температуре  $(100 \pm 5)^\circ\text{C}$  в течение 10 мин, на их поверхности не должно быть следов коррозии.

Примечание — Следы коррозии и желтоватую пленку на острых кромках, удаляемые протиркой, не учитывают.



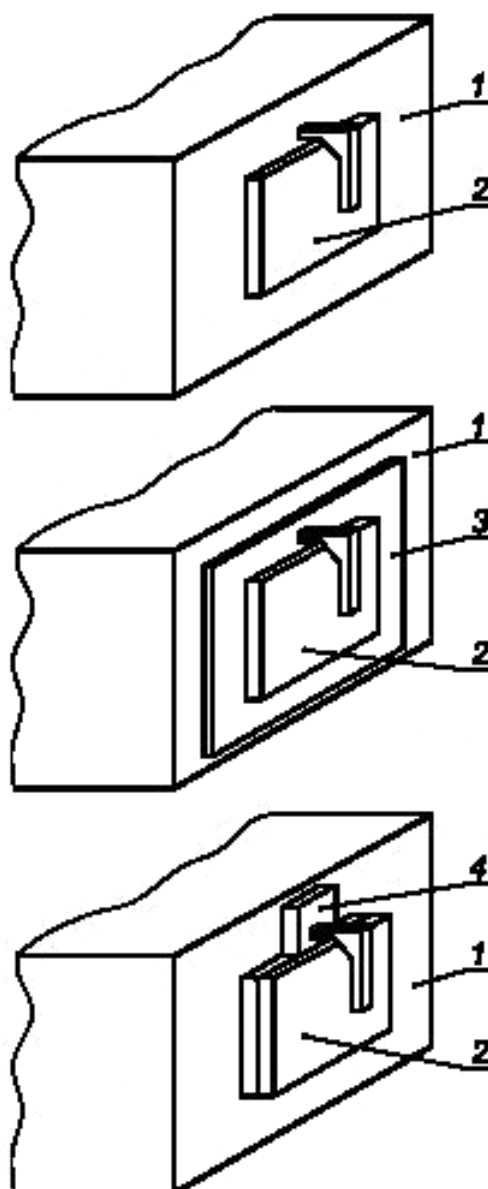
1 — лист твердого материала; 2 — закрывающая пластина; 3 — опорная рама; 4 — монтажная коробка; 5 — стена

Рисунок 101 — Устройство для испытания крышек и закрывающих пластин (накладок)



Толщина — не более 2 мм

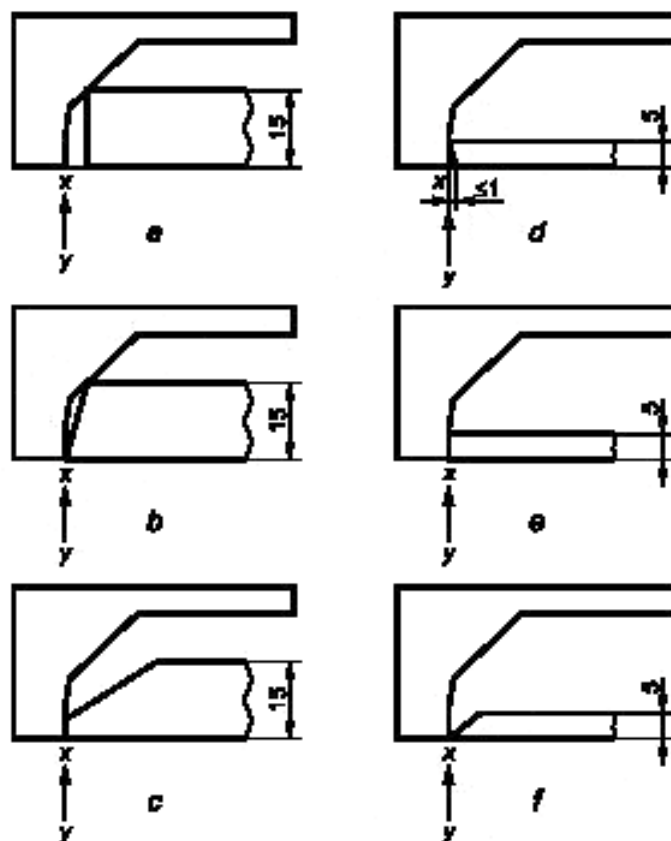
Рисунок 102 — Калибр для проверки габаритов крышек или закрывающих пластин (накладок)



1 — монтажная поверхность; 2 — закрывающая пластина (накладка); 3 — опорная поверхность;  
4 — расположение детали, имеющей ту же толщину, что и опорная часть

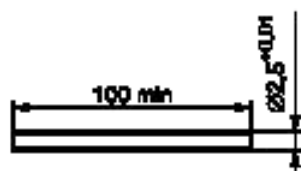
Рисунок 103 — Пример применения калибра согласно рисунку 102 к стационарным крышкам без винтов крепления к опорной или монтажной поверхности





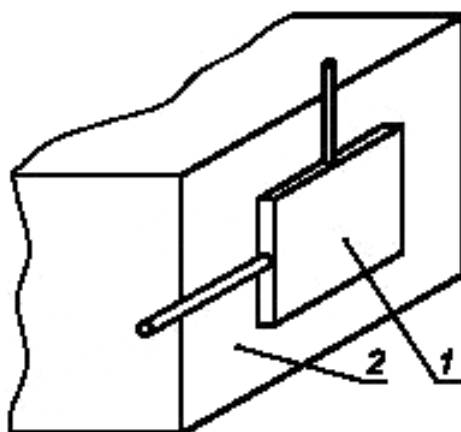
Случаи а) и б) — несоответствие; случаи с), д), е), ф) — соответствие, но подтвержденное испытаниями по 11.102.8 с использованием калибра

Рисунок 104 — Пример применения калибра согласно рисунку 102 в соответствии с 11.102.7



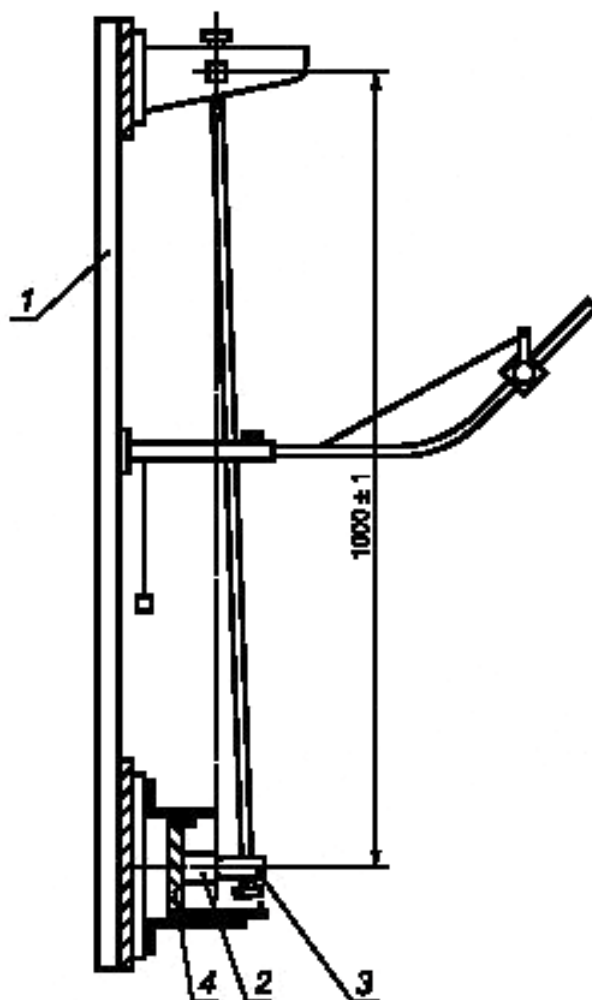
Край стержня прямой формы

Рисунок 105 — Калибр (в виде металлического стержня) для проверки пазов, отверстий и обратных конусов



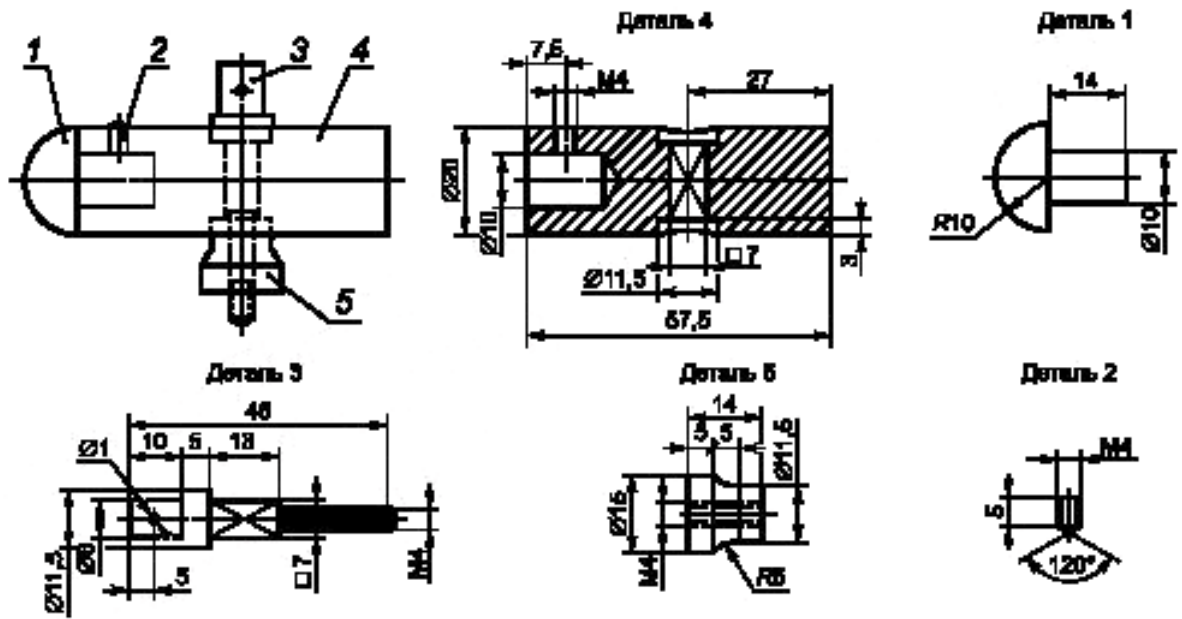
1 — закрывающая пластина (накладка); 2 — монтажная поверхность

Рисунок 106 — Схема, указывающая направление приложения калибра согласно рисунку 105



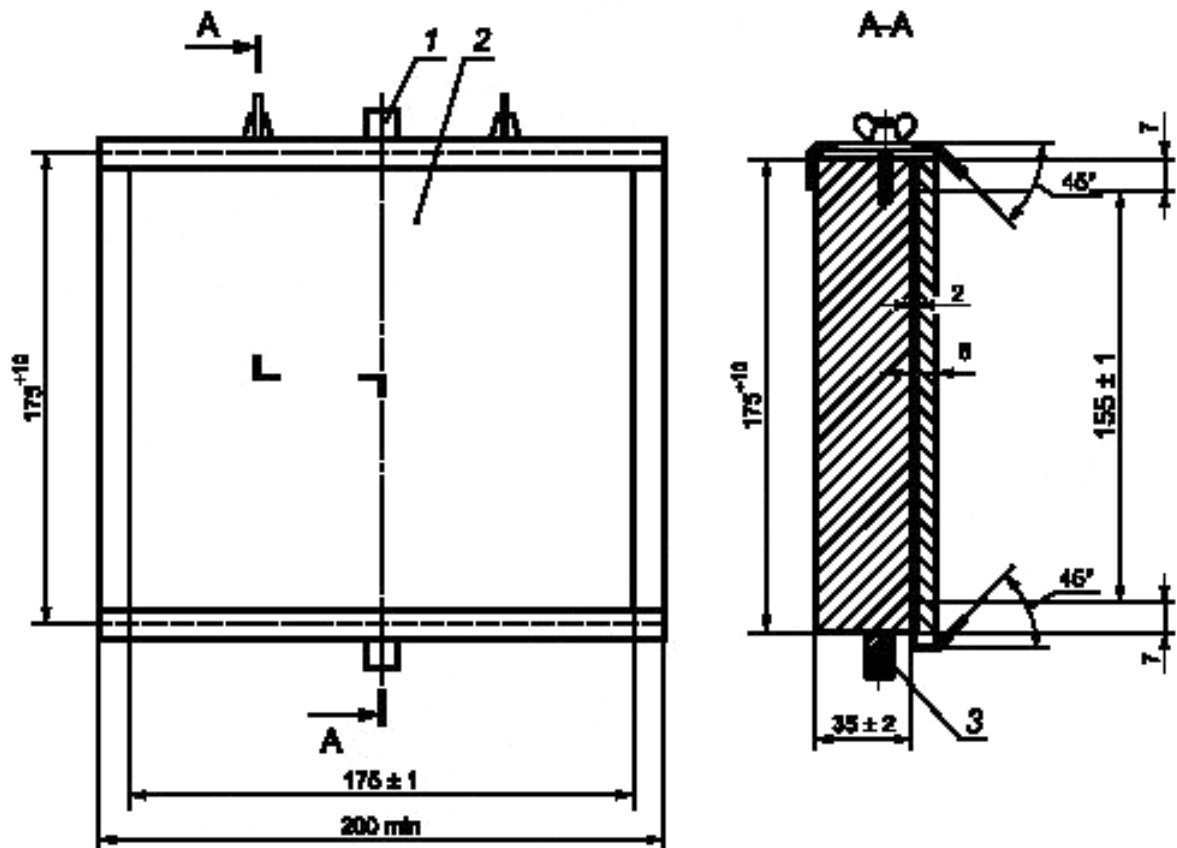
1 — плита (рама); 2 — образец; 3 — боек; 4 — монтажная опора

Рисунок 107 — Установка для проверки механической прочности образцов



Материал: 1 — полиамид; 2—5 — сталь

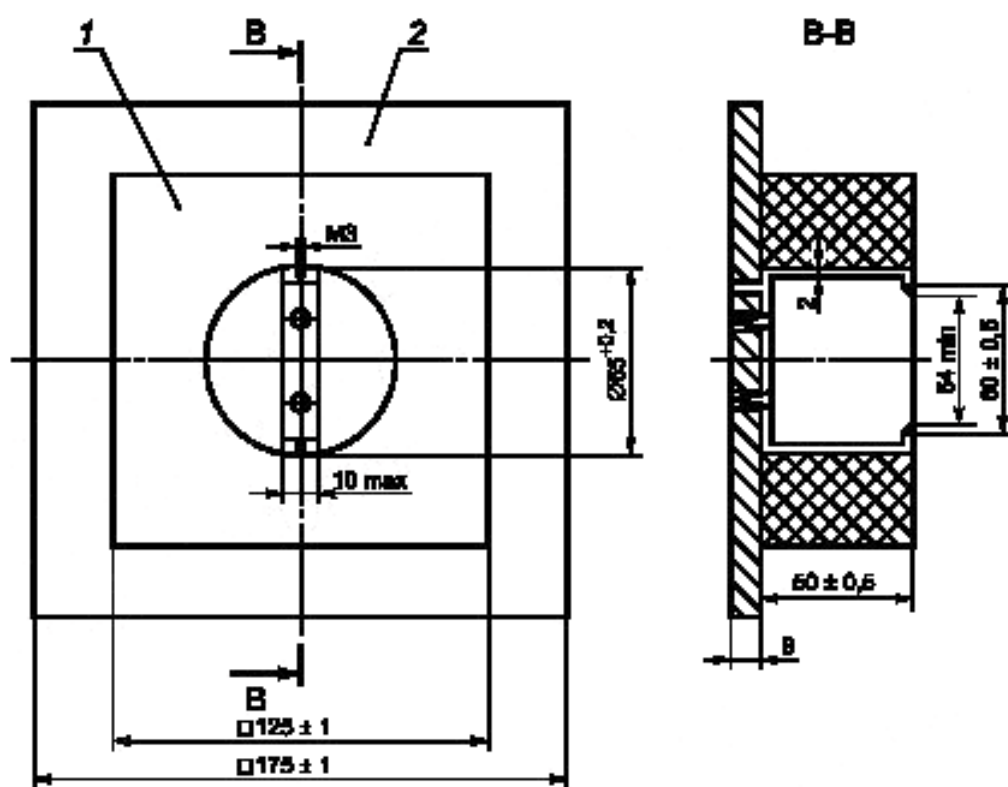
Рисунок 108 — Ударный элемент установки



1 — ось вращения; 2 — лист фанеры; 3 — шарнир

Рисунок 109 — Монтажная опора для образцов

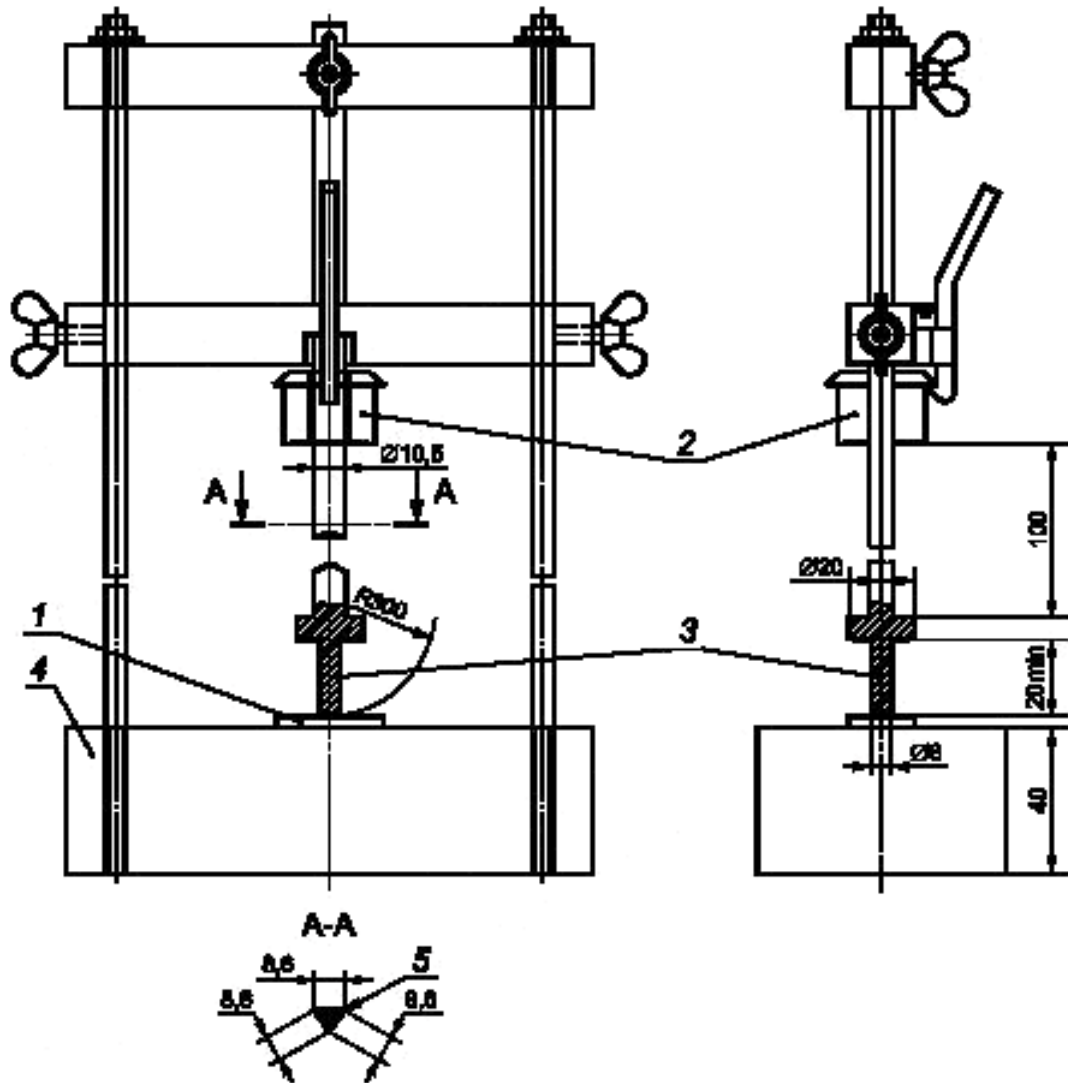




1 — брусок из граба; 2 — лист фанеры

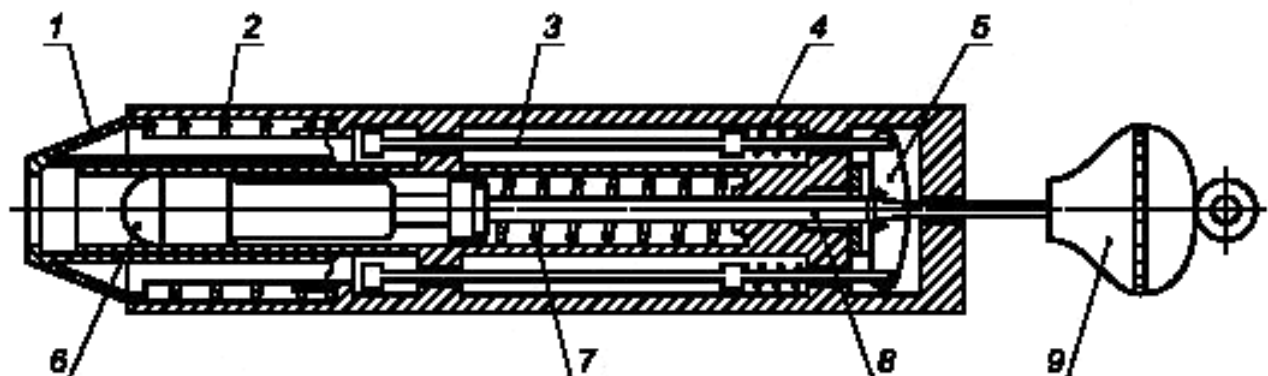
Размер углублений в бруске приведен ориентировочно.

Рисунок 110 — Монтажный блок для скрытой установки



1 — образец; 2 — груз массой  $(100 \pm 1)$  г; 3 — промежуточная стальная вставка массой  $(100 \pm 1)$  г;  
4 — стальная опора массой  $(10 \pm 1)$  кг; 5 — закругленные края

Рисунок 111 — Установка для испытания ударом при низкой температуре



1 — спусковой конус; 2 — пружина конуса; 3 — стержень спуска; 4 — пружина спускового механизма; 5 — зажим; 6 — головка молотка; 7 — пружина молотка; 8 — стержень молотка; 9 — взводная рукоятка

Рисунок 112 — Прибор для испытания ударом

**ПРИЛОЖЕНИЕ А**  
**(обязательное)**

**Последовательность испытаний и число испытываемых образцов**

Раздел, пункт	Наименование	Выборка									
		1	2	3	4	5	6	7	8	9	10
8	Маркировка	x									
9.101	Контроль испытательным пальцем	x									
9.102	Обеспечение заземления	x									
10	Соединительные проводники	x									
11.102	Неподвижные крышки		x	x	x						
11.104	Дренажные отверстия	x									
11.106	Изоляция средств фиксации	x									
11.107, 11.108	Вводные отверстия, кабельные вводы	x									
11.110, 11.111	Требования к сальникам	x									
11.112	Вводные отверстия для труб	x									
11.114 11.115	Требования к винтовым фиксирующим устройствам		x	x	x						
12.101.1	Требования к устойчивости к старению								x	x	x
12.101.2	Требования к уплотнительным кольцам					x	x	x			
12.101.3	Требования к уплотнительным кольцам для кабелей					x	x	x			
12.102	Устойчивость к воздействию влаги								x	x	x
12.104	Защита от вредного попадания воды								x	x	x
<p align="center">Примечание — Знак «x» означает, что выборка имеет место.</p>											



ПРИЛОЖЕНИЕ В  
(справочное)

Примеры соединительных коробок



Рисунок В.1 — Коробка со встроенным соединительным устройством



Рисунок В.2 — Коробка, составляющая единое целое с зажимом или с соединительным устройством



Рисунок В.3 — Коробка, обеспечивающая встроенность зажима или соединительного устройства

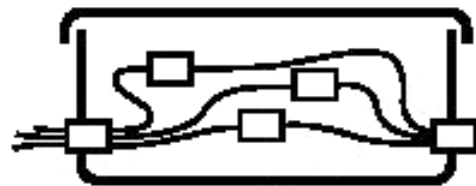


Рисунок В.4 — Коробка с незакрепленными (плавающими) зажимами или соединительными устройствами

ПРИЛОЖЕНИЕ С  
(справочное)

Примеры открытой и скрытой установок коробок

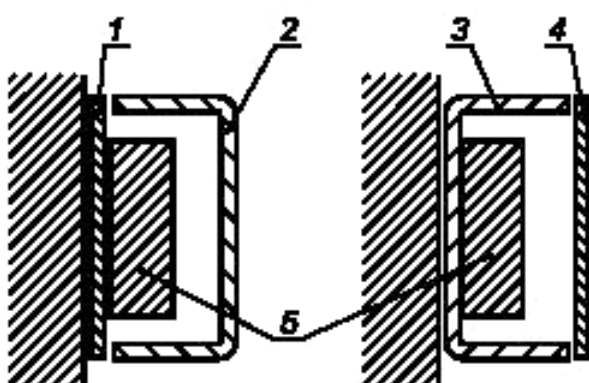


Рисунок С.1

Рисунок С.2

Открытая установка

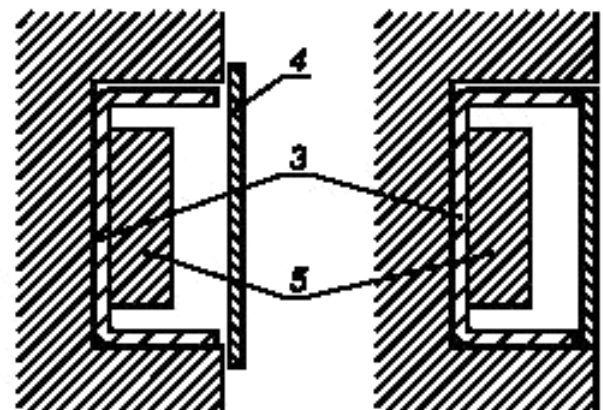


Рисунок С.3

Рисунок С.4

Скрытая установка

1 — основание; 2 — кожух; 3 — коробка; 4 — накладная крышка; 5 — соединительное устройство

ПРИЛОЖЕНИЕ D  
(обязательное)

**Дополнительные требования к коробкам бытового и аналогичного назначения, устанавливаемые в стандартах и технических условиях на изделия конкретных типов и учитывающие потребности экономик стран, упомянутых в предисловии как проголосовавших за принятие межгосударственного стандарта**

По ГОСТ 31195.1.

**Библиография**

- [1] IEC 423:1993 Conduits for electrical purposes — Outside diameters of conduits for electrical installations and threads for conduits and fittings (Кабелепроводы электротехнического назначения. Наружные диаметры кабелепроводов для электрических установок и резьбы для кабелепроводов и фитингов)

---

УДК 621.315.684:006.354

МКС 29.120.20

MOD

Ключевые слова: соединительные устройства, низковольтные цепи, требования к соединительным коробкам, для зажимов, соединительные устройства, медные проводники, требования безопасности, методы испытаний

---

Редактор *Д. М. Кульницкий*  
Технический редактор *Е. Ю. Митрофанова*  
Корректор *С. В. Смирнова*  
Компьютерная верстка *Т. Ф. Кузнецовой*

Сдано в набор 20.08.2013. Подписано в печать 30.08.2013. Формат 60×84<sup>1</sup>/<sub>8</sub>. Бумага офсетная. Гарнитура Ариал.  
Печать офсетная. Усл. печ. л. 3,72. Уч.-изд. л. 3,25. Тираж 69 экз. Зак. 1187.

---

ФГУП «СТАНДАРТИНФОРМ», 123995 Москва, Гранатный пер., 4.  
[www.gostinfo.ru](http://www.gostinfo.ru) [info@gostinfo.ru](mailto:info@gostinfo.ru)

Набрано и отпечатано в Калужской типографии стандартов, 248021 Калуга, ул. Московская, 256.