

МЕЖГОСУДАРСТВЕННЫЙ
СТАНДАРТ

ГОСТ
31196.3—
2012
(IEC 60269-3:1987,
IEC 60269-3A:1978)

ПРЕДОХРАНИТЕЛИ ПЛАВКИЕ НИЗКОВОЛЬТНЫЕ

Часть 3

**Дополнительные требования к плавким
предохранителям бытового и аналогичного
назначения**

(IEC 60269-3:1987, IEC 60269-3A:1978, MOD)

Издание официальное



Москва
Стандартинформ
2013

Предисловие

Цели, основные принципы и порядок проведения работ по межгосударственной стандартизации установлены ГОСТ 1.0—92 «Межгосударственная система стандартизации. Основные положения» и ГОСТ 1.2—2009 «Межгосударственная система стандартизации. Стандарты межгосударственные, правила и рекомендации по межгосударственной стандартизации. Правила разработки, принятия, применения, обновления и отмены»

Сведения о стандарте

1 ПОДГОТОВЛЕН Обществом с ограниченной ответственностью «Всероссийский научно-исследовательский и конструкторско-технологический институт низковольтной аппаратуры (ООО «ВНИИ-электроаппарат»)

2 ВНЕСЕН Федеральным агентством по техническому регулированию и метрологии

3 ПРИНЯТ Межгосударственным советом по стандартизации, метрологии и сертификации (протокол от 24 мая 2012 г. № 41)

За принятие стандарта проголосовали:

Краткое наименование страны по МК (ИСО 3166) 004—97	Код страны по МК (ИСО 3166) 004—97	Сокращенное наименование национального органа по стандартизации
Азербайджан	AZ	Азстандарт
Беларусь	BY	Госстандарт Республики Беларусь
Казахстан	KZ	Госстандарт Республики Казахстан
Кыргызстан	KG	Кыргызстандарт
Молдова	MD	Молдова-Стандарт
Российская Федерация	RU	Росстандарт

4 Приказом Федерального агентства по техническому регулированию и метрологии от 15 ноября 2012 г. № 843-ст межгосударственный стандарт ГОСТ 31196.3—2012 (IEC 60269-3:1987, IEC 60269-3A:1978) введен в действие в качестве национального стандарта Российской Федерации с 1 января 2014 г.

Настоящий стандарт является модифицированным по отношению к международным стандартам IEC 60269-3:1987 и IEC 60269-3A:1978 «Low-voltage fuses. Part 3. Supplementary requirements for fuses for use by unskilled persons (Fuses mainly for household and similar applications)» (МЭК 60269-3:1987, МЭК 60269-3A:1978 «Предохранители плавкие низковольтные. Часть 3. Дополнительные требования к плавким предохранителям бытового и аналогичного назначения»).

Стандарт подготовлен на основе применения ГОСТ Р 50339.3—92 (МЭК 269-3—87, МЭК 269-3A—78)

5 ВВЕДЕН ВПЕРВЫЕ

Информация об изменениях к настоящему стандарту публикуется в ежегодно издаваемом информационном указателе «Национальные стандарты», а текст изменений и поправок — в ежемесячно издаваемом информационном указателе «Национальные стандарты». В случае пересмотра (замены) или отмены настоящего стандарта соответствующее уведомление будет опубликовано в ежемесячно издаваемом информационном указателе «Национальные стандарты». Соответствующая информация, уведомление и тексты размещаются также в информационной системе общего пользования — на официальном сайте Федерального агентства по техническому регулированию и метрологии в сети Интернет

© Стандартиформ, 2013

В Российской Федерации настоящий стандарт не может быть полностью или частично воспроизведен, тиражирован и распространен в качестве официального издания без разрешения Федерального агентства по техническому регулированию и метрологии

II

Введение

Настоящий стандарт применяется совместно с ГОСТ 31196.0—2012 «Предохранители плавкие низковольтные. Часть 1. Общие требования (МЭК 60269-1:1998 «Low-voltage fuses. Part 1. General requirements» и дополняет или исключает соответствующие разделы и/или пункты ГОСТ 31196.0.

ПРЕДОХРАНИТЕЛИ ПЛАВКИЕ НИЗКОВОЛЬТНЫЕ

Часть 3

Дополнительные требования к плавким предохранителям бытового и аналогичного назначения

Low-voltage fuses. Part 3. Supplementary requirements for fuses for use by unskilled persons

Дата введения — 2014—01—01

Настоящий стандарт распространяется на плавкие предохранители бытового и аналогичного назначения, предназначенные для эксплуатации неквалифицированным персоналом (далее — плавкие предохранители), и устанавливает нормы, правила и методы испытаний, которые дополняют, изменяют или исключают соответствующие разделы и (или) пункты ГОСТ 31196.0.

Нумерация пунктов и таблиц настоящего стандарта идентична соответствующим пунктам и таблицам ГОСТ 31196.0.

Новые таблицы обозначены прописными латинскими буквами.

Новые приложения обозначены прописными буквами А, ДА

1 Общие положения

Плавкие предохранители должны соответствовать требованиям настоящего стандарта и требованиям ГОСТ 31196.0.

Плавкие предохранители, которые предполагается использовать в установках, где, как правило, устанавливаются плавкие предохранители промышленного применения, они должны удовлетворять требованиям ГОСТ 31196.0.

1.1 Область распространения

Требования настоящего стандарта относятся к плавким предохранителям с плавкими вставками gG, с номинальным током не выше 100 А и номинальным переменным напряжением не выше 500 В.

1.2 Цель

В дополнение к ГОСТ 31196.0 устанавливают следующие характеристики плавких предохранителей:

- номинальное напряжение;
- номинальные потери мощности плавкой вставки и номинальную мощность, рассеиваемую держателями;
- времятоковые характеристики;
- граничные значения, характеристики I^2t , условные токи и времена;
- номинальную отключающую способность;
- маркировку плавкого предохранителя;
- требования к конструкции;
- испытания.

4 Классификация

Плавкие предохранители классифицируют по системе плавких предохранителей, к которой они принадлежат.

Издание официальное

1

5 Характеристики плавких предохранителей

5.2 Номинальное напряжение

Значения номинальных напряжений должны соответствовать номинальным напряжениям по таблице 1 ГОСТ 31196.0 до 500 В включ.

5.3 Номинальный ток

5.3.2 Номинальный ток держателя

Номинальный ток держателя равен наибольшему номинальному току плавкой вставки, для которой он предназначен.

5.3.3 Номинальный ток калибровочной втулки

Номинальный ток калибровочной втулки (при ее наличии) равен наибольшему току плавкой вставки, которую можно установить в предохранитель с данной калибровочной втулкой.

5.5 Номинальные потери мощности плавкой вставки и номинальная мощность, рассеиваемая держателем

Номинальные потери мощности и номинальная мощность, рассеиваемая держателем, зависят от системы плавких предохранителей и приведена в ГОСТ 31196.0.

5.6 Пределы времятоковых характеристик

Стандартные пределы времятоковых характеристик, отнесенные к температуре окружающего воздуха 20 °С, указаны в таблицах 2 и 3 ГОСТ 31196.0.

5.7 Диапазон отключения и отключающая способность

5.7.2 Номинальная отключающая способность

Наименьшая допустимая номинальная отключающая способность приведена в таблице А.

Т а б л и ц а А — Наименьшая допустимая номинальная отключающая способность

Номинальное напряжение, В	Отключающая способность, кА
До 240 и включ. Св. 240 В до 500 В включ.	6* 20
* Действительно также для плавких вставок, предназначенных для использования в штепсельных соединениях с напряжением до 240 В включ.	

6 Маркировка

6.4 Маркировка калибровочных втулок

Маркировка калибровочных втулок должна содержать:

- наименование изготовителя или его товарный знак;
- номинальный ток или цветовой код.

На малогабаритных калибровочных втулках наименование изготовителя или его товарный знак можно не маркировать, если они указаны на упаковке.

7 Стандартные требования к конструкции

Основные размеры плавких предохранителей приведены в приложении ДА

7.1 Механическая часть

7.1.3 Требования к контактам плавкого предохранителя — по приложению А

7.1.4 Невзаимозаменяемость

Плавкие предохранители данной серии должны быть сконструированы так, чтобы одну плавкую вставку нельзя было случайно заменить другой с номинальным током выше заданного значения.

7.1.5 Конструкция основания

Основание плавкого предохранителя должно быть сконструировано так, чтобы его можно было надежно закрепить способом, исключающим возможность случайного смещения.

Основание, снабженное калибровочной втулкой, следует оснастить приспособлением для удержания этой втулки на месте, чтобы ее можно было удалить только с помощью соответствующего инструмента.

Крышки оснований, обеспечивающие защиту от соприкосновения с частями, находящимися под напряжением, должны выдерживать механические нагрузки, связанные с закреплением, и прочно закрепляться таким образом, чтобы после установки на место их можно было удалить с помощью инструмента или намеренным воздействием.

Выводы должны быть пригодны для присоединения проводников с соответствующей площадью поперечного сечения.

7.1.6 Конструкция держателя плавкой вставки

Держатель следует снабдить приспособлениями для удержания плавкой вставки в нужном положении, независимо от того, встроен или нет держатель в основание.

Держатели плавких вставок с указателем срабатывания должны быть снабжены соответствующим отверстием для наблюдения за этим указателем. Это отверстие должно быть закрыто глазком из прозрачного материала или другим подходящим средством защиты от возможных выбросов из указателя срабатывания.

7.1.7 Конструкция плавкой вставки

Конструкция плавкой вставки должна исключать возможность удаления или замены частей, обеспечивающих отсутствие взаимозаменяемости.

В плавких предохранителях, снабженных указателем срабатывания, он должен быть виден, когда плавкая вставка находится на держателе.

7.1.8 Конструкция калибровочной втулки

Калибровочная втулка должна быть сконструирована так, чтобы выдерживать нормальные эксплуатационные нагрузки.

7.1.9 Механическая прочность плавкой вставки

Плавкая вставка должна характеризоваться достаточной механической прочностью, а ее контакты должны быть надежно закреплены.

7.3 Превышение температуры, потери мощности плавких вставок и мощность, рассеиваемая держателем

Предельное превышение температуры выводов

Если к основанию присоединяют проводники с поперечным сечением по ГОСТ 31196.0 (таблица 10), предельное превышение температуры выводов при соответствующем номинальном токе основания не должно быть более 65 К.

7.9 Защита от поражения электрическим током

Конструкция плавкого предохранителя должна исключать доступ к частям, находящимся под напряжением, при условии, что основание смонтировано и подключено для нормальной эксплуатации, а плавкая вставка, держатель и одна или несколько калибровочных втулок, если они предусмотрены, находятся в заданном положении. При наличии в основаниях открытых частей, находящихся под напряжением, которые при монтаже должны закрываться экранами не составляющими части плавкого предохранителя, эти части, находящиеся под напряжением, считают недоступными.

Степень защиты плавкого предохранителя в нормальных условиях эксплуатации должна быть не ниже IP20. На время замены плавкой вставки степень защиты можно уменьшить до IP10 (см. приложение А).

Если используют держатель, плавкая вставка должна удерживаться в нем при монтаже его в основании и удалении из него.

8 Испытания

8.3 Проверка превышения температуры и потерь мощности

8.5 Проверка отключающей способности

8.5.5 Методика испытания

8.5.5.1 Чтобы удостовериться, что плавкий предохранитель удовлетворяет требованиям ГОСТ 31196.0 (подраздел 7.5), необходимо провести испытания 1 и 2 в соответствии с ГОСТ 31196.0 (таблица XII А).

Плавкие вставки с постоянными значениями I^2t за периоды меньше 0,01 с можно подвергать не указанным испытаниям, а испытаниям, описанным ниже:

Испытание № 1

Этому испытанию должны быть подвергнуты три образца при номинальной отключающей способности. Момент включения для всех трех образцов ориентировочно можно определить по рисунку 1 в настоящем стандарте при условии, что момент возникновения дуги соответствует требованиям ГОСТ 31196.0.

Испытание № 2

Этому испытанию должны быть подвергнуты три образца при ожидаемых токах, указанных в таблице В.

Т а б л и ц а В — Ориентировочные значения ожидаемых токов для испытания № 2 на отключающую способность, А

Номинальный ток плавкой вставки	Ожидаемый ток
До 2 включ.	100
Св. 2 до 4 включ.	160
» 4 » 6 »	315
» 6 » 10 »	500
» 10 » 16 »	630
» 16 » 20 »	800
» 20 » 25 »	1000
» 25 » 32 »	1250
» 32 » 40 »	1600
» 40 » 50 »	2000
» 50 » 63 »	2500
» 63 » 80 »	3150
» 80 » 100 »	5000

8.5.8 Приемлемые результаты испытания

В дополнение к требованиям ГОСТ 31196.0 почернение контрольного глазка не является браковочным признаком.

8.11 Механическая прочность резьбы

Описанному ниже испытанию подвергают винты, предназначенные для крепления проводов к выводам и крепления крышек, но не для крепления основания к опорной поверхности.

Винты затягивают и отпускают пятикратно при металлической резьбе и десятикратно при неметаллической резьбе с помощью подходящего испытательного гаечного ключа или отвертки с приложением крутящего момента по таблице С.

При испытании винтов выводов в вывод вставляют проводник с наибольшим поперечным сечением из указанных изготовителем или в ГОСТ 31196.0. После каждой операции проводник следует смещать, чтобы винт воздействовал на новый участок поверхности.

Т а б л и ц а С — Механическая прочность резьбы

Номинальный диаметр резьбы, мм	Крутящий момент, Н · м
До 2,6 включ.	0,4
Св. 2,6 до 3,0 включ.	0,5
» 3,0 » 3,5 »	0,8
» 3,5 » 4,0 »	1,2
» 4,0 » 5,0 »	2,0
» 5,0 » 6,0 »	2,5
» 6,0 » 8,0 »	5,5
» 8,0 » 10,0 »	7,5

Во время этого испытания недопустимы какие-либо изменения, ухудшающие эксплуатационные качества винтового соединения.

8.11.2.2 Проверка стойкости к аномальному перегреву и огню**8.11.2.2.5 Степень жесткости испытания**

Согласно ГОСТ 31196.0 (подпункты 8.11.2.2 и 8.11.2.5) температура кончика раскаленной проволоки должна составлять: $(650 \pm 10)^\circ\text{C}$ по п. 8.11.2.2.5а) и $(960 \pm 10)^\circ\text{C}$ по п. 8.11.2.2.5б).

8.11.2.6 Размеры и невазаимозаменяемость

Соответствие ГОСТ 31196.0 (пункт 8.1.4) и 7.1.4 настоящего стандарта следует проверять путем измерения плавких вставок и сопряженных с ними другими частями плавкого предохранителя. Эти размеры должны совпадать с соответствующими значениями, указанными изготовителем.

Момент включения для испытания

Ось абсцисс. Ток (выраженный как значение, кратное $I_{T/2}$) $I_{T/2}$ — симметричный ток (действующее значение), вызывающий расплавление плавкого предохранителя за время одного полупериода.

Ось ординат. ψ — угол включения тока после прохождения через нуль напряжения источника.

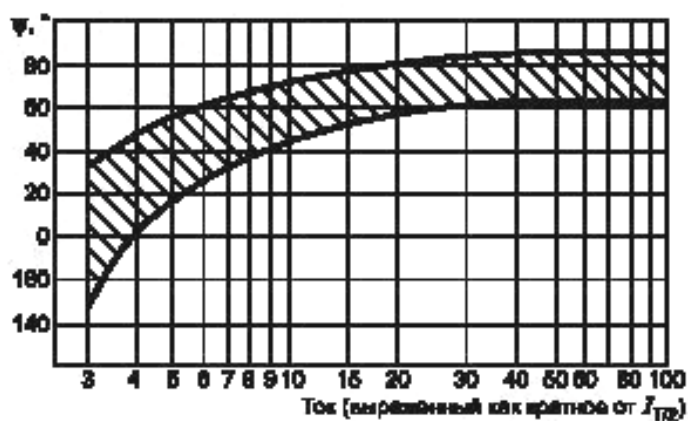


Рисунок 1 — Момент включения тока при испытании № 1

Рекомендации по проектированию новых моделей плавких предохранителей

7.1.3 Контакты плавкого предохранителя

Контактное усилие не должно зависеть от квалификации потребителя, работающего с плавким предохранителем.

7.9 Защита от поражения электрическим током

Степень защиты от поражения электрическим током удара во время замены плавкой вставки должна быть не ниже IP20.

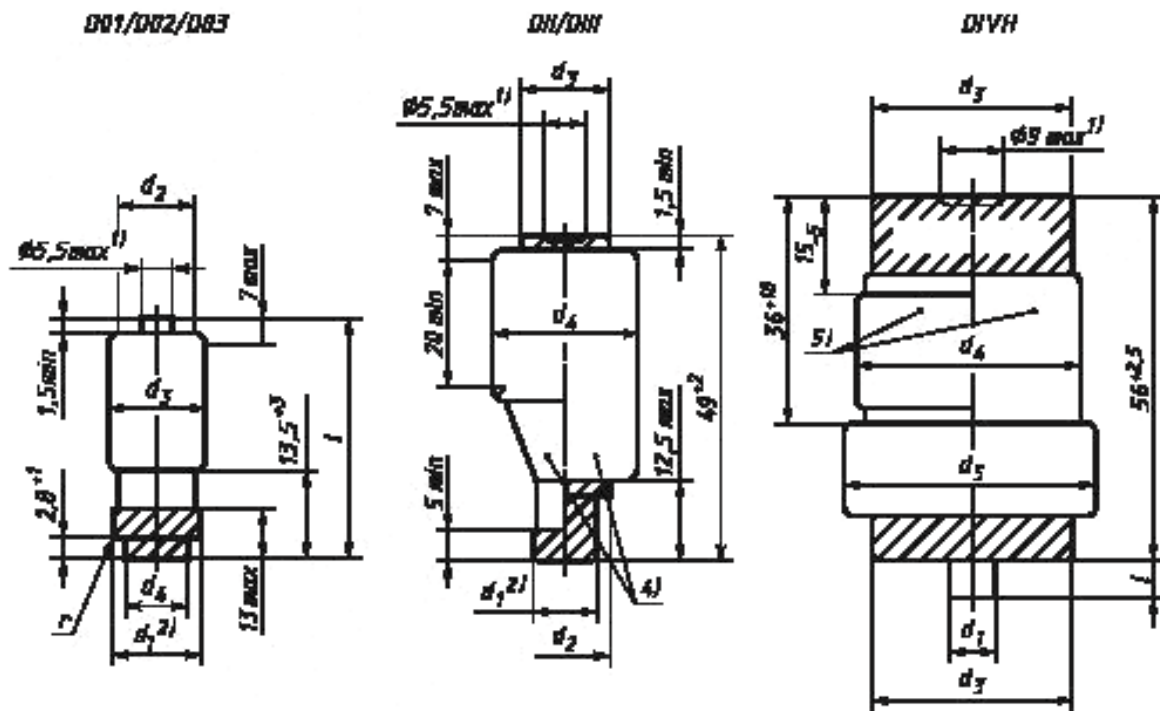
Приложение ДА
(обязательное)

Основные размеры частей плавких предохранителей

Ниже приведены размеры основных частей плавких предохранителей следующих видов.

- 1 Плавкие предохранители типа D и резьбовые предохранители.
- 2 Цилиндрические плавкие вставки типа В.
- 3 Плавкие вставки втычного типа на 220 В.

Размеры основных частей предохранителей типа D



Размеры в мм

Обозначение типоразмера	l_n^1 , А	$d_1^{21} \pm 0,3$	$d_{2\text{min}}$	d_3	$d_{4\text{max}}$	l_1	l_{max}	Цвет указателя срабатывания (индикатора)	Тип	l_n^1 , А	d_1^{21}	$d_{2\text{max}}$	d_3	d_4	$d_{5-2}^0 / \pm 0,3$	
D01	2	7,3	9,8	$11_{-0,7}^0$	6	36	1	Розовый Коричневый Зеленый Красный Серый	DII	2	6	14,2	11, не менее	$225_{-1,5}^0$	—	—
	4	7,3								4	6					
	6	7,3								6	6					
	10	8,5								10	8					
	16	9,7								16	$10_{0,7}^{+0,2}$					
D02	20	10,9	13, 8	$15,3_{-0,8}^0$	10	36	1	Голубой Желтый	DIII	20	12	20,2	13, не менее	28_{-2}^0	—	—
	25	12,1								25	14					
	35	13,3								35 ³¹	16					
	50	14,5								50	$18_{-0,4}^{+0,2}$					
	63	15,9								63	20					

Окончание таблицы

Обозначение типоразмера	I_n , А	$d_1^{2)}$ $\pm 0,3$	d_{2min}	d_3	d_{4max}	l_{z-1}	r_{max}	Цвет указателя срабатывания (индикатора)	Тип	I_n , А	$d_1^{2)}$	d_{2max}	d_3	d_4	d_5^{0-2}	$f \pm 0,3$
D03	80 100	22 25	20,6	$22,5_{-1}^0$	18	43	1,6	Серебряный Красный	DIVH	80 100	$5 \pm 0,2$ $7 \pm 0,2$	—	32_{-8}^0	$34,5_{-0,2}^0$	38,5	6

Примечание — Типоразмеры D01 — D03 на 380 В; DII — DIVH — на 500 В.

Примечание — Ниже приведены сноски для рисунков и таблицы:

- 1) Диаметр указателя срабатывания;
- 2) Максимальное значение d_1 не должно быть более 13,5 мм для плавких вставок D01, D02 и D03 и 10 мм для плавких вставок DII и DIII при измерении от нижнего контакта;
- 3) В некоторых странах вместо номинального тока 35 А применяют номинальные токи 32 и 40 А;
- 4) Вариант формы;
- 5) Необязательная металлическая крышка. Корпус плавкой вставки — из керамики, металлические части (заштрихованные) — из меди.

Рисунок 1 — Основные размеры плавких вставок предохранителей типа D

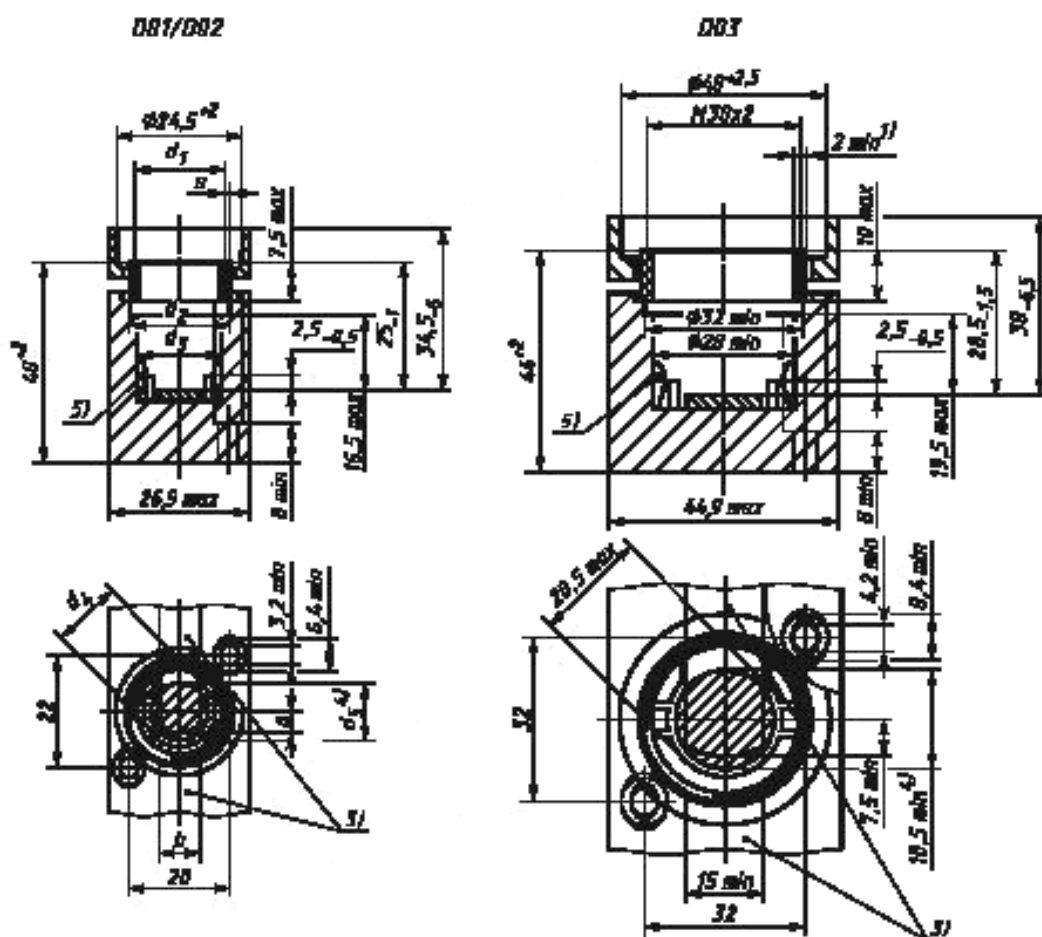
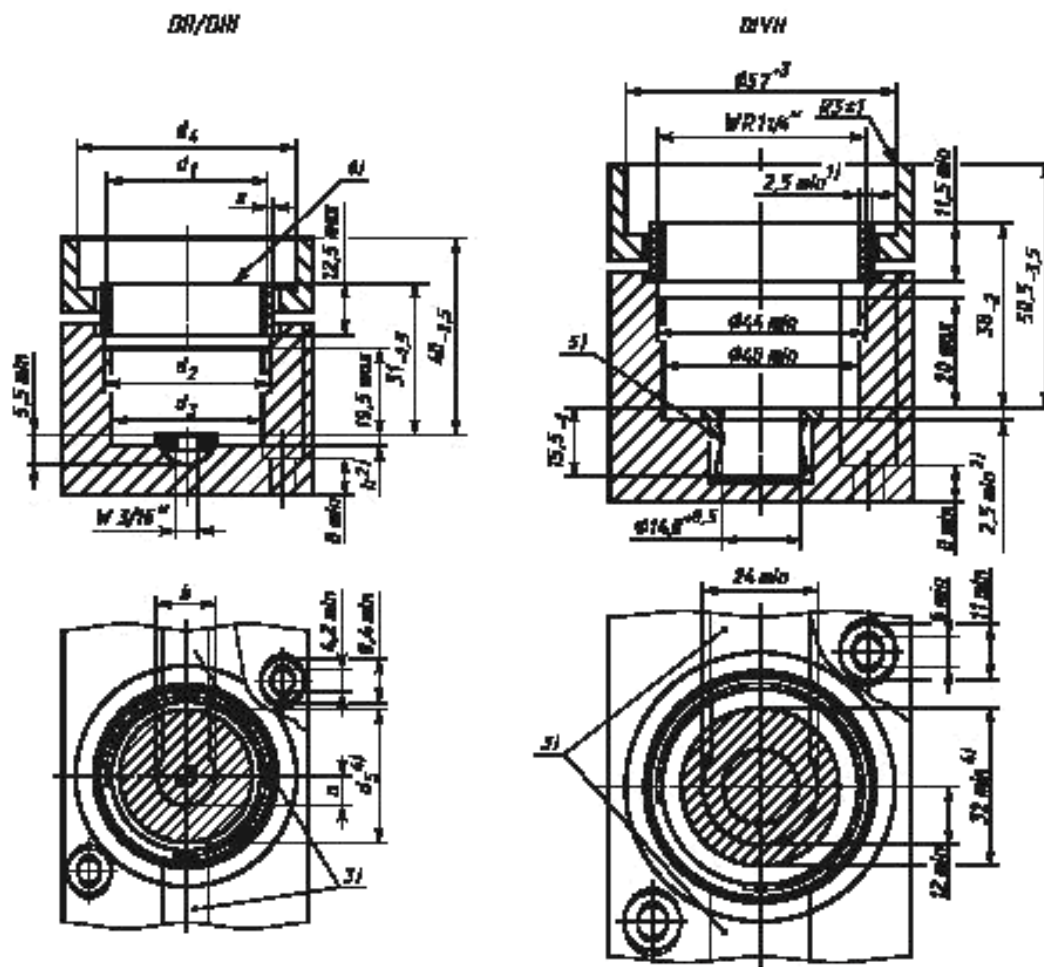


Рисунок 2 — Основные размеры оснований предохранителей типа D, лист 1



Изоляционные части выполнены из керамики, резьбовая гильза — из меди или ее сплавов.

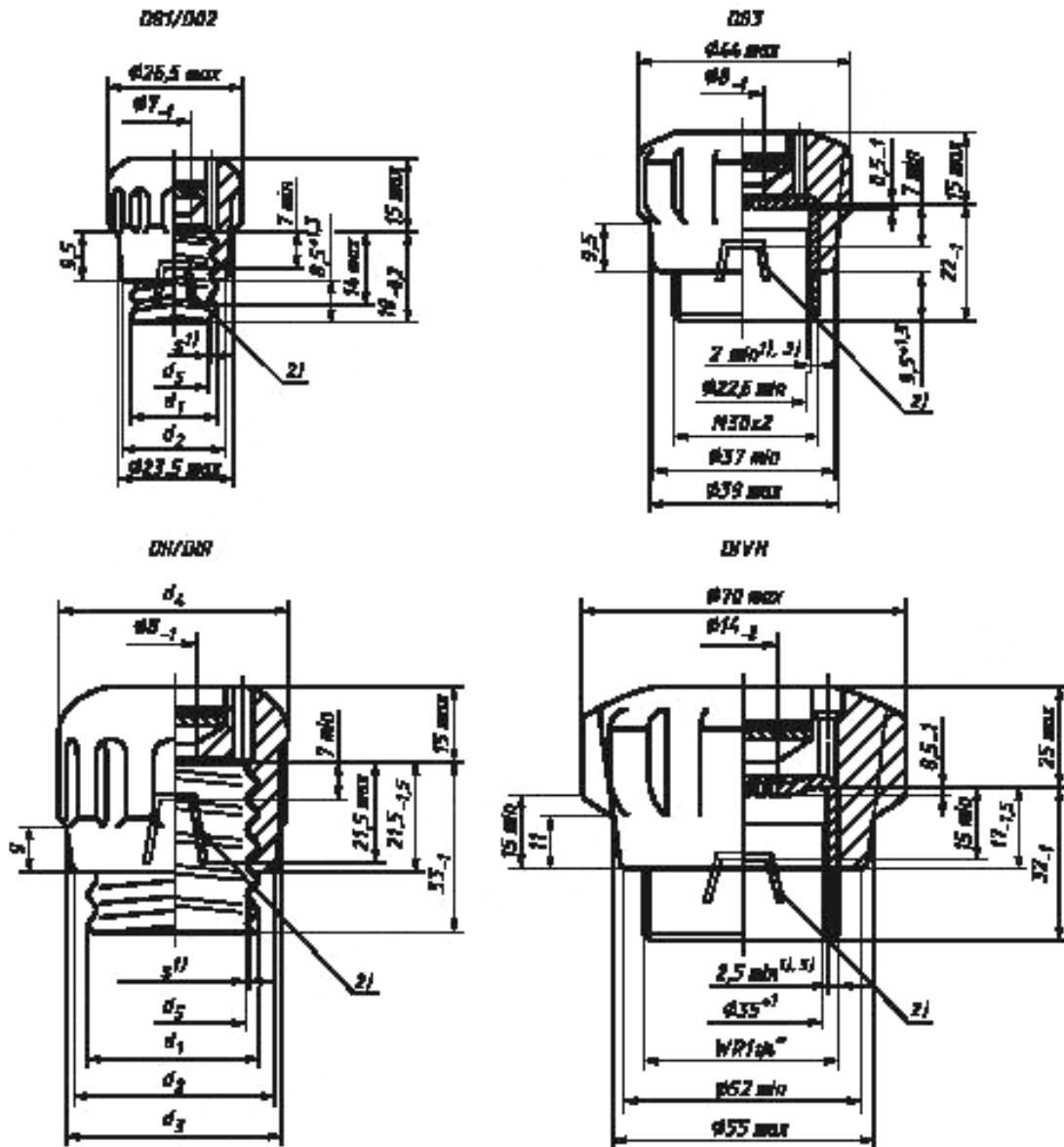
Размеры в мм

Обозначение типоразмера	l_n, A	a_{min}	b_{min}	d_1	d_{2min}	d_{3min}	d_4	d_{3min}	$h_{min}^{2)}$	s_{min}		$Q_{min}^1, \text{мм}^2$
										Номин.	Допуск ¹⁾	
D01	16	2,5	5	E14	15,0	13,0	9,7	6,5	—	0,30	-0,05	10
D02	63	4,0	8	E18	19,5	17,0	13,7	10,5	—	0,65	-0,15	30
D03	100	См. рисунок									0,25	60
DII	25	5,0	10	E27	27,0	25,5	35^{+2}_0	24,5	2,0	0,50	-0,10	15
DIII	63	6,0	12	E33	33,5	31,5	45^{+2}_0	30,5	2,5	0,65	-0,15	30
DIVH	100	См. рисунок									0,50	60

Примечание — Ниже приведены сноски для рисунков и таблицы:

- 1) Допуск в первом витке резьбы;
- 2) Только толщина нижней части соединительной полосы, минимальная эффективная длина резьбы в соединительной полосе 2,2 мм (DII) и 3,2 мм (DIII) для W 3/16";
- 3) Сечение соединительных полос — не менее $Q \text{ мм}^2$;
- 4) В пределах заштрихованного круга не допускаются выступы выше контактной зоны;
- 5) Упругий захват для калибровочной втулки;
- 6) Эффективная длина резьбы не менее 7 мм от вершины резьбовой части;

Рисунок 2, лист 2



Изоляционные части выполнены из керамики, резьбовая гильза — из меди или ее сплавов.

Размеры в мм

Обозначение типоразмера	I_n, A	d_1	d_{2min}	d_{3max}	d_{4max}	d_{5min}	$S_{min}^{1)}$
D01	16	E14	18	—	—	11,1	0,27
D02	63	E18	22	—	—	15,4	0,37
D03	100	См. рисунок					
DII	25	E27	32	34	38	22,6	0,27
DIII	63	E33	40	43	48	28,1	0,37
DIVH	100	См. рисунок					

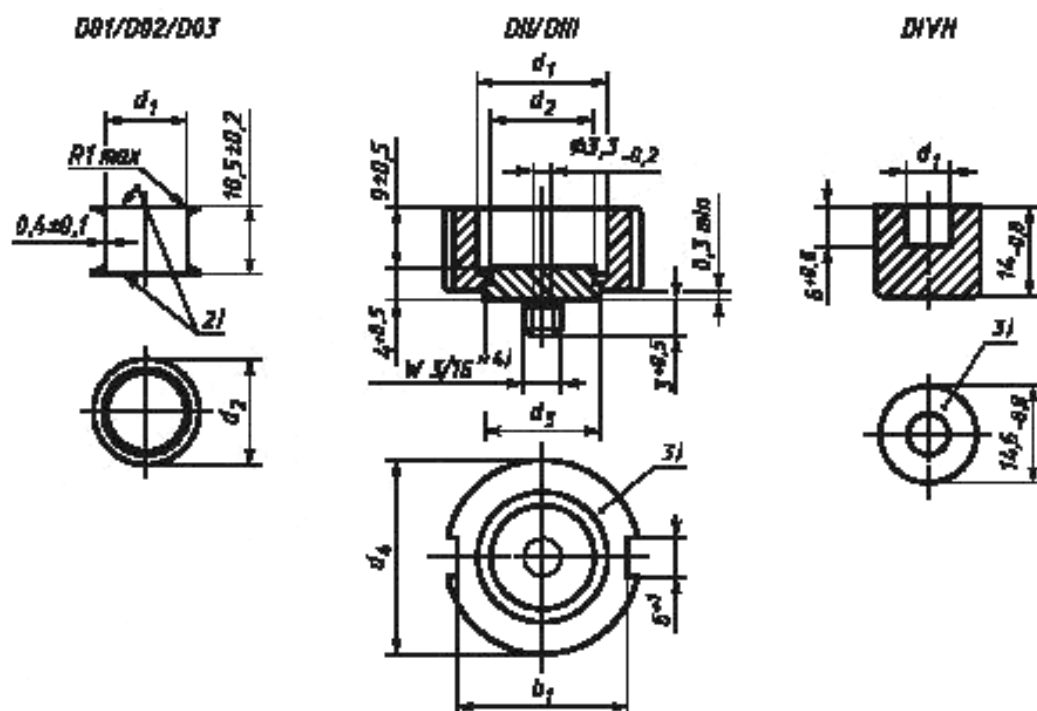
Примечание — Ниже приведены сноски для рисунков и таблицы:

1) Среднее значение;

2) Удерживающий зажим;

3) Допуск в первом витке резьбы ${}^0_{-0,25}$ для типа D03 и ${}^0_{-0,5}$ для типа DIVH.

Рисунок 3 — Основные размеры держателей плавких предохранителей типа D.



Изоляционные части выполнены из керамики, контактные части — из меди или ее сплавов.

Размеры в мм

Обозначение типоразмера	I_n, A	$d_1 \pm 0,1$	$d_2 \pm 0,1$	Цвет передней поверхности	Тип	I_n, A	d_1	d_{2min}	d_{3min}	d_{4-15}^0	b_{1-15}^0
D01	2	7,9	12	Розовый	DII	2	$6,5^{0+0,8}$	4,5	6,5	24	20
	4	7,9		Коричневый		4	$6,5^{0+0,8}$				
	6	7,9		Зеленый		6	$6,5^{0+0,8}$				
	10	9,1		Красный		10	$8,5^{0+0,8}$	6,5			
	—	—		Серый		16	$10,5^{0+0,8}$	8,5	8,5		
D02	20	11,5	16,6	Голубой	DIII	20	$12,5^{0+0,8}$	9,5	9,5	30	26
	25	12,7		Желтый		25	$14,5^{0+0,8}$				
	35 ¹⁾	13,9		Черный		35 ¹⁾	$16,5^{0+0,8}$	15	15		
	50	15,1		Белый		50	$18,5^{0+0,8}$				
—	—	Медный	63	$20,5^{0+0,8}$							
D03	80	23	27	Серебряный	DIVH	80	$6 \pm 0,5$	—	—	—	—
	—	—	—	Красный		100	$8 \pm 0,5$	—	—	—	—

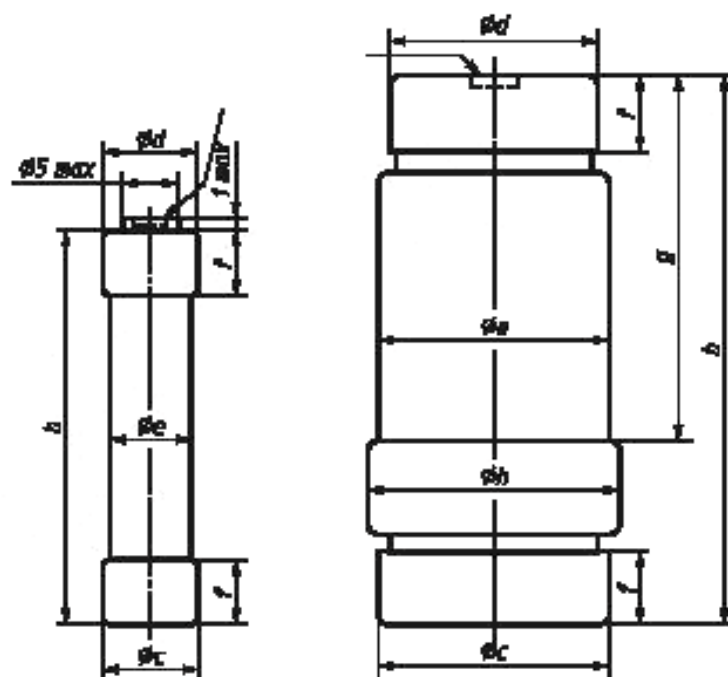
Примечание — Ниже приведены сноски для рисунков и таблицы:

¹⁾ Табличные значения для указанной величины номинального тока действительны и для номинальных токов 32 и 40 А.

²⁾ Цветная поверхность, другой маркировки не требуется.

³⁾ Цветная поверхность.

Рисунок 4 — Основные размеры калибровочных втулок предохранителей типа D.

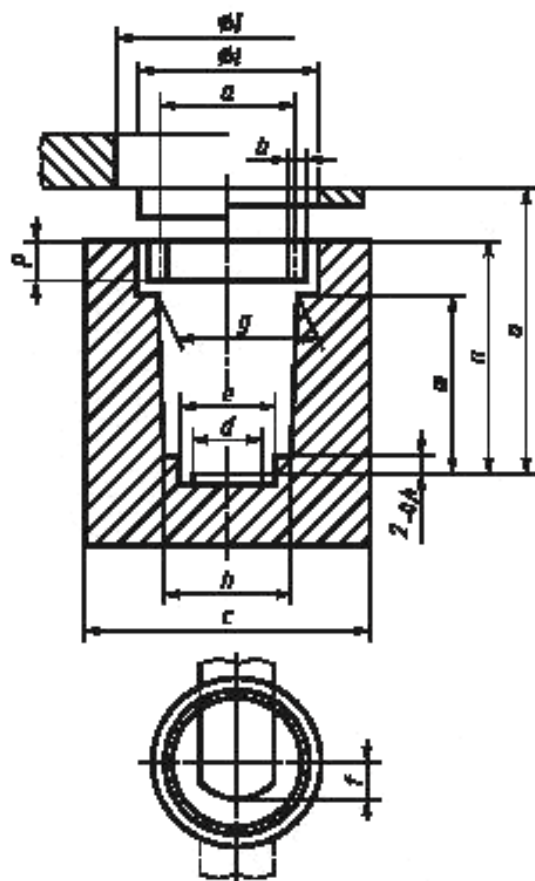


Токоведущие части выполнены из меди или ее сплавов, изоляционные части — из материала с достаточной теплостойкостью

Размеры в мм

Обозначение типоразмера	I_n, A	b	c	d	f_{max}	f_{max}	g	h	Цвет указателя срабатывания (индикатора)
1	2 4 6 10 16 20 25	$36 \pm 0,8$	$9 \pm 0,4$	$8,5 \pm 0,4$	8,2	6	—	—	Розовый Коричневый Зеленый Красный Серый Голубой Желтый
2	32 40 50	50 ± 1	$13,7_0^{+0,6}$	$12,5_0^{+0,6}$	13,5	6	33 ± 2	$14,5_0^{+1}$	Черный Латунный Белый
3	63 80 100	50 ± 1	$22_0^{+0,8}$	$20_0^{+0,8}$	22	7	33 ± 2	$23,5_0^{+1}$	Медный Алюминиевый Красный

Рисунок 5 — Основные размеры плавких вставок резьбового типа на 380 В

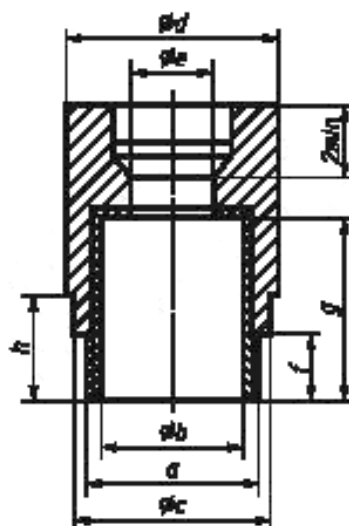


Токоведущие части выполнены из меди или ее сплавов, изоляционные части — из материала с достаточной теплостойкостью.

Обозначение типоразмера	I_n, A	a	b_{min}	c_{min}	d	e_{min}	f	l_{min}^{**}	m	$n \pm 1$	a_{min}	p_{min}	g_{min}	h_{min}	i_{min}
1	25	11,2 × 14,00*	2,2	30	8 ± 1	10	5	18	12	24	30	3	12	11	16
2	50	M17,0 × 1,25	2,5	40	13 ± 1	15	7	25	24	32	39	4	18	17	23
3	100	M27,0 × 1,50	3,5	55	18 ± 2	21	10	35	25	30	39	5	28	27	33

* Специальная резьба.
** Размер необязателен.

Рисунок 6 — Основные размеры оснований плавких предохранителей резьбового типа на 380 В



Токоведущие части выполнены из меди или ее сплавов, изоляционные части из материала с достаточной теплостойкостью

Размеры в мм

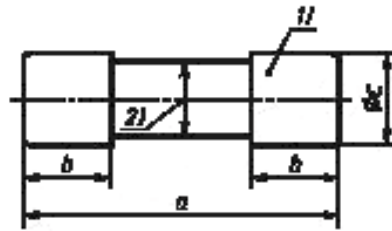
Обозначение типоразмера	I_n, A	a	b	c_{max}	d_{max}	$e \pm 1$	f_{max}	g	h_{min}
1	25	11,2 × 14,00*	9,5 ± 0,1	15	17	6	—	19 ⁰ _{-0,5}	13,0
2	50	M17,0 × 1,25	14,0 ± 0,2	22	24	10	12,0	28 ⁰ _{-0,1}	15,5
3	100	M27,0 × 1,50	23,0 ± 0,2	32	34	13	15,0	30 ⁰ ₋₁	17,0

* Специальная резьба.

Примечание — Предусмотрены средства для удержания плавкой вставки внутри держателя плавкой вставки.

Рисунок 7 — Основные размеры держателей плавких вставок плавких предохранителей резьбового типа на 380 В

Основные размеры плавких вставок типа В.



Размеры в мм

220/380 В				
I_n , А	U_n , В	a	b	$c \pm 0,1$
6	220	$23,0^{+0}_{-0,8}$	$5,0^{+0,2}_{-0,6}$	6,3
10	220	$23,0^{+0}_{-0,8}$	$5,0^{+0,2}_{-0,6}$	8,5
16/20 ³⁾	220	$23,0^{+0}_{-0,8}$	$6,3 \pm 0,4$	10,3
20	380	$25,8 \pm 0,4$	$6,3 \pm 0,4$	8,5
25	380	$31,5 \pm 0,5$	$6,3 \pm 0,4$	10,3
32	380	$31,5 \pm 0,5$	$10,0^{+0,5}_{-0,3}$	10,3
63	380	$38,0 \pm 0,6$	$9,5 \pm 0,5$	16,7
		$35,0^{+0,8}_{-0,1}$		

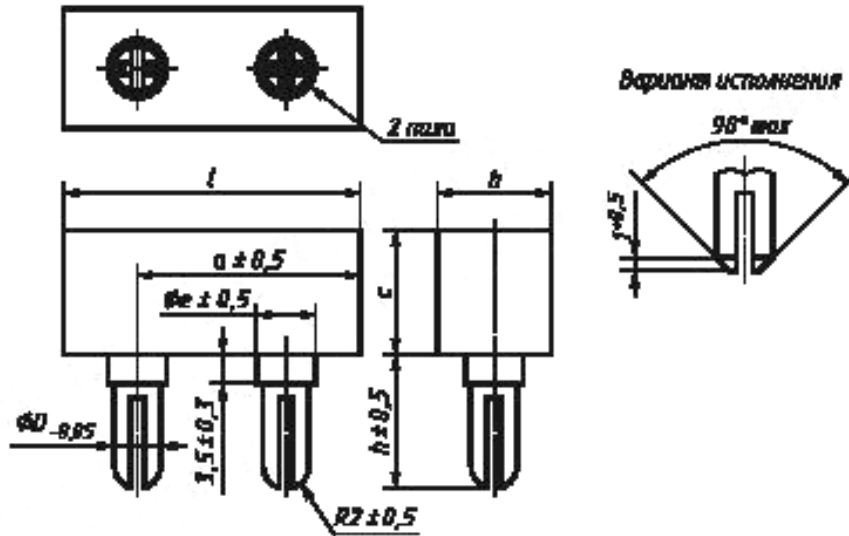
240/415 В				
I_n , А	U_n	a	b	c
6	240	$23,0^0_{-0,8}$	$4,8 \pm 0,5$	$6,35 \pm 0,1$
13 ^{4)*}	240	$25,4^0_{-0,8}$	$5,5 \pm 0,8$	$6,30^{+0,2}_{-0,05}$
20*	240	$26,0^{+0,2}_{-0,6}$	$6,4 \pm 0,5$	$10,32 \pm 0,1$
32	240	$29,0 \pm 0,4$	$8,5 \pm 0,5$	$12,70 \pm 0,1$
45	240	$35,0^{+0,8}_{-0,1}$	$9,5 \pm 0,5$	$16,67 \pm 0,1$
80*	415	$57,0 \pm 1,0$	$16,0 \pm 0,5$	$22,23 \pm 0,1$
100*	415	$57,0 \pm 1,0$	$16,0 \pm 0,5$	$30,16 \pm 0,1$

* Максимальный номинальный ток.

Примечание — Ниже приведены сноски для рисунка и таблицы:

- 1) Цилиндрическая часть, в пределах которой не допускается превышать установочных допусков;
- 2) Диаметр патрона между колпачками не должен превышать диаметр c .
- 3) В стадии изучения;
- 4) Плавкие вставки, предназначенные для электрических соединителей.

Рисунок 8 — Основные размеры плавких вставок типа В.



Размеры в мм

I_n, A	Минимальная величина							Максимальная величина						
	a	b_{min}	c_{max}	D	e	h	l	a	b_{min}	c_{max}	D	e	h	l_{max}
2				4		16		—	—	—	—	—	—	—
4	20	10	50	5	8	15	$\geq 29,5 \leq 60,0$	30	14	65	4,0	10,5	23	$\geq 44 \leq 90$
6				5,0										
10				6,0										
16				7,0										
25	—	—	—	—	—	—	—	—	—	—	—	—	—	—
40	—	—	—	—	—	—	—	—	—	—	8,0	—	—	—
63	—	—	—	—	—	—	—	—	—	—	8,8	20	—	—
											9,5			

Рисунок 9 — Основные размеры плавких вставок втычного типа на 220 В.

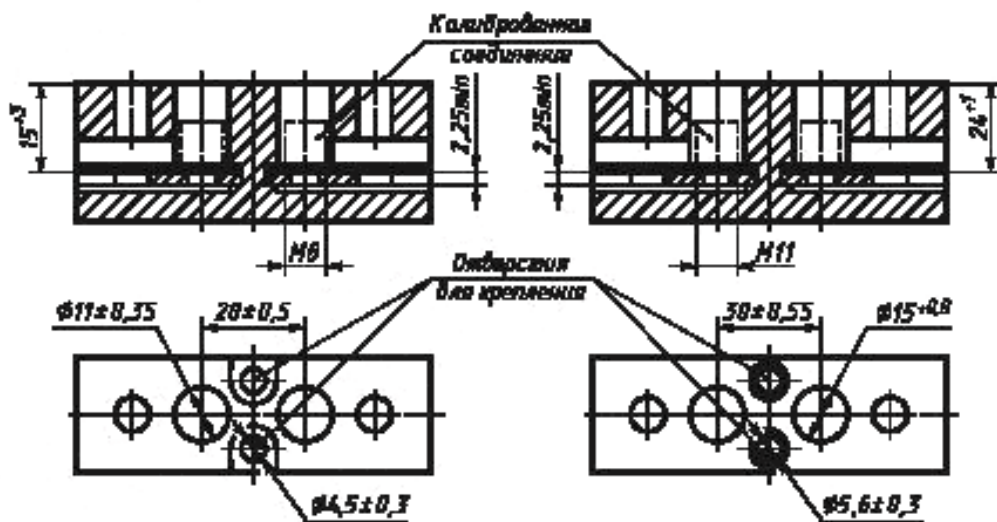
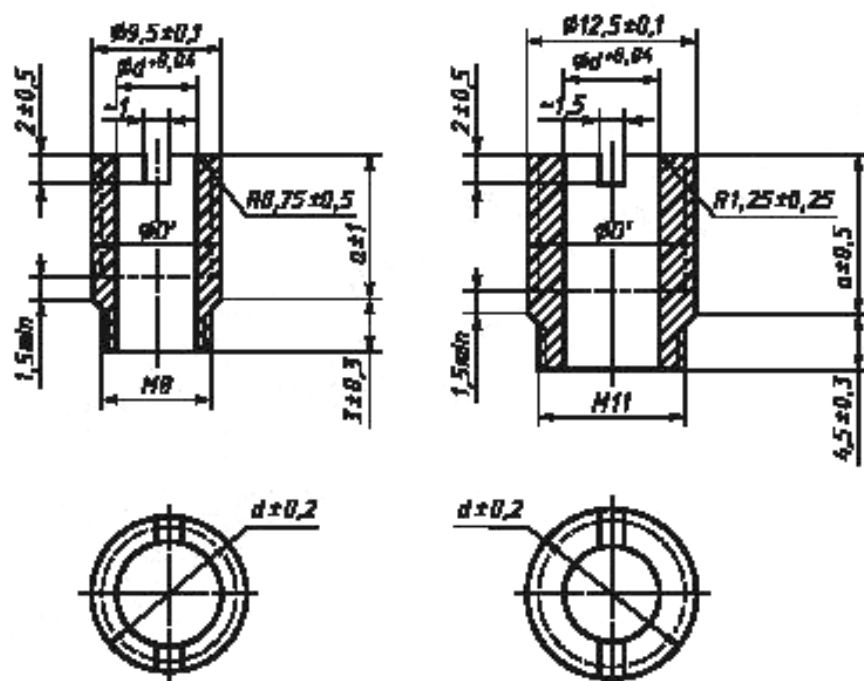


Рисунок 10 — Основание плавкого предохранителя втычного типа с передним присоединением проводов



I_n, A	Минимальная величина			Максимальная величина		
	a	d	D'_{min}	a	d	D'_{min}
2	10	4,01	7,0	—	—	—
4	10	5,01	8,0	12	4,01	7,5
6	10	6,01	8,5	12	5,01	8,5
10	11	7,01	9,0	12	6,01	12,0
16	11	7,01	9,0	12	7,01	12,0
25	—	—	—	12	8,01	12,0
40	—	—	—	12	8,81	12,0
63	—	—	—	18	9,51	—

Рисунок 11 — Калибровочная втулка предохранителей втычного типа

Ключевые слова: плавкие предохранители, держатели, плавкие вставки, характеристики, параметры, общие требования, испытания

Редактор *М.И. Максимова*
Технический редактор *В.Н. Прусакова*
Корректор *М.С. Кабацова*
Компьютерная верстка *А.Н. Золотаревой*

Сдано в набор 05.09.2013. Подписано в печать 19.09.2013. Формат 60×84 $\frac{1}{8}$. Гарнитура Ариал.
Усп. печ. л. 2,79. Уч.-изд. л. 2,70. Тираж 81 экз. Зак. 1015.

ФГУП «СТАНДАРТИНФОРМ», 123995 Москва, Гранатный пер., 4.
www.gostinfo.ru info@gostinfo.ru

Набрано во ФГУП «СТАНДАРТИНФОРМ» на ПЭВМ.

Отпечатано в филиале ФГУП «СТАНДАРТИНФОРМ» — тип. «Московский печатник», 105062 Москва, Лялин пер., 6.

