



ГОСУДАРСТВЕННЫЙ СТАНДАРТ
СОЮЗА ССР

ТОПЛИВА ДИЗЕЛЬНЫЕ

МЕТОД ОПРЕДЕЛЕНИЯ ЦЕТАНОВОГО ЧИСЛА

ГОСТ 3122—67
(СТ СЭВ 2877—81)

Издание официальное

БЗ 11—97

ИПК ИЗДАТЕЛЬСТВО СТАНДАРТОВ
Москва

ТОПЛИВА ДИЗЕЛЬНЫЕ

Метод определения цетанового числа

Diesel fuel.

Method for determination of cetane index

ГОСТ
3122—67
(СТ СЭВ 2877—81)

ОКСТУ 0209

Дата введения 01.01.68

Настоящий стандарт распространяется на дизельные топлива и их компоненты и устанавливает метод определения самовоспламеняемости топлива в дизельных двигателях по совпадению вспышек в единицах цетанового числа.

Сущность метода заключается в сравнении самовоспламеняемости испытуемого топлива в двигателе при различных степенях сжатия с самовоспламеняемостью эталонных топлив с известными цетановыми числами в условиях испытания.

Цетановое число — условная единица измерения самовоспламеняемости топлив в дизельных двигателях, численно равная процентному (по объему) содержанию цетана (n-гексадекана) в смеси его с альфа-метилнафталином, эквивалентной по самовоспламеняемости испытуемому топливу, в условиях испытания.

Самовоспламеняемость цетана, выраженная в цетановых числах, принимается равной 100, и альфа-метилнафталина — цетановому числу 0.

Цетановое число, определяемое по методу совпадения вспышек, обозначается: ЦЧ/СВ.

Пример: 45/СВ.

1. АППАРАТУРА

1.1. Для проведения испытания применяют: установки одноцилиндровые типа ИДТ-69, ИТ9-3М или другие с переменной степенью сжатия, обеспечивающие аналогичные результаты определения цетановых чисел;

аппаратуру электронную — прибор типа ИПЗВ или электромеханические датчики — индикаторы впрыска и воспламенения (черт. 1 и 2) для измерения момента впрыска и самовоспламенения топлив; посуду мерную лабораторную стеклянную по ГОСТ 1770: колбы 2-250-2, 2-500-2, 2-1000-2; цилиндры 1-250, 1-500, 1-1000.

1.2. Этало́нные то́плива

Для определения самовоспламеняемости топлив по данному методу применяют первичные и вторичные эталонные топлива.

1.3. П е р в и ч н ы е э т а л о н н ы е т о п л и в а

В качестве первичных эталонных топлив применяют цетан (эталонный) по ГОСТ 12525 и альфа-метилнафталин.

(Измененная редакция, Изм. № 4).

1.4. В т о р и ч н ы е э т а л о н н ы е т о п л и в а, к а л и б р о в а н н ы е п о п е р в и ч н ы м э т а л о н н ы м т о п л и в а м

В качестве вторичных эталонных топлив применяют:

а) газойль прямой перегонки из парафинистых малосернистых нефтей с цетановым числом не ниже 55 (высоко цетановое эталонное топливо);

б) зеленое масло, представляющее собой смесь высокомолекулярных полициклических ароматических углеводородов, с цетановым числом не более 20.

1.4. (Измененная редакция, Изм. № 2).

Издание официальное

★

Перепечатка воспрещена

© ИПК Издательство стандартов, 1998
Переиздание с Изменениями

1.5. Каждая партия первичных и вторичных эталонных топлив должна иметь паспорт предприятия-изготовителя, удостоверяющего их стандартность. Предприятие-изготовитель обязано давать гарантию в том, что поставляемые первичные и вторичные топлива являются частью проверенной партии.

1.6. (Исключен, Изм. № 2).

1.7. Первичные эталонные топлива и их смеси применяют при снятии и проверке переходной шкалы от первичных эталонных топлив ко вторичным, при наличии разногласий, при контрольных испытаниях дизельных топлив. Вторичные эталонные топлива и их смеси применяют только при контрольных испытаниях дизельных топлив.

Смеси первичных и вторичных эталонных топлив составляют по объему в мерной посуде (колбах и цилиндрах) при комнатной температуре. Температуры смешиваемых топлив не должны отличаться более чем на 3 °С и должны быть не ниже 15 °С.

Эталонные топлива хранят в прохладном месте в таре с герметичной укупоркой, обеспечивающей стабильность свойств топлив при хранении.

(Измененная редакция, Изм. № 2).

1.8. Контрольное топливо Д

Для оценки пригодности установки при определении цетановых чисел применяют контрольное топливо Д. В качестве контрольного топлива Д используют смесь индивидуальных углеводородов, состоящую из цетана (20 %) и декалина (80 %), с номинальным цетановым числом 47,0.

Указанную смесь контрольного топлива Д составляют по объему в мерной посуде.

(Измененная редакция, Изм. № 2, 4).

2. ПОДГОТОВКА К ИСПЫТАНИЮ

2.1. Установка считается пригодной к испытанию, если полученное цетановое число контрольного топлива отличается от его номинального значения не более чем на $\pm 2,0$ цетановые единицы.

При отклонении результата испытания контрольного топлива, превышающем ± 2 цетановые единицы, проверяют состояние и регулировку двигателя и аппаратуры.

Проверку установки по контрольному топливу осуществляют:

в начале рабочего дня;

в случае проведения в процессе испытания регулировочных работ или изменений в оборудовании.

При определении самовоспламеняемости топлив должны соблюдать условия, указанные в табл. 3.

Таблица 3*

Наименование показателя	Норма
Частота вращения двигателя, с ⁻¹	15 ± 0,15
Угол опережения впрыска топлива до верхней мертвой точки (ВМТ), град. ПКВ	13
Давление впрыска, Па	(104 ± 4) · 10 ⁵
Количество впрыскиваемого топлива, см ³ /с	0,22 ± 0,08
Степень сжатия (переменная)	От 7:1 до 23:1
Температура охлаждающей жидкости в зарубашечном пространстве цилиндра (поддерживается кипящей водой при барометрическом давлении выше 965 · 10 ² Па или раствором этиленгликоля в воде при давлении ниже 965 · 10 ² Па), °С	100 ± 2
Температура воды, охлаждающей форсунку, °С	38 ± 3
Температура воздуха на всасывании в двигатель, °С	65 ± 1
Температура масла в картере, °С	50—65
Смазочное масло для двигателя с кинематической вязкостью при 100 °С, м ² /с, не менее	(20 ± 2) · 10 ⁻⁶
Давление масла в магистрали во время работы двигателя, Па	(1,6—2,2) · 10 ⁵
Зазоры между штоками и коромыслами клапанов на холодном двигателе, мм:	
для всасывающего клапана	0,20 ± 0,05
для выхлопного клапана	0,25 ± 0,05

* Табл. 1 и 2. (Исключены, Изм. № 4).

Примечания:

1. Для установок ИТ9-3, оборудованных генератором постоянного тока для питания индикатора впрыска и самовоспламенения, напряжение в цепи постоянного тока должно быть 115 ± 1 В.
2. Для двигателя применяют смазочное масло МС-20 по ГОСТ 21743.

2.2. Установка и регулировка микрометра, измеряющего степень сжатия

Заданную степень сжатия устанавливают при положении поршня точно в ВМТ такта сжатия, при этом вода (114 см^3), залитая в камеру сгорания, должна заполнить ее до верхнего торца отверстия, предназначенного для индикатора воспламенения. Показание микрометра в этом случае должно соответствовать $(0 \pm 0,1)$ мм (степень сжатия примерно 6,90). Если этого нет, отвинчивают контргайку, вынимают шпону и поворачивают маховик до тех пор, пока отметка «0» на шкале нониуса не совпадет с риской на горизонтальной шкале. При установке микрометра степени сжатия заливку 114 см^3 воды осуществляют три раза и вычисляют среднее трех показаний микрометра. Установку микрометра проводят на холодном двигателе при температуре масла в картере $50-65^\circ\text{C}$.

Графическую зависимость степени сжатия от показаний микрометра устанавливают измерением объема камеры сгорания заливаемым объемом воды для шести точек, соответствующим показаниям микрометра от 10 до 60 мм через 10 мм. Всякий раз следует точно измерять объем залитой воды. По среднему объему для каждого показания микрометра вычисляют степень сжатия по формуле

$$\epsilon = \frac{V_n}{V_{\text{ВМТ}} - V_x} + 1,$$

где ϵ — степень сжатия;

V_n — рабочий объем цилиндра, равный 652 см^3 ;

$V_{\text{ВМТ}}$ — объем воды, залитой в камеру сгорания, см^3 ;

V_x — объем воды, вытесняемый концом индикатора воспламенения, равный $3,2 \text{ см}^3$.

По значениям показаний микрометра и соответствующим им значениям степени сжатия строят график их зависимости.

2.1, 2.2. (Измененная редакция, Изм. № 2).**2.3. Установка угла опережения впрыска топлива**

2.3.1. В процессе испытания различных топлив устанавливают постоянный угол впрыска топлива, равный 13° до ВМТ в такте сжатия, что достигается регулированием угла подачи топлива. Возможность регулирования угла подачи топлива обеспечивается правильной установкой муфты сцепления насоса с валом привода.

(Измененная редакция, Изм. № 2).

2.3.2. Для правильной установки муфты сцепления насоса с валом привода сцепления устанавливают расход топлива $(13 \pm 0,5) \text{ см}^3/\text{мин}$ (рекомендуется товарное дизельное топливо), отсоединяют от насоса трубку высокого давления и соединяют диски муфты сцепления так, чтобы подъем мениска топлива в выходном штуцере насоса происходил при среднем положении рычага механизма изменения угла опережения впрыска топлива примерно за 35° до ВМТ в такте сжатия.

(Измененная редакция, Изм. № 2, 4).**2.4. Проверка давления впрыска топлива**

Давление впрыска топлива проверяют следующим образом: вынимают форсунку из цилиндра с тем, чтобы впрыск топлива происходил в атмосферу.

На линии, соединяющей топливный насос с форсункой, устанавливают прибор для определения давления впрыска топлива (максиметр).

Показания максиметра устанавливают $(10,4 \pm 0,4) \cdot 10^6$ Па и запускают двигатель.

Регулируют натяжение иглы форсунки так, чтобы впрыск топлива в атмосферу через форсунку и из отверстия максиметра происходил равными порциями. При такой регулировке давление впрыска топлива из форсунки будет соответствовать давлению $(10,4 \pm 0,4) \cdot 10^6$ Па, показываемому максиметром.

Давление впрыска проверяют на товарном дизельном топливе при вращении двигателя от электромотора.

2.5. Регулировка индикатора впрыска

2.5.1. В регулировку индикатора впрыска включают предварительное регулирование и окончательную настройку.

2.5.2. Предварительное регулирование индикатора впрыска проводят до установки его на двигатель установлением натяжения пластинчатых пружин. Перед началом регулировки необходимо убедиться в том, что поверхности контактов тщательно зачищены и их соединения плотно затянуты.

(Измененная редакция, Изм. № 4).

2.5.3. Окончательную настройку индикатора впрыска проводят на работающем двигателе.

2.6. Предварительная регулировка индикатора впрыска

2.6.1. Регулировочный винт 3 буферной пружины (черт. 1) ввертывают до отказа.

Вращением центрального винта 2 выводят из соприкосновения контакты пластинчатых пружин.

Вращением установочного винта 4 нижней пластинчатой пружины выводят ее из соприкосновения со штоком иглы форсунки.

Отгибают нижнюю пластинчатую пружину так, чтобы зазор между нижней пластинчатой пружиной и штоком 1 иглы форсунки был 0,8 мм.

Ввертывают установочный винт 4 нижней пластинчатой пружины до соприкосновения ее со штоком иглы, после чего ввертывают его еще на один оборот.

Освобождают верхнюю пластинчатую пружину от натяжения, вращая установочный винт 5. В этом положении контакты должны соприкасаться. Если контакты не соприкасаются, то конец верхней пластинчатой пружины следует отогнуть, чтобы достигнуть соприкосновения.

Вывертывают установочный винт 5 верхней пластинчатой пружины на один оборот.

2.7. Окончательная настройка индикатора впрыска

2.7.1. Окончательную настройку индикатора впрыска производят для каждого испытуемого топлива при работе двигателя в указанных рабочих условиях следующим образом:

а) включают неоновую лампочку индикатора впрыска;

б) вращением центрального винта 2 устанавливают такой зазор между контактами пластинчатых пружин, при котором неоновая лампочка индикатора на ободке маховика дает сплошную полосу света;

в) вращением того же винта постепенно увеличивают зазор между контактами до появления срезанного конца у светящейся полосы, мгновенно исчезающей при закрытии форсунки;

г) полученный зазор между контактами должен быть минимальным (при незначительном уменьшении зазора мгновенного исчезновения светящейся полосы со срезанным концом при закрытии форсунки не должно происходить); полученный минимальный зазор является рабочим зазором.

(Измененная редакция, Изм. № 2, 3).

2.8. Регулировка индикатора воспламенения

2.8.1. Регулировка индикатора воспламенения состоит из предварительного регулирования и окончательной настройки.

2.8.2. Предварительное регулирование индикатора воспламенения (черт. 2) производится до установления его на двигатель и заключается в натяжении пластинчатых и плунжерных пружин. Перед началом предварительного регулирования необходимо, чтобы рабочие поверхности контактов были гладко зачищены, мембрана и все соединения плотно затянуты, стержень должен свободно перемещаться во втулках.

2.8.3. **(Исключен, Изм. № 4).**

2.9. Предварительная регулировка индикатора воспламенения

2.9.1. Предварительную регулировку индикатора воспламенения выполняют следующим образом.

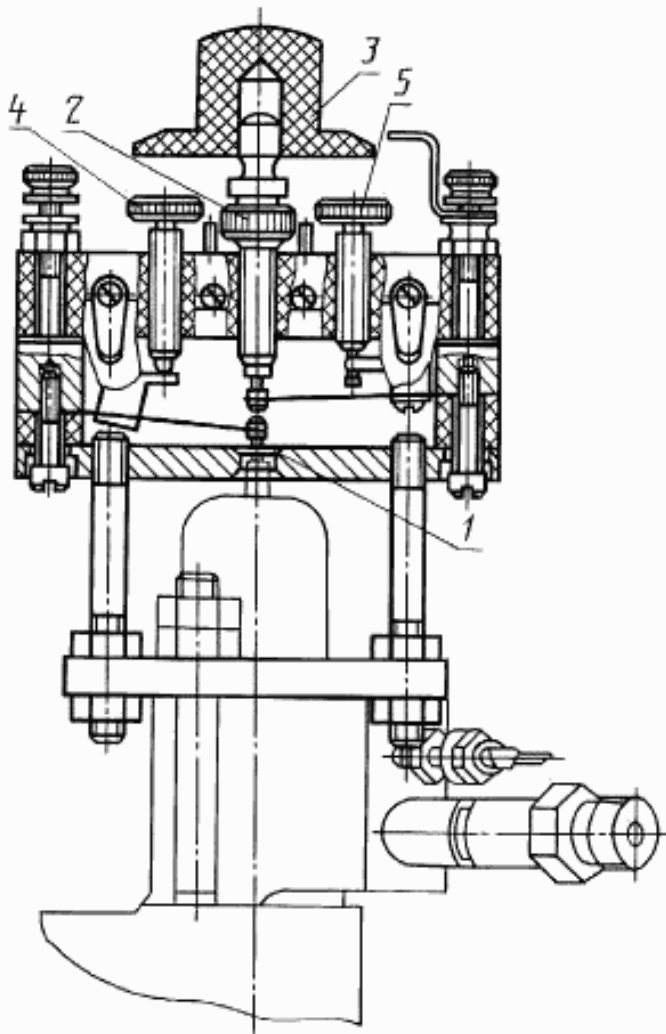
Ввертывают винт 3 до отказа. Вращением винта 2 выводят из соприкосновения контакты пластинчатых пружин.

Вращением винта 1 ослабляют натяжение нижней пластинчатой пружины. В этом положении пружина не должна соприкасаться с эбонитовым концом штока индикатора. Если пружина соприкасается, то следует слегка отогнуть конец нижней пластинчатой пружины.

Ввертывают винт 1 до соприкосновения нижней пластинчатой пружины со штоком, а затем еще на один полный оборот.

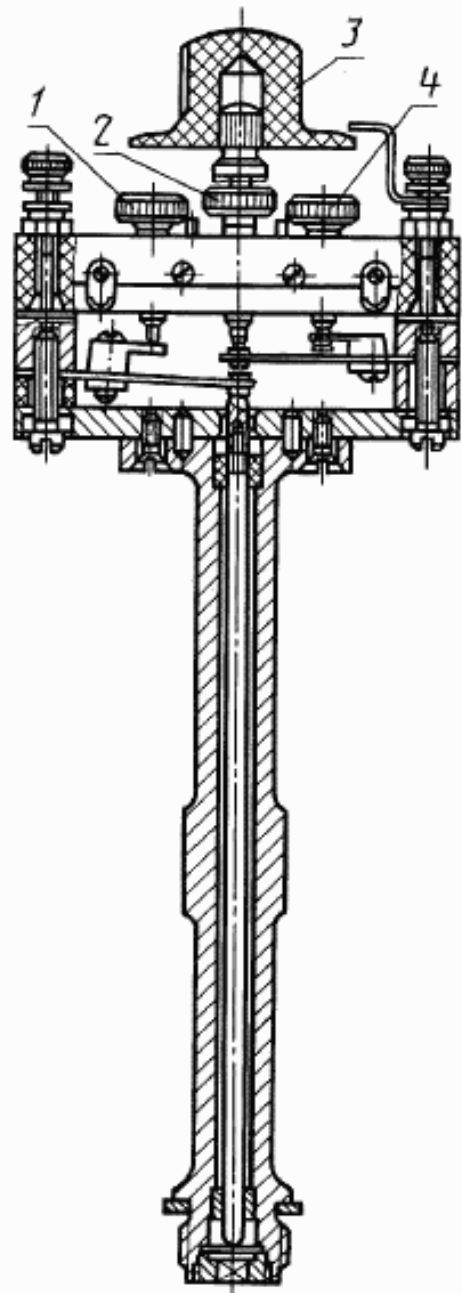
Освобождают верхнюю пластинчатую пружину от натяжения, вращая винт 4. В этом положении контакты должны соприкасаться. Если они не соприкасаются, конец верхней пластинчатой пружины следует слегка отогнуть.

Продольный разрез индикатора впрыска



Черт. 1

Продольный разрез индикатора воспламенения



Черт. 2

Вывертывают винт 4 верхней пластинчатой пружины до момента размыкания контактов, а затем еще на один полный оборот. Винтом 2 между контактами пластинчатых пружин устанавливают предварительный зазор, равный 0,25 мм.
(Измененная редакция, Изм. № 2).

2.10. Окончательная настройка индикатора воспламенения

2.10.1. Окончательную настройку индикатора воспламенения производят для каждого испытуемого топлива при работе двигателя в указанных условиях следующим образом:

- а) устанавливают наименьшую степень сжатия, обеспечивающую нормальную работу двигателя без пропусков в воспламенении;
- б) увеличивают степень сжатия на две единицы;
- в) включают неоновую лампочку индикатора воспламенения;
- г) вращением центрального винта 2 устанавливают такой зазор между контактами пластинчатых пружин, при котором неоновая лампочка индикатора воспламенения дает сплошную светящуюся полосу на ободу маховика;
- д) вращением того же винта 2 увеличивают зазор между контактами до появления срезанного конца светящейся полосы неоновой лампочки, мгновенно исчезающей при закрытии форсунки;
- е) убеждаются, что полученный зазор между контактами минимальный (при незначительном уменьшении зазора мгновенного исчезновения светящейся полосы со срезанным концом при закрытии форсунки не должно происходить).

(Измененная редакция, Изм. № 2).

2.11. Регулировка впрыска и воспламенения с помощью прибора ИПЗВ

Измерение периода задержки самовоспламенения проводят с помощью прибора типа ИПЗВ (электронный измеритель задержки воспламенения) в указанном ниже порядке.

После запуска двигателя настраивают прибор, для чего устанавливают селекторный переключатель прибора «Род работы» в положение «Калибровка», включают прибор в сеть и прогревают в течение 15 мин. После прогрева устанавливают стрелку указателя на делении, обозначенном цифрой 40.

Оставляют селекторный переключатель в положении «Калибровка» в течение 10 мин. По истечении этого времени проверяют отклонение стрелки указателя и, если необходимо, вновь устанавливают стрелку на делении 40. После этого настройку заканчивают.

Во время испытания необходимо периодически проверять настройку, так как колебания температуры и напряжения могут вызвать ее изменение.

Регулирование впрыска производят следующим образом. При работе на испытуемом топливе при расходе $(13 \pm 0,5)$ см³/мин селекторный переключатель «Род работы» поворачивают в положение «Впрыск».

Регулируют микрометром угол опережения впрыска таким образом, чтобы стрелка на приборе установилась на делении 40. При этом показании впрыск топлива начинается при 13° до ВМТ.

Измерение и установку требуемого периода задержки самовоспламенения проводят в следующем порядке. Селекторный переключатель «Род работы» поворачивают до отметки «Измерение». Затем изменяют степень сжатия так, чтобы стрелка прибора находилась на отметке 42.

Правильность установки угла впрыска проверяют возвращением переключателя в положение «Впрыск» и, если требуется, проводят регулировку. После этого переключатель снова переводят в положение «Измерение» и проводят окончательную регулировку степени сжатия. При этом маховик механизма степени сжатия должен вращаться в сторону ее увеличения, чтобы можно было выбрать зазор в механизме изменения степени сжатия.

Записывают показание микрометра степени сжатия, при котором стрелка прибора находится на делении 42.

При этом показании прибора самовоспламенение происходит в ВМТ, т.е. позднее начала впрыска топлива на 13° угла поворота коленчатого вала.

(Введен дополнительно, Изм. № 2).

3. ПРОВЕДЕНИЕ ИСПЫТАНИЯ

3.1. Испытание состоит в сравнении испытуемого топлива с эталонными топливами.

Определение самовоспламеняемости испытуемого топлива производят по первичным или вторичным эталонным топливам в следующей последовательности:

- а) производят запуск и устанавливают рабочий режим двигателя;
- б) устанавливают расход топлива;
- в) устанавливают угол опережения впрыска топлива;
- г) устанавливают критическую степень сжатия (при работе с электромеханическим датчиком);

- д) устанавливают степень сжатия, которая обеспечивает самовоспламенение топлива в ВМТ;
 е) сравнивают испытуемое топливо со смесями эталонных топлив.

(Измененная редакция, Изм. № 2).

3.2. Запуск и установление рабочего режима двигателя

3.2.1. Запуск двигателя производят после предварительного подогрева масла в картере до 55—60 °С.

Перед запуском необходимо проверить зазоры между штоками и коромыслами клапанов, наличие охлаждающей жидкости в конденсаторе (холодильнике), открыть доступ охлаждающей воды в конденсатор.

Прогрев и установление рабочего режима двигателя производят на товарном дизельном топливе при степени сжатия, обеспечивающей самовоспламенение топлива.

После установления рабочего режима в один из топливных бачков наливают испытуемое топливо, на которое переключают работу двигателя.

(Измененная редакция, Изм. № 2).

3.3. Установление расхода топлива

3.3.1. При работе двигателя на испытуемом топливе изменением положения рейки топливного насоса устанавливают расход топлива (13,0±0,5) см³/мин. Расход топлива измеряют градуированной бюреткой и секундомером. Время расхода 6,5 см³ топлива должно быть равно (30±1) с.

(Измененная редакция, Изм. № 4).

3.4. Установление угла опережения впрыска топлива

3.4.1. При использовании электронного прибора ИПЗВ угол опережения впрыска 13° до ВМТ устанавливают так, как указано в п. 2.11.

При использовании электромеханических датчиков угол опережения впрыска 13° до ВМТ устанавливают путем регулировки микрометрического винта топливного насоса, изменяющего угол опережения впрыска, и зазора между контактами индикатора впрыска. Включив лампочку индикатора впрыска, устанавливают такой зазор между контактами индикатора, при котором на ободу маховика появляется светящаяся красная полоса со срезанным концом.

Вращением микрометрического винта насоса добиваются такого положения, при котором срезанный конец светящейся полосы на ободу маховика совпадает с визирной нитью в смотровой трубе. При таком положении угол опережения впрыска соответствует 13° до ВМТ.

(Измененная редакция, Изм. № 2, 3).

3.5. Установление критической степени сжатия

3.5.1. Критическая степень сжатия — наименьшая степень сжатия, при которой двигатель работает без пропусков самовоспламенения. Критическую степень сжатия определяют следующим образом:

а) при работе двигателя на стандартном режиме, указанном в табл. 3, уменьшают степень сжатия до появления пропусков в самовоспламенении топлива, наблюдаемых по дымлению на выхлопе (при открытом кране на выхлопной трубе);

б) затем постепенно увеличивают степень сжатия, доведя работу двигателя до нормального сгорания без пропусков в самовоспламенении. Пользуясь графиком зависимости между показаниями микрометра и степенью сжатия, определяют степень сжатия, которая является наименьшей (критической).

(Измененная редакция, Изм. № 2, 4).

3.6. Установление степени сжатия, обеспечивающей самовоспламенение топлива в ВМТ

(Измененная редакция, Изм. № 2).

3.6а. При использовании электронного прибора ИПЗВ устанавливают в соответствии с п. 2.11 степень сжатия, при которой стрелка прибора находится на делении 42, и записывают соответствующее этой степени сжатия показание микрометра.

При использовании электромеханических датчиков устанавливают степень сжатия, соответствующую совпадению вспышек неоновых ламп.

(Введен дополнительно, Изм. № 2).

3.6.1. Степень сжатия, при которой происходит совпадение вспышек неоновых ламп, соответствует положению поршня в предкамере, при котором срезанные концы светящихся полос индикаторов впрыска и воспламенения находятся на одном уровне под нитью визирной трубы. При этом временной интервал между моментом начала впрыска и моментом самовоспламенения топлива, выраженный в градусах угла поворота коленчатого вала, составляет 13° до ВМТ. Степень сжатия, соответствующая совпадению вспышек неоновых ламп, определяют следующим образом:

а) находят критическую степень сжатия, затем ручным маховиком устанавливают степень сжатия на 2 единицы больше критической;

б) включают неоновые лампочки и на установленной степени сжатия проводят окончательное регулирование индикатора воспламенения;

в) **(Исключен, Изм. № 4).**

г) если обе светящиеся полосы со срезанными концами на ободу маховика находятся под визирной нитью, то записывают в протокол показания микрометра и величину сжатия совпадения вспышек;

д) если срезанный конец светящейся полосы индикатора воспламенения не доходит до визирной нити, то увеличивают степень сжатия до тех пор, пока светящаяся полоса не достигнет визирной нити;

е) правильность настройки индикатора воспламенения проверяют быстрым выключением форсунки и при необходимости вновь регулируют индикатор.

(Измененная редакция, Изм. № 2, 4).

3.6.2. Доведение двигателя до степени сжатия, соответствующей совпадению вспышек неоновых ламп, следует осуществлять путем увеличения степени сжатия.

(Измененная редакция, Изм. № 2).

3.6.3. Если степень сжатия, при которой происходит совпадение вспышек, превышает степень сжатия, полученную по п. 3.6.1а, более чем на единицу, определение повторяют (предварительно проверив регулировку и состояние индикатора, а также рабочие условия двигателя).

(Измененная редакция, Изм. № 4).

3.6.4. Любое изменение степени сжатия требует применения настройки индикатора воспламенения (изменение зазора между контактами пластинчатых пружин).

3.6.5. Перед установлением совпадения вспышек неоновых ламп индикатора впрыска и воспламенения должны быть отрегулированы в соответствии с пп. 2.5—2.10.

(Измененная редакция, Изм. № 2, 4).

3.6.6. **(Исключен, Изм. № 4).**

3.7. Сравнение испытуемого топлива со смесями эталонных топлив

3.7.1. Сравнение испытуемого топлива со смесями эталонных топлив заключается в подборе двух смесей эталонных топлив, одна из которых дает совпадение вспышек неоновых ламп при большей степени сжатия, а другая при меньшей, чем степень сжатия совпадения вспышек, найденная для испытуемого топлива. Эталонные смеси при этом должны различаться между собой не более чем на четыре цетановые единицы.

3.8. Сравнение испытуемого топлива со смесями первичных эталонных топлив (цетана и альфа-метилнафталина)

3.8.1. Испытуемое топливо со смесями первичных эталонных топлив сравнивают следующим образом. В один из топливных бачков заливают испытуемое топливо. При установившемся рабочем режиме двигателя на испытуемом топливе задают расход топлива $(13 \pm 0,5)$ см³/мин и угол опережения впрыска 13° до ВМТ.

После этого при использовании электронного прибора ИПЗВ производят измерение и установку требуемого периода задержки воспламенения в соответствии с п. 2.11 и записывают показание микрометра, измеряющего степень сжатия, при котором стрелка прибора находится на делении 42.

При использовании электромеханических датчиков находят критическую степень сжатия и степень сжатия, соответствующую совпадению вспышек неоновых ламп. При этом индикаторы впрыска и воспламенения должны быть отрегулированы и настроены в соответствии с пп. 2.5—2.10 настоящего стандарта.

Записывают показание микрометра степени сжатия, соответствующее совпадению вспышек неоновых ламп.

(Измененная редакция, Изм. № 2, 4).

3.8.2. Приступают к сравнению самовоспламеняемости испытуемого топлива с самовоспламеняемостью смесей эталонных топлив. Во второй топливный бачок наливают смесь первичных эталонных топлив, после тщательной промывки топливной системы переключают работу двигателя на смесь первичных эталонных топлив и в соответствии с п. 2.11 или 3.6 находят степень сжатия, при которой данная смесь первичных эталонных топлив самовоспламеняется в ВМТ. Затем в третий бачок наливают вторую смесь первичных эталонных топлив, отличающуюся от первой смеси на 4 цетановые единицы, и также находят степень сжатия, при которой вторая смесь эталонных топлив самовоспламеняется в ВМТ.

Для каждой смеси первичных эталонных топлив устанавливают объем впрыскиваемого топлива, угол впрыска, регулируют прибор ИПЗВ или индикаторы впрыска и воспламенения и находят степень сжатия, при которой стрелка прибора ИПЗВ находится на делении 42 (п. 2.11) или происходит совпадение вспышек (при использовании электромеханических датчиков).

Записывают показание микрометра, соответствующее найденной степени сжатия.

(Измененная редакция, Изм. № 2).

3.8.3. Степень сжатия, при которой происходит самовоспламенение топлива в ВМТ, определяют по показанию микрометра не менее трех раз по циклу (топливо—первая эталонная смесь—вторая эталонная смесь), записывают показания микрометра в протокол испытания.

Для испытуемого топлива и эталонных смесей вычисляют (для каждого топлива) среднее арифметическое трех показаний микрометра.

(Измененная редакция, Изм. № 4).

3.8.4. При переключении работы двигателя с одного топлива на другое необходимо проработать на новом топливе не менее 5 мин для промывки топливной системы и установления рабочего режима двигателя.

3.8.5. При смене топлива в бочках оставшееся топливо следует слить, а топливную систему промыть новым топливом.

3.8.6. **(Исключен, Изм. № 3).**

3.9. Сравнение испытуемого топлива со смесями вторичных эталонных топлив

При испытаниях допускается применение вторичных эталонных топлив. Испытание проводят по п. 3.8.

(Измененная редакция, Изм. № 3).

3.9.1, 3.9.2. **(Исключены, Изм. № 3).**

4. ОБРАБОТКА РЕЗУЛЬТАТОВ

4.1. Цетановое число испытуемого топлива, определенное по п. 3.8, вычисляют по формуле

$$V_x = V_1 + (V_2 - V_1) \frac{a_1 - a}{a_1 - a_2},$$

где V_1 — объемная доля цетана в смеси цетана и альфа-метилнафталина, самовоспламеняющейся в ВМТ при большей степени сжатия, чем испытуемое топливо (смесь с меньшим цетановым числом), %;

V_2 — объемная доля цетана в смеси того же состава, самовоспламеняющейся в ВМТ при меньшей степени сжатия, чем испытуемое топливо (смесь с большим цетановым числом), %;

a, a_1, a_2 — средние арифметические значения показаний микрометра, определяющего степень сжатия при самовоспламенении в ВМТ, соответственно испытуемого топлива, смеси первичных эталонных топлив соответствующей V_1 и смеси первичных эталонных топлив, соответствующей V_2 , %.

4.2. Объемную долю (V'_x) в процентах высокоцетанового вторичного эталонного топлива в смеси с низкоцетановым эталонным топливом, эквивалентной по самовоспламеняемости испытуемому топливу, вычисляют по формуле

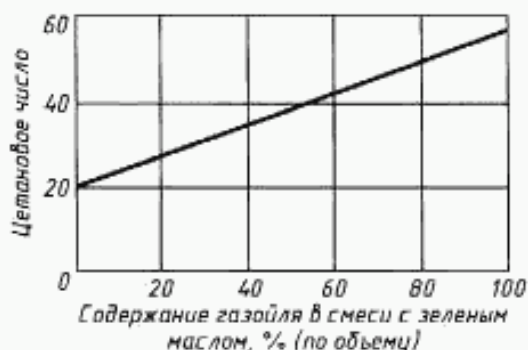
$$V'_x = V'_1 + (V'_2 - V'_1) \frac{b_1 - b}{b_1 - b_2},$$

где V'_1 — объемная доля высокоцетанового вторичного эталонного топлива в смеси вторичных эталонных топлив, самовоспламеняющейся в ВМТ при большей степени сжатия, чем испытуемое топливо (смесь с меньшим цетановым числом), %;

V'_2 — объемная доля высокоцетанового вторичного эталонного топлива в смеси вторичных эталонных топлив, самовоспламеняющейся в ВМТ при меньшей степени сжатия, чем испытуемое топливо (смесь с большим цетановым числом), %;

b, b_1, b_2 — средние арифметические значения показаний микрометра, определяющего степень сжатия при самовоспламенении в ВМТ соответственно испытуемого топлива, смеси вторичных эталонных топлив, соответствующей V_1' , смеси вторичных эталонных топлив, соответствующей V_2' , %.

Типовая переходная шкала от первичных эталонных топлив ко вторичным



Черт. 3

По найденному эквиваленту на данной установке с помощью переходной шкалы от первичных эталонных топлив ко вторичным эталонным топливам (см. черт. 3 и приложение) находят цетановое число испытуемого топлива.

4.1, 4.2. (Измененная редакция, Изм. № 3, 4).

4.3. Результаты определения цетанового числа дизельного топлива округляют с точностью до целого числа, при значении до 0,5 включительно округляют до ближайшей целой единицы в меньшую сторону, выше 0,5 — до ближайшей целой единицы в большую сторону.

(Измененная редакция, Изм. № 3).

4.4. Допускаемые расхождения при определении цетанового числа одного и того же топлива на одной установке не должны отличаться от среднего арифметического сравниваемых результатов на $\pm 1,5$ цетановых единиц.

4.5. Допускаемые расхождения при определении цетанового числа одного и того же топлива на разных

установках (в разных лабораториях) не должны отличаться от среднего арифметического сравниваемых результатов на ± 2 цетановых единицы.

4.4, 4.5. (Введены дополнительно, Изм. № 4).

ПРИЛОЖЕНИЕ Обязательное

Снятие и построение переходной шкалы от первичных эталонных топлив ко вторичным и ее проверка

1. Калибровку вторичных эталонных топлив по первичным эталонным топливам называют «снятием переходной шкалы от первичных эталонных топлив ко вторичным эталонным топливам», а графическое представление такой калибровки «переходной шкалой цетановых чисел» (черт. 3).

Калибровку смесей вторичных эталонных топлив считают полной при снятии переходной шкалы во всем диапазоне цетановых чисел и частичной, при контрольной поверке отдельных точек шкалы.

2. Полную переходную шкалу снимают на новой установке, после капитального ремонта эксплуатирующейся установки, при получении новой партии эталонного топлива.

3. Переходную шкалу снимают для топлив с цетановыми числами 20; 30; 40 и 50 и для чистого газойля, следующим образом: для этого составляют смеси первичных эталонных топлив 20; 30; 40; 50 % содержания цетана в альфа-метилнафталине. Составленные смеси принимают за испытуемое топливо и подбирают к ним две смеси вторичных эталонных топлив. Пользуясь методикой, изложенной в п. 3.8, сравнивают смеси первичных эталонных топлив со смесями вторичных эталонных топлив и находят смесь вторичных эталонных топлив, эквивалентную испытуемому топливу. При снятии концевых точек шкалы за испытуемое топливо принимают вторичное эталонное топливо высоко- или низкоцетановое и берут его «в вилку» двух смесей первичных эталонных топлив. В этом случае испытание и подсчет смеси первичных эталонных топлив, эквивалентной вторичному эталонному топливу, проводят в соответствии с пп. 3.8 и 4.1.

Примечание. Концевой низкоцетановой точкой шкалы является смесь, состоящая из 20 % цетана и 80 % альфа-метилнафталина.

4. Частичную проверку одной или двух точек переходной шкалы вторичных эталонных топлив, снятой на данной установке, производят после каждой переборки и чистки цилиндропоршневой группы двигателя после замены индикаторов впрыска и воспламенения.

Проверенные точки не должны отклоняться более чем на единицу от ранее снятых точек шкалы. При больших отклонениях снимают заново полную переходную шкалу.

ПРИЛОЖЕНИЕ. (Введено дополнительно, Изм. № 3).

ИНФОРМАЦИОННЫЕ ДАННЫЕ

1. РАЗРАБОТАН И ВНЕСЕН Министерством нефтеперерабатывающей и нефтехимической промышленности СССР

РАЗРАБОТЧИКИ

Т.Х. Мелик-Ахназаров, В.В. Булатников, Т.Н. Митусова, В.Е. Емильянов, Л.А. Садовникова, Н.М. Королева

2. УТВЕРЖДЕН И ВВЕДЕН В ДЕЙСТВИЕ Постановлением Государственного комитета СССР по стандартам от 26.08.67 № 1436

3. Стандарт полностью соответствует СТ СЭВ 2877—81

4. ВЗАМЕН ГОСТ 3122—52

5. ССЫЛОЧНЫЕ НОРМАТИВНО-ТЕХНИЧЕСКИЕ ДОКУМЕНТЫ

Обозначение НТД, на который дана ссылка	Номер пункта, подпункта, перечисления, приложения
ГОСТ 1770—74	1.1
ГОСТ 12525—85	1.3
ГОСТ 21743—76	2.1

6. Ограничение срока действия снято по протоколу Межгосударственного Совета по стандартизации, метрологии и стандартизации (ИУС 4—94)

7. ПЕРЕИЗДАНИЕ (март 1998 г.) с Изменениями № 1, 2, 3, 4, утвержденными в мае 1972 г., апреле 1983 г., марте 1987 г., июне 1989 г. (ИУС 10—72, 8—83, 6—87, 10—89)

Редактор *Р.С. Федорова*
Технический редактор *Л.А. Кузнецова*
Корректор *В.И. Варенцова*
Компьютерная верстка *С.В. Рябовой*

Изд. лиц. № 021007 от 10.08.95: Сдано в набор 15.04.98. Подписано в печать 19.05.98. Усл.печ.л. 1,40. Уч.-изд.л. 1,30.
Тираж 347 экз. С 580. Зак. 401.

ИПК Издательство стандартов, 107076, Москва, Колодезный пер., 14.
Набрано в Издательстве на ПЭВМ
Филиал ИПК Издательство стандартов — тип. "Московский печатник", Москва, Лялин пер., 6
Плр № 080102