
МЕЖГОСУДАРСТВЕННЫЙ СОВЕТ ПО СТАНДАРТИЗАЦИИ, МЕТРОЛОГИИ И СЕРТИФИКАЦИИ
(МГС)
INTERSTATE COUNCIL FOR STANDARDIZATION, METROLOGY AND CERTIFICATION
(ISC)

МЕЖГОСУДАРСТВЕННЫЙ
СТАНДАРТ

ГОСТ
31557—
2012

КОМБАЙНЫ ОЧИСТНЫЕ

Общие технические требования.
Методы испытаний

Издание официальное



Москва
Стандартинформ
2013

Предисловие

Цели, основные принципы и основной порядок проведения работ по межгосударственной стандартизации установлены в ГОСТ 1.0—92 «Межгосударственная система стандартизации. Основные положения» и ГОСТ 1.2—2009 «Межгосударственная система стандартизации. Стандарты межгосударственные, правила и рекомендации по межгосударственной стандартизации. Правила разработки, принятия, применения, обновления и отмены»

Сведения о стандарте

1 РАЗРАБОТАН Федеральным государственным унитарным предприятием «Всероссийский научно-исследовательский институт стандартизации и сертификации в машиностроении» (ВНИИНМАШ)

2 ВНЕСЕН Федеральным агентством по техническому регулированию и метрологии

3 ПРИНЯТ Межгосударственным советом по стандартизации, метрологии и сертификации (протокол от 24 мая 2012 г. № 41)

За принятие проголосовали:

Краткое наименование страны по МК (ИСО 3166) 004—97	Код страны по МК (ИСО 3166) 004—97	Сокращенное наименование национального органа по стандартизации
Азербайджан	AZ	Азстандарт
Беларусь	BY	Госстандарт Республики Беларусь
Кыргызстан	KG	Кыргызстандарт
Российская Федерация	RU	Росстандарт
Таджикистан	TJ	Таджикстандарт
Узбекистан	UZ	Узстандарт

4 Приказом Федерального агентства по техническому регулированию и метрологии от 22 ноября 2012 г. № 1085-ст межгосударственный стандарт ГОСТ 31557—2012 введен в действие в качестве национального стандарта Российской Федерации с 1 января 2014 г.

5 Стандарт подготовлен на основе применения ГОСТ Р 53649—2009

6 ВВЕДЕН ВПЕРВЫЕ

Информация об изменениях к настоящему стандарту публикуется в ежегодном информационном указателе «Национальные стандарты», а текст изменений и поправок — в ежемесячном информационном указателе «Национальные стандарты». В случае пересмотра (замены) или отмены настоящего стандарта соответствующее уведомление будет опубликовано в ежемесячном информационном указателе «Национальные стандарты». Соответствующая информация, уведомление и тексты размещаются также в информационной системе общего пользования — на официальном сайте Федерального агентства по техническому регулированию и метрологии в сети Интернет

© Стандартиформ, 2013

В Российской Федерации настоящий стандарт не может быть полностью или частично воспроизведен, тиражирован и распространен в качестве официального издания без разрешения Федерального агентства по техническому регулированию и метрологии

II

Содержание

1 Область применения	1
2 Нормативные ссылки	1
3 Термины, определения и сокращения	2
4 Требования к изготовителю комбайна	2
5 Основные параметры и показатели назначения, безопасности и эргономики	3
6 Общие технические требования	3
6.1 Требования к конструкции комбайна	4
6.2 Требования безопасности	4
6.3 Требования к материалам и покупным изделиям	7
6.4 Маркировка	7
7 Методы испытаний	7
7.1 Общие положения	7
7.2 Виды и цели испытаний	8
7.3 Условия и средства испытаний	8
7.4 Программа и объем испытаний комбайна	9
7.5 Проведение испытаний	10
Приложение А (рекомендуемое) Определение величин основных параметров комбайна	14
Приложение Б (рекомендуемое) Схемы испытаний комбайнов	16

КОМБАЙНЫ ОЧИСТНЫЕ

Общие технические требования. Методы испытаний

Shearers.

General technical requirements. Test methods

Дата введения — 2014—01—01

1 Область применения

Стандарт распространяется на очистные узкозахватные комбайны (далее — комбайны), предназначенные для добычи пластовых полезных ископаемых: угля, горючих сланцев, руд металлов, калийных солей и других полезных ископаемых (далее — уголь или горная масса), и на комбайны со встроенными бесцепными системами подачи, расположенные на ставе забойного конвейера, предназначенные для работы в составе очистных комплексов оборудования в лавах с вынимаемой мощностью пласта от 0,8 до 6,0 м в один слой и углами наклона 0° — 35° вдоль лавы и 0° — 10° вдоль столба при вынимаемой мощности пласта:

- от 0,8 до 3,5 м включительно — по падению или восстанию пласта;
- свыше 3,5 до 6,0 м включительно — по падению пласта.

Стандарт устанавливает основные параметры, показатели, требования к комбайнам и методы их испытаний, направленные на повышение качества и конкурентоспособности, и определяет требования безопасности, соответствующие требованиям ведения подземных горных работ, снижающим до минимума опасности, которые могут произойти во время их сборки, монтажа, эксплуатации, ремонта, демонтажа и утилизации.

2 Нормативные ссылки

В настоящем стандарте использованы ссылки на следующие стандарты:

- ГОСТ 9.032—74 Единая система защиты от коррозии и старения. Покрытия лакокрасочные. Группы, технические требования и обозначения
- ГОСТ 9.104—79 Единая система защиты от коррозии и старения. Покрытия лакокрасочные. Группы условий эксплуатации
- ГОСТ 12.1.050—86 Система стандартов безопасности труда. Методы измерения шума на рабочих местах
- ГОСТ 12.2.003—91 Система стандартов безопасности труда. Оборудование производственное. Общие требования безопасности
- ГОСТ 12.2.007.0—75 Система стандартов безопасности труда. Изделия электротехнические. Общие требования безопасности
- ГОСТ 427—75 Линейки измерительные металлические. Технические условия
- ГОСТ 7502—98 Рулетки измерительные металлические. Технические условия
- ГОСТ 15.309—98 Система разработки и постановки продукции на производство. Испытания и приемка выпускаемой продукции. Основные положения
- ГОСТ 12969—67 Таблички для машин и приборов. Технические требования
- ГОСТ 12971—67 Таблички прямоугольные для машин и приборов. Размеры

ГОСТ 15150—69 Машины, приборы и другие технические изделия. Исполнения для различных климатических районов. Категории, условия эксплуатации, хранения и транспортирования в части воздействия климатических факторов внешней среды

ГОСТ 23941—2002 Шум машин. Методы определения шумовых характеристик. Общие требования

ГОСТ 27038—86 Комплексы механизированные забойные. Общие требования безопасности

П р и м е ч а н и е — При пользовании настоящим стандартом целесообразно проверить действие ссылочных стандартов по указателю «Национальные стандарты», составленному на 1 января текущего года, и по соответствующим информационным указателям, опубликованным в текущем году. Если ссылочный стандарт заменен (изменен), то при пользовании настоящим стандартом следует руководствоваться заменяющим (измененным) стандартом. Если ссылочный стандарт отменен без замены, то положение, в котором дана ссылка на него, применяется в части, не затрагивающей эту ссылку.

3 Термины, определения и сокращения

3.1 В настоящем стандарте применены следующие термины с соответствующими определениями:

3.1.1 **комбайн очистной** (рассматриваемый в стандарте): Машина для выемки пластовых полезных ископаемых из лав длиной свыше 50 м совместно со скребковым конвейером и механизированной крепью.

3.1.2 **конструктивные схемы комбайнов:**

3.1.2.1 С симметричным расположением на корпусе комбайна двух исполнительных органов для челноковой, двусторонней и односторонней выемки пластов (далее — двухшнековый комбайн).

3.1.2.2 С одним исполнительным органом на корпусе комбайна, оснащенный шнеком (далее — одношнековый комбайн), для двусторонней схемы выемки пласта двумя комбайнами с цельнопередвижным конвейером.

3.1.2.3 С односторонним расположением на корпусе комбайна двух исполнительных органов (далее — комбайн с двумя исполнительными органами), для выемки пласта двумя комбайнами с цельнопередвижным конвейером.

3.1.3 **исполнительный орган комбайна:** Шнек или барабан, оснащенные резами, для резания пласта и погрузки горной массы на забойный конвейер или только для резания пласта, расположенный на поворотной рукояти, обеспечивающей регулировку вынимаемой мощности пласта.

3.1.4 **схемы выемки пласта:**

3.1.4.1 Челноковая — комбайн обрабатывает всю вынимаемую мощность пласта при движении в каждую сторону лавы.

3.1.4.2 Двусторонняя — комбайн обрабатывает часть мощности вынимаемого пласта — обычно верхнюю, при движении в одну сторону лавы, а оставшуюся часть — в обратном направлении.

3.1.4.3 Односторонняя — комбайн обрабатывает всю вынимаемую мощность пласта при движении в одну сторону лавы и ведет погрузку разрушенной горной массы, оставшейся на почве пласта, при движении в обратном направлении.

3.1.5 Назначенный ресурс комбайна D , млн т, — суммарная наработка, при достижении которой эксплуатация комбайна должна быть прекращена.

3.1.6 Клиренс комбайна K , мм — расстояние от нижней поверхности (точки) корпуса комбайна до рабочей поверхности забойного конвейера со встроенными или вынесенными разнесенными цепями или до скребка в центрально расположенных цепях.

3.2 В настоящем стандарте использованы следующие сокращения:

ТОиР — техническое обслуживание и ремонт;

ТЗ — техническое задание;

ТУ — технические условия;

ПМ — программа и методика испытаний;

КД — конструкторская документация.

4 Требования к изготовителю комбайна

4.1 Комбайны должны быть изготовлены в соответствии с требованиями настоящего стандарта, ТЗ и (или) ТУ на конкретные типы (типоразмеры) по КД, утвержденной в установленном порядке.

В ТЗ и ТУ на комбайны конкретных типов (типоразмеров) должны быть указаны значения основных параметров и показателей применения.

4.2 Учитывая отсутствие специального обучения обслуживающего персонала очистного участка, поставщики комбайнов обязаны:

- разработать подробную инструкцию с обязательным разделом безопасного ведения работ и по техническому обслуживанию комбайна на всех жизненных стадиях машины, включая сборку, монтаж, пуск, эксплуатацию, ремонт, демонтаж, утилизацию с указанием потенциальных опасностей при выполнении работ;

- до проведения испытаний комбайна обеспечить обучение рабочих очистной бригады основным приемам управления, обслуживания и ремонта.

5 Основные параметры и показатели назначения, безопасности и эргономики

Основные параметры:

- установленная мощность приводов комбайна N , кВт;
- производительность комбайна Q , т/ч;
- назначенный ресурс комбайна D , млн т.

Показатели назначения:

- применяемость по вынимаемой мощности пласта, м;
- применяемость по углу наклона пластов, ...°, при подвигании забоя:
 - по простиранию,
 - по падению,
 - по восстанию;
- характеристика пласта по сопротивляемости резанию, кН/м;
- ширина захвата исполнительного органа комбайна, м;
- диаметр шнека (барабана), мм;
- клиренс комбайна, м;
- опускание исполнительного органа комбайна относительно опорной поверхности конвейера, мм;
- рабочая скорость подачи комбайна, м/мин;
- тяговое усилие комбайна при максимальной рабочей скорости подачи, кН;
- суммарная номинальная мощность электродвигателей комбайна, кВт;
- номинальное напряжение, В;
- номинальное давление рабочей жидкости гидросистемы комбайна, МПа;
- тип механизма подачи;
- конструктивная схема комбайна;
- схема выемки пласта;
- способ заезда комбайна на новую ленту выемки пласта;
- габариты комбайна, мм:
 - длина,
 - ширина,
 - высота;
- масса комбайна, т.

Показатели безопасности и эргономики:

- тип системы управления;
- удельное пылевыведение, г/т;
- эквивалентный уровень звука на рабочем месте машиниста, дБА.

В приложении А приведены рекомендации по определению величин основных параметров комбайна.

6 Общие технические требования

Включают требования к конструкции комбайна и требования безопасности, установленные в нормативных документах, действующих на территории государства, принявшего стандарт*.

* На территории Российской Федерации действуют «Нормативы по безопасности забойных машин, комплексов и агрегатов».

6.1 Требования к конструкции комбайна

6.1.1 Комбайн должен быть взаимосвязан конструктивно, функционально и по параметрам с забойным конвейером и механизированной крепью.

6.1.2 Комбайн должен обеспечивать:

- выемку горной массы из пластов, имеющих прослой породы с коэффициентом крепости по шкале проф. Протодряконова до четырех единиц при их общей мощности до 12 % вынимаемой мощности пласта;

- работу в правом и левом забоях; допускается перемонтаж;

- механизированную выемку пласта по всей длине очистного забоя без предварительной подготовки ниши и совместно с конвейером без ручной зачистки почвы.

6.1.3 Конструкция комбайна должна обеспечивать выполнение требований по нормативным документам, действующим на территории государства, принявшего стандарт*.

6.1.4 Система управления комбайном должна предусматривать один или сочетание следующих видов управления: местное; дистанционное в зоне видимости машины; дистанционное, в том числе радиоуправление, вне зоны видимости машины и автоматизированное; при двух видах управления или более должно быть применено устройство переключения для выбора каждого из видов управления.

6.1.5 Система подачи комбайна должна обеспечивать выполнение требований по нормативным документам, действующим на территории государства, принявшего стандарт**.

6.1.6 Комбайн при выемке пластов мощностью 0,8—1,5 м должен иметь специальное рабочее место для машиниста, расположенное с завальной стороны корпуса комбайна в рабочем пространстве крепи, и (или) систему дистанционного управления.

6.1.7 Комбайны при клиренсе до 250 мм должны обеспечивать выполнение требований нормативных документов, действующих на территории государства, принявшего стандарт***.

6.1.8 При выемке комбайнами пластов средней мощности и мощных, склонных к отжиму угля из забоя, должна быть использована уступная форма забоя.

6.1.9 Система управления и силового питания комбайна должна иметь подсистему диагностики, выполняющую безопасный контроль технического состояния машины в соответствии с нормативными документами, действующими на территории государства, принявшего стандарт⁴.

6.1.10 Критериями предельного состояния комбайна и основных сборочных единиц являются назначенный ресурс или разрушения и деформации, препятствующие функционированию комбайна по условиям безопасности.

6.2 Требования безопасности

6.2.1 Доступные части машины не должны иметь режущих кромок, острых углов и шероховатых поверхностей, не связанных с выполнением функций машины, способных нанести травму.

6.2.2 Болтовые и винтовые соединения на комбайне должны иметь средства для предупреждения их самоотвинчивания.

6.2.3 Опорная система комбайнов должна обеспечивать их устойчивость при различных схемах очистной выемки во всей области применения машины.

Комбайн должен быть оснащен устройствами, препятствующими их сходу с конвейера.

6.2.4 Комбайн при выемке пластов мощностью более 2,5 м должен иметь на верхней поверхности корпуса регулируемый по высоте щит для защиты машиниста комбайна от кусков горной массы вследствие отжима или работы комбайна по выемке пласта.

6.2.5 Системы подачи комбайнов должны обеспечивать требования нормативных документов, действующих на территории государства, принявшего стандарт⁵.

* На территории Российской Федерации действуют «Нормативы по безопасности забойных машин, комплексов и агрегатов», подпункт 3.2.1.

** На территории Российской Федерации действуют «Нормативы по безопасности забойных машин, комплексов и агрегатов», подпункт 3.2.9.4.

*** На территории Российской Федерации действуют «Нормативы по безопасности забойных машин, комплексов и агрегатов», подпункт 3.2.9.11.

⁴ На территории Российской Федерации действуют «Нормативы по безопасности забойных машин, комплексов и агрегатов», подпункт 2.10.

⁵ На территории Российской Федерации действуют «Нормативы по безопасности забойных машин, комплексов и агрегатов», подпункт 3.2.9.4.

6.2.6 Комбайн должен быть оснащен бесцепными системами подачи с двумя автоматическими устройствами удержания комбайна от сползания при оперативных остановках или при его возможных аварийных перемещениях, каждое из которых должно обеспечивать величину запаса тормозного усилия не менее двух для комбайнов массой до 20 т и 1,6 — свыше 20 т и максимально допустимый путь торможения не более 0,4 м для комбайнов массой до 20 т и 0,6 м — при массе свыше 20 т.

Тяговые органы системы подачи должны иметь не менее чем 1,5-кратный запас прочности на разрыв по отношению к усилиям или моментам, приводящим к разрушению конструктивных элементов комбайна.

6.2.7 Электрооборудование комбайна должно соответствовать общим требованиям безопасности по ГОСТ 12.2.007.0, по взрывозащите — требованиям НД*, утвержденных в установленном порядке, а также требованиям, установленным в нормативных документах, действующих на территории государства, принявшего стандарт**.

6.2.8 Технические средства, предотвращающие возникновение и развитие производственной опасности: тормозные устройства, гидрозамки, метан-реле, пылевая защита, устройства, блокирующие несанкционированный пуск машины, должны функционировать при снятии энергии с комбайна.

6.2.9 Нагрев частей машины, на которые могут попасть горючие смазочные и рабочие жидкости, не должен превышать 80 % температуры их воспламенения.

В комбайне должно быть предусмотрено опережающее автоматическое отключение для предупреждения нагрева этих частей до экстремальных температур.

6.2.10 Конструкция комбайна должна предусматривать расположение пультов управления, постов аварийного отключения, подводов кабелей и шлангов орошения, рукавов и элементов гидросистемы, обеспечивающих удобство их использования и обслуживания с учетом высоты борта забойных скребковых конвейеров.

6.2.11 Комбайны должны иметь механизмы отключения трансмиссий режущей части от электродвигателей. Рукоятки привода механизма отключения должны быть расположены в доступном месте и позволять безопасное введение их в действие.

6.2.12 Комбайны должны быть оснащены устройствами для замены режущего инструмента на исполнительном органе, обеспечивающими его проворачивание в забое без подачи напряжения на машину, если усилие для их поворота вручную превышает 300 кН.

6.2.13 На комбайнах для работы в шахтах, опасных по газу, должно быть установлено метан-реле.

6.2.14 При работе комбайна должна быть исключена возможность воспламенения окружающей метановоздушной среды фрикционными искрами (например, средствами орошения или другими способами и средствами).

6.2.15 Движущиеся части комбайна, создающие возможность возникновения производственной опасности для людей, должны иметь механические защитные ограждения.

6.2.16 При необходимости вывода из защитного положения или снятия ограждений для обеспечения доступа к обслуживанию и ремонту машин должны быть предусмотрены средства блокирования несанкционированного пуска машин.

6.2.17 Гидросистема комбайна должна соответствовать требованиям НД***, утвержденных в установленном порядке, а также должна быть герметичной при давлении жидкости в пределах от 0 до 1,25 максимального рабочего давления.

6.2.18 Гидравлические цилиндры для управления поворотными рукоятками комбайна, оградительным щитом и другими элементами должны быть оснащены гидрозамками для предотвращения любых самопроизвольных перемещений управляемых элементов при падении давления жидкости в системе гидронасос — цилиндры.

6.2.19 Система управления комбайном при управлении с нескольких пультов:

- должна исключать возможность одновременного пуска с двух и более пультов; функция возможности отключения машины должна выполняться постоянно с любого пульта;

* На территории Российской Федерации действуют ГОСТ Р 51330.0—99, ГОСТ Р 51330.1—99, ГОСТ Р 51330.10—99.

** На территории Российской Федерации действуют «Нормативы по безопасности забойных машин, комплексов и агрегатов», подпункты 2.7.21—2.7.35.

*** На территории Российской Федерации действует ГОСТ Р 52543—2006.

- должна обеспечивать включение всех средств контроля и защиты от возникновения производственных опасностей, связанных с включением машины или подачей напряжения, до пуска машины и до подачи напряжения в места, где может возникнуть производственная опасность;

- должна не допускать несанкционированного включения машин при включенном состоянии блокировочных и защитных устройств, а также при выполнении различного рода переключений;

- при наличии нескольких аварийных выключателей с дистанционным отключением, отключение их должно осуществляться от любого органа управления.

6.2.20 Система управления должна обеспечивать:

6.2.20.1 Включение и отключение машины путем кратковременного воздействия на орган управления.

6.2.20.2 Подачу предупредительного сигнала перед началом работы машины продолжительностью не менее 5 с по правилам, действующим на территории государства, принявшего стандарт*.

6.2.20.3 Двустороннюю громкоговорящую связь в очистном забое. Рекомендуется наличие такой связи с пульта или с поста связи на комбайне.

6.2.20.4 Дистанционное аварийное отключение комплекса с абонентских станций, расположенных вдоль лавы, путем воздействия на групповой выключатель.

6.2.20.5 Осуществление необходимых блокировок, связанных с технологией работы, а также предусмотренных для обеспечения безопасности эксплуатации машины.

Для случаев применения электродвигателей с водяным охлаждением необходима блокировка с устройством контроля протока воды (реле протока).

6.2.20.6 Оперативное отключение питания машин и механизмов за время, не превышающее 0,2 с.

6.2.21 В системе управления должно быть предусмотрено отключение комбайна от сети при предельных значениях усилия натяжения траковой цепи кабелеукладчика.

6.2.22 В системе управления комбайна должно быть предусмотрено устройство для одновременного размыкания цепей управления машин комплекса (лавный конвейер, станция орошения и пр.), пуск в работу которых может привести к производственной опасности при осмотре исполнительных органов, замене режущего инструмента, а также при осмотре других подвижных частей и работах, связанных с доступом к опасным электрическим частям.

6.2.23 Схемы дистанционного управления аппаратами, включая радиоуправление, предназначенными для подачи напряжения на машину и для включения электродвигателей машины, должны обеспечивать нулевую защиту, защиту от самовключения, контроль заземления передвижных машин, контроль изоляции отходящих присоединений, автоматическое отключение и невозможность включения машины при обрыве или замыкании проводов внешнего участка схемы.

6.2.24 Все элементы управления (кнопки, выключатели, реле и т. п.), обеспечивающие аварийное или оперативное снятие напряжения, остановку машин и механизмов, прекращение движения машин и рабочих органов машин, защиту от опасных режимов работы и т. д., должны работать на размыкание цепи управления.

Вся информация об аварийных отключениях, отказах и сбоях в работе комбайна, диагностика исправности работы систем должна отражаться на специальном дисплее, установленном непосредственно на машине.

6.2.25 Комбайн должен быть оснащен средствами борьбы с пылью в соответствии с требованиями, установленными в нормативных документах, действующих на территории государства, принявшего стандарт**, обеспечивающими при скорости движения воздуха в лаве 2 м/с удельное пылевыделение не более 12 г/т добываемой горной массы.

Система управления комбайном должна исключать возможность пуска комбайна при неработающих средствах пылеподавления.

6.2.26 Комбайн должен быть оснащен кабелеукладчиком, выполненным в соответствии с требованиями, установленными в нормативных документах, действующих на территории государства, принявшего стандарт***.

* На территории Российской Федерации действуют ПБ 05-618—03 «Правила безопасности в угольных шахтах».

** На территории Российской Федерации действуют «Нормативы по безопасности забойных машин, комплексов и агрегатов», подпункт 3.2.11.

*** На территории Российской Федерации действуют «Нормативы по безопасности забойных машин, комплексов и агрегатов», подпункт 3.2.12.

6.2.27 Машины или их составляющие части массой, превышающей 25 кг, должны иметь места подсоединения подъемных устройств, которые должны быть выбраны с учетом расположения центра тяжести оборудования и иметь не менее 4-кратного запаса прочности от усилия, необходимого для погрузки или перемещения. Они должны быть легко идентифицированы.

При отсутствии мест подсоединения подъемных средств использование этих устройств должно быть описано в правилах технической эксплуатации.

6.2.28 Температура нагрева органов управления, электрических пультов, а также других частей, с которыми человек вынужден соприкасаться во время работы машин, не должна превышать 40 °С.

6.2.29 Органы аварийного отключения должны быть красного цвета, устанавливаться на панели пульта обособленно, отличаться формой или размерами от остальных элементов управления, иметь указатели их положения и надписи о назначении, быть легкодоступными для персонала и иметь устройства для принудительной фиксации в отключенном положении.

Сигнальная окраска органов управления аварийного отключения должна быть обеспечена в течение всего периода эксплуатации.

6.3 Требования к материалам и покупным изделиям

6.3.1 Для наружных деталей, изготовленных из алюминиевых сплавов, должна обеспечиваться фрикционная искробезопасность, подтверждаемая заключением в установленной форме по нормативным документам, действующим на территории государства, принявшего стандарт*.

6.3.2 Все комплектующие электротехнические и другие потенциально опасные изделия комбайна должны иметь действующие сертификаты соответствия и разрешения уполномоченных органов на их применение в условиях, соответствующих области применения комбайна.

6.3.3 Сборочные единицы, детали и комплектующие изделия, изготовленные полностью или частично из неметаллических материалов, должны удовлетворять требованиям ГОСТ 15150.

6.3.4 Рабочие поверхности штоков, корпусные детали гидрооборудования и детали, имеющие гнезда для присоединения рукавов, ниппелей и другой арматуры, должны иметь износостойкое антикоррозионное покрытие по ГОСТ 9.104.

6.3.5 В силовых гидроцилиндрах должны быть предусмотрены направляющие кольца из износостойких полимерных материалов с малым коэффициентом трения.

6.3.6 Материалы, органические и неорганические покрытия деталей и сборочных единиц должны соответствовать условиям ОЖ4 ГОСТ 15150.

6.3.7 Лакокрасочные покрытия сборочных единиц и деталей, не имеющих гальванических или химических покрытий, а также покупных изделий, должны быть выполнены по классу 6 согласно ГОСТ 9.032 и условиям эксплуатации У5 согласно ГОСТ 15150.

6.4 Маркировка

Маркировку комбайна проводят установкой на боковой стороне корпуса комбайна, обращенной в рабочую зону лавы, таблички по ГОСТ 12969 или ГОСТ 12971, содержащей

- товарный знак предприятия-изготовителя;
- наименование и условное обозначение комбайна;
- порядковый номер комбайна по системе нумерации предприятия-изготовителя;

основные показатели назначения:

- установленная мощность приводов комбайна, кВт,
- номинальное напряжение, В,
- применяемость комбайна по вынимаемой мощности пласта, м, и углам наклона пласта, . . . °,
- ширина захвата комбайна, м,
- масса комбайна, т;
- дату изготовления.

7 Методы испытаний

7.1 Общие положения

7.1.1 Испытания проводят в соответствии с требованиями настоящего стандарта, по НД, утвержденным в установленном порядке**, ГОСТ 15.309, а также требованиями ТЗ, ТУ или КД и ПМ. Испытания комбайна следует рассматривать как одно из направлений контроля выполнения требований безопасности.

* На территории Российской Федерации действуют «Нормативы по безопасности забойных машин, комплексов и агрегатов», подпункт 2.1.5.

** На территории Российской Федерации действует ГОСТ Р 15.201—2000.

7.1.2 Комбайн и его сборочные единицы, предъявляемые на испытания должны быть приняты отделом технического контроля и укомплектованы в соответствии с требованиями КД и ПМ.

7.1.3 ПМ разрабатывают применительно к видам испытаний, испытательных стендов и типам комбайнов или их сборочных единиц. Требования методик должны соответствовать требованиям безопасности применительно к комбайну и могут содержать дополнительные требования к проведению испытаний.

7.1.4 С объектом, подлежащим испытаниям, должна быть представлена соответствующая техническая и разрешительная документация, определяемая видом испытаний.

7.1.5 При испытаниях следует соблюдать требования безопасности по ГОСТ 12.2.003, изложенные в ПМ.

7.2 Виды и цели испытаний

7.2.1 Испытания могут быть стендовыми и в промышленных условиях.

7.2.2 На стенде имитируют эксплуатационные условия с приближением их к промышленным для получения достоверных результатов по выявлению или подтверждению параметров и показателей комбайна.

7.2.3 Для проверки ряда показателей назначения, безопасности, эргономики, производственной санитарии, имитация условий эксплуатации которых затруднительна при стендовых испытаниях, и для выявления конструктивных и эксплуатационных недостатков должны быть проведены приемочные испытания в промышленных условиях.

7.2.4 Для подтверждения возможности использования комбайна при эксплуатации проводят следующие испытания:

- предварительные (стендовые) комбайна в сборе на заводе-изготовителе для определения соответствия комбайна ТЗ, конструкторской и нормативной документации, выявления и устранения недостатков конструкции и качества изготовления и готовности машины к приемочным испытаниям;
- приемочные (стендовые и в промышленных условиях) комбайна в сборе для определения применения комбайна при эксплуатации и его соответствия требованиям нормативной документации;
- сертификационные с целью установления соответствия показателей безопасности комбайна требованиям нормативных документов.

7.2.5 При предварительных испытаниях допускается использование результатов приемо-сдаточных испытаний.

Предварительные испытания проводит комиссия из представителей фирм разработчиков и изготовителей.

7.2.6 При приемочных испытаниях допускается использование результатов предварительных испытаний.

Предварительные испытания в промышленных условиях проводятся в течение двух-трех месяцев при достижении заданных результатов работы комбайна в составе комплекса.

7.2.7 При сертификационных испытаниях допускается использование результатов предварительных и приемочных испытаний, проведенных аккредитованной испытательной лабораторией (центром).

7.3 Условия и средства испытаний

7.3.1 Стендовые испытания комбайнов следует проводить в производственных помещениях при температуре окружающей среды (20 ± 10) °С при освещенности рабочих мест не менее 200 лк. Допускается в летний период проведение испытаний на поверхности, желательно под верхним укрытием.

7.3.2 Стенды должны быть аттестованы в соответствии с НД, утвержденным в установленном порядке*.

7.3.3 Промышленные испытания комбайна следует проводить в горно-геологических и горно-технических условиях, соответствующих установленным ТЗ, ТУ и КД, которые должны обеспечивать достоверную проверку основных показателей.

7.3.4 При положительных результатах испытаний комбайн считается прошедшим испытания по значениям, отмеченным в конкретных фактических условиях.

7.3.5 Группы точности измерений параметров при испытаниях, кроме отдельных указанных случаев, с учетом НД, утвержденных в установленном порядке**, должны быть не ниже:

- группы 3 — при предварительных, приемочных;
- группы 2 (группы 3 при измерении силы) — при сертификационных.

* На территории Российской Федерации действует ГОСТ Р 8.568—97.

** На территории Российской Федерации действует ГОСТ Р 52543—2006.

7.4 Программа и объем испытаний комбайна

7.4.1 В зависимости от вида испытаний должны быть проверены показатели, приведенные в таблице 7.1.

Т а б л и ц а 7.1

Наименование показателя	Проверка показателя при испытании		
	предварительном	приемочном	сертификационном
1 Область применения комбайна по вынимаемой мощности пласта, - верхний не менее, мм - нижний не более, мм	+ +	— —	— +
2 Величина опускания исполнительного органа относительно опорной поверхности конвейера, мм	+	—	—
3 Ширина захвата исполнительного органа комбайна, мм	+	+	+
4 Величина клиренса комбайна, мм	+	+	+
5 Габариты комбайна - длина, мм - ширина, мм - высота, мм	+ + +	— — —	— — —
6 Масса комбайна, т	+	—	—
7 Область применения комбайна по углам наклона пластов при подвигании забоя: - по простиранию, град - по падению, град - по восстанию, град	+ + +	+ + +	+ + +
8 Установленная мощность приводов комбайна N , кВт	+	—	—
9 Производительность комбайна Q , т/ч	+	+	+
10 Работоспособность тормозных устройств комбайна с контролем тормозного усилия, кН	+	+	+
11 Работоспособность тормозных устройств комбайна с контролем тормозного пути, м	+	+	+
12 Рабочая скорость подачи комбайна $V_{\text{п}}$, м/мин	—	+	—
13 Тяговое усилие при максимальной рабочей скорости подачи комбайна $P_{\text{тяг}}$, кН	—	+	—
14 Функционирование блокировок и срабатывание всех видов защит, влияющих на безопасность эксплуатации комбайна	+	+	+
15 Удельное пылевыведение, г/т	—	+	—
16 Эквивалентный уровень звука на рабочем месте машиниста, дБА	—	+	+

7.4.2 При применении показывающих средств измерений число измерений должно быть не менее трех, а при использовании регистрирующих и записывающих устройств — не менее десяти.

7.4.3 За результат измерения принимают среднеарифметическое значение по всем измерениям.

7.4.4 При отклонении измеренного параметра выше допустимого отклонения от среднего арифметического результат следует проверить по полной программе предыдущих измерений.

7.4.5 Допустимые погрешности измерений устанавливаются для каждого объекта испытаний.

7.4.6 Рекомендуемый объем испытаний в промышленных условиях 150—200 м подвигания лавы.

7.4.7 Средства измерения и контроля параметров должны быть подвергнуты поверке и иметь свидетельства, поверительные клейма или пломбы, подтверждающие их пригодность к эксплуатации.

7.4.8 Независимо от места испытаний необходимо строго соблюдать требования безопасности, установленные в правилах, действующих на территории государств, принявших стандарт*, а также меры безопасности, предусмотренные в эксплуатационной документации на объект испытаний.

7.5 Проведение испытаний

7.5.1 Стенды должны:

- создавать условия проведения на них испытаний различных типов очистных комбайнов, сборочных единиц, систем и механизмов;
- быть оборудованы приспособлениями, устройствами, средствами нагружения, торможения и защиты, позволяющими проводить на них испытания по настоящему стандарту с обеспечением техники безопасности при испытаниях;
- быть оснащены системой измерений с соответствующей аппаратурой, размещенной в отдельном боксе.

7.5.2 Стенды должны иметь независимое электроснабжение на 660, 1140 и 3300 В.

7.5.3 Все стенды, средства измерений и контроля должны иметь действующие аттестаты и маркировки и применяться в условиях, регламентированных в эксплуатационной документации на них.

7.5.4 Средства измерений при испытаниях должны обеспечивать допустимые значения суммарной погрешности параметров и допустимые отклонения от среднего арифметического не превышающие значений для второй группы точности.

7.5.5 При проведении предварительных испытаний комбайна проверяют его геометрические и весовые показатели и безотказную функциональность на холостом ходу устройств, механизмов и систем комбайна.

Изменения геометрических показателей производятся с помощью металлической рулетки по ГОСТ 7502 или металлической линейки по ГОСТ 427 с миллиметровой шкалой.

7.5.6 При испытаниях комбайна на полу стендового помещения устанавливают став забойного конвейера длиной 45—50 м, две-три секции крепи, соответствующие применению комбайна в составе комплекса машин и механизмов, указанных в ТЗ и ТУ на комбайн, с монтажом всех систем и коммуникаций, включая желоб кабелеукладчика и кабелеукладчик, обеспечивающих возможность:

- перемещений комбайна по ставу на всю длину конвейера;
- изгиба става в горизонтальном и вертикальном плоскостях на углы, заложенные в технической характеристике комплекса, с которым намечается эксплуатация комбайна;
- местного перемещения рабочих органов комбайна ниже опорной поверхности, не менее заложенной в технической характеристике комбайна.

7.5.7 Проверка комбайна в соответствии с 7.5.5.

7.5.7.1 Область применения комбайна по вынимаемой мощности пласта определяют пределами регулирования высоты исполнительного органа от опорной поверхности конвейера.

Нижний предел регулирования определяют как расстояние от опорной поверхности конвейера до резца, максимально удаленного от нее при максимально опущенном исполнительном органе.

Нижний предел вынимаемой комплексом мощности пласта определяют суммой показателей: конструктивной высоты корпуса комбайна, зазора между перекрытием крепи и корпусом комбайна не менее 250 мм и высотой перекрытия над комбайном при исходном положении секции крепи.

Верхний предел вынимаемой комбайном мощности пласта определяют как расстояние от опорной поверхности конвейера до резца, максимально удаленного от нее, при максимально поднятом исполнительном органе.

7.5.7.2 Величину опускания исполнительного органа относительно опорной поверхности става конвейера определяют при крайне нижнем положении исполнительного органа. Определяют расстояние между нижним максимально удаленным резцом исполнительного органа и опорной поверхностью конвейера (почвы).

7.5.7.3 Ширину захвата исполнительного органа комбайна определяют расстоянием между максимально выступающими частями пластинок твердого сплава резцов, расположенных в крайних кутковых и крайних линейных линиях резания.

7.5.7.4 Клиренс комбайна определяют, как расстояние между максимально выступающими элементами нижней поверхности комбайна и рабочим листом става или скребком конвейера.

* На территории Российской Федерации действуют ПБ 05-618—03 «Правила безопасности в угольных шахтах», раздел 2.

7.5.7.5 Габариты комбайна

Длину комбайна определяют, как расстояние между выступающими частями погрузочных щитков при горизонтальном положении поворотных рукоятей; при отсутствии погрузочных щитков длину комбайна определяют расстоянием между крайними резами рабочих органов.

Ширину комбайна (без прицепного устройства для траковой цепи) определяют расстоянием между выступающими частями корпуса комбайна с завальной стороны и резами лобовой части исполнительного органа.

Высоту комбайна в зоне крепи определяют расстоянием от максимально выступающих элементов корпуса до опорной поверхности конвейера в пласте мощностью, соответствующей нижнему пределу регулирования исполнительного органа.

7.5.7.6 Масса комбайна

Определяют взвешиванием комбайна в целом или сборочных единиц с последующим суммированием их масс (без запчастей).

7.5.8 Функциональные испытания

7.5.8.1 Для испытания комбайна используют стенд в виде платформы длиной 25 м и шириной 3,5—4,0 м, которая может поворачиваться относительно шарнира на одной стороне на угол 10° — 12° с помощью гидродомкратов, установленных с другой стороны (рисунок Б.1, приложение Б).

При отсутствии стенда допускается, в виде исключения, проведение испытаний по специальной методике с имитацией всех требований настоящего пункта и обеспечением безопасности этих испытаний.

Платформа со стороны шарнира имеет оградительный щит по всей длине платформы, высота которого может изменяться в зависимости от испытываемого комбайна.

Для каждого комбайна разработчик должен определить величину и место приложения сил на исполнительных органах, центр тяжести и массу комбайна.

На стенде проверяют статическую боковую устойчивость комбайна:

- при отработке пласта по простиранию с максимально поднятыми и включенными исполнительными органами с перемещением комбайна по конвейеру, в том числе при неспокойной гипсометрии пласта при углах поворота в вертикальной плоскости каждого рештака друг относительно друга на $1,5^\circ$ на длине семи рештаков става, имитирующих кривизну почвы с радиусом 30—50 м;

- при отработке пласта по падению опорную поверхность конвейера (платформу стенда) устанавливают под углом 4° — 5° ; исполнительные органы вначале располагают на минимальной высоте, а затем последовательно поднимают на максимальную высоту; платформу устанавливают под углом 10° ; перемещение комбайна производят со скоростью не более 1,5—2,0 м/мин без включения исполнительных органов; после визуальной оценки состояния машины испытания прекращают;

- для проверки отработки пласта по восстанию с углом до 10° в исходном положении исполнительные органы комбайна опущены до почвы; затем последовательно поднимают на максимальную высоту и при сохранении комбайном устойчивого состояния — при отсутствии отрыва забойных опор от става конвейера — включают.

Предлагаемые испытания позволяют предварительно оценить боковую устойчивость комбайна, которая в значительной мере зависит от процессов резания и погрузки горной массы и направленности вращения шнеков.

7.5.8.2 Испытания комбайна на холостом ходу на стенде или перед приемочными испытаниями включают:

- проверку безотказной функциональности систем и устройств комбайна без его перемещения;
- оценку свободного перемещения комбайна по прямолинейному и изогнутому става конвейера;
- определение диапазона скоростей подачи на холостом ходу с замерами потребляемой мощности.

7.5.8.3 На этапе без перемещения комбайна проверяют герметичность гидросистемы и безотказную функциональность:

- электрооборудования, системы индикации и сигнализации;
- пульта управления, надежность фиксации рукояток переключения;
- устройств обеспечения устойчивого положения комбайна на конвейере;
- управления комбайном со встроенного и выносного пультов.

На этом этапе измеряют и фиксируют токи и напряжение или потребляемую мощность приводных двигателей.

7.5.8.4 На этапе прямолинейного перемещения комбайна выполняются 8—10 перемещений комбайна по става конвейера в одном и обратном направлениях с повторением проверок по предыдущей позиции, а также определяют минимальные и максимальные скорости подачи комбайна и проверяют

работу ноль-установителя скорости; устанавливают взаимодействие опор и захватов комбайна с опорными поверхностями и направляющими конвейера; проверяют плавность хода, отсутствие задиrow, заклиниваний; работу кабелеукладчика.

7.5.8.5 На следующем этапе проверяют безотказное перемещение комбайна на стае, изогнутом в горизонтальной и вертикальной плоскостях для определения максимально допустимых углов разворота стаа конвейера для нормальной эксплуатации.

7.5.9 Основные параметры и показатели комбайна

7.5.9.1 Установленная мощность приводов комбайна N , кВт, определяют как сумму паспортных номинальных мощностей всех электродвигателей резания пласта и подачи комбайна.

7.5.9.2 Производительность комбайна Q , т/ч, определяют расчетным методом с учетом рекомендаций приложения А и проверяют при проведении приемочных испытаний по формуле

$$Q = 60 \cdot m \cdot b \cdot V_n \cdot \gamma,$$

где m — вынимаемая мощность пласта, м;

b — ширина захвата комбайна, м;

V_n — скорость подачи комбайна, м/мин;

γ — объемная масса полезного ископаемого, т/м³.

7.5.9.3 Назначенный ресурс комбайна D , млн т, определяют расчетным методом как произведение удельного ресурса и установленной мощности приводов комбайна.

7.5.9.4 Обеспечение нормированных параметров тормозных устройств комбайна по усилию $F_{\text{тор}}$ определяют расчетно-экспериментальным методом.

Предлагается схема испытаний при горизонтальном расположении стаа (рисунок Б.1) с участием домкратов, используемых с двух сторон только в тянущем режиме.

Для проверки тормозных устройств по усилию торможения допускается проведение испытаний вне стаа на испытательной площадке при условии обеспечения требований фиксации решетчатого стаа конвейера от сдвигающих усилий.

Решетчатый став конвейера с рейкой должен быть зафиксирован от сдвигающих усилий в обе стороны. Рекомендуются домкрат и став совместно продольно выставить таким образом, чтобы лыжи комбайна не преодолевали стыки стаа в пределах хода перемещения комбайна (ход домкрата).

Испытания проводят в два этапа отдельно для каждого тормоза комбайна по три раза при сдвиге комбайна в две стороны.

Первый этап (общий для обоих тормозов и направлений движения).

По динамометру определяют силу трения движения комбайна $F_{\text{тр.дв}}$ по стау решетчатых (путь в пределах хода домкрата).

При этом комбайн может быть обесточен. Тормоза отсоединяют от его гидросистемы и производят их растормаживание с помощью внешнего источника гидравлической энергии, или на комбайн подают напряжение и используют его гидропривод для создания испытательного внештатного режима «расторжено» без движения комбайна.

Второй этап (отдельно для каждого тормоза и направления движения).

Комбайн заторможен в штатном режиме испытуемым тормозом. Второй тормоз расторможен одним из способов по первому этапу.

Домкратом производят сдвиг комбайна массой M и начало его движения с регистрацией усилия $F_{\text{дв}}$ (проскальзывание фрикциона испытуемого тормоза). Проверке подлежит выполнение требования

$$F_{\text{тор}} > KM \cdot \sin \alpha,$$

где K — коэффициент запаса, равный 2 и 1,6 для комбайнов массой до и более 20 т, соответственно;

α — максимальный угол применяемости комбайна.

Указанное требование будет выполнено при обеспечении

$$F_{\text{дв}} > KM \cdot \sin \alpha + F_{\text{тр.дв}}.$$

7.5.9.5 Тормозной путь комбайна (выбег) L , должен быть определен при приемочных испытаниях в условиях лавы с углом наклона α вдоль забоя близким к предельно допустимому углу по паспорту комбайна. При этом выбег не должен превышать 0,4 м и 0,6 м для комбайнов массой до и более 20 т, соответственно. Испытания проводят для каждого тормоза отдельно не менее трех раз. Для испытаний обеспечивают поочередное растормаживание одного из тормозов и безопасность проведения испытаний. Техническое решение отключения нефункционирующего тормоза применительно к конкретной конструкции испытуемого комбайна должно быть изложено в рабочей методике испытаний.

7.5.9.6 Рабочая скорость подачи комбайна V_n , м/мин.

Определяют фактическую среднюю скорость подачи комбайна расчетно-экспериментальным методом по формуле

$$V_n = L_\Phi / T_\Phi,$$

где L_Φ — мерный участок пути комбайна, м;

T_Φ — время прохождения комбайном мерного участка, измеренное секундомером, с.

Измерения скорости подачи проводят при различных режимах работы в полном диапазоне рабочей характеристики.

7.5.9.7 На стенде (рисунок Б.1) проверяют расчетное тяговое усилие при максимальной рабочей скорости подачи.

Проверку проводят поочередно каждого механизма подачи, из которых один, проверяемый, включается в работу, создавая переменное тяговое усилие на комбайне, а другой используется при включении механизма в обратную сторону от проверяемого с установкой на его выходной вал вместо рабочей звездочки 2—3-кратной полиспастной системы торможения, закрепленной другой стороной через динамометр к опоре, установленной на стенде или на ставе конвейера, который должен быть соединен со стендом.

Перемещения комбайна на 1,0—2,0 м повторяют для каждого механизма не менее трех раз.

Замеренные усилия двух механизмов суммируют.

7.5.9.8 Эквивалентный уровень звука на рабочем месте машиниста $L_{Aэкв}$, дБА.

Уровень шума определяют при работе комбайна под нагрузкой в нормальном режиме. $L_{Aэкв}$ определяют по ГОСТ 12.1.050 и ГОСТ 23941.

7.5.9.9 Ресурсные испытания базовых редукторов комбайна.

При выпуске фирмой (фирмами) очистных комбайнов для всего диапазона мощности пластов 0,8—6,0 м, рекомендуется подвергать ресурсным испытаниям базовые редукторы резания на 200—250 кВт, 300—350 кВт и 400—500 кВт и базовые редукторы подачи комбайна на 30—40 кВт, 40—50 кВт и 50—60 кВт.

Испытания проводят по схеме (рисунок Б.2, приложение Б) с использованием программы ускоренных ресурсных испытаний редукторов, которая представляет совокупность однородных блоков нагружения выходных валов, повторяющихся до момента достижения испытываемым редуктором предельного состояния, после которого редуктор подлежит списанию.

Рекомендуемый блок нагружения включает шесть ступеней и пиковую нагрузку. Базовое время нагружений составляет 10 ч.

При проведении ресурсных испытаний регистрируют отказы и неисправность редукторов, которые характеризуют надежность их работы.

7.5.9.10 Приемочные испытания комбайна проводятся по ПМ на конкретную машину.

Основная цель испытаний — проверка безопасности применения комбайна и соответствия фактической технической характеристике комбайна его паспортным данным по документации с учетом условий испытаний.

7.5.9.11 Результаты всех испытаний оформляют актом и протоколом.

В протоколе приемочных испытаний должно быть отражено следующее:

- безотказное функционирование системы управления комбайном при выполнении всех операций;

- доступность и удобство расположения системы управления;

- фактическая производительность комбайна;

- энергоемкость выемки и погрузки угля на конвейер;

- удельное пылевыведение;

- эквивалентный уровень шума на рабочем месте машиниста при разных режимах работы комбайна;

- соответствие заявленной области применения;

- защита обслуживающего персонала от кусков угля при работе комбайна и при отжиге из забоя;

- доступность человека к системе управления при проведении техосмотра;

- комплексная увязка оборудования забоя при выполнении всех технологически необходимых операций;

- обеспечение скорости крепления забоя в зависимости от скорости подачи комбайна;

- ресурс и надежность работы комбайна в течение всего периода испытаний, включая техобслуживание и ремонт.

7.5.9.12 Методы испытаний и номенклатура контролируемых показателей могут быть расширены и уточнены по согласованию между изготовителем и потребителем продукции.

Приложение А
(рекомендуемое)

Определение величин основных параметров комбайна

А.1 Техническую производительность комбайна Q (далее — производительность комбайна) — среднечасовую производительность в конкретных условиях эксплуатации для многоприводных комбайнов определяют из выражения

$$Q = K_{И} \cdot Q_T, \text{ т/ч, или } Q = K_{И} \cdot \frac{N}{\mathcal{E}_{р.п}}, \text{ т/ч,} \quad (\text{А.1})$$

где $K_{И}$ — коэффициент использования установленной мощности приводов комбайна, который зависит от конструктивной схемы комбайна, схемы выемки пласта и диаметра исполнительного органа;

Q_T — теоретическая производительность комбайна — максимально ожидаемая производительность за единицу времени непрерывной работы в заданных условиях эксплуатации.

$$Q_T = \frac{N}{60 \mathcal{E}_{р.п}}, \text{ т/мин, или } Q_T = K_{И} \cdot \frac{N}{\mathcal{E}_{р.п}}, \text{ т/ч,} \quad (\text{А.2})$$

где N — установленная мощность приводов комбайна на выемку пласта и подачу комбайна (далее — установленная мощность приводов комбайна), кВт;

$\mathcal{E}_{р.п}$ — энергоёмкость резания и погрузки горной массы на конвейер, кВт·ч/т.

А.2 Установленную мощность приводов комбайна на резание и подачу при заданной производительности определяют по формулам (А.1 и А.2).

Энергоёмкость выемки и погрузки горной массы на забойный конвейер $\mathcal{E}_{р.п}$ при известной сопротивляемости резанию A_p приведена в таблице А.1; коэффициенты использования установленной мощности приводов комбайна $K_{И}$ даны в таблице А.2.

Т а б л и ц а А.1

Наименование полезного ископаемого	Сопротивляемость резанию пласта, кН/м	Энергоёмкость выемки и погрузки горной массы, кВт·ч/т
Уголь	120—240	0,45—0,6
	240—360	0,6—0,75
	360—400	0,75—0,8
Калийные руды	400—450	0,8—0,9
Горючие сланцы	500—600	1,0—1,2

Т а б л и ц а А.2

Вынимаемая мощность пласта, м	Конструктивная схема комбайна	Схема выемки пласта	Коэффициент $K_{И}$
0,8—1,3	Двухшнековый	Односторонняя	0,525
1,0—6,0		Двусторонняя	0,615
1,6—3,5		Челноковая	0,93*
0,8—5,0	Одношнековый	Двусторонняя, двухкомбайновая	0,99*
3,5—6,0	С двумя исполнительными органами		1,105*

* Значения коэффициентов $K_{И}$ — использования установленной мощности приводов комбайна, даны с учетом значительного снижения сопротивляемости резанию пласта в условиях режима полублокированного резания и саморазрушения пласта в зоне интенсивного отжима. Условно это отнесено к повышению коэффициента $K_{И}$.

А.3 Назначенный ресурс предлагается определять как произведение удельного ресурса на установленную мощность приводов комбайна.

Обобщение опыта эксплуатации отечественных и импортных комбайнов на шахтах показывает, что удельный ресурс составляет от 6000 до 15000 т/кВт установленной мощности приводов комбайнов в зависимости от качества разработки, изготовления и эксплуатации комбайнов.

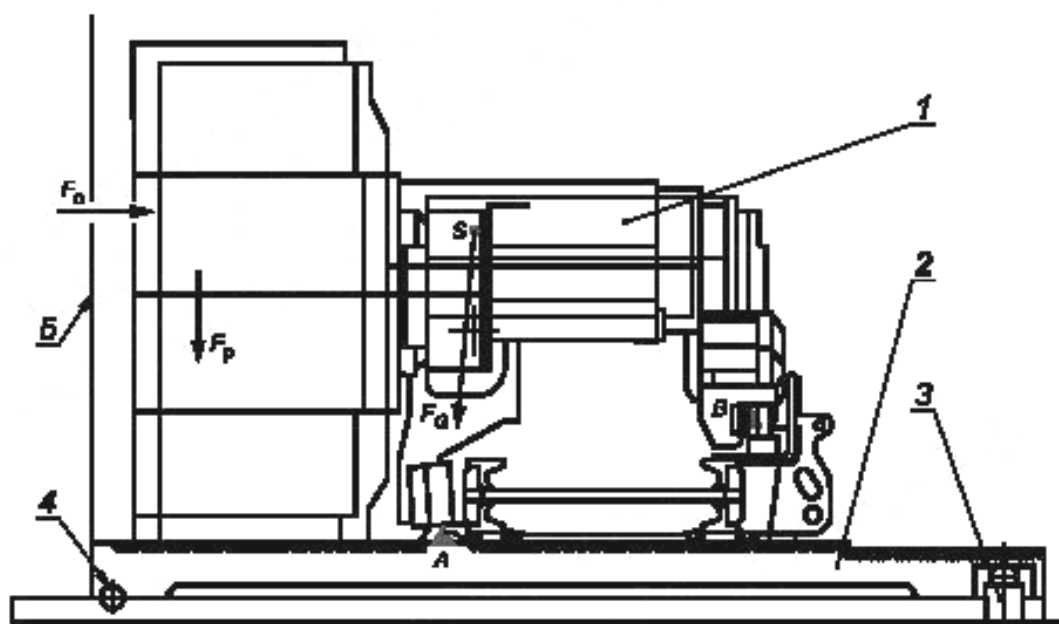
Удельный ресурс комбайна D_y в современных машинах предлагается принимать 10000—12000 т/кВт установленной мощности приводов комбайна.

А.4 Назначенный ресурс комбайна D предлагается обеспечивать при затратах на ТОиР не более 100 % от стоимости комбайна, из которых на уровне до 50 % — на запчасти, на основе обобщения опыта эксплуатации отечественных и импортных комбайнов на шахтах в течение последних 25—30 лет.

Предлагаемое определение производительности комбайна является наиболее обоснованным и простым для использования среди других известных рекомендаций.

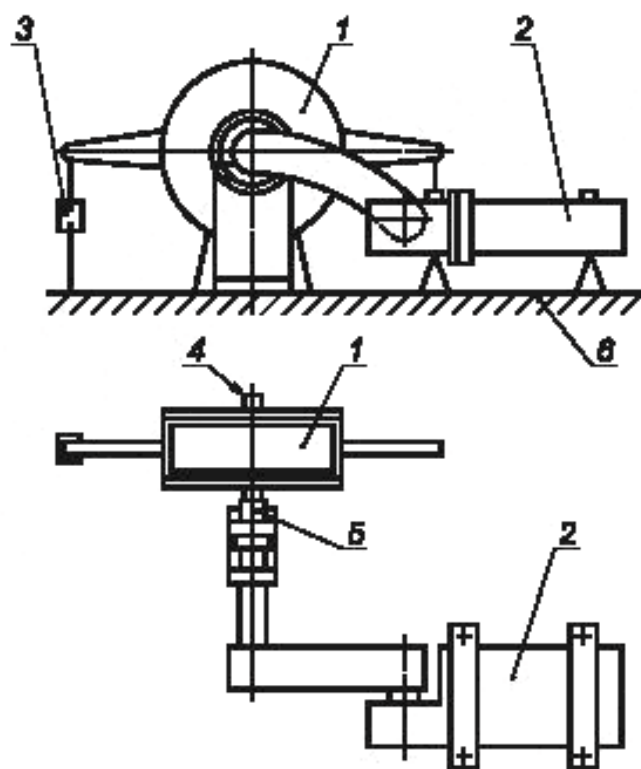
Приложение Б
(рекомендуемое)

Схемы испытаний комбайнов



A, B — усилия на опоры комбайна; S — центр тяжести комбайна; F_G — сумма массы комбайна M и сил на исполнительных органах радиальных F_p и осевых F_o ; 1 — испытательный комбайн; 2 — платформа для испытаний; 3 — гидродомкрат (гидродомкраты); 4 — шарнир; 5 — оградительный щит

Рисунок Б.1 — Схема испытания комбайна на устойчивость



1 — электромагнитный тормоз; 2 — редуктор или комбайн с электродвигателями; 3 — динамометр;
4 — датчик частоты вращения выходного вала редуктора; 5 — зубчатая муфта; 6 — плита стенда

Рисунок Б.2 — Схема определения выходных параметров редукторов под нагрузкой

Редактор *Н.В. Таланова*
Технический редактор *В.Н. Прусакова*
Корректор *Р.А. Менцова*
Компьютерная верстка *И.А. Налейкиной*

Сдано в набор 30.09.2013. Подписано в печать 14.10.2013. Формат 60×84 $\frac{1}{8}$. Гарнитура Ариал.
Усл. печ. л. 2,79. Уч.-изд. л. 2,15. Тираж 63 экз. Зак. 1118.

ФГУП «СТАНДАРТИНФОРМ», 123995 Москва, Гранатный пер., 4.
www.gostinfo.ru info@gostinfo.ru

Набрано во ФГУП «СТАНДАРТИНФОРМ» на ПЭВМ.

Отпечатано в филиале ФГУП «СТАНДАРТИНФОРМ» — тип. «Московский печатник», 105062 Москва, Лялин пер., 6.

