
МЕЖГОСУДАРСТВЕННЫЙ СОВЕТ ПО СТАНДАРТИЗАЦИИ, МЕТРОЛОГИИ И
СЕРТИФИКАЦИИ (МГС)

INTERSTATE COUNCIL FOR STANDARDIZATION, METROLOGY AND
CERTIFICATION (ISC)

МЕЖГОСУДАРСТВЕННЫЙ
СТАНДАРТ

ГОСТ
31568 –
2012
(ISO 6873:1998)

ГИПСЫ СТОМАТОЛОГИЧЕСКИЕ

Общие технические условия

(ISO 6873:1998, MOD)

Издание официальное



Москва
Стандартинформ
2013

Предисловие

Цели, основные принципы и порядок проведения работ по межгосударственной стандартизации установлены ГОСТ 1.0 – 92 «Межгосударственная система стандартизации. Основные положения» и ГОСТ 1.2 – 2009 «Межгосударственная система стандартизации. Стандарты межгосударственные, правила и рекомендации по межгосударственной стандартизации. Правила разработки, принятия, применения, обновления и отмены»

Сведения о стандарте

1 ПОДГОТОВЛЕН Федеральным государственным унитарным предприятием «Всероссийский научно-исследовательский институт стандартизации и сертификации в машиностроении» (ВНИИНМАШ)

2 ВНЕСЕН Федеральным агентством по техническому регулированию и метрологии (Росстандарт)

3 ПРИНЯТ Межгосударственным советом по стандартизации, метрологии и сертификации (протокол № 41-2012 от 24 мая 2012 г.)

За принятие стандарта проголосовали:

| Краткое наименование страны по МК (ИСО 3166) 004—97 | Код страны по МК (ИСО 3166) 004—97 | Сокращенное наименование национального органа по стандартизации |
|---|------------------------------------|---|
| Азербайджан | AZ | Азстанларт |
| Казахстан | KZ | Госстанларт Республики Казахстан |
| Кыргызстан | KG | Кыргызстандарт |
| Российская Федерация | RU | Росстандарт |
| Таджикистан | TJ | Таджикстанларт |
| Узбекистан | UZ | Узстанларт |

4 Приказом Федерального агентства по техническому регулированию и метрологии от 01 ноября 2012 г. № 631-ст межгосударственный стандарт ГОСТ 31568-2012 введен в действие в качестве национального стандарта Российской Федерации с 1 января 2015 г.

5 Настоящий стандарт модифицирован по отношению к международному стандарту ISO 6873:1998 Dental gypsum products (Гипсы стоматологические) путем внесения дополнительных положений.

Дополнительные фразы, слова, показатели и/или их значения, внесенные в текст стандарта выделены курсивом.

Степень соответствия – модифицированная (MOD).

Стандарт подготовлен на основе применения ГОСТ Р 51887–2002 (ИСО 6873–98)

6 ВВЕДЕН ВПЕРВЫЕ

Информация о введении в действие (прекращении действия) настоящего стандарта публикуется в ежемесячно издаваемом указателе «Национальные стандарты».

Информация об изменениях к настоящему стандарту публикуется в ежегодно издаваемом информационном указателе «Национальные стандарты», а текст изменений и поправок – в ежемесячно издаваемом информационном указателе «Национальные стандарты». В случае пересмотра или отмены настоящего стандарта соответствующая информация будет опубликована в ежемесячно издаваемом информационном указателе «Национальные стандарты»

© Стандартинформ, 2013

В Российской Федерации настоящий стандарт не может быть полностью или частично воспроизведен, тиражирован и распространен в качестве официального издания без разрешения Федерального агентства по техническому регулированию и метрологии

МЕЖГОСУДАРСТВЕННЫЙ СТАНДАРТ

ГИПСЫ СТОМАТОЛОГИЧЕСКИЕ

Общие технические условия

Dental gypsum products. General specifications

Дата введения – 2015-01-01

1 Область применения

Настоящий стандарт распространяется на стоматологические гипсы (далее – гипсы) и устанавливает требования к гипсам, полученным путем термической обработки и помола гипсового сырья, которые применяют в ортопедической и хирургической стоматологии.

2 Нормативные ссылки

В настоящем стандарте использованы ссылки на следующие межгосударственные стандарты:

ГОСТ 8.423–81 Государственная система обеспечения единства измерения. Секундомеры механические. Методы и средства поверки

ГОСТ 15.013–86* Система разработки и постановки продукции на производство. Медицинские изделия

ГОСТ 166–89 (ИСО 3599–76) Штангенциркули. Технические условия

ГОСТ 6613–86 Сетки проволочные тканые с квадратными ячейками. Технические условия

ГОСТ 6709–72 Вода дистиллированная. Технические условия

ГОСТ 8074–82 Микроскопы инструментальные. Типы и основные параметры и размеры. Технические требования

ГОСТ 15150–69 Машины, приборы и другие технические изделия. Исполнения для различных климатических районов. Категории, условия эксплуатации, хранения и транспортирования в части воздействия климатических факторов внешней среды

Издание официальное

* В Российской Федерации действует ГОСТ Р 15.013–94 «Система разработки и постановки продукции на производство. Медицинские изделия».

ГОСТ 20790–93 Приборы, аппараты и оборудование медицинские. Общие технические условия

ГОСТ 24104–2001* Весы лабораторные. Общие технические требования

ГОСТ 28840–90 Машины для испытания материалов на растяжение, сжатие и изгиб. Общие технические требования

Примечание – При пользовании настоящим стандартом целесообразно проверить действие ссылочных стандартов по указателю «Национальные стандарты», составленному по состоянию на 1 января текущего года, и по соответствующим информационным указателям, опубликованным в текущем году. Если ссылочный стандарт заменен (изменен), то при пользовании настоящим стандартом следует руководствоваться заменяющим (измененным) стандартом. Если ссылочный стандарт отменен без замены, то положение, в котором дана ссылка на него, применяется в части, не затрагивающей эту ссылку.

3 Определения

В настоящем стандарте применяют следующие термины с соответствующими определениями:

3.1 гипсы стоматологические: Вяжущие материалы, основным компонентом которых является полугидрат сульфата кальция, обладающие необходимыми физико-механическими и технологическими свойствами, а также токсикологическими и санитарно-химическими показателями, позволяющими применять их без вредных последствий для организма человека.

3.2 линейное расширение при твердении: Свойство гипсового вяжущего в процессе твердения образовывать кристаллогидраты, в результате роста которых происходит увеличение линейных размеров кристаллогидратов.

4 Классификация

В зависимости от назначения и значения предела прочности при сжатии стоматологические гипсы классифицируют следующим образом:

тип 1 – гипсы для оттисков;

тип 2 – гипсы медицинские;

тип 3 – гипсы высокопрочные для моделей;

тип 4 – гипсы сверхпрочные для моделей и штампов с низким показателем расширения;

* В Российской Федерации действует ГОСТ Р 53228–2008 «Весы неавтоматического действия. Часть 1. Метрологические и технические требования. Испытания».

тип 5 – гипсы сверхпрочные для моделей и штампов с высоким показателем расширения.

5 Технические требования

5.1 Состав

5.1.1 Материал должен состоять из тщательно размельченного полугидрата сульфата кальция и необходимых модификаторов. Допускается введение красителей.

Гипсы должны быть однородными, без комочков и посторонних включений.

5.1.2 Тонкость помола гипсового вяжущего

При испытании по 8.1.2 максимальный остаток должен быть не более 1 %.

5.2 Текучесть во время заливки

При испытании по 8.3 при времени заливки 1,25 мин текучесть материалов типа 1 должна быть равна или более 70 мм.

5.3 Время схватывания и затвердевания

При испытании по 8.4 время схватывания и затвердевания гипсов типа 1 должно быть в пределах от 2,5 до 5,0 мин.

Для гипсов остальных типов время схватывания должно быть не менее 3,0 мин, а затвердевания – не более 30 мин.

По требованию предприятия-изготовителя при указании диапазона времени временем затвердевания считают среднее значение указанного диапазона.

5.4 Линейное расширение при затвердевании

При испытании по 8.5 показатели линейного расширения при затвердевании через 2 ч должны соответствовать указанным в таблице 1.

Таблица 1

| Тип гипса | Линейное расширение при затвердевании через 2 ч, % | Предел прочности при сжатии через 1 ч, МПа | |
|-----------|--|--|-------|
| | | мин. | макс. |
| 1 | 0,15 | 4,0 | 8,0 |
| 2 | 0,3 | 9,0 | – |
| 3 | 0,2 | 20,0 | – |
| 4 | 0,15 | 35,0 | – |
| 5 | 0,3 | 35,0 | – |

5.5 Излом (только для гипсов типа 1)

При испытании по 8.6 гипсы должны разламываться на две части, которые при складывании принимают размер и форму начального образца.

5.6 Предел прочности при сжатии

При испытании по 8.7 значения предела прочности при сжатии должны соответствовать указанным в таблице 1.

5.7 Воспроизведение деталей

При испытании по 8.8 гипсы типов 1 и 2 должны воспроизводить линию *B*, указанную на рисунке 1 а.

Гипсы типов 3, 4 и 5 при испытании по 8.8 должны воспроизводить линию *A*, указанную на рисунке 1 а.

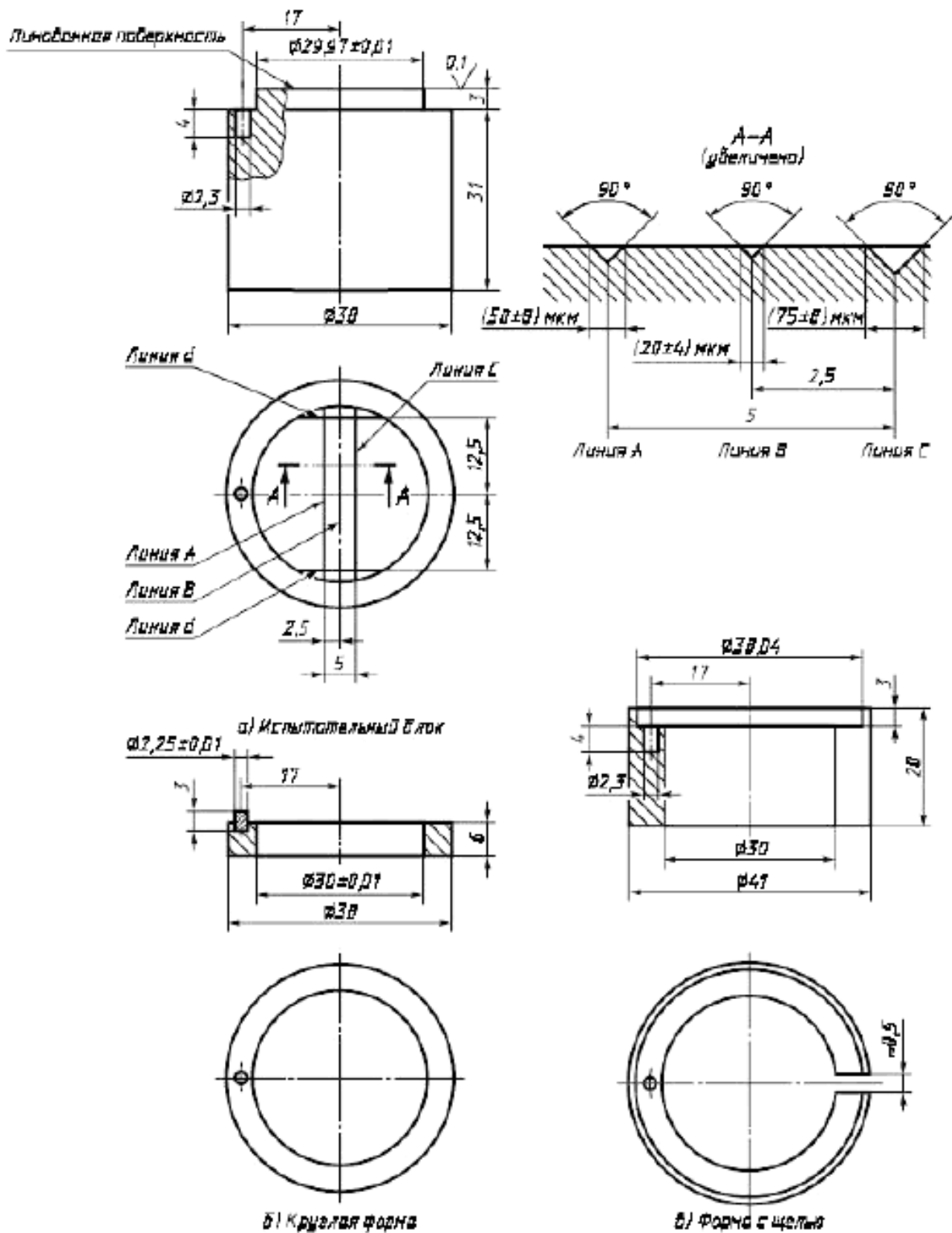


Рисунок 1 – Схема прибора для воспроизведения деталей

Примечание – Линия А должна иметь те же размеры, что и линия С.

5.8 Устойчивость к климатическим воздействиям

Гипсы в упаковке предприятия-изготовителя должны обладать устойчивостью к воздействию климатических факторов при транспортировании и хранении согласно ГОСТ 15150 (изделия группы 5).

5.9 Устойчивость к механическим воздействиям при транспортировании

Гипсы в упаковке предприятия-изготовителя должны быть устойчивыми к воздействию механических факторов по ГОСТ 20790 (изделия группы 2).

5.10 Герметичность тары

Тара должна обеспечивать сохранность гипсов по ГОСТ 20790.

6 Правила приемки

6.1 Гипсы подвергают следующим видам испытаний:

приемочным;

приемосдаточным;

периодическим.

6.2 Приемочные испытания

Приемочные испытания проводят при постановке гипса на серийное производство по ГОСТ 15.013.

6.3 Приемосдаточные испытания

Приемосдаточным испытаниям подвергают каждую партию гипса для подтверждения соответствия требованиям настоящего стандарта по 5.2, 5.3, 5.4, 5.5 (только для гипсов типа 1), 5.6, 5.7, а также требованиям к маркировке, упаковке, приведенным в разделе 9.

6.3.1 Если в процессе приемосдаточных испытаний обнаружено несоответствие гипсов хотя бы одному требованию настоящего стандарта, эти испытания повторяют на удвоенном числе образцов. В случае неудовлетворительных результатов повторных испытаний партию бракуют.

6.4 Периодические испытания

6.4.1 Периодические испытания проводят не реже одного раза в год для подтверждения соответствия гипсов, прошедших приемосдаточные испытания, требованиям настоящего стандарта, кроме требований устойчивости к механическим и климатическим воздействиям.

6.4.2 Периодические испытания проводят также при изменении технологического режима производства гипсов для подтверждения их соответствия требованиям настоящего стандарта.

Примечание – Допускается проведение ряда испытаний, предусмотренных 6.6.1 в качестве приемосдаточных, на усмотрение изготовителя.

7 Отбор образцов

7.1 Образцы

Образцы гипса, отобранные для испытаний, должны быть из одной партии с неистекшим сроком годности.

Образцы гипса из разорванных или поврежденных упаковок испытаниям не подвергают.

7.2 Условия испытаний

Подготовку к испытаниям и испытания гипсов проводят при температуре окружающей среды (23 ± 2) °С и относительной влажности воздуха (50 ± 10) %.

Аппаратура, используемая для испытаний, должна быть сухая, чистая, без частиц гипса.

Перед испытаниями следует выдержать испытуемый гипс и аппаратуру при температуре (23 ± 2) °С не менее 15 ч.

7.3 Смешивание

Смешивание компонентов проводят методом (ручным или механическим), указанным в инструкции изготовителя, используя воду, соответствующую требованиям ГОСТ 6709.

8 Методы испытаний

8.1 Проверка внешнего вида

8.1.1 Проверку соответствия образцов требованиям 5.1, 5.5 и 5.7 проводят невооруженным глазом.

8.2 Тонкость помола

8.2.1 При испытании определяют количество гипса, оставшееся после просеивания на сите.

8.2.2 Аппаратура

8.2.2.1 Сушильный шкаф.

8.2.2.2 Весы по ГОСТ 24104.

8.2.2.3 Сито с размером ячейки сетки 0,2 мм по ГОСТ 6613.

8.2.2.4 Термометр с предельным значением измерительной шкалы 100 °С.

8.2.3 Метод испытания

8.2.3.1 Навеску гипса массой $(50 \pm 0,1)$ г, предварительно высушенную в сушильном шкафу в течение 1 ч при температуре (50 ± 2) °С, высыпает на сито и просеивают вручную или на механической установке.

Просеивание считают законченным, если сквозь сито в течение 1 мин при ручном просеивании проходит не более 0,05 г порошка гипса.

8.2.3.2 Тонкость помола отдельной пробы гипса определяют в процентах с погрешностью измерения не более 0,1 % как отношение массы, оставшейся на сите, к массе начальной пробы и вычисляют среднее арифметическое значение результатов двух испытаний.

8.3 Испытание на текучесть во время заливки гипсов типа 1

8.3.1 Аппаратура

8.3.1.1 Цилиндрическая форма, чистая и сухая, длиной $(50,0 \pm 0,1)$ мм и внутренним диаметром $(35,0 \pm 0,1)$ мм, изготовленная из коррозионно-стойкого неабсорбирующего материала.

8.3.1.2 Стеклопластиковая пластина, чистая, сухая и гладкая, с длиной боковых сторон не менее 100 мм.

8.3.1.3 Устройство для измерения с точностью до миллиметра наибольшего и наименьшего диаметров расплыва смеси, например штангенциркуль по ГОСТ 166.

8.3.2 Метод испытания

Положить стеклянную пластину на поверхность, свободную от вибрации. Установить цилиндрическую форму вертикально на центр пластины. Добавить $(100 \pm 0,1)$ г порошка гипса к рекомендуемому изготовителем количеству воды и смешать согласно 7.3. Полностью заполнить цилиндрическую форму и выровнять уровень образца гипса с верхними краями формы. Через 1,25 мин от начала смешивания вертикально поднять цилиндрическую форму с пластины со скоростью приблизительно 10 мм/с и дать гипсу осесть или расплыться по пластине. Через 1 мин после поднятия цилиндрической формы измерить с точностью до 1 мм больший и меньший диаметры осевшего гипса. Записать среднее арифметическое значение этих двух диаметров как значение текучести во время заливки.

8.3.3 Оценка результатов испытаний

Испытания провести два раза. Если оба результата соответствуют требованиям 5.2, то гипс соответствует требованиям к текучести, установленным в настоящем стандарте. Если ни один из результатов не удовлетворяет требованиям 5.2, то гипс не соответствует требованиям настоящего стандарта. Если один из двух результатов соответствует требованиям к текучести, то испытания проводят еще три раза. Если среднее арифметическое значение результатов трех испытаний соответствует требованиям 5.2, то гипс считают выдержавшим испытания; в противном случае гипс бракуют.

8.4 Испытание на время схватывания и затвердевания

8.4.1 Метод испытания заключается в определении времени от момента затворения гипса водой до начала схватывания гипса и конца его затвердевания.

8.4.2 Аппаратура

8.4.2.1 Прибор ВИКА «ОГЦ», схема которого приведена на рисунке 2, имеющий:

винт *A*;

иглу Вика *C* длиной 50 мм, с поперечным сечением и диаметром $(1 \pm 0,05)$ мм;

стержень *B* длиной 270 мм и диаметром 10 мм;

общую массу винта, стержня и иглы *A*, *B* и *C* (300 ± 1) г;

измерительную шкалу *D* в миллиметрах;

опорный кронштейн *F*;

стопорный винт *E*;

стеклянную пластину *H* размером 100 × 100 мм;

круглую коническую форму *G*.

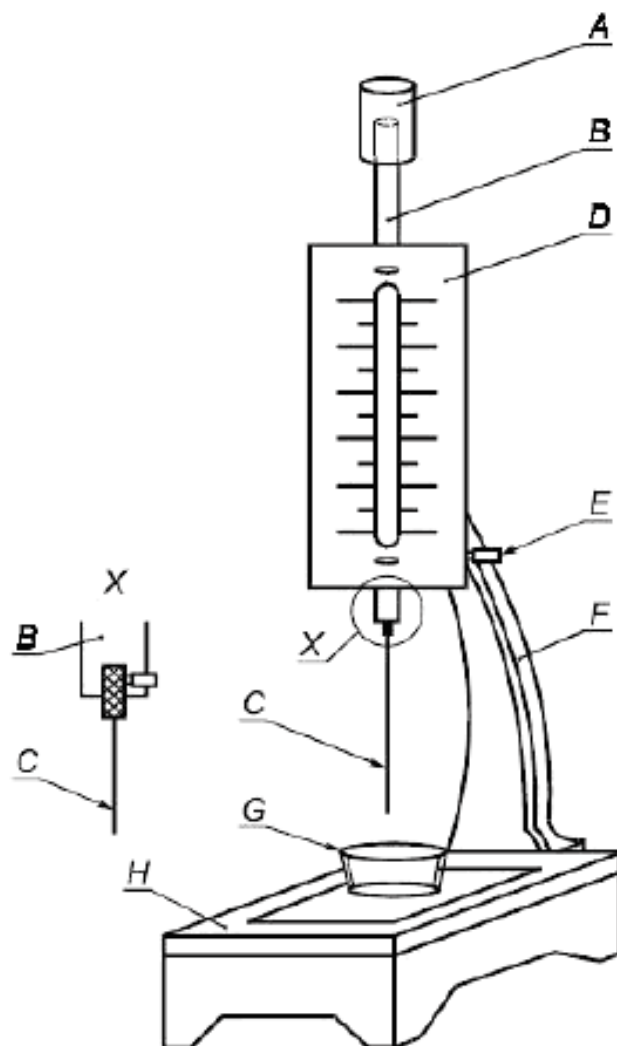


Рисунок 2 – Схема прибора Вика «ОГЦ»

8.4.2.2 Чистая сухая форма, изготовленная из коррозионно-стойкого неабсорбирующего материала, с внутренним верхним диаметром 70 мм, внутренним нижним диаметром 60 мм, высотой 40 мм.

8.4.2.3 Секундомер по ГОСТ 8.423.

8.4.2.4 Весы по ГОСТ 24104, с наибольшим пределом взвешивания 1 кг, ценой деления 0,01 г, среднего класса точности.

8.4.3 Метод испытания

Добавить 400 г испытуемого гипса к рекомендуемому изготовителем количеству дистиллированной воды и смешать согласно 7.3. Полностью заполнить форму и выровнять уровень образца гипса с верхним краем формы. Заполненную форму установить на пластине на основании прибора Вика. Подвижную часть

прибора с иглой установить в такое положение, при котором конец иглы касается поверхности гипсового теста, а затем свободно опустить иглу в кольцо с гипсовым тестом (обычно когда появляется блеск или излишек воды) за 1 или 2 мин до предполагаемого времени начала схватывания. Погружение иглы производят один раз каждые 15 с, начиная с целого числа минут. После каждого погружения иглу следует тщательно вытереть, а форму передвинуть так, чтобы при каждом погружении игла попадала на поверхность гипсового теста на расстоянии не менее 5 мм от предыдущего места. Определить время начала схватывания в минутах от момента добавления гипса к воде до момента, когда свободно опущенная игла не доходит до поверхности пластинки, и время окончания схватывания в минутах, когда свободно опущенная игла погружается на глубину не более 2 мм.

8.4.4 Результаты испытаний

Испытания по 8.4.3 провести два раза. Если оба результата соответствуют требованиям 5.3, то гипс считают выдержавшим испытание; если ни один из результатов не соответствует требованиям 5.3, то гипс считают не выдержавшим испытания. Если один из результатов не соответствует указанным требованиям, то необходимо провести испытания еще три раза. Если после этих испытаний все три результата соответствуют требованиям 5.3, то гипс считают выдержавшим испытание, в противном случае гипс бракуют.

8.5 Линейное расширение при твердении

8.5.1 Метод испытания заключается в определении изменения линейных размеров образца гипса при затвердевании.

8.5.2 Аппаратура

8.5.2.1 Прибор ГОИ, состоящий из штатива, на котором укреплен индикатор, измеряющий изменение длины с точностью до 0,01 мм, и металлический цилиндр внутренним диаметром 50 мм, наружным – 56 мм, высотой 100 мм.

8.5.2.2 Прокладка из эластичного материала толщиной 1 – 2 мм.

8.5.2.3 Смазочный агент (например вазелиновое масло).

8.5.2.4 Дюралюминиевая крышка диаметром 56 мм, толщиной 1 мм.

8.5.3 Проведение испытаний

Установить прибор ГОИ на жесткое основание, исключив возможность вибрации.

Установить металлический цилиндр с прокладкой, предварительно смазав внутреннюю поверхность агентом, на стеклянную пластину. Смазать агентом

внутреннюю поверхность дюралюминиевой крышки, которая будет иметь контакт с испытуемым гипсом. Налить в цилиндр гипсовую смесь, приготовленную согласно 7.3, и установить на испытательный столик прибора ГОИ. Цилиндр накрыть дюралюминиевой крышкой и установить на ней головку индикатора.

За (60 ± 1) с до начала затвердевания согласно 8.4 снять начальное показание.

Окончательное показание снять на (120 ± 1) минуте от момента начала смешивания и определить изменение длины образца с точностью до 0,01 мм.

Вычислить линейное расширение образца при затвердевании α в процентах по формуле

$$\alpha = \frac{L_n - L_0}{L_0} 100 ,$$

где L_0 – первоначальная длина образца, мм;

L_n – длина образца после испытания, мм.

8.5.4 Результаты испытаний

После испытаний двух образцов подсчитывают среднее арифметическое значение линейного расширения с точностью до 0,01 %. Если линейное расширение обоих образцов соответствует требованиям таблицы 1, то гипс считают выдержавшим испытание; если ни один из образцов не соответствует требованиям таблицы 1, то гипс считают не выдержавшим испытание; если только один из результатов соответствует указанным требованиям, то испытание повторяют еще три раза. Если после этих испытаний все три образца соответствуют требованиям таблицы 1, то гипс считают выдержавшим испытания; в противном случае гипс бракуют.

8.6 Испытание на излом

8.6.1 Проведение испытаний

Добавить (100 ± 1) г гипса типа 1 к рекомендуемому количеству дистиллированной воды и смешать согласно 7.3. Налить смесь в форму из силиконового слепочного материала, производящую образец размерами 25 × 12 × 3 мм. Через 2 мин после окончания времени затвердевания, указанного изготовителем, разломать образец рукой на две части, каждая размерами примерно 12 × 12 × 3 мм. Повторить испытание.

8.6.2 Результаты испытаний

Если оба результата соответствуют требованиям 5.5, то гипс считают выдержавшим испытания; если ни один из результатов испытаний не соответствует указанным требованиям, то гипс бракуют; если только один из результатов соответствует указанным требованиям, то испытания повторяют еще три раза; если все три результата испытаний соответствуют требованиям 5.5, то гипс считают выдержавшим испытания; в противном случае гипс бракуют.

8.7 Испытание на прочность при сжатии

8.7.1 Метод испытания заключается в определении нагрузок, разрушающих образец.

8.7.2 Аппаратура и материалы

8.7.2.1 Пресс-форма разъемная из коррозионно-стойкого материала, с пятью отверстиями диаметром $(20 \pm 0,2)$ мм и высотой $(40 \pm 0,4)$ мм.

8.7.2.2 Стеклопластины, число и размеры которых должны быть достаточны для покрытия верхней и нижней частей формы.

8.7.2.3 Разрывная машина по ГОСТ 28840, со скоростью движения траверсы (5 ± 2) кН/мин.

8.7.2.4 Резиновая чашка для смешивания стоматологического гипса.

8.7.2.5 Штангенциркуль по ГОСТ 166.

8.7.2.6 Весы по ГОСТ 24104.

8.7.3 Метод испытания

Добавить (300 ± 1) г испытуемого порошка гипса к рекомендуемому количеству дистиллированной воды и смешать согласно 7.3. При необходимости провести повторное смешивание для получения образцов без дефектов. Залить смесь в пресс-форму (8.7.2.1), удерживаемую на стеклянной пластине (8.7.2.2). Во время заполнения осторожно потряхивать форму не более 30 с, чтобы уменьшить образование воздушных пузырьков. Допускается использовать для замешивания и заливки образцов вакуумный смеситель с остаточным давлением 5 кПа, частотой вращения мешалки (390 ± 10) мин⁻¹ и вибростол с частотой вибрации 3000–6000 колебаний в минуту и амплитудой 0–2000 мкм. До того как блеск полностью исчезнет с поверхности смеси крепко прижать вторую стеклянную пластину к верхней поверхности формы и выровнять уровень образца с верхними краями формы. Через (45 ± 1) мин от начала смешивания вынуть образцы из пресс-формы и оставить их при температуре окружающей среды (23 ± 2) °С и относительной влажности воздуха (50 ± 10) %. По истечении (60 ± 5) мин от начала смешивания провести испытание

пяти образцов на прочность при сжатии, используя разрывную машину (8.7.2.3), и записать максимальную прилагаемую нагрузку F .

Примечание – Значения нагрузки на гипсы типов 4 и 5 могут превышать не только значения, указанные в настоящем пункте, но и возможности имеющегося испытательного оборудования. Если при испытании образец не разрушается при предельном значении нагрузки, то допускается не проводить испытания на прочность при сжатии. Для вычисления значения σ для испытываемого образца необходимо использовать максимальную приложенную нагрузку.

8.7.4 Результаты испытаний

Для каждого испытанного образца вычислить прочность при сжатии, МПа

$$\sigma = F/S,$$

где F – максимальное значение нагрузки, Н;

S – площадь испытанного образца, мм².

Если четыре результата из пяти соответствуют требованиям таблицы 1, то гипс считают выдержавшим испытание. Если только три из пяти результатов соответствуют требованиям таблицы 1, то проводят вторую серию испытаний образцов. Если все пять результатов повторных испытаний соответствуют требованиям таблицы 1, то гипс считают выдержавшим испытание; в противном случае гипс бракуют.

8.8 Производство деталей

8.8.1 Оборудование

8.8.1.1 Испытательный блок и различные дополнительные приспособления, изображенные на рисунке 1.

8.8.1.2 Стоматологический силиконовый материал для оттисков и инструкция по его применению.

8.8.1.3 Плоская металлическая или стеклянная пластина размерами, достаточными для покрытия испытываемых блоков и приспособлений согласно 8.8.1.1.

8.8.1.4 Устройство для создания нагрузки 1500 г.

8.8.1.5 Микроскоп по ГОСТ 8074 с увеличением 4^x – 6^x и источником света, способным производить освещение под небольшим углом.

8.8.2 Изготовление образцов

8.8.2.1 Подготовка оттиска испытательного блока

Форма в виде кольца (см. рисунок 1 б) может быть покрыта смазочным агентом. Перед использованием очистить испытательный блок (см. рисунок 1 а) специальным раствором, но не смазывать. Если к испытательному блоку прилип

силиконовый слепочный материал, то для его отделения необходимо слегка присыпать блок тальком. После удаления слепочного материала сдуть избыток талька.

Затем поместить форму на испытательный блок. Смешать силиконовый слепочный материал в соответствии с инструкцией по его применению и наполнить форму, слегка ее переполнив. Сразу же накрыть форму плоской пластиной (8.8.1.3) и приложить нагрузку (1500 ± 5) г в течение (5 ± 1) с. Удалить нагрузку и дать слепочному материалу затвердеть. Снять пластину и отделить форму от испытательного блока, сведя до минимума возможность деформации.

Используя микроскоп (8.8.1.5), осмотреть оттиск испытательного блока с линиями, образовавшимися по всей его длине. Убедиться, что оцениваемая линия (см. рисунок 1 а) четко воспроизведена по всей длине между остальными линиями. Если оцениваемая линия воспроизведена нечетко, то повторить подготовку оттиска до получения необходимых оттисков.

Форму, изображенную на рисунке 1 б, сохраняющую слепок, соединить с формой, изображенной на рисунке 1 в. По окончании времени разделения модели со слепком, указанным в инструкции изготовителя, добавить (300 ± 1) г испытуемого гипса к рекомендуемому объему дистиллированной воды и смешать согласно 7.3. Слегка потряхивая, налить гипс на слепок, заполнив полностью форму. Выдержать залитую форму на открытом воздухе в течение (60 ± 1) мин при температуре (23 ± 2) °С и относительной влажности (50 ± 10) %. Отделить гипсовую модель от слепочного материала и осмотреть под небольшим углом освещения, используя микроскоп (8.8.1.5). Записать состояние отпечатка линии.

8.8.3 Результаты испытаний

Если линия гипсовой модели воспроизведена полностью, то гипс соответствует требованиям 5.7. Если линия на гипсовой модели воспроизведена не полностью, то необходимо повторить это испытание два раза. Если в результате повторных испытаний линия на гипсовой модели воспроизведена полностью оба раза, то гипс соответствует требованиям 5.7; если в результате одного из испытаний линия на слепке воспроизведена не полностью, то гипс бракуют.

9 Упаковка, маркировка, транспортирование и хранение

9.1 Упаковка

Гипсы должны быть упакованы в защитные влагонепроницаемые контейнеры, которые не загрязняют материал и не изменяют его физические и химические свойства.

9.2 Этикетка

9.2.1 Внешний контейнер

На каждом контейнере должна быть четкая маркировка со следующей информацией:

торговое или фирменное (заводское) название материала;

адрес и наименование предприятия-изготовителя или поставщика;

тип гипса и область его применения;

цвет (если не белый);

запах (если имеется);

вес нетто содержимого в единицах СИ;

дата окончания применения «использовать до . . .», после которой свойства гипса могут не соответствовать указанным в настоящем стандарте;

условия хранения;

указание, что гипсы подвержены порче при атмосферном воздействии, особенно при высокой влажности;

номер партии.

9.2.2 Индивидуальная упаковка

Если внешний контейнер содержит отдельные пакеты, то каждый пакет должен иметь этикетку со следующей информацией:

рекомендуемая пропорция воды и порошка (в миллилитрах для жидкости и в граммах – для порошка);

рекомендуемый метод смешивания, включая рекомендуемое оборудование, время смешивания порошка гипса и жидкости ручным или механическим шпателем;

время затвердевания;

значение линейного расширения при затвердевании;

рекомендуемые изготовителем специальные рабочие методики или указания.

9.3 Транспортирование и хранение

9.3.1 Гипсы транспортируют всеми видами крытых транспортных средств в соответствии с правилами перевозки грузов, действующими на соответствующем виде транспорта, и нормативными документами по погрузке и креплению грузов.

9.3.2 Гипсы должны храниться в упаковке предприятия-изготовителя при условиях хранения 2 С по ГОСТ 15150.

10 Гарантии изготовителя

10.1 Изготовитель гарантирует соответствие гипса требованиям настоящего стандарта при соблюдении указанных условий хранения.

10.2 Гарантийный срок хранения – один год с момента изготовления.

Ключевые слова: гипсы стоматологические, требования технические, методы испытаний
