
МЕЖГОСУДАРСТВЕННЫЙ СОВЕТ ПО СТАНДАРТИЗАЦИИ, МЕТРОЛОГИИ И СЕРТИФИКАЦИИ
(МГС)
INTERSTATE COUNCIL FOR STANDARDIZATION, METROLOGY AND CERTIFICATION
(ISC)

МЕЖГОСУДАРСТВЕННЫЙ
СТАНДАРТ

ГОСТ
31596—
2012
(ISO 9090:1989)

ГЕРМЕТИЧНОСТЬ ОБОРУДОВАНИЯ И АППАРАТУРЫ ДЛЯ ГАЗОВОЙ СВАРКИ, РЕЗКИ И АНАЛОГИЧНЫХ ПРОЦЕССОВ

Допустимые скорости внешней утечки газа
и метод их измерения

(ISO 9090:1989, MOD)

Издание официальное



Москва
Стандартинформ
2013

Предисловие

Цели, основные принципы и порядок проведения работ по межгосударственной стандартизации установлены ГОСТ 1.0—92 «Межгосударственная система стандартизации. Основные положения» и ГОСТ 1.2—2009 «Межгосударственная система стандартизации. Стандарты межгосударственные, правила и рекомендации по межгосударственной стандартизации. Правила разработки, принятия, применения, обновления и отмены»

Сведения о стандарте

1 ПОДГОТОВЛЕН Федеральным государственным унитарным предприятием «Всероссийский научно-исследовательский институт стандартизации и сертификации в машиностроении» (ВНИИНМАШ)

2 ВНЕСЕН Федеральным агентством по техническому регулированию и метрологии

3 ПРИНЯТ Межгосударственным советом по стандартизации, метрологии и сертификации (протокол от 24 мая 2012 г. № 41)

За принятие проголосовали:

Краткое наименование страны по МК (ИСО 3166) 004—97	Код страны по МК (ИСО 3166) 004—97	Сокращенное наименование национального органа по стандартизации
Азербайджан	AZ	Азстандарт
Беларусь	BY	Госстандарт Республики Беларусь
Казахстан	KZ	Госстандарт Республики Казахстан
Кыргызстан	KG	Кыргызстандарт
Молдова	MD	Молдова-Стандарт
Российская Федерация	RU	Росстандарт
Таджикистан	TJ	Таджикстандарт
Узбекистан	UZ	Узстандарт
Украина	UA	Минэкономразвития Украины

4 Приказом Федерального агентства по техническому регулированию и метрологии от 22 ноября 2012 г. № 1016-ст межгосударственный стандарт ГОСТ 31596—2012 (ИСО 9090:1989) введен в действие в качестве национального стандарта Российской Федерации с 1 января 2014 г.

5 Настоящий стандарт модифицирован по отношению к международному стандарту ISO 9090:1989 Gas tightness of equipment for gas welding and allied processes (Герметичность оборудования для газовой сварки и аналогичных процессов) путем изменения отдельных фраз (слов, ссылок), которые выделены в тексте курсивом.

Степень соответствия — модифицированная (MOD).

Стандарт подготовлен на основе применения ГОСТ Р 50379—92 (ИСО 9090-89)

6 ВВЕДЕН ВПЕРВЫЕ

Информация о введении в действие (прекращении действия) настоящего стандарта публикуется в ежемесячно издаваемом информационном указателе «Национальные стандарты».

Информация об изменениях к настоящему стандарту публикуется в ежегодно издаваемом информационном указателе «Национальные стандарты», а текст изменений и поправок — в ежемесячно издаваемом информационном указателе «Национальные стандарты». В случае пересмотра или отмены настоящего стандарта соответствующая информация будет опубликована в ежемесячно издаваемом информационном указателе «Национальные стандарты»

© Стандартиформ, 2013

В Российской Федерации настоящий стандарт не может быть полностью или частично воспроизведен, тиражирован и распространен в качестве официального издания без разрешения Федерального агентства по техническому регулированию и метрологии

II

ГЕРМЕТИЧНОСТЬ ОБОРУДОВАНИЯ И АППАРАТУРЫ ДЛЯ ГАЗОВОЙ СВАРКИ, РЕЗКИ И АНАЛОГИЧНЫХ ПРОЦЕССОВ

Допустимые скорости внешней утечки газа и метод их измерения

Gas tightness of equipment and apparatus for gas welding, cutting and allied processes.
Permissible rates of external gas leakage and measuring procedures

Дата введения — 2014—01—01

1 Область применения

Настоящий стандарт устанавливает максимально допустимые скорости внешней утечки газа из оборудования и аппаратуры, применяемых для газовой сварки, резки и аналогичных процессов, и метод их измерения.

Стандарт распространяется на оборудование, аппаратуру и устройства, которые используются для подачи газа от баллона или установки газопитания в устройство для получения пламени (горелку, резак и др.), и расположены между выходным отверстием баллонного вентиля, вентиля газопровода или установки газопитания и выходным отверстием устройства для получения пламени.

2 Нормативные ссылки

В настоящем стандарте использованы ссылки на следующие межгосударственные стандарты:
ГОСТ 9356—75 Рукава резиновые для газовой сварки и резки металлов. Технические условия
ГОСТ 13861—73 Редукторы для газопламенной обработки. Общие технические условия
ГОСТ 17433—80 Промышленная чистота. Сжатый воздух. Классы загрязненности

П р и м е ч а н и е — При пользовании настоящим стандартом целесообразно проверить действие ссылочных стандартов по указателю «Национальные стандарты», составленному по состоянию на 1 января текущего года, и по соответствующим выпускам информационного указателя за текущий год. Если ссылочный стандарт заменен (изменен), то при пользовании настоящим стандартом следует руководствоваться заменяющим (измененным) стандартом. Если ссылочный стандарт отменен без замены, то положение, в котором дана ссылка на него, применяется в части, не затрагивающей эту ссылку.

3 Определение

Внешняя утечка газа — нежелательная утечка газа в атмосферу.

4 Оценка утечки

Настоящий стандарт устанавливает максимально допустимые скорости внешней утечки, а именно скорости общей утечки газа через устройство в сборе, включая входные присоединительные детали.

Эти скорости измеряют в кубических сантиметрах в час*, приведенных к нормальным условиям**.

П р и м е ч а н и е — Соединения, необходимые только для испытаний, не учитывают.

* $1 \text{ см}^3/\text{ч} = 0,28 \cdot 10^{-9} \text{ м}^3/\text{с}$.

** Нормальные условия — температура 23 °С, давление 1,013 бар (0,1013 МПа).

5 Газ, применяемый для испытания

Устройства, работающие с гелием, испытывают гелием, а устройства, работающие с водородом, — водородом или гелием.

Допускается проводить испытания другим газом или смесью газов, при подтверждении идентичности результатов испытаний испытаниям гелием или водородом сравнительными испытаниями, расчетом и т. п.

Устройства, работающие с другими газами, испытывают рабочим газом, воздухом класса загрязненности 13 по ГОСТ 17433 или азотом.

При испытании устройства газом, для работы с которым оно не предназначено, следует провести корректировку скорости утечки газа (см. приложение).

6 Испытательное давление

6.1 Редукторы

Редукторы испытывают при давлениях p_1 и p_2 в соответствии с требованиями ГОСТ 13861.

6.2 Другое оборудование (аппаратура)

6.2.1 Типовые испытания

Другое оборудование (аппаратуру) испытывают при следующих давлениях:

- максимальном рабочем давлении, установленном изготовителем;
- 10 % максимального рабочего давления.

6.2.2 Текущие (другие, кроме типовых) испытания

Все другое оборудование (аппаратура) должно быть испытано на герметичность по методике изготовителя при давлении (из двух указанных в 6.2.1), которое дает наиболее неблагоприятные результаты при типовых испытаниях.

7 Максимально допустимые скорости утечки

Примечание — Скорость утечки для отдельных устройств должна быть включена в соответствующие стандарты на эти устройства при их пересмотре.

7.1 Редукторы

Скорость общей утечки для редукторов не должна превышать $10 \text{ см}^3/\text{ч}$.

7.2 Горелки, резак и другая газопламенная аппаратура (устройства)

Устройства с газовым рукавом, присоединенным к одному из входных штуцеров, должны быть подвергнуты следующему испытанию:

- закрывать сопло и другой входной штуцер и открыть наполовину вентили 1 и 2 (рисунок 1).
Допустимая скорость утечки $8 \text{ см}^3/\text{ч}$;

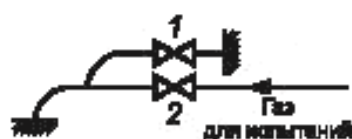


Рисунок 1

- закрывать сопло и открыть второй входной штуцер; наполовину открыть вентиль 2 и закрыть вентиль 1 (рисунок 2).

Допустимая скорость утечки $4 \text{ см}^3/\text{ч}$;

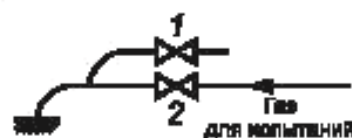


Рисунок 2

с) закрыть второй входной штуцер и открыть сопло; закрыть вентиль 2 (рисунок 3).
Допустимая скорость утечки $4 \text{ см}^3/\text{ч}$.

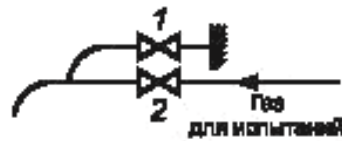


Рисунок 3

Примечание — Эта методика позволяет определить общую утечку и утечку через каждый вентиль.

7.3 Предохранительные устройства

Скорость общей утечки для предохранительных устройств не должна превышать $8 \text{ см}^3/\text{ч}$.

7.4 Быстродействующие соединения

Скорость общей утечки для быстродействующих соединений не должна превышать $10 \text{ см}^3/\text{ч}$.

7.5 Устройства с комбинированными функциями

Скорость общей утечки для устройств с комбинированными функциями не должна превышать максимальную скорость для каждой отдельной функции.

7.6 Прочее оборудование

Скорость общей утечки для оборудования, которое может быть использовано в установках для газовой сварки и аналогичных процессов, не должна превышать $8 \text{ см}^3/\text{ч}$.

7.7 Рукава

Рукава должны соответствовать по герметичности требованиям ГОСТ 9356.

8 Измерение скорости утечки

Скорость утечки газа определяют при типовых испытаниях. Текущие испытания изготовители проводят любым методом, наиболее приемлемым для конкретных условий.

8.1 Принцип метода испытаний

Испытуемое устройство, подключенное к источнику газопитания в течение всего испытания, погружают в воду, газ, вытекающий из устройства, собирают в градуированный цилиндрический сосуд, первоначально заполненный водой.

Допускаются другие методы испытаний, если они дают точно такие же результаты, как и предложенный в данном пункте.

8.2 Аппаратура для испытаний (рисунок 4)

- 1 — градуированный цилиндрический сосуд (8.2.3);
2 — манометр для измерения испытательного давления; 3 — газопровод; 4 — водяная ванна (8.2.1);
5 — воронка (8.2.4); 6 — испытуемое устройство

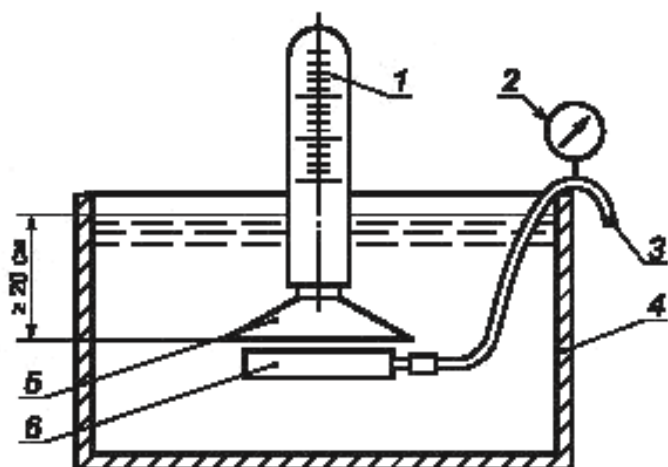


Рисунок 4

8.2.1 Водяная ванна достаточных размеров для полного погружения в нее испытуемого устройства.

8.2.2 Источник газопитания, обеспечивающий необходимое давление в устройстве в процессе испытаний.

8.2.3 Градуированный цилиндрический сосуд, первоначально заполненный водой, смонтированный над испытуемым устройством. Размер и шкала градуировки должны быть такими, чтобы можно было определить объем с точностью до 0,5 см³.

8.2.4 Воронка для сбора газа

Воронка должна быть пригодна для сбора всего газа, который выходит из устройства, кроме газа, выходящего из газопровода.

8.3 Методика испытаний

8.3.1 Для определения утечки газа необходимо подсоединить испытуемое устройство к источнику газопитания, закрыть все другие отверстия.

8.3.2 Погрузить устройство в водяную ванну (8.2.1) на глубину не менее 20 см и подать газ в устройство под испытательным давлением в соответствии с разделом 6 плюс давление ΔP в зависимости от глубины погружения (*давление ΔP в килограмм-силе на квадратный сантиметр численно равно $0,01h$, если глубина погружения h выражена в сантиметрах*).

8.3.3 Через 10 мин, когда выйдет воздух с наружной поверхности устройства, установить градуированный цилиндрический сосуд (8.2.3) и воронку (8.2.4) и выдержать устройство под давлением в течение 1 ч.

8.3.4 В конце испытания поднять или опустить цилиндр так, чтобы сравнять уровни воды в цилиндре и в ванне, измерить объем собранного газа по шкале цилиндра.

8.3.5 Скорректировать измеренный объем согласно разделам 4 и 5, принимая во внимание вид газа, нормальные температуру и давление.

Приложение А
(обязательное)

Коррекция измерения

Если испытание проводят газом, для работы с которым устройство не предназначено, то измеренную скорость утечки следует умножить на соответствующий поправочный коэффициент, приведенный в таблице.

Используемый для испытаний газ	Поправочный коэффициент для изменения скорости утечки газа						
	Воздух	Кислород	Азот	Аргон	Водород	Гелий	Ацетилен
Воздух	1	0,950	1,02	0,852	—	—	1,05
Азот	0,983	0,930	1	0,837	—	—	1,03
Водород	—	—	—	—	1	—	—
Гелий	—	—	—	—	1,431	1	—

Ключевые слова: герметичность, оборудование, газовая сварка

Редактор *Н.В. Таланова*
Технический редактор *В.Н. Прусакова*
Корректор *И.А. Королева*
Компьютерная верстка *И.А. Налейкиной*

Сдано в набор 15.08.2013. Подписано в печать 19.08.2013. Формат 60×84^{1/8}. Гарнитура Ариал.
Усл. печ. л. 0,93. Уч.-изд. л. 0,60. Тираж 60 экз. Зак. 850.

ФГУП «СТАНДАРТИНФОРМ», 123995 Москва, Гранатный пер., 4.
www.gostinfo.ru info@gostinfo.ru

Набрано во ФГУП «СТАНДАРТИНФОРМ» на ПЭВМ.

Отпечатано в филиале ФГУП «СТАНДАРТИНФОРМ» — тип. «Московский печатник», 105062 Москва, Лялин пер., 6.