
МЕЖГОСУДАРСТВЕННЫЙ СОВЕТ ПО СТАНДАРТИЗАЦИИ, МЕТРОЛОГИИ И СЕРТИФИКАЦИИ
(МГС)
INTERSTATE COUNCIL FOR STANDARDIZATION, METROLOGY AND CERTIFICATION
(ISC)

МЕЖГОСУДАРСТВЕННЫЙ
СТАНДАРТ

ГОСТ
31631—
2012
(ISO 9512:2002)

СИГАРЕТЫ

Определение степени вентиляции

(ISO 9512:2002, MOD)

Издание официальное



Москва
Стандартинформ
2014

Предисловие

Цели, основные принципы и основной порядок проведения работ по межгосударственной стандартизации установлены ГОСТ 1.0—92 «Межгосударственная система стандартизации. Основные положения» и ГОСТ 1.2—2009 «Межгосударственная система стандартизации. Стандарты межгосударственные, правила и рекомендации по межгосударственной стандартизации. Правила разработки, принятия, применения, обновления и отмены»

Сведения о стандарте

1 ПОДГОТОВЛЕН Государственным научным учреждением «Всероссийский научно-исследовательский институт табака, махорки и табачных изделий» Российской академии сельскохозяйственных наук (ГНУ «ВНИИТТИ» Россельхозакадемии)

2 ВНЕСЕН Федеральным агентством по техническому регулированию и метрологии (Росстандарт)

3 ПРИНЯТ Межгосударственным советом по стандартизации, метрологии и сертификации (протокол от 24 мая 2012 года № 41)

За принятие проголосовали:

Краткое наименование страны по МК (ИСО 3166) 004—97	Код страны по МК (ИСО 3166) 004—97	Сокращенное наименование национального органа по стандартизации
Беларусь	BY	Госстандарт Республики Беларусь
Киргизия	KG	Кыргызстандарт
Молдова	MD	Молдова-Стандарт
Россия	RU	Росстандарт

4 Приказом Федерального агентства по техническому регулированию и метрологии от 29 ноября 2012 г. № 1739-ст межгосударственный стандарт введен в действие в качестве национального стандарта Российской Федерации с 1 июля 2013 г.

5 Настоящий стандарт является модифицированным по отношению к международному стандарту ISO 9512:2002 Cigarettes-Determination of ventilation-Definitions and measurement principles (Сигареты. Определение вентиляции. Определения и принципы измерений), разработанному Техническим комитетом по стандартизации ISO/TC 126 «Tobacco and tobacco products» международной организации по стандартизации (ИСО), путем изменения по отношению к ISO 9512:2002 содержания раздела 2 и отдельных элементов и слов разделов 3, 6, 10, приложений В, С, D, F, которые выделены курсивом. Наименование настоящего стандарта изменено относительно наименования указанного международного стандарта.

Официальные экземпляры международного документа, на основе которого подготовлен настоящий межгосударственный стандарт, и международных стандартов, на которые даны ссылки, имеются в Федеральном агентстве по техническому регулированию и метрологии (Росстандарт).

Сведения о соответствии межгосударственных стандартов ссылочным международным стандартам приведены в справочном приложении ДА.

Сравнение структуры международного стандарта со структурой межгосударственного стандарта приведено в дополнительном приложении ДБ.

Степень соответствия — модифицированная (MOD).

Настоящий стандарт подготовлен на основе применения ГОСТ Р 52822—2007 (ИСО 9512:2002)

6 ВВЕДЕН ВПЕРВЫЕ

Информация об изменениях к настоящему стандарту публикуется в ежегодном информационном указателе «Национальные стандарты», а текст изменений и поправок — в ежемесячном информационном указателе «Национальные стандарты». В случае пересмотра (замены) или отмены настоящего стандарта соответствующее уведомление будет опубликовано в ежемесячном информационном указателе «Национальные стандарты». Соответствующая информация, уведомление и тексты размещаются также в информационной системе общего пользования — на официальном сайте Федерального агентства по техническому регулированию и метрологии в сети Интернет

© Стандартиформ, 2014

В Российской Федерации настоящий стандарт не может быть полностью или частично воспроизведен, тиражирован и распространен в качестве официального издания без разрешения Федерального агентства по техническому регулированию и метрологии

III

Содержание

1 Область применения	1
2 Нормативные ссылки	1
3 Термины и определения	1
4 Сущность метода	3
5 Стандартные условия	3
6 Требования к приборам	4
7 Отбор проб	5
8 Проверка прибора	5
9 Методика измерений	5
10 <i>Обработка</i> и выражение результатов измерений	5
11 Точность	6
12 Отчет об испытаниях	6
Приложение А (обязательное) Проверка калибров вентиляции	7
Приложение В (обязательное) Калибровка прибора для измерения степени вентиляции с помощью калибров вентиляции и перепада давления	9
Приложение С (справочное) Измерение вентиляционного потока воздуха сигарет	10
Приложение D (справочное) Определение утечек в системе измерения вентиляции	11
Приложение Е (справочное) Результаты межлабораторных испытаний	14
Приложение ДА (справочное) Сведения о соответствии межгосударственных стандартов ссылочным международным стандартам	15
Приложение ДБ (справочное) Сравнение структуры международного стандарта со структурой межгосударственного стандарта	16

Введение

При подготовке настоящего стандарта учитывались действующие международные, межгосударственные стандарты, правила, постановления и законы.

В стандарте описан метод определения степени вентиляции сигарет. В раздел 10 внесена обработка результатов измерений. Методы проверки калибров вентиляции и калибровки измерительных приборов описаны в приложениях А и В, которые являются обязательными. Из приложения А исключен п. А.3.5, так как его содержание включено в раздел 10. Приложения С, D, E, ДА и ДБ — справочные, приведены для информации.

В терминологических статьях в круглых скобках приведены эквиваленты терминов на английском языке.

Поправка к ГОСТ 31631—2012 (ISO 9512:2002) Сигареты. Определение степени вентиляции

В каком месте	Напечатано	Должно быть
Предисловие. Пункт 3. Таблица согласования	—	Узбекистан UZ Узстандарт

(ИУС № 7 2015 г.)

СИГАРЕТЫ

Определение степени вентиляции

Cigarettes.
Determination of degree ventilation

Дата введения — 2013—07—01

1 Область применения

Настоящий стандарт распространяется на сигареты и устанавливает метод определения степени вентиляции.

2 Нормативные ссылки

В настоящем стандарте использованы нормативные ссылки на следующие стандарты:

ГОСТ ISO 3308—2003 *Машина обычная лабораторная для прокуривания сигарет (курительная машина). Определения и стандартные условия*

ГОСТ ISO 3402—2003 *Табак и табачные изделия. Атмосферы для кондиционирования и испытаний*

ГОСТ 31632—2012 (ISO 8243:2006) *Сигареты. Отбор проб*

ISO 5725-2—1994 *Точность (правильность и прецизионность) методов и результатов измерений. Часть 2. Основной метод определения повторяемости и воспроизводимости стандартного метода измерения*

ISO 6565—2010 *Табак и табачные изделия. Сопротивление затяжке сигарет и перепад давления фильтрпалочек. Стандартные условия измерения*

Примечание — При пользовании настоящим стандартом целесообразно проверить действие ссылочных стандартов в информационной системе общего пользования — на официальном сайте Федерального агентства по техническому регулированию и метрологии в сети Интернет или по ежегодному информационному указателю «Национальные стандарты», который опубликован по состоянию на 1 января текущего года, и по выпускам ежемесячного информационного указателя «Национальные стандарты» за текущий год. Если ссылочный стандарт заменен (изменен), то при пользовании настоящим стандартом следует руководствоваться заменяющим (измененным) стандартом. Если ссылочный стандарт отменен без замены, то положение, в котором дана ссылка на него, применяется в части, не затрагивающей эту ссылку.

3 Термины и определения

В настоящем стандарте применены следующие термины с соответствующими определениями.

3.1 **вентиляция** (ventilation): Всасывание *атмосферного* воздуха через любую часть незажженной сигареты, кроме передней зоны.

Примечание — Эффектом вентиляции является уменьшение концентрации табачного дыма за счет разбавления его воздухом.

3.2 **передняя зона** (front area): Конец сигареты, предназначенный для зажигания.

3.3 **общий поток воздуха** (total airflow): Весь поток воздуха, выходящий из *mundштучного* конца незажженной сигареты, вставленной в держатель измерительного прибора на глубину, установленную ГОСТ ISO 3308.

Примечание — При стандартных условиях общий поток воздуха Q составляет $17,5 \text{ см}^3/\text{с}$.

3.4 **генератор общего потока воздуха** (generator for total airflow): Устройство для поддержания постоянства общего потока воздуха.

3.5 **вентиляционный поток воздуха** (ventilation airflow): Объемный поток воздуха, входящий в незажженную сигарету, но не через переднюю зону.

Примечание — Вентиляционный поток воздуха *установлен* на отрицательное давление на *mundштучном* конце сигареты, созданное при измерении сопротивления затяжке сигареты, вставленной в держатель измерительного прибора на глубину, установленную ГОСТ ISO 3308.

3.6 **общая вентиляция** (total ventilation): Общее количество воздуха, входящего в сигарету (но не через переднюю зону), заключенную в держатель измерительного прибора на глубину, установленную ГОСТ ISO 3308.

3.7 **степень вентиляции** (degree of ventilation): Отношение вентиляционного потока воздуха к общему потоку воздуха, выраженное в процентах [см. рисунки 1б) — г)].

3.8 **составляющие общей вентиляции** (components of total ventilation): Воздух, *формирующий общую вентиляцию, который входит через сигаретную бумагу, через материалы, составляющие фильтр и присоединяющие его к сигаретному штрангу* [см. рисунки 1 б) — г)].

3.9 **вентиляция фильтра** (filter ventilation): Воздух, поступающий в сигарету через ободковую бумагу между *вставленной в держатель частью мундштучного конца сигареты и началом сигаретного штранга* [см. рисунок 1 б)].

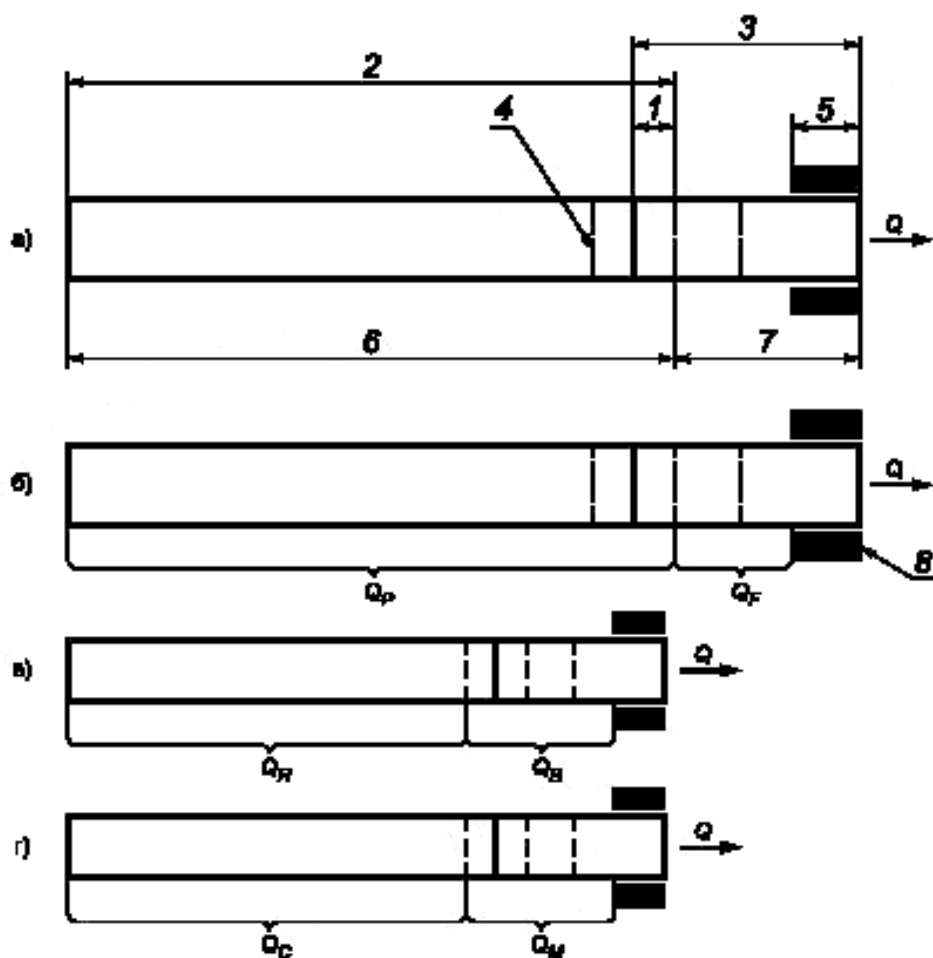
3.10 **вентиляция сигаретного штранга** (paper ventilation): Воздух, поступающий в сигарету через сигаретную бумагу, покрывающую весь табачный жгут [см. рисунок 1 б)].

3.11 **вентиляция окурка** (butt ventilation): Воздух, поступающий в сигарету между *вставленной в держатель частью мундштучного конца сигареты* и отметкой длины окурка [см. рисунок 1 в)].

3.12 **вентиляция сжигаемой части сигаретного штранга** (burnable tobacco rod ventilation): Воздух, поступающий в сигарету между отметкой длины окурка и концом сигареты, предназначенным для зажигания [см. рисунок 1 в)].

3.13 **вентиляция ободковой бумаги** (tipping-paper ventilation): Воздух, поступающий в сигарету через ободковую бумагу между *вставленной в держатель частью мундштучного конца сигареты и концом ободковой бумаги, покрывающей сигаретный штранг* [см. рисунок 1 г)].

3.14 **вентиляция сигаретной бумаги** (cigarette-paper ventilation): Воздух, поступающий в сигарету через сигаретную бумагу между концом сигареты, предназначенным для зажигания, и началом ободковой бумаги [см. рисунок 1 г)].



1 — перекрытие ободковой бумагой отрезка сигаретного штранга; 2 — сигаретная бумага; 3 — ободковая бумага; 4 — отметка длины окурка; 5 — стандартная глубина вставки сигареты ГОСТ ISO 3308; 6 — сигаретный штранг; 7 — фильтр; 8 — устройство для вставки сигарет (держатель для сигарет); Q — общий поток воздуха; Q_F — вентиляционный поток фильтра; Q_B — вентиляционный поток сигаретного штранга; Q_M — вентиляционный поток ободковой бумаги; Q_C — вентиляционный поток сигаретной бумаги

Рисунок 1 — Различные составляющие вентиляции

4 Сущность метода

Воздух с постоянной скоростью потока пропускают через незажженную сигарету в направлении от передней зоны к мундштучному концу. Индивидуальные составляющие вентиляции (см. рисунок 1) измеряют отдельно.

5 Стандартные условия

5.1 До начала измерений сигареты кондиционируют в атмосфере в соответствии с ГОСТ ISO 3402.

5.2 Измерение вентиляции проводят на незажженной сигарете в атмосфере испытаний в соответствии с ГОСТ ISO 3402.

5.3 Направление потока воздуха должно быть таким же, как при прокуривании сигареты.

6 Требования к приборам

6.1 Используемый измерительный прибор должен позволять отдельно оценивать составляющие вентиляции, показанные на рисунке 1.

6.2 Сигареты должны находиться в измерительной головке прибора с глубиной вставки в соответствии с ГОСТ ISO 3308.

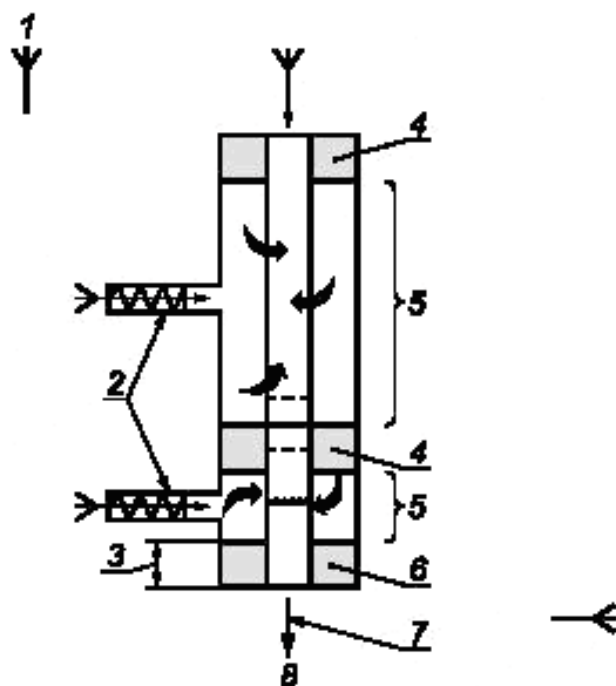
6.3 Удерживающие уплотнения для сигареты и отделения (камеры) для измерения вентиляции должны быть подобраны по размеру и установлены в соответствии с размерными характеристиками сигареты для минимизации любого систематического влияния на измеряемые параметры.

6.4 При подаче общего потока воздуха измеряемое давление вокруг сигареты, вставленной в измерительную головку, кроме давления на концах сигареты (*передняя зона и мундштучный конец сигареты*), которые находятся в удерживающих уплотнениях, не должно быть ниже давления атмосферы испытаний более чем на 20 Па.

6.5 Для соблюдения условий измерения должен использоваться генератор общего потока воздуха. Отклонение от общего потока воздуха при стандартных условиях не должно превышать $\pm 0,10 \text{ см}^3/\text{с}$.

Примечание — В измерительных системах с использованием вакуума для установки постоянного общего потока воздуха обычно используется отверстие критического потока.

6.6 Устройство для измерения вентиляционных потоков воздуха не должно оказывать собственного влияния на измерение объемного потока воздуха (см. рисунок 2).



1 — атмосфера испытаний в соответствии с ГОСТ ISO 3402; 2 — устройство для измерения вентиляционного потока; 3 — глубина вставки в соответствии с ГОСТ ISO 3308; 4 — регулируемые разделительные уплотнения; 5 — вентиляционная камера; 6 — фиксированное удерживающее уплотнение; 7 — устройство для измерения сопротивления затяжке сигарет; 8 — общий поток воздуха

Рисунок 2 — Схема измерения вентиляционного потока

7 Отбор проб

Отбор проб — по ГОСТ 31632-2012 (ISO 8243:2006).

Отобранные пробы должны быть представительны на статистической основе к характеризующей генеральной совокупности. Пробы должны быть без видимых дефектов и повреждений, которые могут исказить полученные данные измерений.

8 Проверка прибора

Измерительный прибор должен быть проверен на наличие утечек перед проведением калибровки или до начала измерений. Измерительный прибор должен быть откалиброван в соответствии с рекомендациями изготовителя.

9 Методика измерений

9.1 Кондиционирование сигарет для испытания

Образцы сигарет, отобранные для испытаний, кондиционируют в соответствии с 5.1.

9.2 Калибровка

Измерительный прибор калибруют в соответствии с приложением В.

Примечание — Калибровку необходимо проводить в диапазоне предполагаемых значений степени вентиляции измеряемого образца.

9.3 Измерение

Необходимо убедиться, что настройки измерительного прибора позволят провести измерение степени вентиляции сигарет данного размера.

Вставляют измеряемую сигарету в измерительную головку и далее действуют по инструкции изготовителя.

Записывают результаты измерений.

10 Обработка и выражение результатов измерений

Степень вентиляции в процентах вычисляют по следующим формулам:

- степень вентиляции *сигаретного штранга*:

$$V_P = \frac{Q_P}{Q} 100,$$

где Q_P — вентиляционный поток *сигаретного штранга*, см³/с;

Q — общий поток воздуха, см³/с (при стандартных условиях $Q = 17,5$ см³/с);

- степень вентиляции фильтра:

$$V_F = \frac{Q_F}{Q} 100,$$

где Q_F — вентиляционный поток фильтра, см³/с;

- степень общей вентиляции:

$$V = V_F + V_P = \frac{Q_F + Q_P}{Q} 100,$$

- степень вентиляции *сжигаемой части сигаретного штранга*:

$$V_R = \frac{Q_R}{Q} 100,$$

где Q_R — вентиляционный поток *сжигаемой части сигаретного штранга*, $\text{см}^3/\text{с}$;

- степень вентиляции окурка:

$$V_B = \frac{Q_B}{Q} 100,$$

где Q_B — вентиляционный поток окурка, $\text{см}^3/\text{с}$;

- степень вентиляции сигаретной бумаги:

$$V_C = \frac{Q_C}{Q} 100,$$

где Q_C — вентиляционный поток сигаретной бумаги, $\text{см}^3/\text{с}$;

- степень вентиляции ободковой бумаги:

$$V_M = \frac{Q_M}{Q} 100,$$

где Q_M — вентиляционный поток ободковой бумаги, $\text{см}^3/\text{с}$.

Результат измерения степени вентиляции должен быть среднеарифметическим значением индивидуальных измерений, выраженных в процентах от общего потока воздуха.

Результаты должны быть выражены следующим образом:

- a) индивидуальные значения — с точностью до одной десятой;
- b) средние значения — с точностью до одной десятой (0,05 округляется до 0,1);
- c) стандартное отклонение — с точностью до одной десятой (0,05 округляется до 0,1).

11 Точность

Точность этого метода оценена путем выбора сигарет пяти типов с номинальными значениями вентиляции фильтра от 0 % до 81 %. Результаты приведены в приложении Е.

12 Отчет об испытаниях

Отчет об испытаниях должен включать информацию о количестве образцов сигарет и всю необходимую информацию для полной идентификации образцов.

В отчете об испытаниях указывают используемый метод, полученные результаты и случаи нехарактерных отклонений единичных значений за допустимые пределы. Он также должен упоминать любые подробности измерения, если они не обозначены в настоящем стандарте, или любые дополнительные подробности и отклонения от настоящего стандарта.

В отчет об испытаниях следует включать дополнительную информацию такую как: наименование лаборатории, в которой проводятся измерения, дату испытания, *тип измерительного оборудования* и фамилию исполнителя.

Приложение А (обязательное)

Проверка калибров вентиляции

А.1 Проверка калибров вентиляции

Калибры вентиляции используют для калибровки измерительного прибора при определении составляющих общей вентиляции сигарет.

Калибры вентиляции имеют значения вентиляции, позволяющие калибровать измерительный прибор в среднем диапазоне измерений.

Калибры вентиляции имеют определенные значения перепада давления, что может быть использовано при калибровке измерительного прибора по сопротивлению затяжке сигарет в пределах определенного диапазона измерений.

А.2 Необходимые свойства калибров вентиляции

А.2.1 Калибры вентиляции должны быть изготовлены из инертных материалов, которые при использовании и со временем не разрушаются и не деформируются.

А.2.2 По форме и размерам калибры вентиляции должны быть подобны сигаретам.

А.2.3 Калибры вентиляции могут иметь определенные и воспроизводимые значения:

- вентиляции ободковой бумаги;
- перепада давления с открытыми зонами вентиляции ободковой бумаги (ΔP_o), при присоединенном к выходному концу калибра источнике всасывания воздуха, с общим потоком воздуха $17,5 \text{ см}^3/\text{с}$.

А.2.4 Калибры вентиляции могут иметь дополнительные значения:

- вентиляции *сигаретного штранга*;
- перепада давления с закрытыми зонами вентиляции ободковой бумаги (ΔP_c);
- перепада давления с закрытыми зонами вентиляции ободковой и сигаретной бумаги (ΔP_a).

А.2.5 Поток воздуха через калибр вентиляции должен быть ламинарным. Калибр вентиляции должен иметь воспроизводимые характеристики измерений и не должен подвергаться изменениям при изменении атмосферных условий.

А.2.6 Калибры вентиляции могут быть с обозначенными индивидуальными идентификационными значениями или иметь данные о калибровке со значениями степени вентиляции ободковой бумаги и перепада давления в открытых зонах вентиляции ободковой бумаги. Могут быть включены дополнительные параметры.

Погрешность калибровки калибра вентиляции не должна превышать 1,5 % в абсолютных значениях.

А.2.7 Данные о калибровке должны содержать наименование лаборатории, которая проводила калибровку, атмосферное давление, температуру и влажность воздуха в лаборатории во время калибровки.

А.3 Процедура

А.3.1 Требования к калибровочному прибору

Для определения характеристик калибра вентиляции его необходимо поместить в калибровочный прибор, механизм которого не изменит характеристик калибра и не создаст каких-либо систематических влияний на измерение. Измерения должны быть проведены в атмосфере испытаний в соответствии с ГОСТ ISO 3402. Калибровочный прибор может позволять измерять и калибровать перепад давления калибра вентиляции (см. рисунок А.1).

Калибровочный прибор должен иметь генератор постоянного потока воздуха (Q) со значением $17,5 \pm 0,3 \text{ см}^3/\text{с}$ на выходном конце калибра вентиляции.

Примечания

1 Для установления постоянного общего потока воздуха для измерительных систем, основанных на всасывании воздуха, обычно используется отверстие критического потока.

2 Возможно использование альтернативного метода калибровки для установки потока и перепада давления измерений каждой стороны на калибровочной точке $17,5 \text{ см}^3/\text{с}$, которая частично вычисляется путем интерполяции.

А.3.2 Измерение объемного потока

Для измерения общего потока воздуха, который подается к выходу калибра вентиляции при вставке в калибровочный прибор, должно использоваться измерительное устройство объемного потока, которое не генерирует каких-либо систематических влияний на измерение потока.

Примечание — В прошлом распространенной практикой было измерение объемного потока воздуха с помощью приборов с мыльной пленкой. Это создает ошибки измерения в калибровке перепада давления из-за сатурации измеряемого воздуха прибором с мыльной пленкой, которая является причиной искусственного увеличения объемного потока и снижения вязкости.

А.3.3 Измерение перепада давления

Перепад давления калибра вентиляции должен быть измерен в соответствии с ISO 6565.

А.3.4 Компенсации перепада давления

Вентиляционный поток выражается относительно к давлению на выходе калибра вентиляции, созданному перепадом давления калибра вентиляции, когда он находится в калибровочном приборе.

Измеренные значения вентиляционных потоков фильтра и *сигаретного шланга* должны быть скорректированы следующим образом для обеспечения правильного сравнения с общим потоком воздуха.

Вентиляционный поток *сигаретного шланга* Q_P , $см^3/с$ вычисляют по формуле:

$$Q_P = Q_C \frac{P_{атм}}{P_{атм} - \Delta P_Z}$$

где Q_C — вентиляционный поток сигаретной бумаги, $см^3/с$;

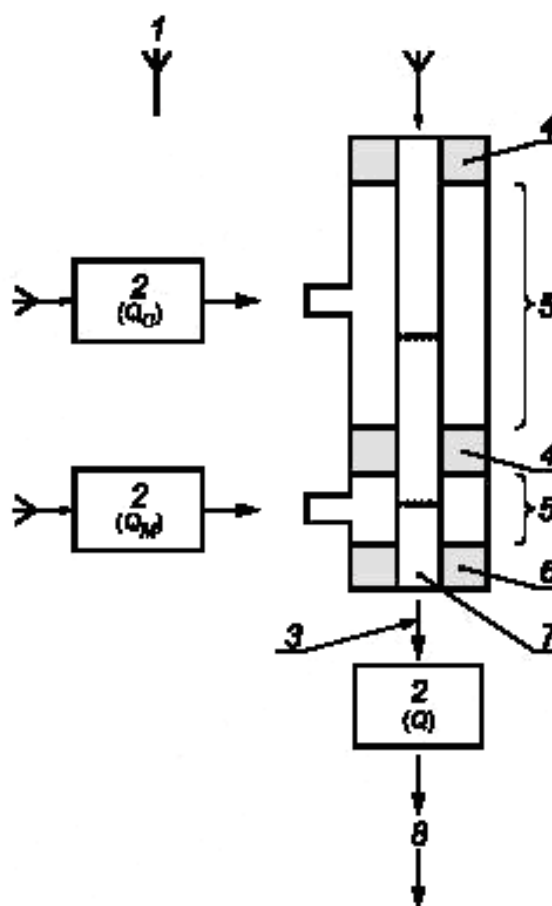
$P_{атм}$ — действительное атмосферное давление, Па, если атмосферное давление не измерено, принимают усредненное значение 101325 Па;

ΔP_Z — перепад давления калибра вентиляции с открытыми вентиляционными зонами, Па.

Вентиляционный поток фильтра Q_F , $см^3/с$ вычисляют по формуле:

$$Q_F = Q_M \frac{P_{атм}}{P_{атм} - \Delta P_Z}$$

где Q_M — вентиляционный поток ободковой бумаги, $см^3/с$.



1 — атмосфера в соответствии с ГОСТ ISO 3402; 2 — прибор для измерения объемного потока; 3 — перепад давления (ΔP_Z); 4 — разделительные уплотнения; 5 — вентиляционная камера; 6 — фиксированное удерживающее уплотнение; 7 — выходной конец калибра вентиляции; 8 — общий поток пропускаемого воздуха

Рисунок А.1 — Калибровочный прибор

Приложение В
(обязательное)

**Калибровка прибора для измерения степени вентиляции с помощью калибров
вентиляции и перепада давления**

В.1 Калибровка прибора

Калибровку и тестирование прибора для измерения степени вентиляции сигарет проводят в соответствии с инструкцией изготовителя.

В.2 Принцип

Для наилучшей точности интерполированных измерений прибор калибруют по полному пределу измерений или по максимальным и минимальным значениям диапазона измерений степени вентиляции испытываемых сигарет.

Измерительная система прибора тестируется для того, чтобы убедиться, что может быть установлена «действительно нулевая» вентиляция. Затем измерительную систему проверяют на утечки и линейность с помощью, по крайней мере, одного калибра вентиляции, имеющего промежуточное значение.

В.3 Метод

В.3.1 До проведения калибровки измерительная система прибора должна быть проверена на утечки в соответствии с инструкцией изготовителя.

Примечание — Пример тестирования утечек приведен в приложении D.

В.3.2 Калибр вентиляции должен быть вставлен в измерительную головку в соответствии с инструкцией изготовителя и должен быть уравновешен с температурой измеряемого воздуха. Калибровка завершена, когда значения прибора станут стабильными.

В.3.3 Следует проверить линейность установленной калибровки. Для проверки средних значений вентиляции может быть использован, по крайней мере, один калибр вентиляции с промежуточным значением.

В.3.4 Приборы для измерения вентиляции с дополнительными возможностями по измерению сопротивления затяжке сигарет, позволяющие компенсировать сопротивление затяжке к измерениям вентиляции, должны иметь свою измерительную систему перепада давления, калиброванную в соответствии с ISO 6565.

Примечание — Если измеряется только значение степени вентиляции и прибор не компенсирует влияние перепада давления, тогда значения должны быть скорректированы с компенсационными значениями в соответствии с методом, приведенном в приложении С.

В.3.5 *Предпочтительный метод калибровки вентиляции сигарет и перепада давления измерительных приборов — это использование многофункциональных калибров, которые имеют проверенные и отслеживаемые значения для следующих параметров:*

- вентиляции ободковой бумаги;
- вентиляции сигаретного штранга;
- перепада давления с открытыми зонами вентиляции ободковой бумаги (ΔP_o);
- перепада давления с закрытыми зонами вентиляции ободковой бумаги (ΔP_c);
- перепада давления с закрытыми зонами вентиляции сигаретной и ободковой бумаги (ΔP_e).

В.3.6 Использование одного калибра уменьшает число необходимых калибров, возможности ошибок исполнителя и время, необходимое для выполнения калибровки.

Калибровка перепада давления в три стадии и калибровочная проверка, которая может быть получена путем измерения ΔP_e , ΔP_c , ΔP_o соответственно каждого в отдельности, также обеспечивают проверку наличия утечек и линейности.

Приложение С
(справочное)

Измерение вентиляционного потока воздуха сигарет

С.1 Теоретическое обоснование

Степень вентиляции определяется путем измерения вентиляционного потока воздуха, входящего через определенные области сигареты.

Эти измерения проводят на стороне сигареты, соприкасающейся с атмосферой, и затем сравнивают с общим потоком, выходящим из сигареты при уменьшенном давлении, т. е. атмосферное давление меньше значения сопротивления затяжке сигареты.

Измерение объемного потока в пневматической цепи зависит от плотности воздуха в точке измерения.

Для сравнения объемных потоков воздуха измерения должны быть проведены при одинаковых атмосферных условиях.

С.2 Появление ошибок измерения: необходимость компенсации сопротивления затяжке

Рассмотрим измерение вентиляционного потока воздуха сигареты, имеющей нулевой перепад давления между отверстиями для вентиляции сигареты и мундштучным концом.

Измеренный объемный поток, поступающий в область вентиляции, в таком случае будет такой же, как и при измерении на мундштучном конце. Это можно наблюдать в случае искусственно созданной ситуации, когда у сигареты отсутствует перепад давления, т. е. объемный поток воздуха не изменен различной плотностью газа. Если сигарета имела бы сопротивление затяжке 981 Па (100 мм вод. ст.), то давление газа на мундштучном конце было бы на 981 Па (100 мм вод. ст.) ниже существующего в области вентиляции сигареты.

Так как выходящий объемный поток Q постоянен при $17,5 \text{ см}^3/\text{с}$ и независим от сопротивления затяжке обрзаца, то соответствующие измерения объемного потока могут быть сравнены, если влияние сопротивления затяжке на вентиляционный поток будет количественно измерено.

Для определения действительного вентиляционного объемного потока, измеренного на входе в область ободковой бумаги, используют закон Бойля:

$$Q_1 P_1 = Q_2 P_2,$$

где Q_1 — объемный поток, входящий в область ободковой бумаги, $\text{см}^3/\text{с}$;

P_1 — атмосферное давление на входе в область фильтра, Па;

Q_2 — общий поток воздуха, $\text{см}^3/\text{с}$ ($17,5 \text{ см}^3/\text{с}$);

P_2 — давление на выходном конце (т. е. P_1 минус сопротивление затяжке), Па.

В случае, если P_1 — нормальное атмосферное давление (т. е. 101325 Па), тогда для сопротивления затяжке, равного 100 мм вод. ст., значение P_2 будет следующим:

$$P_1 - (100 \cdot 9,8067) = 100344 \text{ Па}$$

и отсюда:

$$Q_1 = \frac{Q_2 P_2}{P_1} = \frac{17,5 \cdot 100344}{101325} = 17,33 \text{ см}^3/\text{с}.$$

Примечание — В данном методе значения в миллиметрах водяного столба (мм вод. ст.) переведены в паскали (Па) с использованием следующего поправочного коэффициента:

$$1 \text{ мм вод. ст.} = 9,8067 \text{ Па}$$

Вышеизложенное доказывает, что вентиляционный поток воздуха сигареты, имеющей сопротивление затяжке 981 Па (100 мм вод. ст.), уменьшается и дает ошибку измерения 0,97 % по сравнению с постоянным выходящим потоком $17,5 \text{ см}^3/\text{с}$.

Измерения сигарет с сопротивлением затяжке от 981 до 2452 Па (от 100 до 250 мм вод. ст.) будут давать ошибки измерения от 1 % до 2,5 % в абсолютных значениях, если вентиляционный поток не компенсирован для значений сопротивления затяжке сигарет.

Приложение D
(справочное)

Определение утечек в системе измерения вентиляции

D.1 Общие положения

Данный метод тестирования утечек приведен для примера и может применяться к ряду приборов для измерения вентиляции, используемых в промышленности.

Для *этих методов* и рекомендованных режимов тестирования и контроля должны быть приведены ссылки на инструкцию изготовителя.

D.2 Метод

D.2.1 Тестирование утечек проводится для определения поврежденных регулируемых уплотнений и проверки целостности уплотнений вентиляционных (измерительных) камер. Обычно источники утечек могут быть определены с использованием калибров с промежуточными значениями вентиляции и перепада давления для проверки точности измерений средних значений после калибровки полного предела измерений.

Для калибровки всей шкалы измерений систем измерения вентиляции сигаретного шланга и фильтра обычно используется калибр со значением степени вентиляции 100 %, изготовленный из непроницаемого материала. Измерительная система также может быть протестирована на измерение «нулевой вентиляции» с помощью не-вентилируемого и непроницаемого цилиндрического образца.

D.2.2 Могут возникнуть другие утечки, которые не обнаруживаются при проверке с помощью калибра со значением степени вентиляции 100 %. Это происходит из-за того, что калибр является непроницаемым к утечкам воздушного потока, за исключением специальных областей вентиляции, предусмотренных изготовителем.

D.2.3 Системы измерения вентиляции, которые включают измерения сопротивления затяжке сигарет с открытыми (ΔP_o) и закрытыми (ΔP_c) зонами вентиляции фильтра, используют устройства для измерения вентиляционного потока и электрический клапан для изоляции области измерений вентиляции от атмосферного воздуха.

В таких системах можно обнаружить утечки, которые не выявляются при проверке с помощью калибра со значением степени вентиляции 100 % или при проверке с помощью калибра с промежуточными значениями, но которые будут искажать данные полученных измерений (см. D.3).

D.3 Пример использования метода

D.3.1 Для проверки полного предела измерений систем измерения вентиляции сигаретного шланга и фильтра обычно используют калибр вентиляции со значением степени вентиляции 100 %. Это гарантирует, что во время проверки общий поток воздуха Q поступает из атмосферы через выбранную вентиляционную камеру к выходному концу калибра вентиляции.

D.3.2 Вентиляционные измерительные камеры, которые могут быть изолированы от атмосферы для измерения перепада давления или любого другого сопутствующего измерения, должны быть проверены на наличие утечек.

D.3.3 Для выполнения тестирования утечек в изолированной вентиляционной измерительной камере необходимо следующее:

- калибр перепада давления с номинальным значением не менее 2942 Па (300 мм вод. ст.);
- насадка перепада давления;
- насадка для тестирования утечек вентиляционной камеры фильтра;
- насадка для тестирования утечек вентиляционной камеры сигаретного шланга.

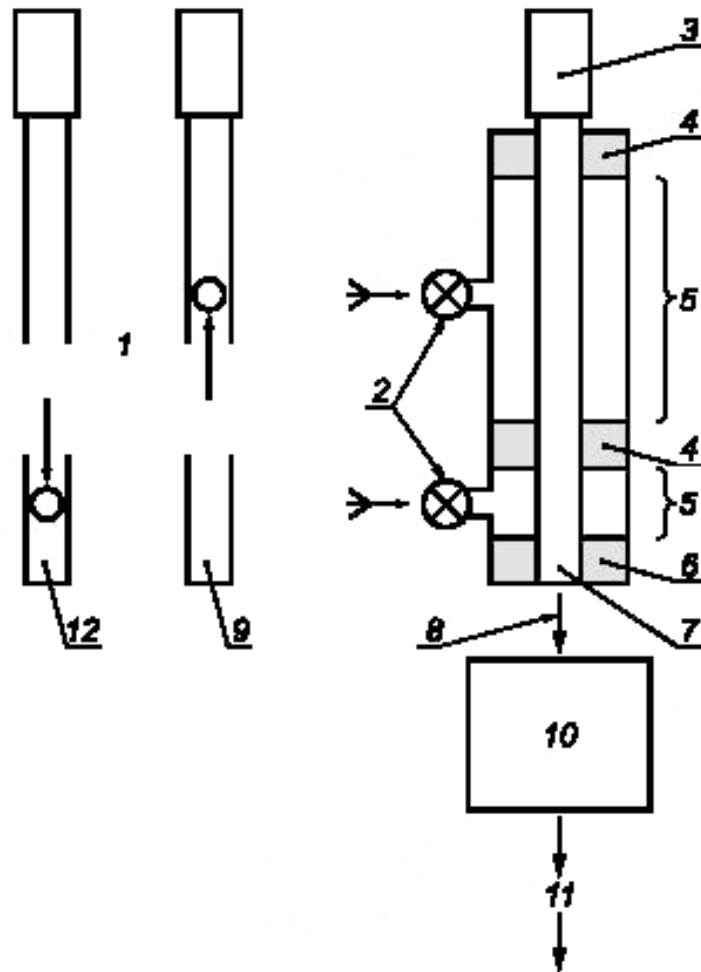
D.3.4 Калибр перепада давления вставляют в насадку перепада давления, затем вставляют в измерительную головку прибора, как показано на рисунках D.1 и D.2 а). Записывают полученное значение калибра перепада давления.

D.3.5 Далее калибр перепада давления вставляют в насадку для тестирования утечек вентиляционной камеры фильтра, затем вставляют в измерительную головку прибора, как показано на рисунке D.2 б). Записывают полученное значение.

Два полученных значения перепада давления должны быть одинаковыми с учетом воспроизводимости измерительной системы.

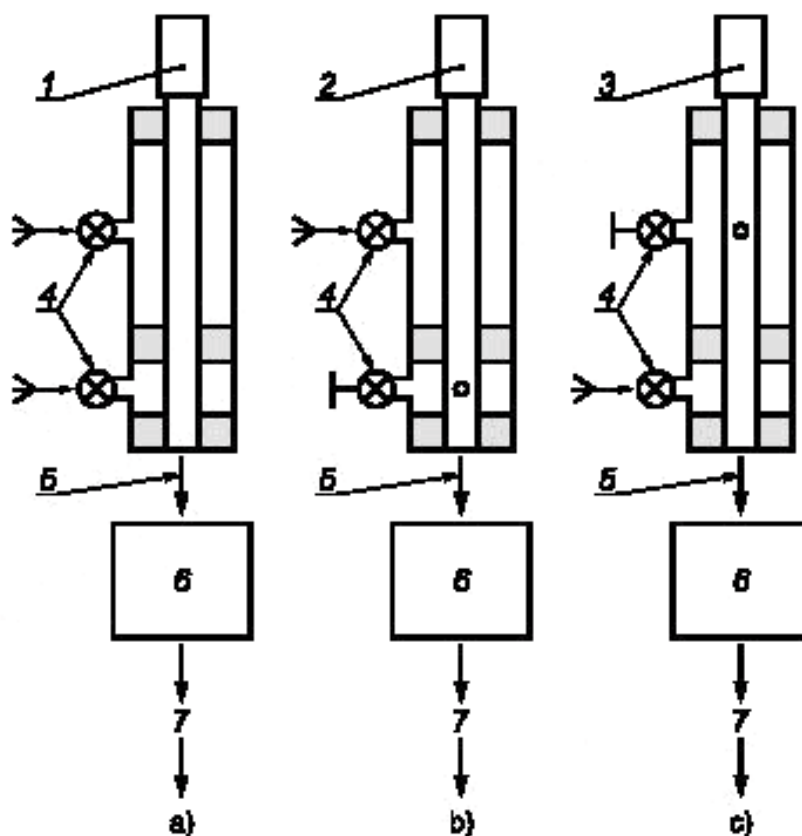
Если два значения не одинаковы с учетом погрешности ($\pm 1\%$), тогда присутствует утечка.

D.3.6 Для определения утечек в вентиляционной камере сигаретного шланга повторяют действия по D.3.4 и D.3.5, используя насадку для тестирования утечек вентиляционной камеры сигаретного шланга, как показано на рисунке D.2 с).



1 — отверстия для измерения утечек; 2 — изоляционные клапаны вентиляционной камеры; 3 — насадка перепада давления (вставлен калибр перепада давления); 4 — разделительные уплотнения; 5 — вентиляционная камера; 6 — фиксированное удерживающее уплотнение; 7 — выходной конец калибра; 8 — перепад давления; 9 — насадка для тестирования утечек вентиляционной камеры сигаретного штранга; 10 — устройство для измерения объемного потока Q ; 11 — общий поток пропускаемого воздуха; 12 — насадка для тестирования утечек вентиляционной камеры фильтра

Рисунок D.1 — Прибор для тестирования утечек вентиляционных камер



1 — насадка перепада давления (вставлен калибр перепада давления); 2 — насадка для тестирования утечек вентиляционной камеры фильтра; 3 — насадка для тестирования утечек вентиляционной камеры сигаретного шланга; 4 — изоляционные клапаны вентиляционных камер; 5 — перепад давления; 6 — устройство для измерения объемного потока; 7 — общий поток пропускаемого воздуха

Рисунок D.2 — Прибор для тестирования

Приложение Е
(справочное)

Результаты межлабораторных испытаний

Для этого метода в определении пределов повторяемости r и пределов воспроизводимости R были использованы данные, полученные от 17 лабораторий для составления межлабораторного протокола исследования.

Для каждого типа изделий, указанных в таблице Е.1, были отобраны индивидуальные пробы, составляющие 20 образцов, которые тестировались ежедневно в течение пяти дней.

Таблица Е.1 — Номинальные значения степени вентиляции фильтра

Уровень	Номинальное значение степени вентиляции фильтра, %
1	0
2	22
3	41
4	58
5	81

Анализ по нехарактерным отклонениям (выбросам) единичных значений был проведен в соответствии с ISO 5725-2, и при определении r и R все нехарактерные значения (выбросы) были удалены.

Диапазоны средних значений для r и R приведены в таблице Д.2, где s_r^2 и s_R^2 — дисперсия повторяемости и дисперсия воспроизводимости соответственно [см. ISO 5725-2 (пункт 7.1.2)].

Таблица Е.2 — Диапазоны средних значений (m), пределов повторяемости (r) и пределов воспроизводимости (R) степени вентиляции фильтра, сигаретного шланга и сопротивления затяжке

Наименование параметра	m^a	s_r^2	r	s_R^2	R	R/r
Степень вентиляции фильтра	22,2—80,6	0,10—0,47	0,86—1,91	0,45—1,07	1,88—2,89	1,42—2,21
Степень вентиляции сигаретного шланга	3,2—11,7	0,03—0,11	0,50—0,91	0,09—0,28	0,84—1,47	1,19—2,28
Сопротивление затяжке	70,3—128,1	0,44—2,39	1,86—4,33	2,03—8,85	3,99—8,33	1,19—2,15

Примечание — При вычислении r и R изделия, имеющие значения вентиляции ниже 1,5 %, не рассматривались, так как применение доверительных интервалов в этом случае невозможно.

**Приложение ДА
(справочное)**

**Сведения о соответствии межгосударственных стандартов ссылочным международным
стандартам**

Таблица ДА.1

Обозначение и наименование международного стандарта	Степень соответствия	Обозначение и наименование межгосударственного стандарта
ISO 3308:2000 Машина обычная лабораторная для прокуривания сигарет (курительная машина). Определения и стандартные условия	IDT	ГОСТ ISO 3308—2003 Машина обычная лабораторная для прокуривания сигарет (курительная машина). Определения и стандартные условия
ISO 3402:1999 Табак и табачные изделия. Атмосферы для кондиционирования и испытаний	IDT	ГОСТ ISO 3402—2003 Табак и табачные изделия. Атмосферы для кондиционирования и испытаний
ISO 6565:2010 Табак и табачные изделия. Сопротивление затяжке сигарет и перепад давления фильтрпалочек. Стандартные условия измерения	IDT	*
ISO 8243:2006 Сигареты. Отбор проб	MOD	ГОСТ 30039 (ISO 8243:2006) Сигареты. Отбор проб
<p>* Соответствующий межгосударственный стандарт по версии ISO 6565:2010 отсутствует.</p> <p>Примечание — В настоящей таблице использованы следующие условные обозначения степени соответствия:</p> <ul style="list-style-type: none"> - IDT — идентичные стандарты. - MOD — модифицированные стандарты. 		

Приложение ДБ
(справочное)

Сравнение структуры международного стандарта со структурой межгосударственного стандарта

Таблица ДБ.1

Структура международного стандарта ISO 9512:2002		Структура межгосударственного стандарта ГОСТ 31631—2012 (ISO 9512:2002)	
Раздел	Подраздел	Раздел	Пункт
4	—	Из раздела 4 исключены формулы расчета степени вентиляции	—
10	—	Раздел 10 дополнен формулами расчета степени вентиляции	—
Приложение А		Приложение А	
А.3	А.3.1	А.3	А.3.1
	А.3.2		А.3.2
	А.3.3		А.3.3
	А.3.4		А.3.4
	А.3.5 Формулы расчета степени вентиляции		—
—	—	Приложение ДА (справочное) Сведения о соответствии межгосударственных стандартов ссылочным международным стандартам	
—	—	Приложение ДБ (справочное) Сравнение структуры международного стандарта со структурой межгосударственного стандарта	
<p>Примечания</p> <p>1 Сравнение структуры стандарта приведено начиная с раздела 4, так как остальные разделы стандарта и их структурные элементы, за исключением раздела 10, идентичны.</p> <p>2 Из раздела 4 и приложения А (подраздел А.3.5) ISO 9512:2002 перенесены в раздел 10 межгосударственного стандарта формулы расчета степени вентиляции для удобства обработки результатов испытаний.</p> <p>3 В межгосударственный стандарт внесены дополнительные приложения ДА и ДБ в соответствии с требованиями, установленными к оформлению межгосударственного стандарта, модифицированного по отношению к международному стандарту ИСО.</p>			

УДК 663.974.001.4:006.354

МКС 65.160

H89

MOD

Ключевые слова: сигареты, степень вентиляции, термины и определения, общая вентиляция, общий поток воздуха, составляющие общей вентиляции, перепад давления, стандартные условия, требования к приборам, проверка приборов, измерение, обработка и выражение результатов измерений, точность, проверка калибров вентиляции

*Редактор Н.О. Грач
Технический редактор Е.В. Беспрозванная
Корректор В.И. Варенцова
Компьютерная верстка Е.А. Кондрашовой*

Сдано в набор 25.09.2014. Подписано в печать 16.10.2014. Формат 60×84¹/₈. Гарнитура Ариал.
Усл. печ. л. 2,79. Уч.-изд. л. 2,25. Тираж 35 экз. Зак. 4285.

Издано и отпечатано во ФГУП «СТАНДАРТИНФОРМ», 123995 Москва, Гранатный пер., 4.
www.gostinfo.ru info@gostinfo.ru