
МЕЖГОСУДАРСТВЕННЫЙ СОВЕТ ПО СТАНДАРТИЗАЦИИ, МЕТРОЛОГИИ И СЕРТИФИКАЦИИ
(МГС)
INTERSTATE COUNCIL FOR STANDARDIZATION, METROLOGY AND CERTIFICATION
(ISC)

МЕЖГОСУДАРСТВЕННЫЙ
СТАНДАРТ

ГОСТ
31692—
2012

ПРОДУКЦИЯ КОСМЕТИЧЕСКАЯ ДЛЯ БРИТЬЯ

Общие технические условия

Издание официальное



Москва
Стандартинформ
2013

Предисловие

Цели, основные принципы и основной порядок проведения работ по межгосударственной стандартизации установлены ГОСТ 1.0—92 «Межгосударственная система стандартизации. Основные положения» и ГОСТ 1.2—2009 «Межгосударственная система стандартизации. Стандарты межгосударственные, правила и рекомендации по межгосударственной стандартизации. Правила разработки, принятия, применения, обновления и отмены»

Сведения о стандарте

1 ПОДГОТОВЛЕН рабочей группой с участием членов Технического комитета по стандартизации ТК 360 «Парфюмерно-косметическая продукция» и при содействии Российской парфюмерно-косметической ассоциации

2 ВНЕСЕН Федеральным агентством по техническому регулированию и метрологии

3 ПРИНЯТ Межгосударственным советом по стандартизации, метрологии и сертификации (протокол от 15 ноября 2012 г. № 42)

За принятие проголосовали:

Краткое наименование страны по МК (ИСО 3166) 004—97	Код страны по МК (ИСО 3166) 004—97	Сокращенное наименование национального органа по стандартизации
Беларусь	BY	Госстандарт Республики Беларусь
Кыргызстан	KG	Кыргызстандарт
Казахстан	KZ	Госстандарт Республики Казахстан
Молдова	MD	Молдова-Стандарт
Российская Федерация	RU	Росстандарт
Таджикистан	TJ	Таджикстандарт

4 Приказом Федерального агентства по техническому регулированию и метрологии от 29 ноября 2012 г. № 1669-ст межгосударственный стандарт ГОСТ 31692—2012 введен в действие в качестве национального стандарта Российской Федерации с 1 июля 2013 г.

5 Настоящий стандарт подготовлен на основе применения ГОСТ Р 53426—2009

6 ВВЕДЕН ВПЕРВЫЕ

Информация о введении в действие (прекращении действия) настоящего стандарта публикуется в ежемесячно издаваемом информационном указателе «Национальные стандарты».

Информация об изменениях к настоящему стандарту публикуется в ежегодно издаваемом информационном указателе «Национальные стандарты», а текст изменений и поправок — в ежемесячно издаваемых информационных указателях «Национальные стандарты». В случае пересмотра или отмены настоящего стандарта соответствующая информация будет опубликована в ежемесячно издаваемом информационном указателе «Национальные стандарты»

© Стандартиформ, 2013

В Российской Федерации настоящий стандарт не может быть полностью или частично воспроизведен, тиражирован и распространен в качестве официального издания без разрешения Федерального агентства по техническому регулированию и метрологии

II

Содержание

1 Область применения	1
2 Нормативные ссылки	1
3 Технические требования	2
4 Требования безопасности	4
5 Правила приемки и отбор проб	5
6 Методы испытаний	5
7 Транспортирование и хранение	10
Библиография	11

ПРОДУКЦИЯ КОСМЕТИЧЕСКАЯ ДЛЯ БРИТЬЯ**Общие технические условия**

Shaving cosmetic products. General specifications

Дата введения — 2013—07—01

1 Область применения

Настоящий стандарт распространяется на косметическую продукцию для бритья (далее — продукция для бритья) — гель, крем, твердую и порошкообразную продукцию (мыло для бритья, порошки, палочки), жидкую косметическую продукцию, масло и другую, аналогичную по назначению продукцию, отвечающую требованиям настоящего стандарта, предназначенную для ухода за кожей и облегчения процесса бритья.

Стандарт не распространяется на продукцию для бритья в аэрозольной упаковке с пропеллентом.

Требования, обеспечивающие безопасность, изложены в 3.1.3—3.1.6 (водородный показатель pH), 3.1.7, 3.2 и разделе 4, требования к маркировке — в 3.3.

2 Нормативные ссылки

В настоящем стандарте использованы нормативные ссылки на следующие межгосударственные стандарты:

ГОСТ 8.579—2002 Государственная система обеспечения единства измерений. Требования к количеству фасованных товаров в упаковках любого вида при их производстве, расфасовке, продаже и импорте

ГОСТ 12.1.007—76 Система стандартов безопасности труда. Вредные вещества. Классификация и общие требования безопасности

ГОСТ 1770—74 (ИСО 1042—83, ИСО 4788—80) Посуда мерная лабораторная стеклянная. Цилиндры, мензурки, колбы, пробирки. Общие технические условия

ГОСТ 3118—77 Реактивы. Кислота соляная. Технические условия

ГОСТ 4166—76 Реактивы. Натрий серноокислый. Технические условия

ГОСТ 4204—77 Реактивы. Кислота серная. Технические условия

ГОСТ 4233—77 Реактивы. Натрий хлористый. Технические условия

ГОСТ 4328—77 Реактивы. Натрия гидроокись. Технические условия

ГОСТ 6709—72 Вода дистиллированная. Технические условия

ГОСТ 9147—80 Посуда и оборудование лабораторные фарфоровые. Технические условия

ГОСТ 12026—76 Бумага фильтровальная лабораторная. Технические условия

ГОСТ 14919—83 Электроплиты, электроплитки и жарочные электрошкафы. Технические условия

ГОСТ 17299—78 Спирт этиловый технический. Технические условия

ГОСТ 23683—89 Парафины нефтяные твердые. Технические условия

ГОСТ 24104—2001 Весы лабораторные. Общие технические условия

ГОСТ 25336—82 Посуда и оборудование лабораторные стеклянные. Типы, основные параметры и размеры

ГОСТ 26927—86 Сырье и продукты пищевые. Методы определения ртути

ГОСТ 26929—94 Сырье и продукты пищевые. Подготовка проб. Минерализация для определения содержания токсичных элементов

ГОСТ 26930—86 Сырье и продукты пищевые. Метод определения мышьяка

ГОСТ 26932—86 Сырье и продукты пищевые. Методы определения свинца

ГОСТ 27429—87 Изделия парфюмерно-косметические жидкие. Упаковка, маркировка, транспортирование и хранение

ГОСТ 28303—89 Изделия парфюмерно-косметические. Упаковка, маркировка, транспортирование и хранение

ГОСТ 28498—90 Термометры жидкостные стеклянные. Общие технические требования. Методы испытаний

ГОСТ 29188.0—91 Изделия парфюмерно-косметические. Правила приемки, отбор проб, методы органолептических испытаний

ГОСТ 29188.2—91 Изделия косметические. Метод определения водородного показателя, pH

ГОСТ 30178—96 Сырье и продукты пищевые. Атомно-абсорбционный метод определения токсичных элементов

ГОСТ 31676—2012 Продукция парфюмерно-косметическая. Колориметрические методы определения массовых долей ртути, свинца, мышьяка, кадмия

П р и м е ч а н и е — При пользовании настоящим стандартом целесообразно проверить действие ссылочных стандартов в информационной системе общего пользования — на официальном сайте Федерального агентства по техническому регулированию и метрологии в сети Интернет или по ежегодно издаваемому указателю «Национальные стандарты», который опубликован по состоянию на 1 января текущего года, и по соответствующим ежемесячно издаваемым информационным указателям, опубликованным в текущем году. Если ссылочный стандарт заменен (изменен), то при пользовании настоящим стандартом следует руководствоваться заменяющим (измененным) стандартом. Если ссылочный стандарт отменен без замены, то положение, в котором дана ссылка на него, применяется в части, не затрагивающей эту ссылку.

3 Технические требования

3.1 Характеристика

3.1.1 Гели для бритья представляют собой водный раствор поверхностно-активных веществ (далее — ПАВ), который может содержать гелеобразующие компоненты, воду, масла, соли высокомолекулярных жирных кислот, консерванты, красители, отдушки и другие добавки, обеспечивающие их потребительские свойства.

Кремы для бритья представляют собой эмульсию солей высокомолекулярных жирных кислот, которая может содержать ПАВ, глицерин, масла, воду, отдушки, консерванты, красители и другие добавки, обеспечивающие их потребительские свойства.

Твердая и порошкообразная продукция для бритья (мыло для бритья) представляет собой смесь солей высокомолекулярных жирных кислот, которая может содержать ПАВ, глицерин, красители, отдушки, консерванты и другие добавки, обеспечивающие их потребительские свойства.

Жидкая косметическая продукция для бритья представляет собой водные, водно-спиртовые или спиртоводные растворы, которые могут содержать ПАВ, глицерин, красители, отдушки, консерванты и другие добавки, обеспечивающие их потребительские свойства.

Масла для бритья представляют собой смесь натуральных и (или) синтетических масел, которая может содержать красители, отдушки, консерванты и другие добавки, обеспечивающие их потребительские свойства.

3.1.2 Продукцию для бритья вырабатывают в соответствии с требованиями настоящего стандарта по рецептурам, техническим требованиям и технологическим регламентам изготовителя при соблюдении требований [1].

3.1.3 По органолептическим и физико-химическим показателям гели и кремы для бритья должны соответствовать требованиям и нормам, указанным в таблице 1.

Таблица 1

Наименование показателя	Характеристика и норма	
	Гель	Крем
Внешний вид	Однородная гелеобразная масса без посторонних включений	Однородная кремообразная масса без посторонних включений
Цвет	Свойственный цвету продукции конкретного названия	
Запах	Свойственный запаху продукции конкретного названия	
Водородный показатель pH	6,0—8,5	6,5—11,0
Массовая доля жирных кислот, %, не менее	—	20
Пенное число, см ³ , не менее	400	400
Устойчивость пены, %, не менее	85	85

3.1.4 По органолептическим и физико-химическим показателям твердая и порошкообразная продукция для бритья (мыло для бритья) должны соответствовать требованиям и нормам, указанным в таблице 2.

Таблица 2

Наименование показателя	Характеристика и норма
Внешний вид	Однородная твердая или порошкообразная масса без посторонних включений. Для твердой продукции для бритья — поверхность с рисунком или без рисунка. Не допускаются на поверхности трещины, полосы, вылоты, пятна, нечеткий штамп
Цвет	Свойственный цвету продукции конкретного названия
Запах	Свойственный запаху продукции конкретного названия
Водородный показатель pH	6,5—11,0
Массовая доля жирных кислот, %, не менее	70
Пенное число, см ³ , не менее	400
Устойчивость пены, %, не менее	85

3.1.5 По органолептическим и физико-химическим показателям жидкая косметическая продукция для бритья должна соответствовать требованиям и нормам, указанным в таблице 3.

Таблица 3

Наименование показателя	Характеристика и норма
Внешний вид	Однородная однофазная или многофазная жидкость без посторонних включений
Цвет	Свойственный цвету продукции конкретного названия
Запах	Свойственный запаху продукции конкретного названия
Водородный показатель pH	4,0—9,0

3.1.6 По органолептическим и физико-химическим показателям масла для бритья должны соответствовать требованиям и нормам, указанным в таблице 4.

Т а б л и ц а 4

Наименование показателя	Характеристика и норма
Внешний вид	Однородная однофазная или многофазная жидкость без посторонних включений
Цвет	Свойственный цвету продукции конкретного названия
Запах	Свойственный запаху продукции конкретного названия
Водородный показатель pH	4,0—9,0
Плотность, г/см ³	Свойственная плотности продукции конкретного названия

3.1.7 Микробиологические, токсикологические, клинико-лабораторные показатели и массовые доли свинца, мышьяка, ртути не должны превышать норм, установленных [1] или нормативными документами государств, присоединившихся к стандарту.

3.2 Требования к сырью и материалам

3.2.1 Сырье и материалы должны соответствовать требованиям [1] или нормативным документам государств, присоединившихся к стандарту, и обеспечивать качество и безопасность продукции для бритья.

3.2.2 Перечень веществ, запрещенных к использованию в производстве продукции для бритья, указан в [1] или в нормативных документах государств, присоединившихся к стандарту.

3.3 Маркировка

3.3.1 Маркировка потребительской тары продукции для бритья — по [1] или по нормативным документам государств, присоединившихся к стандарту.

3.3.2 Маркировка транспортной тары для жидкой продукции для бритья — по ГОСТ 27429, для остальных — по ГОСТ 28303.

3.4 Упаковка

3.4.1 Упаковка продукции для бритья должна обеспечивать безопасность для потребителя, сохранность качества продукции при транспортировании, хранении и эксплуатации.

Потребительская тара и упаковочные средства должны быть изготовлены из материалов, обеспечивающих качество и безопасность продукции для бритья.

3.4.2 Упаковывание жидкой продукции для бритья — по ГОСТ 27429, гелей для бритья, кремов для бритья — по ГОСТ 28303.

3.4.3 Порошкообразную продукцию для бритья фасуют в потребительскую тару: картонные, полимерные или комбинированные коробки; картонные, полимерные, металлические или комбинированные баллоны или флаконы; пакеты.

Допускаются другие виды тары для порошкообразной продукции для бритья, обеспечивающие их качество и безопасность.

3.4.4 Твердую продукцию для бритья (мыло для бритья) выпускают в обертке, картонной, деревянной, полимерной таре.

Бумажная обертка мыла для бритья может состоять из одного, двух или трех слоев.

Допускаются другие виды тары для твердой продукции для бритья (мыла для бритья), обеспечивающие их качество и безопасность.

3.4.5 Отрицательное отклонение от номинальной массы или объема должно соответствовать ГОСТ 8.579 (таблица А.1).

3.4.6 Упаковывание жидкой продукции для бритья в транспортную тару — по ГОСТ 27429, остальных — по ГОСТ 28303.

4 Требования безопасности

4.1 По токсикологическим показателям, обеспечивающим безопасность, продукцию для бритья относят к 4-му классу опасности (вещества малоопасные) в соответствии с ГОСТ 12.1.007.

Продукция для бритья не должна оказывать общетоксического, кожно-раздражающего и сенсibiliзирующего действия.

4.2 Продукция для бритья пожаро- и взрывобезопасна.

5 Правила приемки и отбор проб

5.1 Продукцию для бритья принимают по ГОСТ 29188.0 (раздел 1).

5.2 Отбор проб проводят по ГОСТ 29188.0 (раздел 2).

Отбор проб для определения микробиологических показателей по методам, установленным в государстве, принявшем стандарт.

5.3 Для проверки соответствия продукции для бритья требованиям настоящего стандарта проводят приемо-сдаточные и периодические испытания.

5.4 Приемо-сдаточные испытания проводят по показателям: внешний вид, цвет, запах, водородный показатель pH.

5.5 Периодические испытания проводят по показателям:

- гели для бритья: пенное число, устойчивость пены, массовые доли свинца, мышьяка, ртути, микробиологические показатели;

- кремы для бритья, твердая и порошкообразная продукция для бритья: массовая доля жирных кислот, пенное число, устойчивость пены, массовые доли свинца, мышьяка, ртути, микробиологические показатели;

- жидкая косметическая продукция для бритья: массовые доли свинца, мышьяка, ртути, микробиологические показатели;

- масла для бритья: плотность, массовые доли свинца, мышьяка, ртути, микробиологические показатели.

5.6 Порядок и периодичность испытаний устанавливает изготовитель в программе производственного контроля.

6 Методы испытаний

Из выборки, отобранной по ГОСТ 29188.0 (раздел 2), составляют объединенную пробу продукции для бритья, масса которой должна быть не менее 150 г.

Для определения микробиологических показателей масса объединенной пробы должна быть не менее 15 г.

6.1 Определение внешнего вида

Внешний вид продукции для бритья определяют по ГОСТ 29188.0 (раздел 3).

6.2 Определение цвета

Цвет продукции для бритья определяют по ГОСТ 29188.0 (раздел 3).

6.3 Определение запаха

Запах продукции для бритья определяют по ГОСТ 29188.0 (раздел 3).

6.4 Определение водородного показателя pH

6.4.1 Средства измерения и вспомогательные устройства — по ГОСТ 29188.2.

6.4.2 Должна быть проведена подготовка к испытанию.

Водородный показатель pH определяют по ГОСТ 29188.2 со следующими дополнениями:

- в гелях и кремах для бритья — в водном растворе с массовой долей продукции для бритья 10 %;
- в маслах для бритья — в водной эмульсии с массовой долей продукции для бритья 10 %;
- в твердой и порошкообразной продукции для бритья — в водной вытяжке с массовой долей продукции для бритья 10 %;

- в жидкой продукции для бритья — непосредственно в полученной массе.

6.4.3 Проведение испытания и обработка результатов — по ГОСТ 29188.2.

6.5 Определение массовой доли жирных кислот в кремах для бритья

6.5.1 Средства измерения, вспомогательные устройства, реактивы и материалы

Весы лабораторные по ГОСТ 24104 высокого класса точности с пределом допускаемой абсолютной погрешности однократного взвешивания не более $\pm 0,001$ г.

Стакан В—1—150 (250) ТС по ГОСТ 25336.

Чашка выпарительная по ГОСТ 9147.

Цилиндр 1(3) — 100 (250) по ГОСТ 1770.

Электроплитка закрытая по ГОСТ 14919.

Бумага фильтровальная лабораторная по ГОСТ 12026.

Кислота серная по ГОСТ 4204, раствор с массовой долей серной кислоты 20 %.

Кислота соляная по ГОСТ 3118, раствор с массовой долей соляной кислоты 20 %.
 Метиловый оранжевый, водный раствор с массовой долей метилового оранжевого 0,1 %.
 Парафины нефтяные твердые по ГОСТ 23683.
 Вода дистиллированная по ГОСТ 6709.

6.5.2 Проведение испытания

10 г продукции для бритвы взвешивают на весах в стакане, результат взвешивания в граммах записывают до второго десятичного знака.

В стакан добавляют 100 см³ воды и, помешивая, нагревают до полного растворения. К полученному раствору добавляют раствор серной или соляной кислоты до кислой реакции по метиловому оранжевому и кипятят до выделения прозрачного слоя жирных кислот не менее 30 мин. Раствор охлаждают.

Если после охлаждения раствора вместо твердого слоя жирных кислот образуется рыхлый слой, раствор снова нагревают до кипения и добавляют 1 г парафина, взвешенного на весах; результат взвешивания записывают до второго десятичного знака. Раствор кипятят не более двух минут.

После охлаждения раствора снимают твердый слой жирных кислот (раствор сливают через сетку для отбора оставшихся в стакане кусочков жирных кислот) и сушат между листами фильтровальной бумаги.

Твердый слой осторожно расплавляют в фарфоровой чашке, избегая перегрева, охлаждают, вновь сушат между листами фильтровальной бумаги и взвешивают.

Результат взвешивания записывают до второго десятичного знака.

6.5.3 Обработка результатов

При использовании парафина массовую долю жирных кислот X , %, вычисляют по формуле

$$X = \frac{m_1 - m_2}{m} \cdot 100, \quad (1)$$

где m_1 — масса жирных кислот и парафина, г;

m_2 — масса парафина, г;

m — масса продукции, г.

Вычисления проводят до первого десятичного знака.

При проведении испытания без парафина массовую долю жирных кислот X , %, вычисляют по формуле

$$X = \frac{m_3}{m} \cdot 100, \quad (2)$$

где m_3 — масса жирных кислот, г;

m — масса продукции, г.

Вычисления проводят до первого десятичного знака.

За окончательный результат принимают среднее арифметическое двух параллельных измерений массовой доли жирных кислот в креме для бритвы, выполненных в условиях повторяемости при $P = 0,95$, если абсолютное расхождение между двумя параллельными измерениями не превышает предела повторяемости $r = 2,8$ %.

Абсолютное расхождение между двумя измерениями массовой доли жирных кислот в креме для бритвы, выполненными в условиях воспроизводимости при $P = 0,95$, не должно превышать предела воспроизводимости $R = 4,2$ %.

Границы абсолютной погрешности измерений массовой доли жирных кислот в креме для бритвы при $P = 0,95$: $\Delta = \pm 3,0$ %.

6.6 Определение массовой доли жирных кислот в твердой и порошкообразной продукции для бритвы

6.6.1 Средства измерения, вспомогательные устройства, реактивы и материалы

Весы лабораторные по ГОСТ 24104 высокого класса точности с пределом допускаемой абсолютной погрешности однократного взвешивания не более $\pm 0,0001$ г.

Цилиндры 1—25, 1—50, 3—25, 3—50 по ГОСТ 1770.

Колбы Кн—1—250, Кн—2—250 по ГОСТ 25336.

Воронки ВД—1—500 ХС, ВД—2—500 ХС по ГОСТ 25336.

Воронки В—75—110, В—75—140, В—100—150 ХС по ГОСТ 25336.

Холодильник ХШ—1—2 по ГОСТ 25336.

Баня водяная.

Шкаф сушильный с терморегулятором, обеспечивающим погрешность поддержания температуры не более 3 °С.

Эксикатор 1—2 по ГОСТ 25336.

Бумага фильтровальная лабораторная по ГОСТ 12026.

Вода дистиллированная по ГОСТ 6709.

Кислота соляная по ГОСТ 3118, раствор с массовой долей 20 %.

Эфир этиловый.

Натрий серноокислый безводный по ГОСТ 4166, свежепрокаленный.

Кислота серная по ГОСТ 4204, раствор с массовой долей 20 %.

Спирт этиловый ректификованный из пищевого сырья или спирт этиловый технический (гидролизный) по ГОСТ 17299.

Метиловый оранжевый, водный раствор с массовой долей 0,1 %.

Фенолфталеин, спиртовой раствор с массовой долей 1 %.

Натрий хлористый по ГОСТ 4233, раствор с массовой долей 10 %.

Натрия гидроокись по ГОСТ 4328, спиртовой раствор с концентрацией NaOH, равной 0,5 моль/дм³.

Кальций хлористый обезвоженный чистый.

Допускается применение другого лабораторного оборудования и приборов с аналогичными метрологическими характеристиками.

6.6.2 Подготовка к испытанию

Половину каждого куска твердой продукции для бритья (мыла для бритья) из выборки истирают на терке. Полученную стружку твердой продукции для бритья (мыла для бритья) или порошкообразное средство для бритья высыпают на чистую сухую гладкую поверхность, быстро и хорошо перемешивают и методом квартования сокращают до 500 г. Эту пробу помещают в банку с плотной пробкой и оставляют в эксикаторе без водопоглощающих средств на 24 ч для равномерного распределения влаги.

6.6.3 Проведение испытания

Для выполнения измерения из подготовленной пробы отвешивают приблизительно 5 г, записывая результат до третьего десятичного знака, и растворяют в 60 см³ нагретой до кипения дистиллированной воды.

Раствор охлаждают до температуры от 35 °С до 40 °С и переносят в делительную воронку № 1, в которую добавляют пять капель метилового оранжевого, затем добавляют раствор соляной или серной кислоты до появления не исчезающего розового оттенка водного слоя.

Содержимое делительной воронки № 1 перемешивают круговым вращением и после охлаждения и выделения жирных кислот добавляют 50 см³ этилового эфира.

Колбу споласкивают два раза дистиллированной водой (по 25 см³), один раз 20%-ным раствором соляной или серной кислоты (5 см³) и затем этиловым эфиром (25 см³).

Воду, кислоту и эфир после каждого ополаскивания колбы сливают в делительную воронку № 1.

Содержимое воронки слегка перемешивают круговым вращением, дают кислому водному слою отстояться и затем его сливают в делительную воронку № 2, в которой его вторично обрабатывают 30 см³ этилового эфира. Отстоявшийся в делительной воронке № 2 водный слой удаляют, а эфирную вытяжку из нее переносят в делительную воронку № 1.

Полученный в делительной воронке № 2 эмульгированный водный слой экстрагируют в третий раз в делительной воронке № 3 в 25 см³ этилового эфира. Отстоявшийся в делительной воронке № 3 водный слой удаляют, а эфирную вытяжку из нее переносят в делительную воронку № 1.

Делительную воронку № 2 ополаскивают этиловым эфиром, который сливают в делительную воронку № 1. Эфирные вытяжки жирных кислот трижды промывают в делительной воронке № 1 раствором хлористого натрия (по 30 см³ раствора) до нейтральной реакции промывной воды по метиловому оранжевому. Затем эфирные вытяжки фильтруют в колбу, предварительно взвешенную до постоянной массы, поместив на фильтр около 5 г безводного серноокислого натрия. Делительную воронку № 1 ополаскивают этиловым эфиром. Фильтр с осадком так же промывают этиловым эфиром. При слабом нагревании на водяной бане из колбы отгоняют почти весь эфир и растворяют остаток в колбе с объемом от 30 до 40 см³ предварительно нейтрализованного этилового спирта. Спиртовой раствор жирных кислот титруют раствором гидроокиси натрия в присутствии 2—3 капель фенолфталеина и отгоняют спирт на кипящей водяной бане.

Колбу сушат в сушильном шкафу в течение 2 ч при температуре (120 ± 3) °С, после чего охлаждают в эксикаторе 40 мин и взвешивают, записывая результат до четвертого десятичного знака. Последующие взвешивания проводят через каждый час просушки.

Массу считают постоянной, если разница между последующими взвешиваниями не будет превышать 0,002 г. При увеличении массы берут данные предыдущего взвешивания.

6.6.4 Обработка результатов

Массовую долю жирных кислот X_2 , %, вычисляют по формуле

$$X_2 = \frac{(m_4 - V \cdot K \cdot 0,011)}{m_5} \cdot 100, \quad (3)$$

где m_4 — масса остатка в колбе после высушивания, г;

V — объем спиртового раствора гидроокиси натрия с концентрацией NaOH, равной 0,5 моль/дм³, израсходованный на титрование, см³;

K — поправка, учитывающая отношение действительной концентрации раствора гидроокиси натрия в моль/дм³ к номинальной с концентрацией NaOH, равной 0,5 моль/дм³;

m_5 — масса анализируемой пробы твердой продукции для бритья (мыла для бритья), г;

0,011 — разность между атомной массой натрия и водорода, эквивалентная 1 см³ спиртового раствора гидроокиси натрия с концентрацией NaOH, равной 0,5 моль/дм³.

Вычисления проводят до первого десятичного знака. Результат округляют до целого числа.

За окончательный результат принимают среднее арифметическое двух параллельных измерений массовой доли жирных кислот в твердых и порошкообразных продуктах для бритья, выполненных в условиях повторяемости при $P = 0,95$, если абсолютное расхождение между двумя параллельными измерениями не превышает предела повторяемости $r = 3,0$ %.

Абсолютное расхождение между двумя измерениями массовой доли жирных кислот в твердых и порошкообразных продуктах для бритья, выполненными в условиях воспроизводимости при $P = 0,95$, не должно превышать предела воспроизводимости $R = 4,5$ %.

Границы абсолютной погрешности измерений массовой доли жирных кислот в твердых и порошкообразных продуктах для бритья при $P = 0,95$: $\Delta = \pm 3,0$ %.

6.7 Определение пенного числа и устойчивости пены**6.7.1 Сущность метода**

Метод заключается в определении объема пены, образующейся в результате механического встряхивания раствора испытуемой продукции для бритья в вертикальном положении в делительной воронке прибора ВНИИЖ или в мерном цилиндре. Устойчивость пены, в процентах, указывает на степень ее неразрушаемости в течение одной минуты.

6.7.2 Средства измерения, вспомогательные устройства, реактивы и материалы

Прибор ВНИИЖ (рисунок 1).

Весы лабораторные по ГОСТ 24104 высокого класса точности с пределом допускаемой абсолютной погрешности однократного взвешивания не более $\pm 0,001$ г.

Стакан В—1—150(200) по ГОСТ 25336.

Цилиндр 2—500 по ГОСТ 1770.

Колба 1(2)—1000—2 по ГОСТ 1770.

Термометр жидкостный стеклянный с диапазоном измерения температуры от 0 °С до 100 °С и ценой деления шкалы 1 °С по ГОСТ 28498.

Электроплитка закрытая по ГОСТ 14919.

Вода дистиллированная по ГОСТ 6709.

Секундомер механического типа.

6.7.3 Подготовка к испытанию

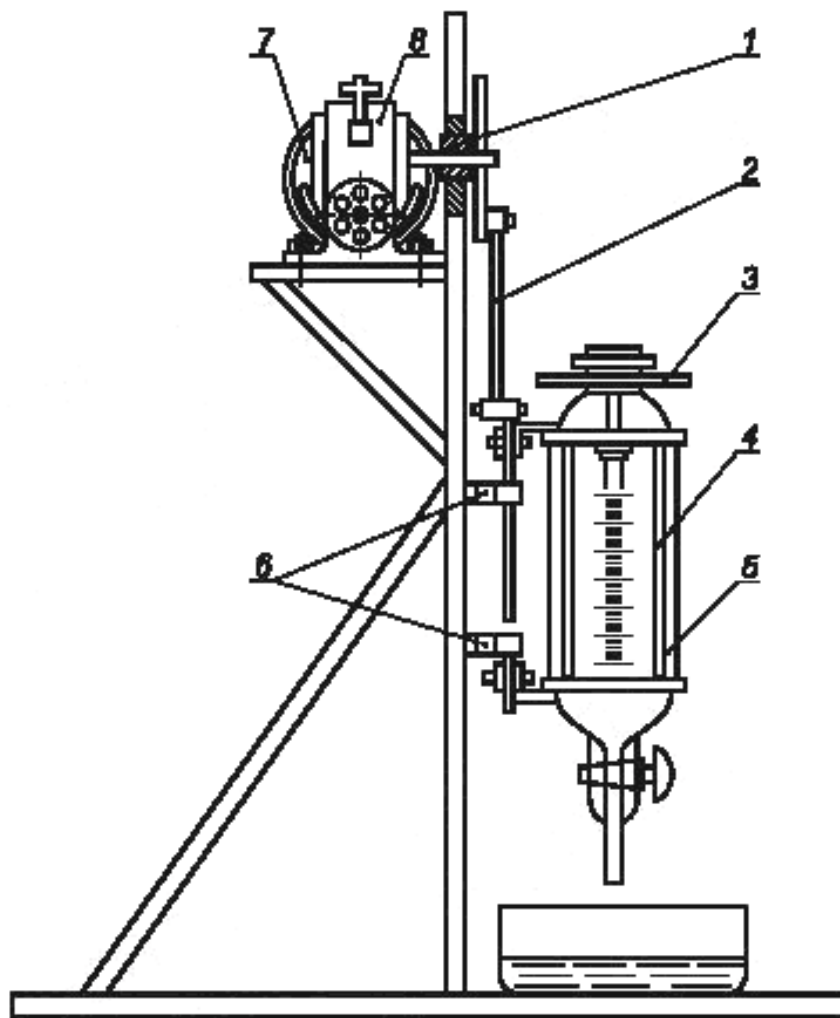
5,0 г продукции для бритья взвешивают на весах в стакане. Результат взвешивания записывают до второго десятичного знака.

В стакан добавляют 100 см³ дистиллированной воды и нагревают, помешивая, при температуре не выше 50 °С до полного растворения продукции для бритья.

Затем раствор охлаждают до 20 °С, количественно переносят в мерную колбу и доводят дистиллированной водой до метки.

6.7.4 Проведение испытания

200 см³ приготовленного раствора наливают в воронку прибора ВНИИЖ или 100 см³ — в мерный цилиндр, закрывают пробкой и встряхивают в вертикальном положении в течение 30 с, совершая 90 встряхиваний. Встряхивание прекращают, открывают пробку и через 30 с измеряют объем образовавшейся пены. Для определения устойчивости пены объем пены измеряют через 1 мин.



1 — маховик; 2 — шатун; 3 — зажимное кольцо; 4 — гнездо для делительной воронки; 5 — делительная воронка;
6 — направляющие планки; 7 — электродвигатель; 8 — редуктор

Рисунок 1 — Прибор ВНИИЖ для определения пенообразующей способности

6.7.5 Обработка результатов

6.7.5.1 Пенное число в продукции для бритвы X_3 , см^3 , вычисляют по формулам

$$\text{в воронке прибора } X_3 = V_0, \quad (4)$$

$$\text{в цилиндре } X_3 = 2V_0, \quad (5)$$

где V_0 — объем пены, см^3 , измеренный через 30 с.

Вычисления проводят до целого числа.

За окончательный результат принимают среднее арифметическое двух параллельных измерений пенного числа, выполненных в условиях повторяемости при $P = 0,95$, если абсолютное расхождение между двумя параллельными измерениями не превышает предела повторяемости $r = 140 \text{ см}^3$.

Абсолютное расхождение между двумя измерениями пенного числа, выполненными в условиях воспроизводимости при $P = 0,95$ не должно превышать предела воспроизводимости $R = 160 \text{ см}^3$.

Границы абсолютной погрешности измерений пенного числа в продукции для бритвы при $P = 0,95$: $\Delta = \pm 120 \text{ см}^3$.

6.7.5.2 Устойчивость пены в продукции для бритья (X_4), в процентах, вычисляют по формуле

$$X_4 = \frac{V_1 \cdot 100}{V_0}, \quad (6)$$

где V_1 — объем пены, измеренный через 1 мин, см³.

Вычисления проводят до целого числа.

V_0 — объем пены, измеренный через 30 с, см³.

За окончательный результат принимают среднее арифметическое двух параллельных измерений устойчивости пены, выполненных в условиях повторяемости при $P = 0,95$, если абсолютное расхождение между двумя параллельными измерениями не превышает предела повторяемости $r = 1$ %.

Абсолютное расхождение между двумя измерениями пенного числа, выполненными в условиях воспроизводимости при $P = 0,95$, не должно превышать предела воспроизводимости $R = 2$ %.

Границы абсолютной погрешности измерений пенного числа в продукции для бритья при $P = 0,95$: $\Delta = \pm 1$ %.

6.8 Определение плотности

Плотность масла для бритья определяют по ГОСТ 14618.10.

6.9 Определение массовой доли свинца

Массовую долю свинца определяют по ГОСТ 31676 или по ГОСТ 26932 с пробоподготовкой по ГОСТ 26929 (раздел 3 или 4).

Допускается использовать для определения массовой доли свинца метод по ГОСТ 30178 или метод инверсионной вольтамперометрии по методам, установленным в государстве, принявшем стандарт.

6.10 Определение массовой доли мышьяка

Массовую долю мышьяка определяют по ГОСТ 31676 или по ГОСТ 26930 с пробоподготовкой по ГОСТ 26929 (раздел 3 или 4).

Допускается использовать для определения массовой доли мышьяка метод инверсионной вольтамперометрии по правилам, установленным в государстве, принявшем стандарт.

6.11 Определение массовой доли ртути

Массовую долю ртути определяют по ГОСТ 31676 или по ГОСТ 26927 с пробоподготовкой по ГОСТ 26929 (раздел 3 или 4).

Допускается использовать метод инверсионной вольтамперометрии по правилам, установленным в государстве, принявшем стандарт.

6.12 Определение микробиологических показателей

Микробиологические показатели определяют по правилам, установленным в государстве, принявшем стандарт.

6.13 Определение токсикологических, клинико-лабораторных показателей — по правилам, установленным в государстве, принявшем стандарт.

7 Транспортирование и хранение

7.1 Транспортирование и хранение жидкой продукции для бритья — по ГОСТ 27429, остальной — по ГОСТ 28303.

7.2 Срок годности для каждой продукции для бритья устанавливает изготовитель.

Библиография

- [1] Технический регламент Таможенного союза ТР ТС 009/2011 «О безопасности парфюмерно-косметической продукции»

Ключевые слова: продукция косметическая для бритья, общие технические условия, область применения, нормативные ссылки, технические требования, требования безопасности, правила приемки, методы испытания, транспортирование, хранение

Редактор *Н.В. Таланова*
Технический редактор *В.Н. Прусакова*
Корректор *М.И. Першина*
Компьютерная верстка *И.А. Налейкиной*

Сдано в набор 22.04.2013. Подписано в печать 21.05.2013. Формат 60×84^{1/8}. Гарнитура Ариал.
Усл. печ. л. 1,86. Уч.-изд. л. 1,40. Тираж 98 экз. Зак. 501.

ФГУП «СТАНДАРТИНФОРМ», 123995 Москва, Гранатный пер., 4.
www.gostinfo.ru info@gostinfo.ru

Набрано во ФГУП «СТАНДАРТИНФОРМ» на ПЭВМ.

Отпечатано в филиале ФГУП «СТАНДАРТИНФОРМ» — тип. «Московский печатник», 105062 Москва, Лялин пер., 6.