

---

МЕЖГОСУДАРСТВЕННЫЙ СОВЕТ ПО СТАНДАРТИЗАЦИИ, МЕТРОЛОГИИ И СЕРТИФИКАЦИИ  
(МГС)  
INTERSTATE COUNCIL FOR STANDARDIZATION, METROLOGY AND CERTIFICATION  
(ISC)

---

МЕЖГОСУДАРСТВЕННЫЙ  
СТАНДАРТ

ГОСТ  
31832—  
2012

---

# ПРИВОДЫ ШТАНГОВЫХ СКВАЖИННЫХ НАСОСОВ

## Общие технические требования

(ISO 10431:1997, NEQ)

Издание официальное



Москва  
Стандартинформ  
2013

## Предисловие

Цели, основные принципы и основной порядок проведения работ по межгосударственной стандартизации установлены ГОСТ 1.0—92 «Межгосударственная система стандартизации. Основные положения» и ГОСТ 1.2—2009 «Межгосударственная система стандартизации. Стандарты межгосударственные, правила и рекомендации по межгосударственной стандартизации. Правила разработки, принятия, применения, обновления и отмены»

### Сведения о стандарте

1 ПОДГОТОВЛЕН Федеральным государственным унитарным предприятием «Всероссийский научно-исследовательский институт стандартизации и сертификации в машиностроении» (ВНИИНМАШ)

2 ВНЕСЕН Федеральным агентством по техническому регулированию и метрологии (Росстандарт)

3 ПРИНЯТ Межгосударственным советом по стандартизации, метрологии и сертификации (протокол от 15 ноября 2012 г. № 42)

За принятие стандарта проголосовали:

Краткое наименование страны по МК (ИСО 3166) 004—97	Код страны по МК (ИСО 3166) 004—97	Сокращенное наименование национального органа по стандартизации
Беларусь	BY	Госстандарт Республики Беларусь
Казахстан	KZ	Госстандарт Республики Казахстан
Кыргызстан	KG	Кыргызстандарт
Российская Федерация	RU	Росстандарт
Таджикистан	TJ	Таджикстандарт
Узбекистан	UZ	Узстандарт
Украина	UA	Минэкономразвития Украины

4 Приказом Федерального агентства по техническому регулированию и метрологии от 21 ноября 2012 г. № 988-ст межгосударственный стандарт ГОСТ 31828—2012 введен в действие в качестве национального стандарта Российской Федерации с 1 января 2014 г.

5 Настоящий стандарт соответствует ISO 10431:1997 Petroleum and natural gas industries — Pumping units (Промышленность нефтяная и газовая. Насосные установки) и API Spec 11E Specification for Pumping Units (Станки-качалки).

Степень соответствия — неэквивалентная (NEQ).

Стандарт подготовлен на основе применения ГОСТ Р 51763—2001

6 ВВЕДЕН ВПЕРВЫЕ

*Информация о введении в действие (прекращении действия) настоящего стандарта публикуется в ежемесячно издаваемом информационном указателе «Национальные стандарты».*

*Информация об изменениях к настоящему стандарту публикуется в ежегодно издаваемом информационном указателе «Национальные стандарты», а текст изменений и поправок — в ежемесячно издаваемом информационном указателе «Национальные стандарты». В случае пересмотра или отмены настоящего стандарта соответствующая информация будет опубликована в ежемесячно издаваемом информационном указателе «Национальные стандарты»*

© Стандартиформ, 2013

В Российской Федерации настоящий стандарт не может быть полностью или частично воспроизведен, тиражирован и распространен в качестве официального издания без разрешения Федерального агентства по техническому регулированию и метрологии

II

**Содержание**

1 Область применения . . . . .	1
2 Нормативные ссылки . . . . .	1
3 Термины и определения . . . . .	2
4 Конструкция, основные параметры и размеры . . . . .	3
5 Технические требования . . . . .	9
6 Маркировка . . . . .	13
7 Консервация и упаковка . . . . .	13
8 Требования безопасности . . . . .	14
9 Экологические требования . . . . .	14
10 Правила приемки . . . . .	15
11 Методы контроля . . . . .	16
12 Транспортирование и хранение . . . . .	16
13 Указания по эксплуатации . . . . .	17
14 Гарантии изготовителя . . . . .	17
Библиография . . . . .	18



## ПРИВОДЫ ШТАНГОВЫХ СКВАЖИННЫХ НАСОСОВ

## Общие технические требования

Well sucker rod pump drives. General technical requirements

Дата введения — 2014—01—01

## 1 Область применения

Настоящий стандарт распространяется на индивидуальные приводы с грузовым, пневматическим и иными способами уравновешивания, предназначенные для привода штанговых скважинных насосов, в которых используются механические и гидравлические трансмиссии.

Индивидуальные приводы штанговых скважинных насосов следует применять для эксплуатации скважин в умеренном и холодном климатических районах по ГОСТ 16350. Категория изделий — 1 по ГОСТ 15150.

## 2 Нормативные ссылки

В настоящем стандарте использованы ссылки на следующие межгосударственные стандарты:

ГОСТ 2.304—81 Единая система конструкторской документации. Шрифты чертежные

ГОСТ 2.601—2006 Единая система конструкторской документации. Эксплуатационные документы

ГОСТ 9.014—78 Единая система защиты от коррозии и старения. Временная противокоррозионная защита изделий. Общие требования

ГОСТ 9.032—74 Единая система защиты от коррозии и старения. Покрытия лакокрасочные. Группы, технические требования и обозначения

ГОСТ 9.104—79 Единая система защиты от коррозии и старения. Покрытия лакокрасочные. Группы условий эксплуатации

ГОСТ 9.306—85 Единая система защиты от коррозии и старения. Покрытия металлические и неметаллические неорганические. Обозначения

ГОСТ 9.401—91 Единая система защиты от коррозии и старения. Покрытия лакокрасочные. Общие требования и методы ускоренных испытаний на стойкость к воздействию климатических факторов

ГОСТ 9.402—2004 Единая система защиты от коррозии и старения. Покрытия лакокрасочные. Подготовка металлических поверхностей к окрашиванию

ГОСТ 12.4.026—76\* Система стандартов безопасности труда. Цвета сигнальные и знаки безопасности

ГОСТ 82—70 Прокат стальной горячекатаный широкополосный универсальный. Сортамент

ГОСТ 977—88 Отливки стальные. Общие технические условия

ГОСТ 1412—85 Чугун с пластинчатым графитом для отливок. Марки

ГОСТ 2246—70 Проволока стальная сварочная. Технические условия

\* На территории Российской Федерации действует ГОСТ Р 12.4.026—2001.

- ГОСТ 2405—88 Манометры, вакуумметры, мановакуумметры, напорометры, тягомеры и тягонапорометры. Общие технические условия
- ГОСТ 2789—73 Шероховатость поверхности. Параметры, характеристики и обозначения
- ГОСТ 2991—85 Ящики дощатые неразборные для грузов массой до 500 кг. Общие технические условия
- ГОСТ 5264—80 Ручная дуговая сварка. Соединения сварные. Основные типы, конструктивные элементы и размеры
- ГОСТ 8240—97 Швеллеры стальные горячекатаные. Сортамент
- ГОСТ 8510—86 Уголки стальные горячекатаные неравнопрочные. Сортамент
- ГОСТ 9466—75 Электроды покрытые металлические для ручной дуговой сварки сталей и наплавки. Классификация и общие технические условия
- ГОСТ 9467—75 Электроды покрытые металлические для ручной дуговой сварки конструкционных и теплоустойчивых сталей. Типы
- ГОСТ 12969—67 Таблички для машин и приборов. Технические требования
- ГОСТ 12971—67 Таблички прямоугольные для машин и приборов. Размеры
- ГОСТ 14192—96 Маркировка грузов
- ГОСТ 14771—76 Дуговая сварка в защитном газе. Соединения сварные. Основные типы, конструктивные элементы и размеры
- ГОСТ 15150—69 Машины, приборы и другие технические изделия. Исполнения для различных климатических районов. Категории, условия эксплуатации, хранения и транспортирования в части воздействия климатических факторов внешней среды
- ГОСТ 16037—80 Соединения сварные стальных трубопроводов. Основные типы, конструктивные элементы и размеры
- ГОСТ 16350—80 Климат СССР. Районирование и статистические параметры климатических факторов для технических целей
- ГОСТ 17187—2010\* Шумомеры. Часть 1. Технические требования
- ГОСТ 17216—2001 Чистота промышленная. Классы чистоты жидкостей
- ГОСТ 17380—2001 Детали трубопроводов бесшовные приварные из углеродистой и низколегированной стали. Общие технические условия
- ГОСТ 20799—88 Масла индустриальные. Технические условия
- ГОСТ 20889—88 Шкивы для приводных клиновых ремней нормальных сечений. Общие технические условия
- ГОСТ 23170—78 Упаковка для изделий машиностроения. Общие требования

П р и м е ч а н и е — При пользовании настоящим стандартом целесообразно проверить действие ссылочных стандартов в информационной системе общего пользования — на официальном сайте Федерального агентства по техническому регулированию и метрологии в сети Интернет или по ежегодно издаваемому информационному указателю «Национальные стандарты», который опубликован по состоянию на 1 января текущего года и по соответствующим ежемесячно издаваемым информационным указателям, опубликованным в текущем году. Если ссылочный стандарт заменен (изменен), то при пользовании настоящим стандартом следует руководствоваться заменяющим (измененным) стандартом. Если ссылочный стандарт отменен без замены, то положение, в котором дана ссылка на него, применяется в части, не затрагивающей эту ссылку.

### 3 Термины и определения

В настоящем стандарте применяют следующие термины с соответствующими определениями:

3.1 **колонна насосных штанг**: Составной или непрерывный стержень, соединяющий привод с плунжером скважинного насоса.

3.2 **устьевого штока**: Стержень, служащий для соединения колонны штанг с приводом.

Устьевого штока входит в состав колонны насосных штанг. В верхней части устьевого штока соединен с гибкой подвеской колонны штанг, а в нижней — с колонной штанг. Устьевого штока проходит через уплотнение устьевого оборудования.

\* На территории Российской Федерации действует ГОСТ Р 53188.1—2008 (МЭК 61672-1:2002).

**3.3 гибкая подвеска колонны штанг:** Узел, основу которого составляет стержень с малой жесткостью на изгиб и обеспечивающий кинематическую связь между силовым органом привода и колонной штанг.

**3.4 силовой орган привода:** Узел или совокупность узлов, обеспечивающих перемещение непосредственно колонны штанг или гибкой подвески.

**3.5 уравнивающее устройство привода:** Узел или совокупность узлов, выравнивающих нагрузку на двигатель в течение времени одного цикла работы привода.

## 4 Конструкция, основные параметры и размеры

4.1 Привод штангового скважинного насоса может быть выполнен следующих типов:

- 1 — с механической трансмиссией;
- 2 — с гидравлической трансмиссией.

Привод типа 1 может иметь следующие исполнения:

по наличию балансира:

- балансирное;
- безбалансирное;

по способу уравнивания:

- балансирное;
- балансирно-кривошипное;
- кривошипное;
- пневматическое;
- неуравновешенное;

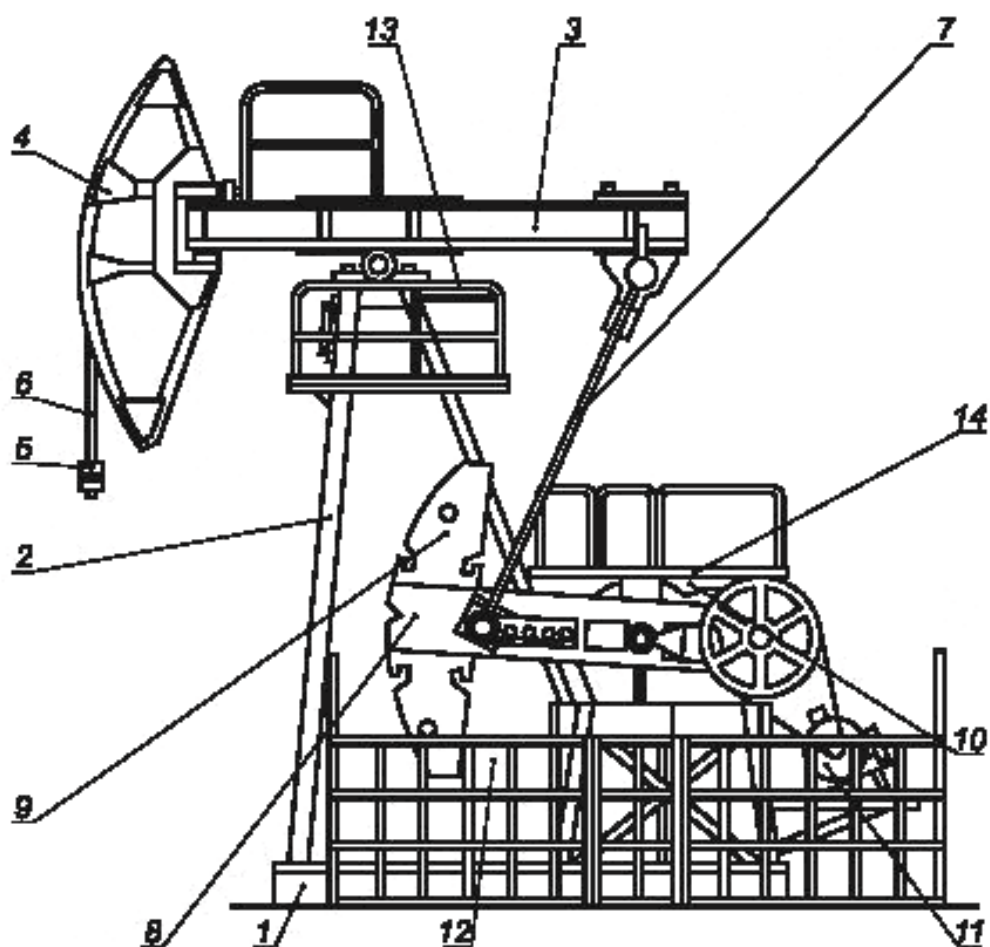
по длине хода:

- обычное;
- длинноходовое.

4.1.1 Балансир может иметь исполнения:

- одноплечее;
- двуплечее.

4.2 Балансирный привод типа 1 представлен на рисунке 1.

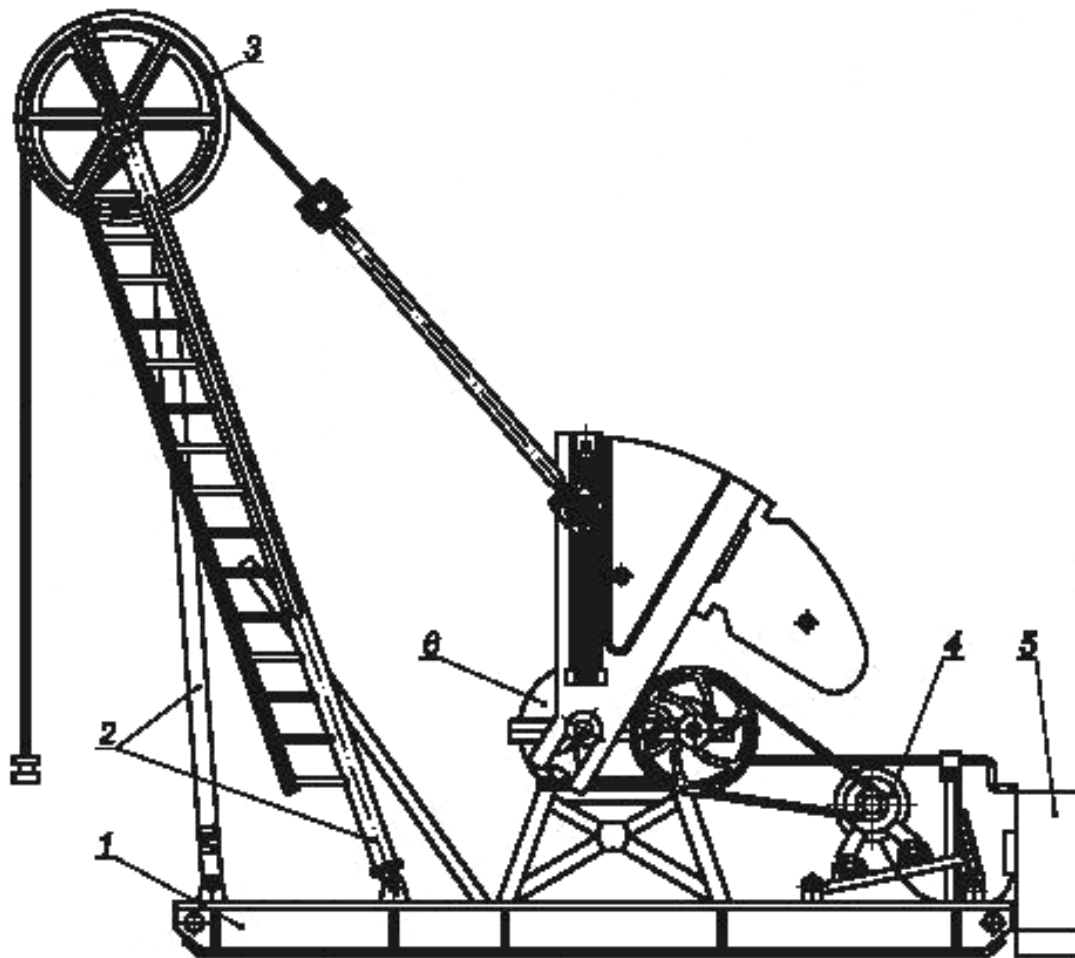


1 — рама; 2 — стойка; 3 — балансир; 4 — головка балансира; 5 — подвеска устьевых штоков; 6 — траверса; 7 — шатун; 8 — кривошип; 9 — уравновешивающее устройство с использованием грузов или пневматического аккумулятора; 10 — редуктор; 11 — приводной двигатель (электрический двигатель или двигатель внутреннего сгорания); 12 — защитное ограждение; 13 — верхняя площадка; 14 — смотровая площадка

Рисунок 1 — Балансирный привод типа 1



4.3 Основные узлы безбалансирного привода типа 1 представлены на рисунке 2.



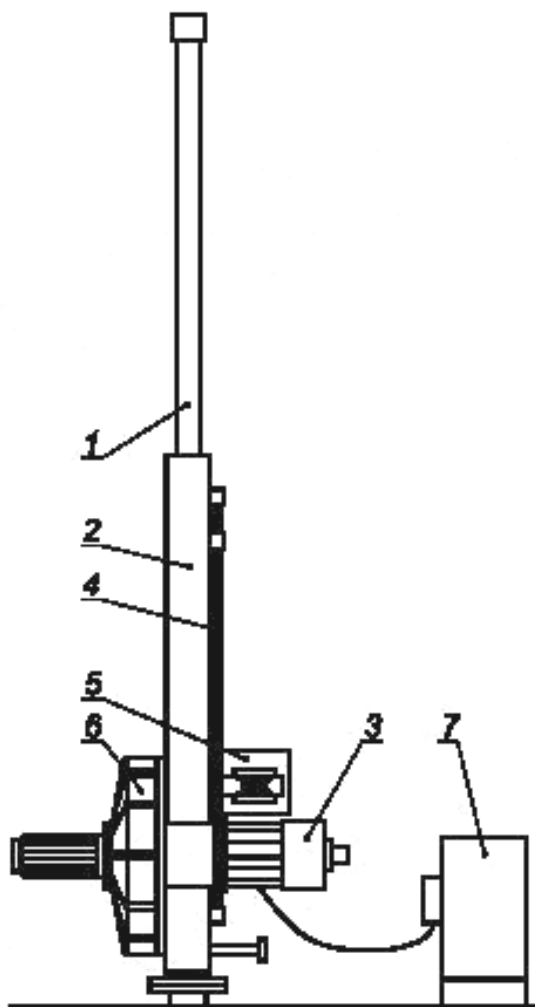
Примечание — Защитное ограждение и площадка для обслуживания не показаны (см. рисунок 1).

1 — рама; 2 — стойка; 3 — шкив (барабан); 4 — приводной двигатель; 5 — пульт управления двигателем; 6 — редуктор

Рисунок 2 — Основные узлы безбалансирного привода типа 1

4.4 Привод типа 2 представлен на рисунке 3.

4.5 В зависимости от особенностей привода его конструкция может изменяться и отличаться от перечисленных в 4.2—4.4. Например, уравновешивающее устройство гидравлического привода ШСН может быть выполнено с использованием уравновешивающего груза, газового аккумулятора, маховика и т. п.



1 — силовой орган; 2 — рама; 3 — приводной двигатель; 4 — система реверсирования; 5 — бак с рабочей жидкостью;  
6 — уравновешивающее устройство; 7 — пульт управления двигателем

Рисунок 3 — Привод типа 2

#### 4.6 Параметры приводов ШСН

4.6.1 У приводов ШСН устанавливаются следующие параметры:

- а) максимальная нагрузка в точке подвеса штанг, кН;
- б) максимальная длина хода устьевого штока, м;
- в) крутящий момент на ведомом валу редуктора, кН·м.

Параметры перечислений а)–в) отражаются в условном обозначении приводов типов 1 и 2 и должны соответствовать значениям, приведенным в таблице 1.

4.6.2 Значения нижеследующих параметров должны быть отражены в паспорте изделия:

- а) минимальная длина хода устьевого штока, м;
- б) максимальная частота качаний в минуту, мин<sup>-1</sup>;
- в) минимальная частота качаний в минуту, мин<sup>-1</sup>;
- г) характеристики приводного двигателя (по 4.6.5);
- д) показатели надежности, ч (по 4.6.6);
- е) габаритные размеры привода, мм (длина, ширина, высота);
- ж) масса привода, кг.

4.6.3 У приводов типа 1 помимо параметров, указанных в 4.6.2, в паспорте отражают:

- а) тип (двух- или трехступенчатый) и исполнение (тумбовое или бестумбовое) редуктора;
- б) передаточное число редуктора;

Таблица 1

Обозначение типоразмера	Обозначение типоразмера по API	Максимальная нагрузка в точке подвеса штанг, кН	Максимальная длина хода устьевого штока, м	Крутящий момент на ведомом валу редуктора, кНд · м
ПШСН 14-0,4-0,7	6,4-32-16	14,2	0,41	0,72
ПШСН 9-0,6-0,7	6,4-21-24	9,3	0,61	0,72
ПШСН 14-0,6-1,1	10-32-24	14,2	0,61	1,13
ПШСН 18-0,5-1,1	10-40-20	17,8	0,51	1,13
ПШСН 12-0,8-1,8	16-27-30	12,0	0,76	1,81
ПШСН 24-0,8-1,8	16-53-30	23,6	0,76	1,81
ПШСН 24-0,8-2,8	25-53-30	23,6	0,76	2,83
ПШСН 25-0,9-2,8	25-56-36	24,9	0,91	2,83
ПШСН 30-0,9-2,8	25-56-36	29,8	0,91	2,83
ПШСН 40-0,9-4,5	40-89-36	39,6	0,91	4,52
ПШСН 34-1-4,5	40-76-42	33,8	1,07	4,52
ПШСН 40-1-4,5	40-89-42	39,6	1,07	4,52
ПШСН 34-1,2-4,5	40-76-48	33,8	1,22	4,52
ПШСН 34-1-6,4	57-76-42	33,8	1,07	6,44
ПШСН 40-1-6,4	57-89-42	39,6	1,07	6,44
ПШСН 42-1,2-6,4	57-95-48	42,3	1,22	6,44
ПШСН 49-1,2-6,4	57-109-48	48,5	1,22	6,44
ПШСН 34-1,3-6,4	57-76-54	33,8	1,37	6,44
ПШСН 40-1,5-14	—	40	1,5	14
ПШСН 48-1,2-9	80-109-48	48,5	1,22	9,04
ПШСН 59-1,2-9	80-133-48	59,2	1,22	9,04
ПШСН 53-1,3-9	80-119-54	52,9	1,37	9,04
ПШСН 59-1,3-9	80-133-54	59,2	1,37	9,04
ПШСН 53-1,6-9	80-119-64	52,9	1,63	9,04
ПШСН 59-1,3-13	114-133-54	59,2	1,37	12,9
ПШСН 64-1,6-13	114-143-64	63,6	1,63	12,9
ПШСН 77-1,6-13	114-173-64	77,0	1,63	12,9
ПШСН 64-1,8-13	114-143-74	63,6	1,88	12,9
ПШСН 53-2,1-13	114-119-86	52,9	2,18	12,9
ПШСН 60-2,1-25	—	60	2,1	25
ПШСН 77-1,6-18	160-173-64	77,0	1,63	18,1
ПШСН 64-1,8-18	160-143-74	63,6	1,88	18,1
ПШСН 77-1,8-18	160-173-74	77,0	1,88	18,1
ПШСН 89-1,8-18	160-200-74	89,0	1,88	18,1
ПШСН 77-2,1-18	160-173-86	77,0	2,18	18,1
ПШСН 77-1,8-26	228-173-74	77,0	1,88	25,8
ПШСН 89-1,8-26	228-200-74	89,0	1,88	25,8
ПШСН 95-1,8-26	228-213-86	94,7	1,18	25,8
ПШСН 109-2,1-26	228-246-86	109,4	2,18	25,8
ПШСН 77-2,5-26	228-173-120	77,0	2,54	25,8
ПШСН 95-3-26	228-213-120	94,7	3,05	25,8
ПШСН 80-3-40	—	80	3,00	40
ПШСН 80-3-55	—	80	3,00	55
ПШСН 95-2,1-36	320-213-86	94,7	2,18	36,2
ПШСН 114-2,5-36	320-256-100	113,9	2,54	36,2
ПШСН 136-2,5-36,2	320-305-100	135,7	2,54	36,2
ПШСН 95-3-36	320-213-120	94,7	3,05	36,2
ПШСН 114-3-36	320-256-120	113,9	3,05	36,2
ПШСН 114-3,6-36	320-256-144	113,9	3,66	36,2
ПШСН 100-3-35	—	100	3,00	55
ПШСН 95-3-51	456-213-120	94,7	3,05	51,5
ПШСН 114-3-51	456-256-120	113,9	3,05	51,5
ПШСН 136-3-51	456-305-120	135,7	3,05	51,5
ПШСН 162-3-51	456-365-120	162,4	3,05	51,5
ПШСН 114-3,6-51	456-256-144	113,9	3,66	51,5
ПШСН 136-3,6-51	456-305-144	135,7	3,66	51,5
ПШСН 136-4,2-51	456-305-168	135,7	4,27	51,5
ПШСН 120-3-56	—	120	3,00	56
ПШСН 136-3-72	640-305-120	135,7	3,05	72,3
ПШСН 114-3,6-72	640-256-144	113,9	3,66	72,3

Окончание таблицы 1

Обозначение типоразмера	Обозначение типоразмера по API	Максимальная нагрузка в точке подвеса штанг, кН	Максимальная длина кода устьевого штока, м	Крутящий момент на ведомом валу редуктора, кНд · м
ПШСН 136-3,6-72	640-305-144	135,7	3,66	72,3
ПШСН 162-3,6-72	640-365-144	162,4	3,66	72,3
ПШСН 136-4,2-72	640-305-168	135,7	4,27	72,3
ПШСН 136-4,8-72	640-305-192	135,7	4,88	72,3
ПШСН 190-3,6-103	912-427-144	189,9	3,66	103
ПШСН 136-4,2-103	912-305-168	135,7	4,27	103
ПШСН 162-4,2-103	912-365-168	162,4	4,27	103
ПШСН 136-4,8-103	912-305-192	135,7	4,88	103
ПШСН 190-4,8-103	912-427-192	189,9	4,88	103
ПШСН 209-6,1-103	912-470-240	209,1	6,10	103
ПШСН 190-5,4-103	912-427-216	189,9	5,49	103
ПШСН 190-4,2-145	1280-427-168	189,9	4,27	145
ПШСН 190-4,8-145	1280-427-192	189,9	4,88	145
ПШСН 190-5,4-145	1280-427-216	189,9	5,49	145
ПШСН 209-6,1-145	1280-427-240	209,1	6,10	145
ПШСН 209-7,6-145	1280-427-300	209,1	7,62	145
ПШСН 190-4,8-206	1824-427-192	189,9	4,88	206
ПШСН 190-5,4-206	1824-427-216	189,9	5,49	206
ПШСН 209-6,1-206	1824-470-240	209,1	6,10	206
ПШСН 209-7,6-206	1824-470-300	209,1	7,62	206
ПШСН 209-6-289	2560-470-240	209,1	6,01	289
ПШСН 209-7,6-289	2560-470-300	209,1	7,62	289
ПШСН 209-6,1-412	3648-470-240	209,1	6,1	412
ПШСН 209-7,6-412	3648-470-300	209,1	7,62	412

в) тип привода редуктора (количество и тип клиновых ремней);

г) тип балансира (по 4.1.1).

4.6.4 У приводов типа 2 помимо параметров, указанных в 4.6.2, в паспорте отражают:

а) максимальное давление рабочей жидкости гидропривода, МПа;

б) объем бака рабочей жидкости гидропривода, м<sup>3</sup>;

в) марку рабочей жидкости гидропривода.

4.6.5 В паспорте ПШСН должны быть отражены следующие характеристики приводного двигателя:

а) тип (электрический трехфазный или внутреннего сгорания);

б) мощность, кВт;

в) частота вращения, с<sup>-1</sup>.

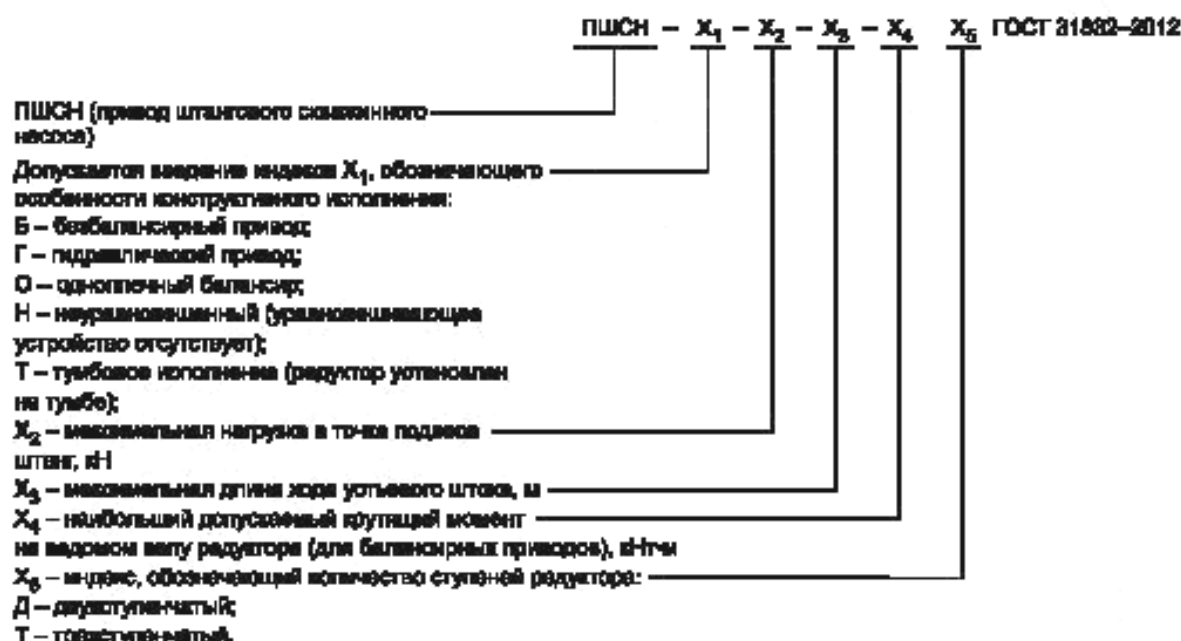
4.6.6 В паспорте ПШСН указывают следующие показатели надежности:

а) среднюю наработку на отказ;

б) средний ресурс до первого капитального ремонта;

в) полный средний срок службы.

## 4.7 Схема условного обозначения:



## Примеры условных обозначений:

Пример условного обозначения балансирного привода штангового скважинного насоса с механической трансмиссией и наибольшей допускаемой нагрузкой на устьевой шток 80 кН, наибольшей длиной хода 3 м и наибольшим допускаемым крутящим моментом на ведомом валу редуктора 55 кН·м:

*Привод ПШСН 80-3-55 ГОСТ 31832—2012*

то же, при тумбовом исполнении редуктора:

*Привод ПШСН 80-3-55Т ГОСТ 31832—2012*

При поставке на экспорт обозначение записывают в соответствии с [4].

Пример условного обозначения безбалансирного привода штангового скважинного насоса с механической трансмиссией и наибольшей допускаемой нагрузкой на устьевой шток 60 кН, наибольшей длиной хода 2,1 м и наибольшим допускаемым крутящим моментом на ведомом валу редуктора 25 кН·м:

*Привод ПШСН Б-60-2,1-25 ГОСТ 31832—2012*

Пример условного обозначения безбалансирного привода штангового насоса с гидравлической трансмиссией и наибольшей допускаемой нагрузкой на устьевой шток 80 кН и наибольшей длиной хода 3 м:

*Привод ПШСН Г-80-3 ГОСТ 31832—2012*

## 5 Технические требования

5.1 Привод следует изготавливать в соответствии с требованиями настоящего стандарта по рабочим чертежам, утвержденным в установленном порядке.

Допускается замена материалов, указанных в рабочих чертежах, но при этом должны обеспечиваться заявленные в чертежах прочностные эксплуатационные характеристики, присоединительные и сопрягаемые размеры.

### 5.2 Требования к приводам с механической трансмиссией и одноплечим и двухплечим исполнением балансира

5.2.1 Опоры балансира, траверсы, а также верхние и нижние головки шатунов должны быть выполнены на подшипниках качения (тип подшипников не устанавливается), конструкция которых обеспечивает эксплуатацию изделия в соответствии с его максимальными параметрами. Допускается заме-

на подшипников качения на иные конструкции, не ухудшающие их конструктивные, технологические и эксплуатационные показатели.

Конструкция привода должна обеспечивать высокую степень унификации подшипниковых узлов по присоединительным размерам.

Конструкция привода должна обеспечивать смазку узлов балансира, траверс, а также верхних и нижних головок шатунов.

5.2.2 Редуктор привода должен быть снабжен указателем уровня смазывающего масла во внутренней полости. Указатель уровня смазывающего масла должен иметь отметку минимального уровня масла, допустимого для данного редуктора. Узлы подшипников редуктора должны обеспечивать возможность их смазки, а при необходимости и регулирования. Конструкция уплотнений валов редуктора должна обеспечивать возможность замены уплотняющего элемента без демонтажа подшипников. Заправка редуктора маслом должна производиться через горловину, позволяющую использовать раздаточный пистолет маслозаправочного агрегата.

5.2.3 Конструкция кривошипов должна обеспечивать механизированное перемещение уравнивающих грузов вдоль него при выполнении операции по уравниванию, а также их надежное крепление после выполнения работ.

Наибольшее усилие на рукоятке механизма перемещения грузов должно быть не более 200 Н. Перемещение грузов вдоль кривошипов должно происходить плавно, без рывков.

5.2.4 Конструкция опоры балансира должна обеспечивать возможность продольного регулирования его положения относительно оси скважины  $\pm 50$  мм. Головка балансира должна быть снабжена приспособлением, обеспечивающим отведение ее из зоны выполнения работ при подземном ремонте скважин. Головка балансира должна иметь надежное стопорение в рабочем положении, исключающем возможность поворота. Поворот головки должен осуществляться свободно, плавно, без рывков и заеданий.

5.2.5 Клиноременная передача должна обеспечивать легкую смену ремней и возможность регулирования натяжения ремней и поддержания их в натянутом состоянии. Замена ведущего шкива должна производиться без применения съемника и других специальных приспособлений.

5.2.6 Тормоз должен обеспечивать надежную фиксацию кривошипов и балансира в любом положении как при наличии нагрузки на головку, так и без нее, при этом уравнивающая нагрузка любая, предусмотренная конструкцией привода. Использование нестандартных сдерживающих и стопорящих приспособлений не допускается. Усилие на рукоятке тормоза при остановке должно быть не более 150 Н.

5.2.7 Конструкция привода должна обеспечивать возможность монтажа на раме и кинематического соединения с ведущим валом редуктора перспективных типов электродвигателей с управлением частотой вращения вала с помощью частотных преобразователей и других устройств.

5.2.8 Система управления электродвигателем должна обеспечивать индивидуальный запуск и отключение, автоматический запуск и отключение, автоматическое отключение при перегрузке.

По требованию заказчика, кроме того, должна быть обеспечена возможность стыковки системы управления с системами телемеханики и системами индивидуальной автоматизации, а также с другими электронными системами управления, слежения и измерения.

Конструкция шкафа системы управления электрическим двигателем должна обеспечивать: блокировку включения электродвигателя при открытой двери; возможность подключения внешних потребителей; надежную защиту установленного оборудования от воздействия атмосферных осадков; герметизацию кабельных входов.

5.2.9 В приводах должна быть обеспечена взаимозаменяемость всех деталей и сборочных единиц. Крышка и корпус редуктора должны быть взаимозаменяемыми комплектно.

5.2.10 Конструкция ПШСН и его сварных узлов, вид и способ их соединения (установки и крепления) должны обеспечивать жесткость и устойчивость работы привода в соответствии с установленными показателями надежности.

### 5.3 Требования к длинноходовым приводам в безбалансирном исполнении

Длинноходовой привод в безбалансирном исполнении, помимо перечисленных в 5.1—5.2, должен соответствовать 5.3.1—5.3.2. Допускается отсутствие уравнивающего устройства у безбалансирного длинноходового привода.

5.3.1 Уравнивающее устройство привода должно обеспечивать постоянство работы, совершаемой двигателем при ходе штанг вверх и вниз.

5.3.2 Силовой орган должен обеспечивать остановку и фиксацию подвески штока в любом произвольном положении.

#### 5.4 Требования к приводу с гидравлической трансмиссией

5.4.1 Гидравлическая трансмиссия должна обеспечивать возможность подключения датчиков для регистрации режима работы, в частности, дистанционного динамометрирования насосной установки.

5.4.2 Бак с рабочей жидкостью гидропривода должен обеспечивать возможность измерения уровня жидкости, его заполнения и опорожнения.

5.4.3 Гидравлическая трансмиссия должна содержать фильтры, обеспечивающие очистку рабочей жидкости не ниже 12-го класса по ГОСТ 17216, а также исключают попадание загрязнений из внешней среды при работе привода и его обслуживании.

5.5 Подвеска устьевого штока ПШСН должна обеспечивать возможность применения штанговращателя.

5.6 Подвеска устьевого штока ПШСН должна обеспечивать монтаж в точке подвеса устройств, обеспечивающих запись нагрузки, действующей в точке подвеса штанг.

5.6.1 Для ПШСН с гидравлической трансмиссией, а также для безбалансирного исполнения приводов с механической трансмиссией допускается применение иных способов измерения усилия, действующего в точке подвеса штанг.

5.7 Уравновешивающее устройство привода должно обеспечивать выравнивание нагрузки на двигатель в течение времени двойного хода точки подвеса штанг.

5.8 Приводной двигатель должен обеспечивать работу устройства во всем диапазоне длин ходов, нагрузок и в числах качаний. Допускается использование сменных двигателей различной мощности и числа оборотов для работы в конкретных условиях промысла.

5.8.1 Система управления электрическим двигателем должна обеспечивать индивидуальный запуск с пульта управления и самозапуск либо работу в программном режиме. Система управления должна обеспечивать возможность ее стыковки с системами телеметрического управления.

5.9 ПШСН должен иметь защитные ограждения, предотвращающие непреднамеренное попадание обслуживающего персонала и других лиц в зону, где располагаются перемещающиеся детали привода. Конструкция должна включать лестницы и мостки, обеспечивающие безопасный доступ персонала и возможность проведения всех регламентных работ.

5.10 Требования к деталям привода, изготавливаемых литьем:

к литым стальным деталям — по II группе отливок в соответствии с ГОСТ 977;

к литым чугунным деталям (кроме шкивов) — по ГОСТ 1412;

к шкивам — по ГОСТ 20889.

5.10.1 Поверхности отливок не должны иметь повреждений и дефектов, снижающих прочность, ухудшающих внешний вид привода. Не допускается исправление дефектов литых деталей, влияющих на их прочность и герметичность. Допускается исправление дефектов литья, влияющих только на внешний вид изделия с использованием технологий, обеспечивающих их долговечность в течение всего срока службы изделия.

5.11 Сварные швы должны соответствовать ГОСТ 5264 и ГОСТ 14771.

При сварке стальных деталей должны применяться:

электроды Э46 по ГОСТ 9467 и ГОСТ 9466 — при ручной электродуговой сварке;

сварочная проволока марки Св-08Г2С по ГОСТ 2246 — в среде углекислого газа.

Допускается применение других сварочных материалов, не ухудшающих качества сварных соединений.

Сварные швы должны иметь равномерную чешуйчатую поверхность, быть плотными и хорошо проваренными, без пористости, раковин и подтеков.

Поверхности свариваемых деталей шатуна должны быть предварительно механически обработаны.

Отклонения от прямолинейности деталей балансира, рамы, стойки, изготовленных из профильного проката, после сборки изделия должны соответствовать ГОСТ 8240 для швеллеров, ГОСТ 8510 для уголков, ГОСТ 82 для листа.

5.12 Радиальное биение образующей цилиндрической поверхности головки балансира и отклонение плоскости качания головки балансира от продольной оси привода, приводящие к радиальному отклонению оси устьевого штока от оси скважины, не должно быть более значений, указанных в таблице 2.

Т а б л и ц а 2 — Допуск предельных радиальных отклонений оси подвески устьевого штока

Тип и исполнение привода	Допуск, мм, при наибольшей длине хода, м						
	1	2	4	6	8	10	> 10
С механической трансмиссией балансирующий	2	5	10	15	20	25	25
С механической трансмиссией безбалансирующий	1						
С гидравлической трансмиссией	0,2						

5.13 Продольные оси кривошипов должны быть расположены в одной плоскости, проходящей через ось ведомого вала редуктора. Предельное отклонение любой из осей кривошипа от этой плоскости на длине наибольшего радиуса кривошипа не должно превышать:

длина хода, м: 0,6—1,0—1,5—2,5—3,5—5,5—8

отклонение, мм: 2,5—3—4—5—6—7—7.

5.14 Шкивы, муфты и иные детали, вращающиеся с частотой более  $100 \text{ мин}^{-1}$ , должны быть статически отбалансированы. Допускаемый дисбаланс — по ГОСТ 20889.

#### 5.15 Требования к узлам и деталям гидравлических приводов

5.15.1 При изготовлении уплотнений для герметизации гидропривода следует использовать резину с рабочим температурным диапазоном, соответствующим условиям работы в климатической зоне ХЛ.

5.15.2 Параметр шероховатости рабочих поверхностей гидроцилиндров  $R_a$  должен быть 0,25...0,20 мкм, штоков — 0,125...0,100 мкм по ГОСТ 2789.

5.15.3 Внутренние поверхности деталей гидросистемы перед сборкой изделия должны быть протравлены, нейтрализованы и промыты в соответствии с рабочими чертежами.

5.15.4 Рабочие поверхности штоков гидравлических цилиндров должны иметь хромовое покрытие, соответствующее ГОСТ 9.306.

5.15.5 Отклонение на радиус гiba и сплющивание труб гидросистемы должны соответствовать ГОСТ 17380.

5.15.6 Приварка nipples и фланцев к трубам, а также сварка угольников и других деталей гидропривода должны производиться с помощью газовой или электродуговой сварки по ГОСТ 16037 и обеспечивать герметичность гидросистемы.

5.15.7 При сборке узлов и деталей и при испытаниях попадание во внутренние полости стружки, механических примесей, окалины, грязи и посторонних предметов не допускается.

5.15.8 Повреждение уплотнений при сборке или разборке узлов не допускается.

5.15.9 Подвижные детали узлов гидропривода в пределах своих рабочих ходов должны перемещаться плавно, без заеданий.

5.15.10 Бак для рабочей жидкости гидропривода, узлы гидропривода, гидроцилиндры и трубопроводы до их монтажа на изделии должны быть испытаны на герметичность в соответствии с требованиями сборочных чертежей.

5.15.11 После сборки привода гидросистема должна быть опрессована давлением  $1,5 P_p$ .

5.15.12 Гидравлические соединения основных блоков привода, поставляемые или транспортируемые отдельно, должны быть выполнены с использованием быстроразборных соединений.

5.16 Наружные поверхности всех узлов привода, кроме привалочных поверхностей, должны иметь лакокрасочное покрытие. Качество лакокрасочных покрытий и их цвета должны соответствовать ГОСТ 12.4.026. Подготовка поверхностей под покрытие должна проводиться в соответствии с требованиями ГОСТ 9.402. Узлы и детали привода, которые могут служить источником опасности для работающих, а также поверхности ограждающих и защитных устройств должны быть окрашены в сигнальные цвета в соответствии с ГОСТ 12.4.026.

Лакокрасочное покрытие наружных поверхностей должно быть двухслойным с использованием грунтового слоя. Качество покрытия по внешнему виду должно соответствовать VI классу по ГОСТ 9.032, а по условиям эксплуатации — группе VI по ГОСТ 9.104.

Цветовая гамма окраски подвижных деталей ПШСН должна включать не менее одного из ряда трех сигнальных цветов: красный, оранжевый, желтый.

Поверхности пальцев головки балансира и верхней головки шатуна, резьбовых соединений, отверстий втулок балансира, траверсы, кривошипа, шкивов, тормозного диска, рабочие поверхности других деталей, не подлежащие окрашиванию, должны быть предохранены от попадания грунтовок и эмалей.



5.17 Показатели надежности привода:  
 средняя наработка на отказ — 8000 ч;  
 средний ресурс до первого капитального ремонта — 80000 ч;  
 полный средний срок службы — 20 лет.

Критерием предельного состояния является износ или поломка деталей или узлов, не допускающих дальнейшую эксплуатацию.

5.18 Комплектность поставки:  
 привод — 1 шт.;  
 пульт управления — 1 шт.;  
 крепежные изделия — 1 комплект;  
 эксплуатационная документация — 1 комплект.

На партию из десяти приводов (или по заказу дополнительно) поставляется комплект инструмента, необходимого для выполнения операций по обслуживанию и регулированию режима работы привода.

По заказу потребителя допускается комплектация привода средствами диагностики, позволяющими выполнять динамометрирование без предварительной остановки.

## 6 Маркировка

6.1 На раму привода, на видном месте, доступ к которому обеспечивается после монтажа на устье скважины, следует укреплять табличку, выполненную по ГОСТ 12971 и ГОСТ 12969. Размер шрифта — не менее 5 по ГОСТ 2.304. На табличке электрохимическим травлением или ударным способом указывают:

- наименование или товарный знак предприятия-изготовителя;
- типоразмер привода;
- номер настоящего стандарта;
- номер изделия по системе нумерации предприятия-изготовителя;
- месяц и год выпуска.

Способ нанесения маркировки на приводе должен обеспечивать ее сохраняемость в течение полного срока службы привода.

6.2 Транспортная маркировка — по ГОСТ 14192 с указанием мест строповки, центра тяжести и информационных надписей. Транспортную маркировку наносят на видном месте тары с помощью трафарета. Размер шрифта не менее 20 по ГОСТ 2.304. Допускается нанесение маркировки непосредственно на неупакованное изделие краской, контрастной его цвету.

## 7 Консервация и упаковка

7.1 Приводы всех типов поставляют без упаковки.

7.2 Детали приводов, поверхности которых могут быть повреждены в процессе транспортирования, подвергнуться коррозии, должны быть надежно защищены от повреждений и коррозии.

7.3 Запасные части, детали, необходимые для монтажа привода на скважине, а также детали, которые могут быть повреждены в процессе транспортирования, подвергаются консервации в соответствии с ГОСТ 9.014 для II группы изделий при жестких условиях хранения и поставляются упакованными в отдельный деревянный ящик.

Ящик должен быть II или III типа по ГОСТ 2991. Допускается использование многооборотной тары, выполненной по чертежам предприятия-изготовителя.

Дата консервации, срок действия консервации и условия хранения должны быть указаны в эксплуатационной документации на привод.

7.4 Сопроводительная и эксплуатационная документация на привод, запечатанная в герметичную полиэтиленовую упаковку и уложенная в пенал, располагается либо в ящике с запасными частями, либо закрепляется на раме привода.

7.5 Эксплуатационная документация должна быть выполнена типографским способом в книжном формате, в жестких обложках и содержать минимально достаточное количество электрических и кинематических схем, чертежей и каталог запасных частей. Объем эксплуатационной документации должен обеспечивать ведение рабочих записей в течение полного срока службы ПШСН.

## 8 Требования безопасности

8.1 Монтаж и демонтаж привода скважинного насоса и его ограждений, а также его эксплуатация должны проводиться в полном соответствии с [1].

8.2 Монтажные приспособления для подъема привода должны обеспечивать надежный захват перемещаемого груза. На стропах должно быть клеймо с указанием грузоподъемности.

8.3 Электрооборудование должно обеспечивать безопасность работ при монтаже, эксплуатации и демонтаже в соответствии с [2].

8.4 Привод и пульт управления электроприводом должны быть надежно заземлены в соответствии с [1].

8.5 Пульт управления электроприводом должен быть снабжен устройством отключения питающего напряжения без открывания отсеков с аппаратурой, находящейся под напряжением. Дверцы блока управления электродвигателем привода должны быть снабжены блокировкой, исключающей возможность их открывания при включенном напряжении. С внутренней стороны дверца должна быть окрашена в красный цвет.

Система управления электродвигателем должна быть оснащена блокировкой, исключающей запуск в работу при отсутствии или открытом ограждении вращающихся деталей привода.

8.6 Защита от перегрузок электродвигателя гидравлических приводов осуществляется с помощью электроконтактного манометра и теплового реле.

8.7 Стрелки на корпусе электропривода и редуктора, указывающие направление вращения вала электродвигателя и выходного вала редуктора, должны быть окрашены в красный цвет.

8.8 Для проведения любых ремонтных или регулировочных работ, связанных с подвижными частями привода, его следует остановить. У привода с двигателем внутреннего сгорания двигатель должен быть заглушен.

8.9 Текущий осмотр и ремонт, подтяжку уплотнений или других соединений на высоте выше уровня груди работающего необходимо проводить только с применением страховочного пояса, обеспечивающего безопасное ведение работ, и в присутствии дублирующего работника.

8.10 В случае использования в приводе узлов, конструкция которых не предусмотрена [1], требования к ним должны удовлетворять общим требованиям, предъявляемым к устройствам общемашиностроительного назначения.

8.11 Конструкция ПШСН и его составных частей, включая площадки обслуживания, лестницы, защитные ограждения, их расположение на приводе и цвета безопасности (сигнальные), должны соответствовать [1].

8.12 Конструкция и надежность работы подвески устьевого штока должны соответствовать [3].

8.13 Уровень шума (звукового давления) при работе ПШСН не должен превышать 90 дБА и может колебаться  $\pm 6$  дБА.

8.14 Нерабочие поверхности вращающихся деталей, защитные кожухи, ограждения, площадки обслуживания, знаки безопасности, заземления, точки смазки должны быть окрашены в сигнальные цвета по ГОСТ 12.4.026.

## 9 Экологические требования

9.1 Конструкция привода и его составных частей должна исключать проникновение смазочных, технологических, рабочих и других жидкостей в окружающую среду в процессе эксплуатации.

9.2 Узлы приводов, функционирование которых требует использования смазочных масел, охлаждающих и т. п. жидкостей, должны быть оборудованы устройствами для их слива, налива и контроля уровня, обеспечивающими исключение истечения их в окружающую среду.

9.3 Узлы и детали приводов не должны содержать веществ, загрязняющих окружающую среду в процессе их утилизации.

При необходимости использования в приводе агрессивных и едких веществ узлы, содержащие их, должны быть снабжены предупредительными надписями, поясняющими особенности их обслуживания, замены и утилизации.

9.4 В случае использования газообразных рабочих агентов (например, газ для пневматического аккумулятора уравновешивающего устройства гидроприводных установок) они не должны обладать токсическими свойствами и отрицательно воздействовать на окружающую среду.

## 10 Правила приемки

10.1 Приводы подвергают приемосдаточным и периодическим испытаниям.

10.2 При приемке и приемосдаточных испытаниях проверяют:

- 1) соответствие деталей, сборочных единиц и изделия в целом комплекту рабочих чертежей и технических документов на изделие (4.6, 5.1, 5.2.1, 5.13, 5.10, 5.11, 5.14, 8.4 — в части заземляющего устройства);
- 2) надежность стопорения (в рабочем и отведенном положении) и плавность хода головки балансира (5.2.3.);
- 3) работу тормоза на надежность (5.2.5);
- 4) радиальное отклонение оси устьевого штока (амплитуду предельных отклонений) от центра скважины (измерительного приспособления на стенде) (5.12);
- 5) отклонение продольных осей кривошипов на длине наибольшего радиуса друг от друга (перекос кривошипов на валу редуктора);
- 6) качество лакокрасочных покрытий (5.16) и соответствие их цвета ГОСТ 12.4.026;
- 7) правильность функционирования, прочность (жесткость) ПШСН и его составных частей;
- 8) консервацию и упаковку (раздел 7);
- 9) комплектность поставки (5.18).

При проведении приемосдаточных испытаний каждый привод проверяют на соответствие 4.6.1, 4.6.2 [перечисления а)—в), е), ж)], а 5 % от партии, но не менее одного привода, подвергают испытаниям на стенде на соответствие 4.6.6 [перечисление а)]. Длительность проведения стендовых испытаний — 120 ч. Привод испытывают при обеспечении максимальных значений параметров, указанных в характеристике изделий в части усилия в точке подвеса штанг, длины хода точки подвеса штанг и числа двойных ходов в минуту. При этом проверяют отсутствие видимых на глаз остаточных деформаций элементов металлоконструкции, смещение крепления деталей преобразующего механизма относительно друг друга, отсутствие посторонних шумов в редукторе.

10.3 Каждая партия, предъявляемая приемке, должна состоять из приводов одного типоразмера.

Проверке по 10.2, перечисления 1), 3), 5), 6), 8), 9), подвергают каждый привод, а по 10.2, перечисления 2), 4), 5), 7), — 5 % от партии приводов одного типоразмера, но не менее 2 шт.

10.4 При неудовлетворительных результатах испытаний хотя бы по одному показателю повторным испытаниям подвергают удвоенное количество приводов. Если и в этом случае будет хотя бы один неудовлетворительный результат, то партию бракуют.

10.5 Периодические испытания проводят не реже одного раза в год на приводе каждого типоразмера из числа приводов, прошедших приемосдаточные испытания на стенде, в количестве не менее трех приводов каждого типоразмера. Длительность проведения испытаний — 500 ч.

10.6 При периодических испытаниях проверяют:

- 1) параметры и размеры ПШСН [4.6.2, перечисления а)—в)];
- 2) надежность стопорения и плавность поворота головки балансира;
- 3) возможность легкой смены ремней и регулирования их натяжения, смены шкива электродвигателя без применения съемника (5.2.4);
- 4) работу тормозного устройства (5.2.5);
- 5) перемещение противовесов (уравновешивающих грузов) по кривошипам (5.2.3);
- 6) радиальное отклонение оси устьевого штока (амплитуду предельных отклонений) от центра скважины (измерительного приспособления на стенде) (5.12);
- 7) перекос осей кривошипов на валу редуктора (5.13);
- 8) работу пульта управления двигателем (5.8.1);
- 9) правильность функционирования, прочность привода, выполнение (10.2.7). Условия проведения периодических испытаний должны соответствовать 10.2.

10.7 Определение показателей надежности приводов (5.17) выполняют на основе обработки информации, полученной в результате их эксплуатации на промыслах.

10.8 При неудовлетворительных результатах периодических испытаний повторные испытания проводят в порядке, указанном в 10.4.

## 11 Методы контроля

11.1 При приемочном контроле, приемосдаточных и периодических испытаниях проверку контролируемых параметров проводят следующим образом:

- максимальная нагрузка в точке подвеса штанг — взвешиванием тарированного груза, подвешиваемого при проведении испытаний к точке подвеса. В случае использования иных способов создания нагрузки в процессе испытаний допускается использование динамометра. Погрешность измерения  $\pm 5\%$ ;

- максимальная длина хода устьевого штока — с помощью универсального измерительного инструмента;

- число двойных ходов точки подвеса штанг в минуту — измерением с помощью секундомера;

- радиальное биение образующей цилиндрической поверхности головки балансира и отклонение плоскости качания головки балансира от продольной оси привода — измерением на собранном приводе с помощью отвеса, закрепленного на головке балансира;

- уровень шума — шумомером по ГОСТ 17187.

Установка должна быть испытана на статическую нагрузку, превышающую максимальную в 1,25 раза в течение 15 мин. Наличие остаточных деформаций после проведения испытаний не допускается.

11.2 Качество сварных швов определяют:

- для деталей преобразующего механизма, стойки и рамы — визуально и методами неразрушающего контроля, в частности, средствами магнитной дефектоскопии;

- для силовых деталей гидравлической системы — опрессовкой маслом «Веретенное АУ» по ГОСТ 20799 с выдержкой в течение 15 мин и давлением  $1,5 P_p$ ;

- для линий управления и дренажа опрессовку производят давлением 1,0 МПа в течение 15 мин. Измерения проводят манометром класса 1,5 ГОСТ 2405. Течи и потение не допускаются;

- для баков, емкостей и т.п. устройств — проверкой на герметичность с использованием высокопроникающих жидкостей.

11.3 Качество сборки механических узлов определяют визуально. Наличие дополнительных шумов, возникающих в процессе обкатки и не характерных для работы данного изделия, не допускается.

11.4 Качество лакокрасочных покрытий, в том числе наличие и соответствие цветов безопасности (сигнальных), определяют визуально по ГОСТ 12.4.026.

11.5 Наличие и качество маркировки, консервации, комплектности и упаковки определяют визуально.

11.6 Равномерное перемещение силовых органов гидропривода во всем диапазоне ходов должно обеспечиваться при давлении масла не более 0,2 МПа.

11.7 Опрессовку линий высокого давления трансмиссий гидравлического типа следует проводить при давлении 16 МПа. Опрессовку линий управления и дренажа следует производить при давлении 1,0 МПа. Измерения проводят манометром класса 1,5 ГОСТ 2405 в течение 15 мин. Течи и потение не допускаются.

## 12 Транспортирование и хранение

12.1 Способ транспортирования и хранения должен обеспечивать полную сохранность ПШСН и отсутствие повреждений.

12.2 ПШСН транспортируют без упаковки.

12.3 Допускается транспортирование ПШСН с механической трансмиссией отдельными сборочными единицами или сборочными единицами, объединенными в пакет.

12.4 Транспортирование ПШСН с гидравлической трансмиссией должно осуществляться без сборки на сборочные единицы, кроме случаев, когда конструкция привода предусматривает его сборку на устье скважины.

12.5 ПШСН транспортируют любым видом транспорта при условии соблюдения правил перевозки грузов, действующих на нем.

12.6 Группы условий транспортирования:

- в части воздействия климатических факторов — по ГОСТ 15150:

- 8 — при транспортировании по суше, 9 — при перевозках водным путем;

- в части воздействия механических факторов — по ГОСТ 23170: средняя (С) — при перевозке любым транспортом, кроме морского, жесткая (Ж) — при морских перевозках.

12.7 Группа условий хранения — 8 по ГОСТ 15150.

### 13 Указания по эксплуатации

13.1 Монтаж, ремонт и эксплуатация приводов осуществляются в соответствии с руководством по эксплуатации, входящих в комплект поставки изделия.

13.2 Инструкция по эксплуатации должна содержать информацию, характеризующую область возможного использования привода данного типоразмера со скважинными насосами различных условных диаметров (сочетание величин дебитов и глубин подвески скважинного насоса).

13.3 Руководство по эксплуатации должно содержать сведения о длинах ходов устьевого штока и ступенях его изменения, массе привода, передаточном отношении редуктора. Кроме того, она должна содержать таблицу или номограмму для подбора типа и мощности электродвигателя в зависимости от условий эксплуатации.

### 14 Гарантии изготовителя

14.1 Изготовитель гарантирует соответствие привода штангового скважинного насоса требованиям настоящего стандарта при соблюдении потребителем условий транспортирования, хранения, монтажа и эксплуатации, установленных настоящим стандартом и эксплуатационной документацией по ГОСТ 2.601.

14.2 Гарантийный срок эксплуатации привода — 24 мес со дня ввода в эксплуатацию, но не более 30 мес со дня поставки привода для действующих предприятий и 33 мес — для строящихся.

14.3 Гарантийный срок хранения привода (независимо от места хранения) устанавливают в НД изготовителя в соответствии с ГОСТ 9.401 в пределах срока сохраняемости лакокрасочных покрытий, но не менее двух лет.

### Библиография

- [1] РД 08-200—98\* Правила безопасности в нефтяной и газовой промышленности. Госгортехнадзор России, 01.09.98
- [2] ПТЭ\* Правила техники безопасности и эксплуатации электроустановок потребителей. Госгортехнадзор России, 31.03.92
- [3] ПБ 10-14—92\* Правила устройства и безопасной эксплуатации грузоподъемных кранов. Госгортехнадзор России, № 41 от 30.12.92
- [4] API Spec 11E Specification for Pumping Units (АПИ АРІ Спец 11Е Станки-качалки)

---

\* Действуют на территории Российской Федерации.

УДК 62—82/—83:006.354

МКС 75.180.10

NEQ

Ключевые слова: скважинные насосы, привод, насосные штанги, подвеска, трансмиссия, балансир

---

Редактор *Д.М. Кульчицкий*  
Технический редактор *В.Н. Прусакова*  
Корректор *А.С. Черноусова*  
Компьютерная верстка *И.А. Налейкиной*

Сдано в набор 19.08.2013. Подписано в печать 21.08.2013. Формат 60×84<sup>1/8</sup>. Гарнитура Ариал.  
Усл. печ. л. 2,79. Уч.-изд. л. 1,90. Тираж 66 экз. Зак. 864.

---

ФГУП «СТАНДАРТИНФОРМ», 123995 Москва, Гранатный пер., 4.  
[www.gostinfo.ru](http://www.gostinfo.ru) [info@gostinfo.ru](mailto:info@gostinfo.ru)

Набрано во ФГУП «СТАНДАРТИНФОРМ» на ПЭВМ.

Отпечатано в филиале ФГУП «СТАНДАРТИНФОРМ» — тип. «Московский печатник», 105062 Москва, Лялин пер., 6.