

---

МЕЖГОСУДАРСТВЕННЫЙ СОВЕТ ПО СТАНДАРТИЗАЦИИ, МЕТРОЛОГИИ И СЕРТИФИКАЦИИ  
(МГС)

INTERSTATE COUNCIL FOR STANDARDIZATION, METROLOGY AND CERTIFICATION  
(ISC)

---

МЕЖГОСУДАРСТВЕННЫЙ  
СТАНДАРТ

ГОСТ  
31874—  
2012

---

# НЕФТЬ СЫРАЯ И НЕФТЕПРОДУКТЫ

## Определение давления насыщенных паров методом Рейда

Издание официальное



Москва  
Стандартинформ  
2013

## Предисловие

Цели, основные принципы и порядок проведения работ по межгосударственной стандартизации установлены ГОСТ 1.0—92 «Межгосударственная система стандартизации. Основные положения» и ГОСТ 1.2—2009 «Межгосударственная система стандартизации. Стандарты межгосударственные, правила и рекомендации по межгосударственной стандартизации. Правила разработки, принятия, применения, обновления и отмены»

### Сведения о стандарте

1 ПОДГОТОВЛЕН Открытым акционерным обществом «Всероссийский научно-исследовательский институт по переработке нефти» (ОАО «ВНИИ НП») на основе собственного аутентичного перевода на русский язык стандарта, указанного в пункте 4

2 ВНЕСЕН Международным техническим комитетом по стандартизации МТК 31 «Нефтяные топлива и смазочные материалы»

3 ПРИНЯТ Межгосударственным советом по стандартизации, метрологии и сертификации от 15 ноября 2012 г. № 42)

За принятие проголосовали:

Краткое наименование страны по МК (ИСО 3166) 004—97	Код страны по МК (ИСО 3166) 004—97	Сокращенное наименование национального органа по стандартизации
Беларусь	BY	Госстандарт Республики Беларусь
Киргизия	KG	Кыргызстандарт
Молдова	MD	Молдова-Стандарт
Россия	RU	Росстандарт
Таджикистан	TJ	Таджикстандарт
Узбекистан	UZ	Узстандарт
Украина	UA	Минэкономразвития Украины

4 Настоящий стандарт идентичен ASTM D 323—08 Standard test method for vapour pressure of petroleum products (Reid method) [Стандартный метод определения давления насыщенных паров нефтепродуктов (метод Рейда)].

Стандарт разработан Комитетом ASTM D02 по нефтепродуктам и смазочным материалам, непосредственную ответственность за метод несет Подкомитет D02.08 по летучести.

Перевод с английского языка (en).

Официальные экземпляры стандарта, на основе которого подготовлен настоящий межгосударственный стандарт, и стандартов, на которые даны ссылки, имеются в Федеральном информационном фонде технических регламентов и стандартов.

Наименование настоящего стандарта изменено относительно наименования указанного стандарта для приведения в соответствие с ГОСТ 1.5—2001 (подраздел 3.6).

Сведения о соответствии межгосударственных стандартов ссылочным стандартам приведены в дополнительном приложении ДА.

Степень соответствия — идентичная (IDT)

5 Приказом Федерального агентства по техническому регулированию и метрологии от 19 июня 2013 г. № 168-ст межгосударственный стандарт ГОСТ 31874—2012 введен в действие в качестве национального стандарта Российской Федерации с 1 июля 2014 г.

### 6 ВВЕДЕН ВПЕРВЫЕ

*Информация об изменениях к настоящему стандарту публикуется в ежегодном информационном указателе «Национальные стандарты», а текст изменений и поправок — в ежемесячном ин-*

II

*формационном указателе «Национальные стандарты». В случае пересмотра (замены) или отмены настоящего стандарта соответствующее уведомление будет опубликовано в ежемесячном информационном указателе «Национальные стандарты». Соответствующая информация, уведомление и тексты размещаются также в информационной системе общего пользования — на официальном сайте Федерального агентства по техническому регулированию и метрологии в сети Интернет*

© Стандартиформ, 2013

В Российской Федерации настоящий стандарт не может быть полностью или частично воспроизведен, тиражирован и распространен в качестве официального издания без разрешения Федерального агентства по техническому регулированию и метрологии

III

## Содержание

1 Область применения . . . . .	1
2 Нормативные ссылки . . . . .	2
3 Термины, определения и сокращения . . . . .	2
4 Сущность метода . . . . .	3
5 Значение и применение . . . . .	3
6 Аппаратура . . . . .	3
7 Меры безопасности . . . . .	3
8 Обор проб . . . . .	4
9 Протокол испытаний . . . . .	4
10 Прецизионность и систематическая погрешность . . . . .	4
Метод А для нефтепродуктов с давлением паров по Рейду ниже 180 кПа (26 фунтов/кв. дюйм) . . . . .	5
11 Подготовка к испытанию . . . . .	5
12 Проведение испытания . . . . .	6
Метод В для нефтепродуктов с давлением паров по Рейду до 180 кПа (26 фунтов/кв. дюйм) (горизонтальная баня) . . . . .	8
13 Отбор проб . . . . .	8
14 Подготовка к испытанию . . . . .	8
15 Проведение испытания . . . . .	8
Метод С для нефтепродуктов с давлением паров по Рейду выше 180 кПа (26 фунтов/кв. дюйм) . . . . .	9
16 Общие положения . . . . .	9
17 Аппаратура . . . . .	9
18 Меры безопасности . . . . .	10
19 Отбор проб . . . . .	10
20 Подготовка к испытанию . . . . .	10
21 Проведение испытания . . . . .	10
Метод D для авиационных бензинов с давлением насыщенных паров по Рейду приблизительно 50 кПа (7 фунтов/кв. дюйм) . . . . .	11
22 Введение . . . . .	11
23 Аппаратура . . . . .	11
24 Отбор проб . . . . .	11
25 Подготовка к испытанию . . . . .	11
26 Проведение испытания . . . . .	11
Приложения (обязательные)	
A1 Аппаратура для определения давления насыщенных паров по методу А . . . . .	12
A2 Аппаратура для определения давления насыщенных паров по методу В . . . . .	15
Приложение ДА (справочное) Сведения о соответствии межгосударственных стандартов ссылочным стандартам . . . . .	17

## НЕФТЬ СЫРАЯ И НЕФТЕПРОДУКТЫ

## Определение давления насыщенных паров методом Рейда

Crude oil and petroleum products. Determination of vapour pressure by Reid method

Дата введения — 2014—07—01

**1 Область применения**

1.1 Настоящий стандарт устанавливает метод определения давления насыщенных паров по Рейду (примечание 1) бензина, низкокипящей сырой нефти и других легких нефтепродуктов.

1.2 Метод А применим к бензинам и другим нефтепродуктам с давлением паров менее 180 кПа (26 фунтов/кв. дюйм).

1.3 Метод В также можно применять к бензинам и другим нефтепродуктам, но для определения прецизионности метода в межлабораторную программу испытаний был включен только бензин.

1.4 Метод С предназначен для нефтепродуктов с давлением паров более 180 кПа (26 фунтов/кв. дюйм).

1.5 Метод D — для авиационных бензинов с давлением паров приблизительно 50 кПа (7 фунтов/кв. дюйм).

**Примечание 1** — Поскольку внешнее атмосферное давление компенсируется сначала атмосферным давлением в воздушной камере, давление пара по Рейду является абсолютным давлением при 37,8 °С (100 °F), выраженным в килопаскалях (фунтах на квадратный дюйм). Давление пара по Рейду отличается от истинного давления пара образца вследствие небольшого испарения образца и присутствия водяных паров и воздуха в ограниченном пространстве.

1.6 Настоящий метод испытания неприменим к сжиженным нефтяным газам или топливам, содержащим кислородсодержащие соединения, отличающиеся от метил-*трет*-бутилового эфира (МТБЕ). Для определения давления насыщенных паров сжиженных нефтяных газов следует обращаться к методу испытания по ASTM D 1267 или ASTM D 6897, а для определения давления насыщенных паров смесей бензин-оксигенаты — к методу по ASTM D 4953.

Прецизионность для сырой нефти не определялась с начала 50-х годов (см. примечание 3). Метод испытания ASTM D 6377 был утвержден как метод определения давления паров сырой нефти. Метод по IP 481 является методом испытания для определения давления пара (сырой нефти), насыщенного воздухом.

1.7 Значения, установленные в единицах СИ, являются стандартными. Значения в скобках приводятся только для информации.

1.8 В настоящем стандарте не предусмотрено рассмотрение всех вопросов обеспечения безопасности, связанных с его применением. Пользователь настоящего стандарта несет ответственность за установление соответствующих правил по технике безопасности и охране здоровья, а также определяет целесообразность применения законодательных ограничений перед его использованием. Специальные меры предосторожности представлены в разделах 7, 18; 12.5.3; 15.5; 21.2; A1.1.2; A1.1.6 (приложение A1); A2.3 (приложение A2).

## 2 Нормативные ссылки

2.1 Для применения настоящего стандарта необходимы следующие ссылочные документы. Для датированных ссылок применяют только указанное издание ссылочного документа, для недатированных ссылок применяют последнее издание ссылочного документа (включая все его изменения)<sup>1)</sup>.

ASTM D 1267—07 Standard test method for gage vapour pressure of liquefied petroleum (LP) gases (LP-Gas method) [Метод определения давления насыщенных паров сжиженных нефтяных (LP) газов (метод LP-Gas)]

ASTM D 4057—11 Standard practice for manual sampling of petroleum and petroleum products (Руководство по ручному отбору проб нефти и нефтепродуктов)

ASTM D 4175—09 Standard terminology relating to petroleum, petroleum products, and lubricants (Термины, относящиеся к нефти, нефтепродуктам и смазочным материалам)

ASTM D 4953—06 Standard test method for vapour pressure of gasoline and gasoline-oxygenate blends (dry method) [Метод определения давления паров бензина и смесей бензин-оксигенаты (сухой метод)]

ASTM D 6377—10 Standard test method for determination of vapour pressure of crude oil: VPCR<sub>x</sub> (expansion method) [Метод определения давления паров сырой нефти: VPCR<sub>x</sub> (метод расширения)]

ASTM D 6897—09 Standard test method for vapour pressure of liquefied petroleum gases (LPG) (expansion method) [Метод определения давления паров сжиженных нефтяных газов (LPG) (метод расширения)]

ASTM E 1—07 Standard specification for ASTM liquid-in-glass thermometers (Спецификация на стеклянные жидкостные термометры ASTM)

IP 481 Test method for determination of air saturated vapour pressure (ASVP) of crude oil [Метод определения давления паров сырой нефти, насыщенных воздухом (ASVP)]<sup>2)</sup>

## 3 Термины, определения и сокращения

3.1 В настоящем стандарте применены следующие термины с соответствующими определениями:

3.1.1 **пружинный манометр Бурдона** (Bourdon spring gauge): Устройство для измерения давления с применением трубки Бурдона, присоединенной к индикатору.

3.1.2 **трубка Бурдона** (Bourdon tube): Изогнутая металлическая трубка, выпрямляющаяся под действием внутреннего давления.

3.1.3 **смесь бензина и оксигената** (gasoline-oxygenate blend): Топливо для двигателя с искровым зажиганием, состоящее в основном из бензина с одним или более оксигенатом.

3.1.4 **оксигенат** (oxygenate): Кислородсодержащее беззольное органическое соединение, такое как спирт или простой эфир, которое можно использовать как топливо или компонент к топливу.

3.1.5 **давление паров по Рейду; RVP** [Reid vapour pressure (RVP)]: Значение общего давления с поправкой на погрешность измерения, полученное по специальному эмпирическому методу испытания для определения давления паров бензина и других летучих продуктов.

3.1.6 **давление паров** (vapour pressure): Давление пара, находящегося в равновесии с жидкостью.

3.2 Сокращения:

3.2.1 ASVP — давление пара, насыщенного воздухом.

3.2.2 LPG — сжиженные нефтяные газы.

3.2.3 MTBE — метил-*трет*-бутиловый эфир.

3.2.4 RVP — давление паров по Рейду.

<sup>1)</sup> Относительно стандартов ASTM, на которые даны ссылки, следует обратиться на сайт ASTM (ASTM website [www.astm.org](http://www.astm.org).) или к службе ASTM по работе с клиентами на [service@astm.org](mailto:service@astm.org). Обращайтесь на страницу краткого содержания документов относительно стандартов, если необходимы сведения по томам ежегодных сборников стандартов ASTM.

<sup>2)</sup> Можно найти в Институте Энергетики, 61 New Cavendish St. London, W1G 7AR, UK, <http://www.energyinst.org.uk>.

## 4 Сущность метода

4.1 Жидкостную камеру аппарата для определения давления пара наполняют охлажденным образцом и присоединяют к воздушной камере, находящейся в бане и нагретой до температуры 37,8 °C (100 °F). Собранный аппарат погружают в баню при 37,8 °C (100 °F), пока не будет достигнуто постоянное давление.

Соответствующим образом скорректированное показание манометра записывают как давление насыщенных паров по Рейду.

4.2 Во всех четырех методах применяют жидкостную и воздушную камеры одного и того же внутреннего объема. В методе В применяют полуавтоматический аппарат, который погружают в горизонтальную баню и вращают его до достижения равновесия. В этом методе можно применять манометр Бурдона или датчик давления. В методе С применяют жидкостную камеру с двумя отверстиями для клапанов. Метод D требует более строгих пределов соотношения жидкостной и воздушной камер.

## 5 Значение и применение

5.1 Давление паров является важным физическим свойством летучих жидкостей. Настоящий метод испытания применяют для определения давления паров при 37,8 °C (100 °F) нефтепродуктов и сырых нефтей с температурой начала кипения выше 0 °C (32 °F).

5.2 Давление паров является чрезвычайно важным фактором для автомобильных и авиационных бензинов, влияющим на запуск, подогрев и склонность к образованию паровых пробок при высоких рабочих температурах и на больших высотах.

На некоторых территориях законодательно устанавливают максимально допустимые пределы давления насыщенных паров бензина как меру контроля за загрязнением воздуха.

5.3 Давление паров сырых нефтей имеет важное значение для добытчика и переработчика нефти при транспортировании, перекачке, наливке, сливе и первичной обработке.

5.4 Давление паров также используют как критерий скорости испарения легких нефтяных растворителей.

## 6 Аппаратура

6.1 Описание аппаратуры для методов А, С и D дано в приложении А1, для метода В — в приложении А2.

## 7 Меры безопасности

7.1 При измерении давления паров могут возникнуть большие ошибки, если точно не придерживаться предписанных действий. Особую важность имеют следующие действия, требующие строгого соблюдения:

### 7.1.1 Проверка прибора для измерения давления

Для обеспечения более высокой прецизионности результатов (12.4) после каждого испытания все контрольно-измерительные приборы проверяют прибором, измеряющим давление (А1.6, приложение А1). Снимают показания всех измерительных приборов, когда они находятся в вертикальном положении и после легкого постукивания по ним.

### 7.1.2 Проверка на утечку

Перед каждым испытанием и во время его проведения проверяют всю аппаратуру на утечку жидкости и пара (см. примечание 5).

### 7.1.3 отбор проб

Поскольку первичный отбор и подготовка проб оказывают влияние на конечные результаты, необходимо соблюдать особые меры предосторожности для предотвращения потерь вследствие испарения и даже небольших изменений состава (раздел 8 и 12.1). Не допускается использование какой-либо части аппарата Рейда в качестве контейнера для пробы перед проведением испытания.

### 7.1.4 Очистка аппарата

Измерительный прибор, жидкостную и воздушную камеры аппарата Рейда тщательно очищают от остатков образца. Это наиболее удобно проводить в конце предыдущего испытания (12.5, 15.5).

### 7.1.5 Сборка аппарата

Следует точно соблюдать требования 12.2.

### 7.1.6 Встряхивание аппарата

Аппарат энергично встряхивают, как указано, для обеспечения равновесия.

## 8 Обор проб

8.1 Чрезвычайная чувствительность измерений давления паров к потерям от испарения и связанным с ними изменениям состава требует предельной осторожности и внимания при подготовке проб. Требования, изложенные в настоящем разделе, должны применяться ко всем пробам для определения давления насыщенных паров, за исключением особых случаев для проб с давлением паров выше 180 кПа (26 фунтов/кв. дюйм) (раздел 19).

8.2 Отбор проб следует проводить в соответствии с ASTM D 4057.

### 8.3 Размер контейнера для пробы

Вместимость контейнера для пробы должна быть 1 дм<sup>3</sup> (1 кварта). Контейнер должен быть наполнен образцом на 70 %—80 %.

8.3.1 Показатели прецизионности, приведенные в настоящем стандарте, были получены при использовании проб в контейнерах вместимостью 1 дм<sup>3</sup> (1 кварта). Также можно использовать пробы, взятые из контейнеров других размеров по ASTM D 4057, если допускается, что прецизионность может быть нарушена. Для арбитражного испытания используют контейнер вместимостью 1 дм<sup>3</sup> (1 кварта).

8.4 Определение давления насыщенных паров по Рейду должно выполняться на первой отобранной пробе; для этого испытания нельзя отбирать более одной пробы из контейнера для проб. При необходимости берут новую пробу.

8.4.1 Пробы перед испытанием должны быть защищены от избыточного теплового воздействия.

8.4.2 Пробы в контейнерах, из которых произошла утечка, не пригодны для испытания. Следует отобрать новые пробы.

### 8.5 Температура отбора проб

Во всех случаях контейнер с пробой перед открыванием следует охладить до температуры от 0 °C до 1 °C (от 32 °F до 34 °F). Достаточное время для достижения этой температуры должно быть определено непосредственным измерением температуры аналогичной жидкости в таком же контейнере, помещенном в охлаждающую баню одновременно с пробой.

## 9 Протокол испытаний

9.1 Записывают результат, полученный по 12.4 или 15.4, после корректировки на расхождение между контрольно-измерительным прибором и прибором, измеряющим давление (A1.6, приложение A1) с точностью до 0,25 кПа (0,05 фунта/кв. дюйм), как давление паров по Рейду.

## 10 Прецизионность и систематическая погрешность

10.1 Для определения приемлемости результатов (с 95%-ной доверительной вероятностью) используют следующие критерии:

### 10.1.1 Повторяемость

Расхождение между результатами последовательных испытаний, полученными одним и тем же оператором на одной и той же аппаратуре при постоянных условиях на идентичном испытуемом материале в процессе длительной работы при нормальном и правильном выполнении метода испытания, может превышать значения, указанные в таблице 1, только в одном случае из двадцати.

Т а б л и ц а 1 — Повторяемость

Метод	Диапазон измерения		Повторяемость		Примечание
	кПа	фунты/кв. дюйм	кПа	фунты/кв. дюйм	
A, бензин	35—100	5—15	3,2	0,46	Примечание 2
B, бензин	35—100	5—15	1,2	0,17	Примечание 2
A	0—35	0—5	0,7	0,10	Примечание 3
A	110—180	16—26	2,1	0,3	Примечание 3
C	Более 180	Более 26	2,8	0,4	Примечание 3
D, авиационный бензин	50	7	0,7	0,1	Примечание 3



### 10.1.2 Воспроизводимость

Расхождение между двумя единичными и независимыми результатами испытаний, полученными разными операторами в разных лабораториях на идентичном испытуемом материале в процессе длительной работы при нормальном и правильном выполнении метода испытания, может превышать значения, указанные в таблице 2, только в одном случае из двадцати.

Т а б л и ц а 2 — Воспроизводимость

Метод	Диапазон измерения		Воспроизводимость		Примечание
	кПа	фунты/кв. дюйм	кПа	фунты/кв. дюйм	
А, бензин	35—100	5—15	5,2	0,75	Примечание 2
В, бензин	35—100	5—15	4,5	0,66	Примечание 2
А	0—35	0—5	2,4	0,35	Примечание 3
А	110—180	16—26	2,8	0,4	Примечание 3
С	Более 180	Более 26	4,9	0,7	Примечание 3
Д, авиационный бензин	50	7	1,0	0,15	Примечание 3

Примечание 2 — Значения прецизионности установлены по программе межлабораторных испытаний, проведенных в 1987 г., и в соответствии с отчетом RR: D02-1007 Комитета D02.

Примечание 3 — Значения прецизионности получены в начале 50-х годов до введения в действие настоящего метода.

## 10.2 Систематическая погрешность

### 10.2.1 Абсолютная систематическая погрешность

Систематическая погрешность не может быть определена, так как нет эталона, пригодного для настоящего метода испытания. Значение систематической погрешности между давлением паров по настоящему методу испытания и истинным значением давления паров неизвестно.

### 10.2.2 Относительная систематическая погрешность

По последней программе межлабораторных испытаний установлено, что между методами А и В для бензинов нет статистически значимого отклонения.

## Метод А для нефтепродуктов с давлением паров по Рейду ниже 180 кПа (26 фунтов/кв. дюйм)

## 11 Подготовка к испытанию

### 11.1 Проверка наполнения контейнера для пробы

Контейнер с пробой при температуре от 0 °С до 1 °С вынимают из охлаждающей бани или холодильника и вытирают насухо впитывающим материалом. Если контейнер непрозрачный, его открывают и, используя подходящее устройство, убеждаются в том, что объем пробы составляет от 70 % до 80 % вместимости контейнера (примечание 4). Если образец содержится в прозрачном стеклянном контейнере, с помощью соответствующих средств убеждаются, что он заполнен на 70 %—80 % (примечание 4).

Примечание 4 — Для непрозрачных контейнеров с помощью шупа, который имеет предварительно нанесенные метки 70 % и 80 % вместимости контейнера, необходимо убедиться в том, что объем пробы равен 70 %—80 % вместимости контейнера. Шуп должен быть изготовлен из такого материала, который смачивается пробой при погружении в нее. Чтобы подтвердить объем пробы, погружают шуп в контейнер для пробы так, чтобы он коснулся дна контейнера под прямым углом, прежде чем его вынуть. Для прозрачных контейнеров подходящим можно считать использование масштабной линейки или сравнение контейнера с пробой с подобным контейнером, имеющим четкие метки на уровне 70 % и 80 % вместимости.

11.1.1 Отбрасывают пробу, если ее объем меньше 70 % вместимости контейнера.

11.1.2 Если контейнер заполнен более чем на 80 %, сливают такое количество пробы, чтобы его наполнение было в пределах 70 %—80 %. Ни в коем случае нельзя слитую пробу возвращать в контейнер.

11.1.3 Повторно герметично закрывают контейнер, при необходимости, и возвращают контейнер с пробой в охлаждающую баню.

## 11.2 Насыщение пробы воздухом в контейнере

### 11.2.1 Непрозрачные контейнеры

Контейнер с пробой при температуре от 0 °С до 1 °С вынимают из охлаждающей бани, вытирают сухим впитывающим материалом, открывают на мгновение, чтобы вода не попала внутрь, закрывают и энергично встряхивают. Снова помещают в охлаждающую баню не менее чем на 2 мин.

### 11.2.2 Прозрачные контейнеры

Так как по 11.1 не требуется открывать контейнер с пробой для проверки количества пробы, то необходимо быстро открыть его колпачок перед тем, как закрыть, чтобы пробы в прозрачных контейнерах подвергались тем же манипуляциям, что и пробы в непрозрачных контейнерах. После выполнения этой процедуры переходят к 11.2.1.

11.2.3 Повторяют операцию 11.2.1 еще 2 раза. Возвращают образец в охлаждающую баню до начала испытания.

### 11.3 Подготовка жидкостной камеры

Открытую жидкостную камеру (в вертикальном положении) и переходник для переноса пробы (рисунок А1.2) полностью погружают в охлаждающую баню температурой от 0 °С до 1 °С (от 32 °F до 34 °F) не менее чем на 10 мин.

### 11.4 Подготовка воздушной камеры

После очистки и промывки воздушной камеры и манометра в соответствии с 12.5 присоединяют манометр к воздушной камере. Воздушную камеру непосредственно перед ее соединением с жидкостной камерой погружают в водяную баню температурой  $(37,8 \pm 0,1) \text{ } ^\circ\text{C}$  [ $(100,0 \pm 0,2) \text{ } ^\circ\text{F}$ ] на глубину не менее 25,4 мм (1 дюйма) от верхней части камеры и выдерживают не менее 10 мин. Не допускается вынимать воздушную камеру из бани до наполнения жидкостной камеры образцом нефтепродукта, как указано в 12.1.

## 12 Проведение испытания

### 12.1 Перенос пробы

После окончания подготовительных работ охлажденный контейнер для пробы вынимают из бани, открывают и вставляют трубку для переноса охлажденной пробы (рисунок 1). Вынимают жидкостную камеру из охлаждающей бани и надевают ее в перевернутом положении на трубку для переноса пробы. Быстро переворачивают всю систему так, чтобы жидкостная камера оказалась в вертикальном положении и конец трубки для переноса пробы находился на расстоянии 6 мм (0,25 дюйма) от дна жидкостной камеры. Жидкостную камеру наполняют до краев (дополнительно к другим мерам предосторожности необходимо принять меры для сбора и ликвидации перелившегося образца во избежание опасности возгорания). Вынимают трубку для переноса пробы из жидкостной камеры, давая возможность пробе течь до момента полного извлечения.

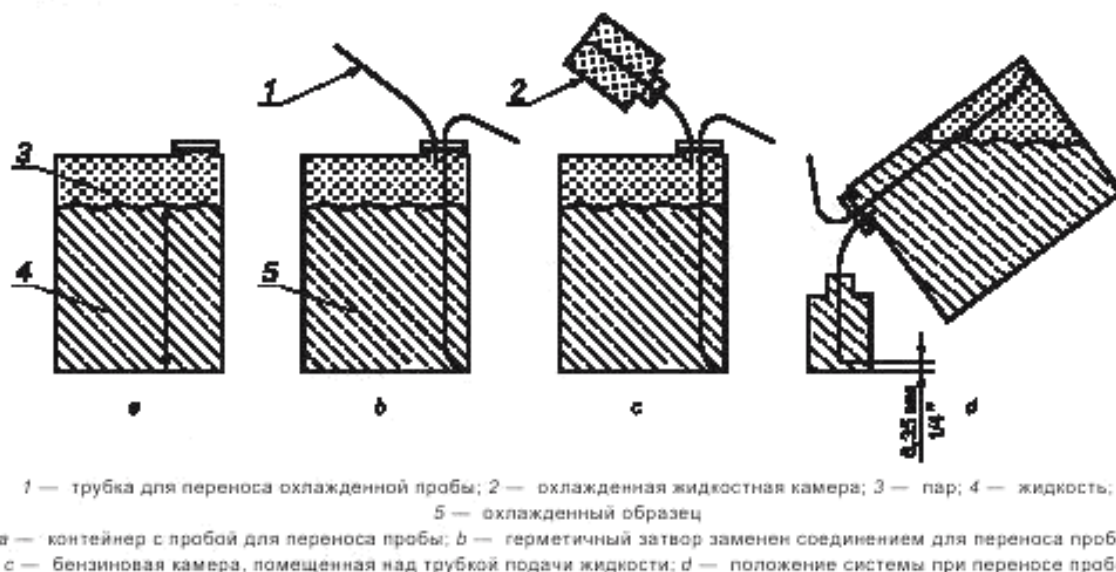


Рисунок 1 — Упрощенная схема способа переноса пробы в жидкостную камеру контейнера открытого типа

## 12.2 Сборка аппаратуры

Вынимают воздушную камеру из водяной бани и как можно быстрее без распыливания присоединяют ее к заполненной жидкостной камере. Вынув воздушную камеру из бани, присоединяют ее к жидкостной камере без лишних движений в воздухе, которые могут способствовать обмену воздуха комнатной температуры с воздухом в камере, имеющим температуру 37,8 °C (100 °F).

Между извлечением воздушной камеры из водяной бани и соединением двух камер должно пройти не более 10 с.

## 12.3 Установка аппаратуры в баню

Собранный аппарат для определения давления насыщенных паров переворачивают вверх дном для переливания образца из жидкостной камеры в воздушную. Перевернутый аппарат энергично встряхивают восемь раз в направлении вверх—вниз.

Аппарат в сборе приводят в нормальное положение и погружают в водяную баню температурой  $(37,8 \pm 0,1) \text{ }^{\circ}\text{C}$  [ $(100,0 \pm 0,2) \text{ }^{\circ}\text{F}$ ] в наклонном положении так, чтобы переходник жидкостной и воздушной камер находился ниже уровня вода в бане и можно было бы установить утечку (примечание 5). Если утечка не наблюдается, аппарат погружают не менее чем на 25 мм (1 дюйм) выше верхней части воздушной камеры. За утечкой в аппарате наблюдают в течение всего испытания. Если во время испытания обнаружится утечка, испытание считают недействительным.

**Примечание 5** — Утечку жидкости обнаружить труднее, чем утечку пара, и поскольку переходник между камерами расположен обычно в той части аппарата, которая заполнена жидкостью, это требует особого внимания.

## 12.4 Измерение давления насыщенных паров

После пребывания собранного аппарата в водяной бане не менее 15 мин постукивают слегка по манометру и снимают показания. Вынимают аппарат из бани и повторяют операции по 12.3. С интервалами не менее 2 мин постукивают по манометру, отмечают показания и повторяют процедуру по 12.3 до тех пор, пока не будет проведено пять встряхиваний и снятий показаний манометра.

Эту процедуру продолжают, пока два показания не будут идентичными, что свидетельствует о достижении равновесия.

Снимают окончательное показание контрольно-измерительного прибора с точностью 0,25 кПа (0,05 фунта/кв. дюйм) и записывают это значение как нескорректированное давление насыщенных паров испытываемого образца.

Контрольно-измерительный прибор сразу снимают (примечание 6) и, не удаляя жидкость, которая может скопиться в нем, проверяют его показание по другому прибору, измеряющему давление (см. А1.6, приложение А1), при воздействии на обоих общего постоянного давления, отличающегося от зарегистрированного нескорректированного давления насыщенных паров в пределах 1,0 кПа (0,2 фунта/кв. дюйм).

Если показания контрольно-измерительного прибора отличаются от показаний прибора, измеряющего давление, и при этом показание прибора, измеряющего давление, выше, разницу показаний прибавляют к нескорректированному давлению насыщенных паров или вычитают, если его показания ниже. Полученное значение записывают как давление насыщенных паров по Рейду испытываемого образца.

**Примечание 6** — Охлаждение аппарата перед отсоединением контрольно-измерительного прибора облегчает разборку и снижает количество углеводородных паров, выделяемых в помещении.

## 12.5 Подготовка аппарата для следующего испытания

12.5.1 Воздушную камеру тщательно промывают от остающегося образца, наполняя ее теплой водой выше 32 °C (90 °F) и позволяя воде стекать. Повторяют промывку не менее пяти раз.

Жидкостную камеру промывают таким же способом.

Ополаскивают обе камеры и трубку для переноса пробы несколько раз специальным бензин-растворителем, затем несколько раз ацетоном и продувают сухим воздухом.

Жидкостную камеру помещают в охлаждающую баню или холодильник для подготовки к следующему испытанию.

12.5.2 Если очистку воздушной камеры проводят в бане, необходимо избегать маленьких плавающих пленок образца, держа закрытыми отверстия верхней и нижней частей камеры при прохождении через поверхность воды.

### 12.5.3 Подготовка контрольно-измерительного прибора (манометра)

Отсоединяют контрольно-измерительный прибор от системы распределительных труб с прибором, измеряющим давление, и сливают жидкость, оставшуюся в трубке манометра Бурдона, с помощью повторяющихся центробежных движений.

Это можно осуществить следующим образом: прибор кладут между ладонями рук, держа правую руку на его лицевой стороне, и резьбовым соединением манометра вперед. Руки с манометром протягивают вперед и вверх под углом  $45^\circ$ . Размахивают быстро руками вниз по дуге приблизительно  $135^\circ$  так, чтобы центробежная сила помогла силе тяжести удалить оставшуюся жидкость. Это действие повторяют не менее трех раз до удаления всей жидкости.

Присоединяют измерительный прибор к воздушной камере с закрытым жидкостным соединением и помещают в баню температурой  $37,8^\circ\text{C}$  ( $100^\circ\text{F}$ ), чтобы подготовить к следующему испытанию (**Предупреждение** — Не следует оставлять воздушную камеру с присоединенным контрольно-измерительным прибором в водяной бане дольше, чем это необходимо при хранении для следующего испытания. Водяные пары могут конденсироваться в трубке Бурдона и привести к ошибочным результатам).

## **Метод В для нефтепродуктов с давлением паров по Рейду до 180 кПа (26 фунтов/кв. дюйм) (горизонтальная баня)**

### **13 Отбор проб**

13.1 См. раздел 8.

### **14 Подготовка к испытанию**

14.1 См. раздел 11.

### **15 Проведение испытания**

#### **15.1 Перенос пробы**

Пробу вынимают из охлаждающей бани, открывают и вставляют трубку для переноса охлажденной пробы (рисунок 1). Вынимают жидкостную камеру из охлаждающей бани и надевают ее в перевернутом положении на трубку для переноса пробы. Быстро переворачивают всю систему так, чтобы жидкостная камера оказалась в вертикальном положении и конец трубки для переноса находился на расстоянии 6 мм (0,25 дюйма) от дна жидкостной камеры. Жидкостную камеру наполняют до краев (дополнительно к другим мерам предосторожности необходимо принять меры для сбора и ликвидации переливающейся пробы во избежание опасности возгорания).

Вынимают трубку для переноса пробы из жидкостной камеры, давая возможность пробе течь до момента полного извлечения.

#### **15.2 Сборка аппаратуры**

Вынимают воздушную камеру из водяной бани. Отсоединяют быстрым движением змеевик. Как можно быстрее присоединяют заполненную жидкостную камеру к воздушной камере без распыливания, без лишних движений, которые могут способствовать обмену воздуха при комнатной температуре с воздухом при  $37,8^\circ\text{C}$  ( $100^\circ\text{F}$ ) в воздушной камере.

Между удалением воздушной камеры из бани и соединением двух камер должно пройти не более 10 с.

#### **15.3 Установка аппаратуры в баню**

Держа аппарат вертикально, тотчас вновь присоединяют змеевик. Наклоняют аппарат на  $20^\circ$ — $30^\circ$  вниз на 4—5 с, чтобы образец стекал в воздушную камеру, но не попадал в трубку, входящую в воздушную камеру от измерительного прибора или датчика давления.

Помещают собранный аппарат в водяную баню температурой  $(37,8 \pm 0,1)^\circ\text{C}$  [ $(100,0 \pm 0,2)^\circ\text{F}$ ] так, чтобы дно жидкостной камеры вошло в зацепление с приводом вращения, а другой конец аппарата находился на поддерживающем подшипнике. Поворачивают выключатель, чтобы начать вращение собранных жидкостной и воздушной камер. За утечкой аппарата наблюдают в течение всего испытания (см. примечание 5). Если во время испытания обнаружена утечка, испытание считают недействительным.

#### **15.4 Измерение давления насыщенных паров**

После выдерживания собранного аппарата в бане не менее 5 мин контрольно-измерительный прибор слегка постукивают и снимают показание. С интервалом не менее 2 мин повторяют постукивание и снятие показаний пока два последовательных показания не будут идентичными (если используют датчик, то нет необходимости в постукивании, но интервалы снятия показаний должны быть те же).

Снимают окончательное показание контрольно-измерительного прибора или датчика давления с точностью 0,25 кПа (0,05 фунта/кв. дюйм) и записывают это значение как нескорректированное давление насыщенных паров.

Без задержки отсоединяют контрольно-измерительный прибор от аппаратуры. Присоединяют контрольно-измерительный прибор или датчик давления к прибору, измеряющему давление. Проверяют его показание по показанию последнего при воздействии на оба прибора общего постоянного давления, отличающегося от зарегистрированного нескорректированного давления насыщенных паров в пределах 1,0 кПа (0,2 фунта/кв. дюйм). Если показания контрольно-измерительного прибора отличаются от показаний прибора, измеряющего давление, и при этом показание прибора, измеряющего давление, выше, разницу показаний прибавляют к нескорректированному давлению насыщенных паров или вычитают, если его показания ниже. Полученное значение записывают как давление насыщенных паров по Рейду испытуемого образца.

### 15.5 Подготовка аппарата для следующего испытания

15.5.1 Воздушную камеру тщательно промывают от оставшегося образца, наполняя ее теплой водой выше 32 °С (90 °F) и позволяя воде стекать. Повторяют промывание не менее 5 раз. Жидкостную камеру промывают таким же способом. Ополаскивают обе камеры и трубку для переноса пробы несколько раз специальным бензином-растворителем, затем несколько раз ацетоном и продувают сухим воздухом. Жидкостную камеру помещают в охлаждающую баню или холодильник для подготовки к следующему испытанию.

15.5.2 Если чистку воздушной камеры проводят в бане, необходимо избегать появления следов плавающих пленок испытуемого образца, держа закрытыми отверстия верхней и нижней частей камеры при прохождении через поверхность воды.

### 15.5.3 Подготовка манометра или датчика

При правильном выполнении этой процедуры жидкость не должна достигать измерительного прибора или датчика. Если наблюдается или есть подозрение, что жидкость достигла измерительного прибора, то последний следует очистить согласно инструкциям по 12.5.3. В датчике нет полости, улавливающей жидкость, поэтому его продувают под напором сухим воздухом, чтобы в Т-образном патрубке или трубке в виде спирали не было жидкости. Присоединяют манометр или датчик к воздушной камере, предварительно закрыв соединение с жидкостной камерой, и помещают в баню температурой 37,8 °С (100 °F), чтобы подготовить к следующему испытанию.

## Метод С для нефтепродуктов с давлением паров по Рейду выше 180 кПа (26 фунтов/кв. дюйм)

### 16 Общие положения

16.1 Для продуктов, имеющих давление паров выше 180 кПа (26 фунтов/кв. дюйм) (примечание 7), методика, изложенная в разделах 8—12, является опасной и неточной. Поэтому пункты, перечисленные ниже, определяют изменения в аппаратуре и методе определения давления насыщенных паров выше 180 кПа. Кроме специально установленных случаев, необходимо следовать всем требованиям разделов 1—12.

**Примечание 7** — Если необходимо, то для определения давления насыщенных паров продукта выше 180 кПа можно применять метод А или метод В.

### 17 Аппаратура

17.1 Аппаратура, описание которой дано в приложении А1, предусматривает жидкостную камеру с двумя отверстиями.

### 17.2 Калибровка измерительного прибора

Для проверки показаний прибора выше 180 кПа (26 фунтов/кв. дюйм) вместо ртутного манометра как устройства для измерения давления (А1.6, приложение А1) можно использовать грузопоршневый манометр (А1.7, приложение А1). В 7.1.1; 9.1; 12.4 и 12.5.3, где встречаются слова «прибор, измеряющий давление» и «показание прибора, измеряющего давление», наряду с ними включают слова «грузопоршневый манометр» и «показание калиброванного измерительного прибора» соответственно.

## 18 Меры безопасности

18.1 Меры безопасности, установленные в 7.1.6, не применяют.

## 19 Отбор проб

19.1 Не следует соблюдать требования, указанные в 8.3; 8.3.1; 8.4; 8.5.

### 19.2 Вместимость контейнера для образца

Вместимость контейнера, из которого берут пробу для определения давления паров, должна быть не менее 0,5 дм<sup>3</sup> (1 пинты) жидкости.

## 20 Подготовка к испытанию

20.1 Не следует соблюдать требования, указанные в 11.1 и 11.2.

20.2 При переливании испытуемой пробы из контейнера следует применять любой надежный метод, обеспечивающий заполнение жидкостной камеры охлажденной пробой, не подвергавшейся атмосферным влияниям. Переливание посредством снижения давления описано в 20.3—20.5.

20.3 Контейнер с пробой выдерживают при температуре достаточно высокой, чтобы сохранить избыточное давление, но не выше 37,8 °С (100 °F).

20.4 Жидкостную камеру с двумя открытыми клапанами полностью погружают в баню с водяным охлаждением на период времени, достаточный для достижения камерой температуры бани от 0 °С до 4,5 °С (от 32 °F до 40 °F).

20.5 К выпускному клапану контейнера присоединяют змеевик водяного охлаждения.

**Примечание 8** — Соответствующий змеевик водяного охлаждения можно подготовить погружением медной спиральной трубки длиной 8 м (25 футов) и диаметром 6,35 мм (0,25 дюйма) в ведро с водяной водой.

## 21 Проведение испытания

21.1 Не следует соблюдать требования, указанные в 12.1 и 12.2.

21.2 Присоединяют клапан охлажденной жидкостной камеры диаметром 6,35 мм (0,25 дюйма) к змеевику водяного охлаждения. При закрытом клапане жидкостной камеры диаметром 12,7 мм (0,5 дюйма) открывают выпускной клапан контейнера с пробой и клапан жидкостной камеры диаметром 6,35 мм (0,25 дюйма). Слегка приоткрывают клапан жидкостной камеры диаметром 12,7 мм (0,5 дюйма) и дают ей медленно наполниться. Камеру заполняют пробой с избытком объемом 200 см<sup>3</sup> или более. Этот процесс контролируют так, чтобы не произошло падения давления на клапане жидкостной камеры диаметром 6,35 мм (0,25 дюйма). В указанной выше последовательности закрывают клапаны жидкостной камеры диаметром 12,7 мм (0,5 дюйма) и 6,35 мм (0,25 дюйма), затем закрывают все другие клапаны системы с испытуемым образцом. Разъединяют жидкостную камеру и охлаждающий змеевик (**Предупреждение** — Горючее вещество. Хранят вдали от источника тепла, искрения и открытого пламени. Держат контейнер закрытым. Используют только при соответствующей вентиляции. Избегают продолжительного вдыхания паров или тумана. Избегают продолжительного повторяющегося контакта с кожей).

(**Предупреждение** — Дополнительно к другим мерам безопасности в течение всей этой операции должны быть обеспечены безопасные меры по ликвидации утечек жидкости и пара).

21.2.1 Чтобы предотвратить разрыв вследствие переполнения жидкостной камеры, ее следует быстро присоединить к воздушной камере и открыть клапан диаметром 12,7 мм (0,5 дюйма).

21.3 Жидкостную камеру сразу же присоединяют к воздушной камере и открывают клапан жидкостной камеры диаметром 12,7 мм (0,5 дюйма).

Сборка аппарата после наполнения жидкостной камеры не должна превышать 25 с при выполнении действий в следующей последовательности:

21.3.1 Вынимают воздушную камеру из водяной бани.

21.3.2 Присоединяют воздушную камеру к жидкостной камере.

21.3.3 Открывают клапан жидкостной камеры диаметром 12,7 мм (0,5 дюйма).

21.4 Если вместо ртутного манометра (17.2) используют грузопоршневый манометр, к нескорректированному давлению насыщенных паров применяют поправочный коэффициент, выраженный в килопаскалях (фунтах на квадратный дюйм), установленный для прибора, измеряющего давление.

Записывают это значение как показание калибровочного прибора и используют его в разделе 9 вместо показания прибора, измеряющего давление.

## **Метод D для авиационных бензинов с давлением насыщенных паров по Рейду приблизительно 50 кПа (7 фунтов/кв. дюйм)**

### **22 Введение**

22.1 Следующие разделы определяют изменения в аппаратуре и процедуре определения давления паров авиационного бензина. Если нет других указаний, следует соблюдать все требования, установленные в разделах 1—12.

### **23 Аппаратура**

#### **23.1 Соотношение объемов воздушной и жидкостной камер**

Соотношение объема воздушной камеры и объема жидкостной камеры должно находиться в пределах 3,95—4,05 (см. А1.1.4, приложение А1).

### **24 Отбор проб**

24.1 Обращаются к разделу 8.

### **25 Подготовка к испытанию**

#### **25.1 Проверка контрольно-измерительного прибора или датчика давления**

Перед каждым измерением давления паров измерительный прибор проверяют при 50 кПа (7 фунтах/кв. дюйм) по калиброванному устройству измерения давления (А1.6, А1.6.1 и А1.7) для обеспечения требований, изложенных в А1.2 (приложение А1). Эту предварительную проверку проводят дополнительно при окончательном сравнении измерительного прибора в соответствии с 12.4 или 15.4.

### **26 Проведение испытания**

26.1 Следует обращаться к разделу 12.

Приложения  
(обязательные)**A1 Аппаратура для определения давления насыщенных паров по методу А**

A1.1 Бомба для определения давления паров по Рейду, состоящая из двух камер [воздушной (верхняя секция) и жидкостной (нижняя секция)], должна отвечать следующим требованиям:

**A1.1.1 Воздушная камера**

Верхняя секция или воздушная камера, как показано на рисунке A1.1, представляет собой цилиндрический сосуд следующих внутренних размеров: диаметром  $(51 \pm 3)$  мм  $[(2 \pm 1/8)$  дюйма] и высотой  $(254 \pm 3)$  мм  $[(10 \pm 1/8)$  дюйма] и слегка наклонными внутренними поверхностями краев, которые полностью обеспечивают опорожнение с обоих краев при вертикальном положении. На одном конце воздушной камеры следует предусмотреть переходник для измерительного прибора внутренним диаметром не менее 4,7 мм (3/16 дюйма), чтобы принять соединение 6,35 мм (1/4 дюйма). На другом конце воздушной камеры следует предусмотреть отверстие диаметром приблизительно 12,7 мм (1/2 дюйма) для соединения с жидкостной камерой. Следует позаботиться, чтобы соединения на отверстиях не препятствовали полному осушению камеры.

**A1.1.2 Жидкостная камера (одно отверстие)**

Нижняя секция или жидкостная камера, как показано на рисунке A1.1, представляет собой цилиндрический сосуд такого же внутреннего диаметра, как и воздушная камера, и таким объемом, чтобы соотношение объемов воздушной и жидкостной камер находилось в пределах 3,8—4,2 (см. A1.1.3).

На одном конце жидкостной камеры предусмотрено отверстие диаметром приблизительно 12,7 мм (1/2 дюйма) для соединения с воздушной камерой. Внутренняя поверхность края, примыкающая к переходнику, должна быть наклонной, чтобы обеспечить полную осушку камеры при переворачивании. Другой конец камеры должен быть полностью закрыт (**Предупреждение** — Для сохранения правильного соотношения объемов между воздушной и жидкостной камерами не следует заменять детали без повторной калибровки для обеспечения соотношения объемов в установленных пределах).

A1.1.3 Соотношение объемов камер, используемых для испытания авиационного бензина, должно составлять 3,95—4,05.

**A1.1.4 Жидкостная камера (два отверстия)**

Для отбора проб из закрытых сосудов нижняя секция или жидкостная камера, показанная на рисунке A1.1, должна быть в основном такой же, как жидкостная камера, описание которой дано в A1.1.2, с той разницей, что клапан диаметром 6,35 мм (1/4 дюйма) должен быть присоединен около основания жидкостной камеры, а проходной полностью открытый клапан диаметром 12,7 мм (1/2 дюйма) должен быть введен в переходник между камерами. Объем жидкостной камеры, включая только вместимость, ограниченную клапанами, должен отвечать требованиям к соотношению объемов, как указано в A1.1.2.

A1.1.5 При определении вместимости жидкостной камеры с двумя отверстиями (рисунок A1.1) вместимость жидкостной камеры рассматривают ниже перегородки клапана диаметром 12,7 мм (1/2 дюйма). Объем перегородки выше клапана диаметром 12,7 мм (1/2 дюйма), включая участок соединения, постоянно прикрепленного к жидкостной камере, считается частью вместимости воздушной камеры.

**A1.1.6 Метод соединения воздушной и жидкостной камер**

Можно использовать любой способ соединения воздушной и жидкостной камер, исключаяющей потери испытуемого продукта и влияние сжатия во время соединения и отсутствие утечки в условиях испытания.

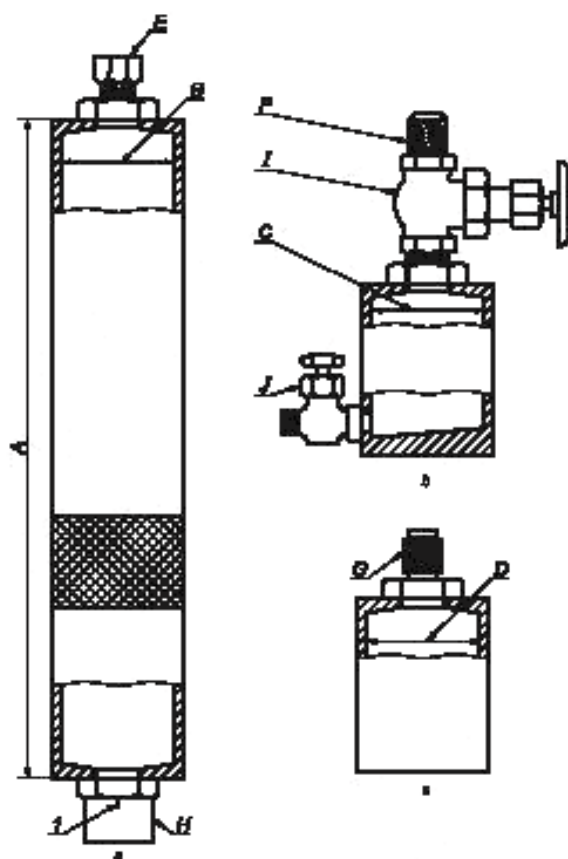
Для предотвращения испарения испытуемого продукта при сборке необходимо, чтобы на жидкостной камере находилась заглушка с наружной резьбой, соответствующей переходнику.

Чтобы предотвратить сжатие воздуха при сборке должно быть вентиляционное отверстие, обеспечивающее атмосферное давление в воздушной камере (**Предупреждение** — Некоторые имеющиеся в продаже аппараты не защищены от влияния сжатия воздуха. Перед использованием любого аппарата необходимо убедиться в том, что процесс сборки не приводит к сжатию воздуха в воздушной камере. Для этого необходимо герметично закрыть отверстие жидкостной камеры и провести сборку аппарата обычным способом, используя измерительный прибор, способный измерять давление 0—35 кПа (0—5 фунтов/кв. дюйм). Любое повышение давления, отмечаемое прибором, указывает на то, что аппарат полностью не отвечает требованиям метода. Если возникает такая проблема, необходимо обратиться к фирме-изготовителю).

**A1.1.7 Вместимость по объему воздушной и жидкостной камер**

Для установки объемного соотношения камер в установленных пределах 3,8—5,2 (см. A1.1.3) тщательно измеряют количество воды большее, чем требуется для наполнения этих двух камер (выполнять эту операцию удобно дозировочной бюреткой). Не проливая, жидкостную камеру наполняют полностью водой. Разница между исходным и оставшимся объемами составляет объем жидкостной камеры. Затем после соединения жидкостной и воздушной камер воздушную камеру наполняют, не проливая, до места соединения переходника измерительного прибора измеренным объемом воды; разница между окончательным объемом измеренной воды и промежуточным объемом после установления объема жидкостной камеры составляет объем воздушной камеры.





а — воздушная камера; б — жидкостная камера (два отверстия); с — жидкостная камера (одно отверстие)  
Г — вентиляционное отверстие

Т а б л и ц а А1.1 — Размеры аппарата для определения давления паров

Обозначение	Характеристика	мм	дюймы
A	Воздушная камера, длина	254 ± 3	10 ± 1/8
B, C, D	Воздушная и жидкостные камеры, внутренний диаметр	51 ± 3	2 ± 1/8
E	Соединение, внутренний диаметр (минимальный)	4,7	3/16
F, G	Соединение, наружный диаметр	12,7	1/2
H	Соединение, внутренний диаметр	12,7	1/2
I	Клапан	12,7	1/2
J	Клапан	6,35	1/4

Рисунок А1.1 — Аппарат для определения давления насыщенных паров

### А1.2 Манометр

Применяют пружинный контрольно-измерительный прибор типа Бурдона с характеристиками, необходимыми для проведения испытания, диаметром от 100 до 150 мм (от 4,5 до 6,5 дюйма), имеющий номинальное 6,35 мм (0,25 дюйма) резьбовое наружное соединение с перепускным клапаном диаметром не менее 4,7 мм (3/16 дюйма) от трубки Бурдона в атмосферу. Диапазон и градуировку контрольно-измерительного прибора следует регулировать давлением пара испытуемого образца, как указано в таблице А1.2. Следует использовать только точные приборы. Если показание контрольно-измерительного прибора отличается от показания прибора, измеряющего давление, или грузопоршневого манометра при испытании давления выше 180 кПа (26 фунтов/кв.дюйм) более, чем на 1 % предела шкалы, измерительный прибор считают неточным. Например калибровочная поправка не должна составлять более 0,3 кПа (0,15 фунта/кв. дюйм) для прибора диапазоном 0—30 кПа (0—15 фунтов/кв. дюйм) или 0,9 кПа (0,3 фунта/кв. дюйм) для прибора диапазоном 0—90 кПа (0—30 фунтов/кв. дюйм).

Т а б л и ц а А1.2 — Пределы измерения давления и градуировка контрольно-измерительного прибора

Давление насыщенных паров по Рейду		Характеристики используемого измерительного прибора					
		Диапазон шкалы		Максимальный числовой интервал		Максимальная промежуточная градуировка	
кПа	фунты/кв. дюйм	кПа	фунты/кв. дюйм	кПа	фунты/кв. дюйм	кПа	фунты/кв. дюйм
До 27,5 включ.	До 4 включ.	0—35	0—5	5,0	1	0,5	0,1
20,0—75,0	3—12	0—100	0—15	15,0	3	0,5	0,1
70,0—180,0	10—26	0—200	0—30	25,0	5	1,0	0,2
70,0—250,0	10—36	0—300	0—45	25,0	5	1,0	0,2
200,0—375,0	30—55	0—400	0—60	50,0	10	1,5	0,25
От 350,0	От 50	0—700	0—100	50,0	10	2,5	0,5

Примечание А1.1 — Можно использовать измерительные приборы диаметром 90 мм (3,5 дюйма) в диапазоне от 0 до 35 кПа (от 0 до 5 фунтов/кв. дюйм).

#### А1.3 Охлаждающая баня

Размеры охлаждающей бани должны обеспечивать полное погружение в нее контейнеров с пробой и жидкостных камер. Следует предусмотреть устройство в бане, поддерживающее температуру от 0 °С до 1 °С (от 32 °F до 34 °F).

Для охлаждения проб в процессе хранения или подготовки на стадии воздушного насыщения не следует применять твердый углекислый газ. Углекислый газ растворяется в бензине, и его применение может привести к получению ошибочных значений давления пара.

#### А1.4 Водяная баня

Водяная баня должна иметь размеры, позволяющие погрузить аппарат для определения давления паров на глубину не менее 25,4 мм (1 дюйма) выше верха воздушной камеры. Баня должна обеспечивать постоянную температуру  $(37,8 \pm 0,1) ^\circ\text{C}$  [ $(100,0 \pm 0,2) ^\circ\text{F}$ ].

Для контроля температуры погружают термометр в баню до метки 37 °С (98 °F) во время определения давления насыщенных паров.

#### А1.5 Термометр

Термометр для определения давления паров по Рейду ASTM 18C(18F) диапазоном измерения от 34 °С до 42 °С (от 94 °F до 108 °F), отвечающий требованиям ASTM E1.

#### А1.6 Прибор, измеряющий давление

Следует использовать прибор, измеряющий давление, диапазоном, соответствующим проверке используемого измерительного прибора. Прибор должен иметь точность 0,5 кПа (0,07 psi) с делениями не более чем 0,5 кПа (0,07 psi).

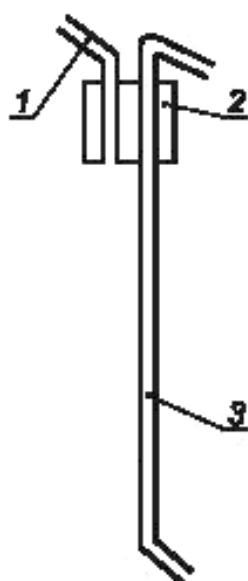
А1.6.1 Если ртутный манометр не используют в качестве прибора, измеряющего давление, то калибровку используемого прибора указанного назначения следует периодически проверять (в соответствии с национальным стандартом), чтобы убедиться, что его точность отвечает установленной в А1.6.

#### А1.7 Грузопоршневый манометр

Для проверки показаний выше 180 кПа (26 psi) можно использовать грузопоршневый манометр вместо прибора, измеряющего давление (А1.6).

#### А1.8 Устройство для переноса пробы

Устройство для налива жидкости из контейнера с пробой без нарушения парового пространства состоит из пробки с двумя трубками, вставленными в отверстия пробки. Одна трубка короткая и предназначена для налива пробы, другая — достаточно длинная, изогнутая под углом к дну контейнера. На рисунке А1.2 представлено соответствующее приспособление для переноса пробы.



1 — трубка для налива; 2 — пробка; 3 — пробкоотборная трубка

Рисунок А1.2 — Приспособление для переноса пробы

**A2 Аппаратура для определения давления насыщенных паров по методу В****A2.1 Аппарат для определения давления насыщенных паров**

См. А1.1.1—А1.1.7.

**A2.2 Манометр**

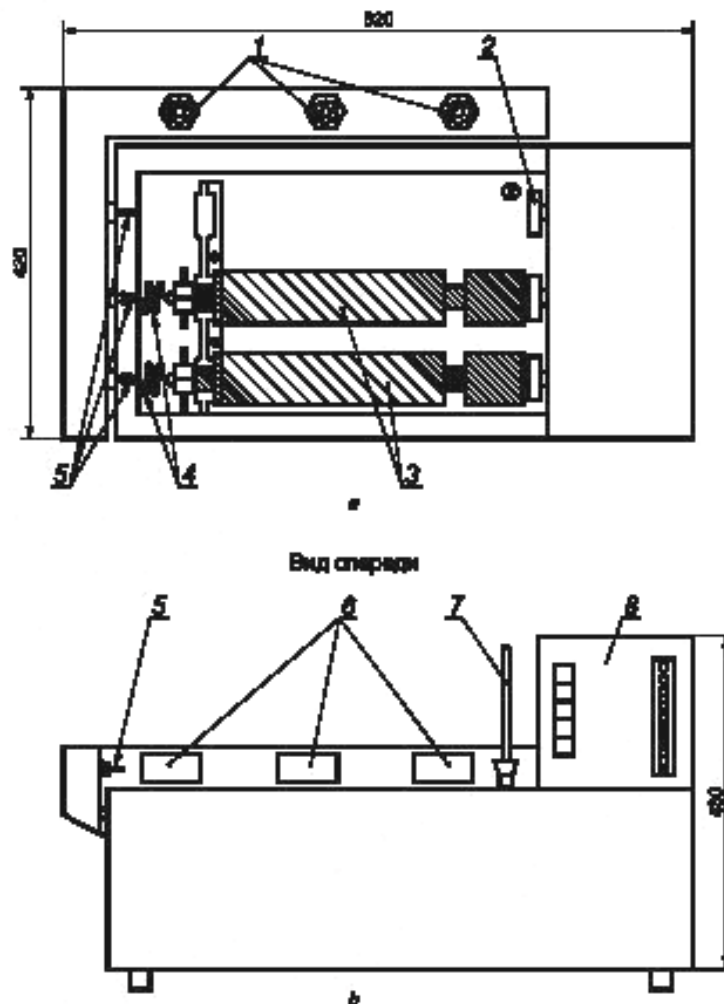
Система измерения давления представляет собой пружинный контрольно-измерительный прибор типа Бурдона, указанный в А1.2, или соответствующий датчик давления и цифровое устройство для считывания. Система измерения давления должна быть смонтирована отдельно от аппарата для определения давления насыщенных паров и иметь концевое устройство, обеспечивающее быстрое соединение типа фиттинга.

**A2.3 Охлаждающая баня**

(Предостережение — Для сохранения правильного соотношения объемов между воздушной и жидкостной камерами не следует заменять детали без повторной калибровки для обеспечения соотношения объемов в установленных пределах).

**A2.4 Водяная баня**

Размеры водяной бани должны обеспечивать погружение аппарата для определения давления паров в горизонтальном положении. Следует предусмотреть возможность вращения аппарата вокруг оси на  $350^\circ$  в одном направлении и затем на  $350^\circ$  в противоположном направлении. Следует предусмотреть устройство для поддержания постоянной температуры  $(37,8 \pm 0,1)^\circ\text{C}$  [ $(100,0 \pm 0,2)^\circ\text{F}$ ]. При определении давления насыщенных паров термометр в бане погружают до отметки  $37^\circ\text{C}$  ( $98^\circ\text{F}$ ). Соответствующая баня, имеющаяся в продаже, представлена на рисунке А2.1.



а — вариант с аналоговым датчиком давления; б — вариант с цифровым датчиком давления

1 — соединения измерительного прибора; 2 — вращатели; 3 — аппараты для определения давления паров (не более трех); 4 — гибкие соединения; 5 — крепежные детали для быстрого соединения; 6 — цифровые дисплеи; 7 — термометр бани; 8 — блок регулировки бани

Рисунок А2.1 — Аппарат для определения давления паров. Метод В

**A2.5 Термометры**

См. A1.5.

**A2.6 Прибор, измеряющий давление**

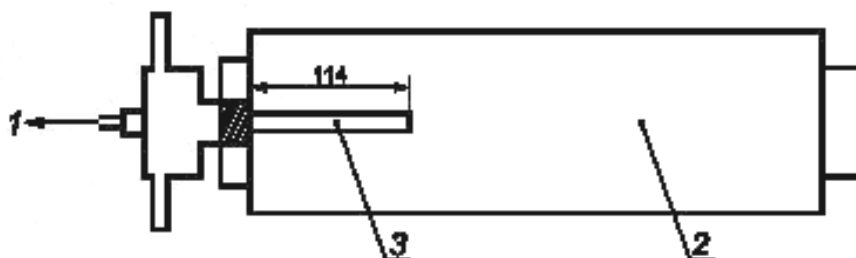
См. A1.6.

**A2.7 Гибкое соединительное устройство**

Следует предусмотреть соответствующее гибкое соединение для обеспечения вращения аппарата для определения давления насыщенных паров.

**A2.8 Трубка воздушной камеры**

Трубку воздушной камеры внутренним диаметром 3 мм (1/8 дюйма) и длиной 114 мм (4,5 дюйма) следует присоединить к воздушной камере для измерения давления так, чтобы предотвратить попадание жидкости в устройство, измеряющее давление насыщенных паров (рисунок A2.2).



1 — к измерению давления; 2 — воздушная камера; 3 — трубка воздушной камеры

Рисунок A2.2 — Трубка воздушной камеры, вставленная в воздушную камеру

**A2.9 Устройство для переноса пробы**

См. A1.8.

Приложение ДА  
(справочное)

Сведения о соответствии межгосударственных стандартов  
ссылочным стандартам

Таблица ДА.1

Обозначение и наименование ссылочного стандарта	Степень соответствия	Обозначение и наименование соответствующего межгосударственного стандарта
ASTM D 1267—07 Метод определения давления насыщенных паров сжиженных нефтяных (LP) газов (метод LP-Gas)	—	*
ASTM D 4057—11 Руководство по ручному отбору проб нефти и нефтепродуктов	—	*
ASTM D 4175—09 Термины, относящиеся к нефти, нефтепродуктам и смазочным материалам	—	*
ASTM D 4953—06 Метод определения давления паров бензина и смесей бензин-оксигенаты (сухой метод)	—	*
ASTM D 6377—10 Метод определения давления паров сырой нефти: VPCR <sub>x</sub> (метод расширения)	—	*
ASTM D 6897—09 Метод определения давления паров сжиженных нефтяных газов (LPG) (метод расширения)	—	*
ASTM E1—07 Спецификация на стеклянные жидкостные термометры ASTM	—	*
IP 481 Метод определения давления паров сырой нефти, насыщенных воздухом (ASVP)	—	*
* Соответствующий межгосударственный стандарт отсутствует. До его утверждения рекомендуется использовать перевод на русский язык данного стандарта. Перевод данного стандарта находится в Федеральном информационном фонде технических регламентов и стандартов.		



Редактор *Л.И. Нахимова*  
Технический редактор *В.Н. Прусакова*  
Корректор *Ю.М. Прокофьева*  
Компьютерная верстка *В.И. Грищенко*

Сдано в набор 29.11.2013. Подписано в печать 16.12.2013. Формат 60×84<sup>1/8</sup>. Гарнитура Ариал. Усл. печ. л. 2,79.  
Уч.-изд. л. 2,37. Тираж 80 экз. Зак. 1484.

---

ФГУП «СТАНДАРТИНФОРМ», 123995 Москва, Гранатный пер., 4.  
[www.gostinfo.ru](http://www.gostinfo.ru) [info@gostinfo.ru](mailto:info@gostinfo.ru)

Набрано во ФГУП «СТАНДАРТИНФОРМ» на ПЭВМ.

Отпечатано в филиале ФГУП «СТАНДАРТИНФОРМ» — тип. «Московский печатник», 105062 Москва, Лялин пер., 6.

