

---

МЕЖГОСУДАРСТВЕННЫЙ СОВЕТ ПО СТАНДАРТИЗАЦИИ, МЕТРОЛОГИИ И СЕРТИФИКАЦИИ  
(МГС)  
INTERSTATE COUNCIL FOR STANDARDIZATION, METROLOGY AND CERTIFICATION  
(ISC)

---

МЕЖГОСУДАРСТВЕННЫЙ  
СТАНДАРТ

**ГОСТ**  
**31898-1—**  
**2011**  
**(EN 12310-1:1999)**

---

# МАТЕРИАЛЫ КРОВЕЛЬНЫЕ И ГИДРОИЗОЛЯЦИОННЫЕ ГИБКИЕ БИТУМОСОДЕРЖАЩИЕ

## Метод определения сопротивления раздиру стержнем гвоздя

(EN 12310-1:1999, MOD)

Издание официальное



Москва  
Стандартинформ  
2013

## Предисловие

Цели, основные принципы и основной порядок проведения работ по межгосударственной стандартизации установлены ГОСТ 1.0—92 «Межгосударственная система стандартизации. Основные положения» и ГОСТ 1.2—2009 «Межгосударственная система стандартизации. Стандарты межгосударственные, правила и рекомендации по межгосударственной стандартизации. Правила разработки, принятия, применения, обновления и отмены»

### Сведения о стандарте

1 ПОДГОТОВЛЕН Корпорацией «ТехноНИКОЛЬ» и федеральным государственным бюджетным учреждением «Научно-исследовательский институт строительной физики Российской академии архитектуры и строительных наук» («НИИСФ РААСН») на основе аутентичного перевода на русский язык европейского регионального стандарта, указанного в пункте 4

2 ВНЕСЕН Техническим комитетом по стандартизации ТК 465 «Строительство»

3 ПРИНЯТ Межгосударственной научно-технической комиссией по стандартизации, техническому нормированию и оценке соответствия в строительстве (МНТКС) (приложение Д к протоколу от 8 декабря 2011 г. № 39)

За принятие проголосовали:

Краткое наименование страны по МК (ISO 3166) 004—97	Код страны по МК (ISO 3166) 004—97	Сокращенное наименование национального органа государственного управления строительством
Азербайджан	AZ	Государственный комитет градостроительства и архитектуры
Армения	AM	Министерство градостроительства
Казахстан	KZ	Агентство по делам строительства и жилищно-коммунального хозяйства
Киргизия	KG	Госстрой
Молдова	MD	Министерство строительства и регионального развития
Россия	RU	Министерство регионального развития
Таджикистан	TJ	Агентство по строительству и архитектуре при Правительстве
Узбекистан	UZ	Госархитектстрой

4 Настоящий стандарт модифицирован по отношению к европейскому региональному стандарту EN 12310-1:1999 Flexible sheets for waterproofing — Part 1: Bitumen sheets for roof waterproofing — Determination of resistance to tearing (nail shank) (Материалы гибкие гидроизоляционные. Часть 1: Материалы кровельные и гидроизоляционные битумосодержащие. Определение сопротивления раздиру стержнем гвоздя) путем исключения из раздела «Нормативные ссылки» и текста настоящего стандарта ссылки на EN 10002-2.

Измененный текст раздела «Нормативные ссылки» выделен в тексте стандарта курсивом.

Наименование настоящего стандарта изменено относительно наименования европейского регионального стандарта для приведения в соответствие с ГОСТ 1.5—2001 (подраздел 3.6).

Перевод с английского языка (en).

Степень соответствия — модифицированная (MOD)

5 Приказом Федерального агентства по техническому регулированию и метрологии от 27 декабря 2012 г. № 1996-ст межгосударственный стандарт ГОСТ 31898-1—2011 (EN 12310-1:1999) введен в действие в качестве национального стандарта Российской Федерации с 1 июля 2013 г.

6 ВВЕДЕН ВПЕРВЫЕ

*Информация об изменениях к настоящему стандарту публикуется в ежегодном информационном указателе «Национальные стандарты», а текст изменений и поправок — в ежемесячном информационном указателе «Национальные стандарты». В случае пересмотра (замены) или отмены настоящего стандарта соответствующее уведомление будет опубликовано в ежемесячном информационном указателе «Национальные стандарты». Соответствующая информация, уведомление и тексты размещаются также в информационной системе общего пользования — на официальном сайте Федерального агентства по техническому регулированию и метрологии в сети Интернет*

© Стандартиформ, 2013

В Российской Федерации настоящий стандарт не может быть полностью или частично воспроизведен, тиражирован и распространен в качестве официального издания без разрешения Федерального агентства по техническому регулированию и метрологии

III

## Содержание

1 Область применения . . . . .	1
2 Нормативные ссылки . . . . .	1
3 Термины и определения . . . . .	1
4 Сущность метода . . . . .	1
5 Средства испытаний . . . . .	1
6 Отбор образцов . . . . .	2
7 Подготовка образцов для испытаний . . . . .	2
8 Методика проведения испытаний . . . . .	3
9 Обработка и представление результатов испытаний, точность метода . . . . .	3
10 Отчет об испытаниях . . . . .	3

## Введение

Применение настоящего стандарта, устанавливающего метод определения сопротивления раздиру стержнем гвоздя кровельных и гидроизоляционных гибких битумосодержащих материалов, позволяет получить адекватную оценку качества материалов, производимых в государствах Евразийского экономического сообщества и странах ЕС, а также обеспечить конкурентоспособность продукции на международном рынке.

Настоящий стандарт применяют, если заключенные контракты или другие согласованные условия предусматривают применение материалов с характеристиками, гармонизированными с требованиями европейских региональных стандартов, а также в случаях, когда это технически и экономически целесообразно.



**МАТЕРИАЛЫ КРОВЕЛЬНЫЕ И ГИДРОИЗОЛЯЦИОННЫЕ ГИБКИЕ  
БИТУМОСОДЕРЖАЩИЕ**

**Метод определения сопротивления раздиру стержнем гвоздя**

Roofing and hydraulic-insulating flexible bitumen-based materials.  
Method for determination of resistance to tearing by nail shank

---

Дата введения — 2013—07—01

## 1 Область применения

Настоящий стандарт распространяется на кровельные и гидроизоляционные гибкие битумосодержащие материалы (далее — материалы) и устанавливает метод определения сопротивления раздиру стержнем гвоздя.

Настоящий стандарт предназначен для определения характеристик материалов после их изготовления или поставки, до их укладки. Требования настоящего стандарта распространяются только на материалы и не применимы для определения характеристик изготовленных из них гидроизоляционных систем после производства работ.

Настоящий стандарт предназначен для определения характеристик основных или базовых материалов конкретных видов.

## 2 Нормативные ссылки

*Настоящий стандарт не содержит нормативных ссылок.*

## 3 Термины и определения

В настоящем стандарте применен следующий термин с соответствующим определением:

3.1 **сопротивление раздиру стержнем гвоздя** [resistance to tearing (nail shank)]: Сила растяжения, необходимая для раздира образца, пробитого стержнем гвоздя.

## 4 Сущность метода

Испытание заключается в измерении силы, необходимой для полного раздира образца при разрастании уже имеющегося в образце отверстия, пробитого стержнем гвоздя. Сила, необходимая для раздира, прикладывается к образцу в направлении, перпендикулярном к оси стержня гвоздя.

## 5 Средства испытаний

### 5.1 Разрывная машина

Разрывная машина для испытаний с устройством для регистрации силы и соответствующего удлинения образца, обеспечивающая:

- наибольшую предельную нагрузку не менее 2000 Н;
- постоянную скорость перемещения подвижного зажима ( $100 \pm 10$ ) мм/мин;

---

Издание официальное

1

- предел допускаемой погрешности измерения силы  $\pm 2\%$ .

Ширина зажимов должна быть не менее 100 мм.

Способ крепления образца в зажимах должен обеспечивать равномерное распределение силы растяжения по всей его ширине при проведении испытания, а также исключить разрушение образца внутри зажима или на его границе.

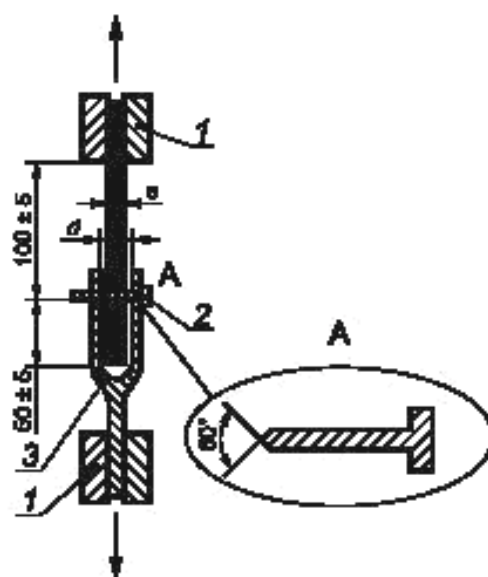
Выскальзывание образца из зажимов при проведении испытания не должно превышать 2 мм.

Для предотвращения выскальзывания образца из зажимов, превышающего 2 мм, допускается предварительно охлаждать зажимы.

## 5.2 Вспомогательные устройства

Захватное устройство вилочного типа с двумя зубцами с просверленными в них отверстиями для стержня гвоздя, позволяющее закрепить образец по схеме, приведенной на рисунке 1.

Металлический гвоздь диаметром  $(2,5 \pm 0,1)$  мм.



$e$  — толщина образца;  $d$  — расстояние между зубцами ( $e + 1 \leq d \leq e + 2$ ); 1 — зажимы разрывной машины; 2 — гвоздь диаметром  $(2,5 \pm 0,1)$  мм; 3 — хватное устройство

Рисунок 1 — Схема закрепления образца

## 6 Отбор образцов

Отбор образцов проводят в соответствии с требованиями нормативных или технических документов на материалы конкретных видов.

## 7 Подготовка образцов для испытаний

Для проведения испытаний готовят по пять образцов-полосок шириной  $(100 \pm 1)$  мм и длиной не менее 200 мм, вырубленных в продольном и(или) поперечном направлении.

Образцы вырубают из полосы материала, отобранной для испытания, на расстоянии не менее 100 мм от края полотна с помощью шаблона или вырубного ножа. Направление длины образцов соответствует направлению силы растяжения при проведении испытания.

Для материалов с армированной кромкой для механического крепления образцы вырубают на участке армирования.

Защитную пленку перед проведением испытаний удаляют.

Образцы перед испытанием выдерживают не менее 20 ч при температуре  $(23 \pm 2)$  °C и относительной влажности  $(50 \pm 20)\%$ .



## 8 Методика проведения испытаний

Образец помещают между зубцами захватного устройства и продевают гвоздь через отверстия в зубцах так, чтобы он прошел через продольную ось испытуемого образца на расстоянии  $(50 \pm 5)$  мм от края образца, находящегося между зубцами (см. рисунок 1).

Захватное устройство с закрепленным в нем образцом устанавливают в нижнем зажиме разрывной машины, затем закрепляют свободный конец образца в верхнем подвижном зажиме так, чтобы расстояние между гвоздем и верхним зажимом составляло  $(100 \pm 5)$  мм, как показано на рисунке 1.

Прикладывают постоянно нарастающую силу растяжения при скорости перемещения подвижного зажима  $(100 + 10)$  мм/мин до раздира образца, пробитого стержнем гвоздя.

Испытания проводят при температуре  $(23 \pm 2)$  °С.

Регистрируют значения силы растяжения в течение всего процесса раздира.

## 9 Обработка и представление результатов испытаний, точность метода

### 9.1 Обработка результатов

За величину сопротивления раздиру стержнем гвоздя принимают значение максимальной силы растяжения, зарегистрированное в процессе испытания.

Для каждого образца записывают максимальную силу растяжения в ньютонах и направление вырубki образца.

Сопротивление раздиру стержнем гвоздя для каждого направления вычисляют как среднеарифметическое значение результатов испытаний пяти образцов, округленное до 5 Н.

### 9.2 Точность метода

Настоящий стандарт не содержит данных о точности метода.

## 10 Отчет об испытаниях

Отчет об испытаниях должен содержать:

- a) данные, необходимые для идентификации испытуемого материала;
- b) ссылку на настоящий стандарт и отклонения от его требований;
- c) информацию об отборе образцов в соответствии с разделом 6;
- d) информацию о подготовке образцов в соответствии с разделом 7;
- e) результаты испытаний в соответствии с 9.1;
- f) дату проведения испытаний.

Ключевые слова: кровельные и гидроизоляционные гибкие битумосодержащие материалы, сопротивление раздиру стержнем гвоздя

---

Редактор *О.И. Каштанова*  
Технический редактор *В.Н. Прусакова*  
Корректор *Е.Д. Дульнева*  
Компьютерная верстка *А.Н. Золотаревой*

Сдано в набор 12.11.2013. Подписано в печать 05.12.2013. Формат 60×84 $\frac{1}{4}$ . Гарнитура Ариал.  
Усл. печ. л. 1,40. Уч.-изд. л. 0,55. Тираж 81 экз. Зак. 1456.

---

ФГУП «СТАНДАРТИНФОРМ», 123995 Москва, Гранатный пер., 4.  
[www.gostinfo.ru](http://www.gostinfo.ru) [info@gostinfo.ru](mailto:info@gostinfo.ru)

Набрана во ФГУП «СТАНДАРТИНФОРМ» на ПЭВМ.

Отпечатано в филиале ФГУП «СТАНДАРТИНФОРМ» — тип. «Московский печатник», 105062 Москва, Лялин пер., 6.

