
МЕЖГОСУДАРСТВЕННЫЙ СОВЕТ ПО СТАНДАРТИЗАЦИИ, МЕТРОЛОГИИ И СЕРТИФИКАЦИИ
(МГС)
INTERSTATE COUNCIL FOR STANDARDIZATION, METROLOGY AND CERTIFICATION
(ISC)

МЕЖГОСУДАРСТВЕННЫЙ
СТАНДАРТ

ГОСТ
31932—
2012

КОНСЕРВЫ ИЗ МЯСА И СУБПРОДУКТОВ ПТИЦЫ

Метод определения дисперсности

Издание официальное



Москва
Стандартинформ
2013

Предисловие

Цели, основные принципы и основной порядок проведения работ по межгосударственной стандартизации установлены ГОСТ 1.0—92 «Межгосударственная система стандартизации. Основные положения» и ГОСТ 1.2—2009 «Межгосударственная система стандартизации. Стандарты межгосударственные, правила и рекомендации по межгосударственной стандартизации. Правила разработки, принятия, применения, обновления и отмены»

Сведения о стандарте

1 ПОДГОТОВЛЕН Государственным научным учреждением Всероссийским научно-исследовательским институтом птицеперерабатывающей промышленности Российской академии сельскохозяйственных наук (ГНУ ВНИИПП Россельхозакадемии)

2 ВНЕСЕН Федеральным агентством по техническому регулированию и метрологии (ТК 116)

3 ПРИНЯТ Межгосударственным советом по стандартизации, метрологии и сертификации (протокол от 3 декабря 2012 г. № 54)

За принятие проголосовали:

Краткое наименование страны по МК (ИСО 3166) 004—97	Код страны по МК (ИСО 3166) 004—97	Сокращенное наименование национального органа по стандартизации
Беларусь	BY	Госстандарт Республики Беларусь
Казахстан	KZ	Госстандарт Республики Казахстан
Киргизия	KG	Кыргызстандарт
Российская Федерация	RU	Росстандарт
Таджикистан	TJ	Таджикстандарт
Узбекистан	UZ	Узстандарт

4 Приказом Федерального агентства по техническому регулированию и метрологии от 29 июля 2013 г. № 450-ст межгосударственный стандарт ГОСТ 31932—2012 введен в действие в качестве национального стандарта Российской Федерации с 1 января 2014 г.

5 Стандарт подготовлен на основе применения ГОСТ Р 54057—2010

6 ВВЕДЕН ВПЕРВЫЕ

Информация об изменениях к настоящему стандарту публикуется в ежегодном информационном указателе «Национальные стандарты», а текст изменений и поправок — в ежемесячном информационном указателе «Национальные стандарты». В случае пересмотра (замены) или отмены настоящего стандарта соответствующее уведомление будет опубликовано в ежемесячном информационном указателе «Национальные стандарты». Соответствующая информация, уведомление и тексты размещаются также в информационной системе общего пользования — на официальном сайте Федерального агентства по техническому регулированию и метрологии в сети Интернет

© Стандартиформ, 2013

В Российской Федерации настоящий стандарт не может быть полностью или частично воспроизведен, тиражирован и распространен в качестве официального издания без разрешения Федерального агентства по техническому регулированию и метрологии

II

КОНСЕРВЫ ИЗ МЯСА И СУБПРОДУКТОВ ПТИЦЫ

Метод определения дисперсности

Canned poultry and poultry offal.
Method for determination of dispersion

Дата введения — 2014—01—01

1 Область применения

Настоящий стандарт распространяется на консервы из мяса и субпродуктов птицы с нормируемым размером частиц, включая консервы для детского питания, и устанавливает метод определения дисперсности.

2 Нормативные ссылки

В настоящем стандарте использованы нормативные ссылки на следующие стандарты:

- ГОСТ 1770—74 (ИСО 1042—83, ИСО 4788—80) Посуда мерная лабораторная стеклянная. Цилиндры, мензурки, колбы, пробирки. Общие технические условия
- ГОСТ 3826—82 Сетки проволочные тканые с квадратными ячейками. Технические условия
- ГОСТ 6613—86 Сетки проволочные тканевые с квадратными ячейками. Технические условия
- ГОСТ 6709—72 Вода дистиллированная. Технические условия
- ГОСТ 8756.0—70 Продукты пищевые консервированные. Отбор проб и подготовка их к испытанию
- ГОСТ 12026—76 Бумага фильтровальная лабораторная. Технические условия
- ГОСТ 14919—83 Электроплиты, электроплитки и жарочные электрошкафы бытовые. Общие технические условия
- ГОСТ 24104—2001 Весы лабораторные. Общие технические требования
- ГОСТ 28498—90 Термометры жидкостные стеклянные. Общие технические требования. Методы испытаний

П р и м е ч а н и е — При пользовании настоящим стандартом целесообразно проверить действие ссылочных стандартов в информационной системе общего пользования — на официальном сайте Федерального агентства по техническому регулированию и метрологии в сети Интернет или по ежегодному информационному указателю «Национальные стандарты», который опубликован по состоянию на 1 января текущего года, и по выпускам ежемесячного информационного указателя «Национальные стандарты» за текущий год. Если ссылочный стандарт заменен (изменен), то при пользовании настоящим стандартом следует руководствоваться заменяющим (измененным) стандартом. Если ссылочный стандарт отменен без замены, то положение, в котором дана ссылка на него, применяется в части, не затрагивающей эту ссылку.

3 Термины и определения

В настоящем стандарте использован термин со следующим определением:

3.1 **дисперсность**: Характеристика размера частиц в дисперсных системах.

4 Сущность метода

Сущность метода заключается в разделении массы консервов с помощью сит на фракции, имеющие определенный размер частиц, и количественном определении данных фракций.

5 Средства измерений, оборудование, материалы и реактивы

Шкаф сушильный лабораторный с терморегулятором, обеспечивающим поддержание заданного температурного режима от 40 °С до 200 °С, с погрешностью не более 1 °С.

Набор сит с сетками проволочными, ткаными с квадратными ячейками №№ 014; 02; 025; 05; 07; 08; 09; 1; 1,2; 1,25; 1,4; 1,6; 2,0; 2,5; 3,0; 3,5 по ГОСТ 6613 и ГОСТ 3826.

Прибор для определения дисперсности по приложению А.

Весы лабораторные по ГОСТ 24104 с пределом допускаемой абсолютной погрешности однократного взвешивания $\pm 0,01$ г.

Мензурка вместимостью 500 см³ по ГОСТ 1770.

Палочка стеклянная.

Бумага фильтровальная лабораторная по ГОСТ 12026.

Поддон пластмассовый.

Термометр жидкостный стеклянный с диапазоном измерения от 0 °С до 100 °С с ценой деления 1 °С по ГОСТ 28498.

Электроплитка бытовая по ГОСТ 14919.

Вода дистиллированная по ГОСТ 6709.

Таймер.

Допускается применение аппаратуры с техническими и средств измерений с метрологическими характеристиками, а также реактивов и материалов по качеству не ниже указанных.

Применение ртутных термометров не допускается.

6 Порядок подготовки к проведению измерений

6.1 Отбор проб и подготовка их к исследованию

Из объединенной пробы, отобранной по ГОСТ 8756.0, берут пробу массой 10 г, взвешивают с абсолютной погрешностью до 0,02 г, помещают в мензурку вместимостью 500 см³ и разводят небольшими порциями дистиллированной воды, нагретой до температуры (50 ± 5) °С. Размешивание пробы проводят стеклянной палочкой, не допуская растирания продукта и образования комков, постепенно приливая воду и доводя объем суспензии в мензурке до отметки 500 см³.

6.2 Подготовка сит

Набор сит должен быть промыт и высушен в сушильном шкафу при температуре 100 °С—120 °С, после чего устанавливают массу каждого сита взвешиванием на лабораторных весах с абсолютной погрешностью до 0,02 г. Сита устанавливают последовательно по номерам — наибольший размер (3,5) — сверху, приемный стакан — снизу.

7 Проведение измерений

Массовую долю фракций с нормируемой дисперсностью определяют следующим образом.

Полученную однородную суспензию медленно, без разбрызгивания и при постоянном перемешивании, подают на набор сит сверху.

Количество сит, в зависимости от нормируемых пределов дисперсности, устанавливают в документах на конкретные наименования продуктов.

Суспензия последовательно проходит через весь набор сит.

Возможно осуществить прохождение суспензии последовательно через каждое сито отдельно, в этом случае пользуются двумя приемными стаканами, чередуя их для приема фильтрата и подачи его на следующее по порядку сито.

Перед взвешиванием сита с продуктом оставляют стоять на поддоне в течение 10—15 мин с целью удаления дистиллированной воды. С этой же целью сита можно осторожно промокнуть фильтровальной бумагой, не допуская потери продукта.

Каждое сито с определенной фракцией продукта взвешивают с абсолютной погрешностью до 0,02 г.

8 Обработка результатов

Массовую долю фракций консервов с нормированной дисперсностью D , %, вычисляют по формуле

$$D = D_1 + D_{\text{н}}, \quad (1)$$

где D_1 — суммарная массовая доля фракций на ситах, соответствующая нормам дисперсности, %;

$D_{\text{н}}$ — массовая доля неучтенной фракции продукта, %.

Массовую долю каждой фракции продукта D_n , %, вычисляют по формуле

$$D_n = \frac{M \cdot 100}{\Sigma M}, \quad (2)$$

где M — масса фракции продукта на сите, г;

100 — коэффициент пересчета граммов в проценты;

ΣM — суммарная масса фракций продукта на всех ситах, г.

Массу фракции M продукта на сите, г, вычисляют по формуле

$$M = m_1 - m_2, \quad (3)$$

где m_1 — масса сита с фракцией продукта, г;

m_2 — масса пустого сита, г.

При значении $M < 10$ дополнительно вычисляют массу неучтенной фракции $M_{\text{н}}$, г, с дисперсностью менее 140 мкм в фильтрате по формуле

$$M_{\text{н}} = 10 - \Sigma M, \quad (4)$$

где 10 — масса пробы, г.

Массовую долю неучтенной фракции $D_{\text{н}}$, г, с дисперсностью менее 140 мкм в фильтрате в процентах вычисляют по формуле

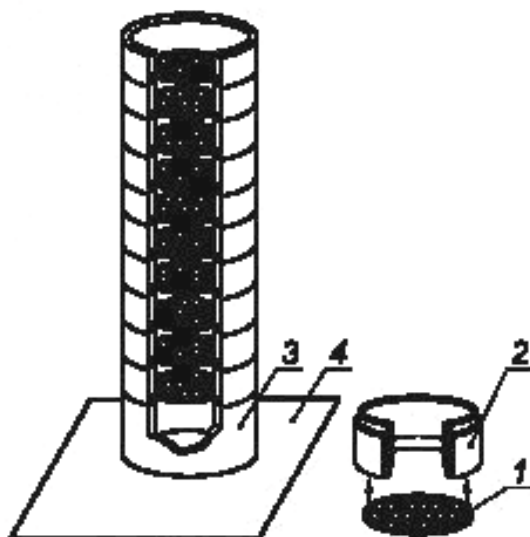
$$D_{\text{н}} = \frac{(10 - \Sigma M) \cdot 100}{10} \quad (5)$$

Вычисления проводят с точностью до 0,01. За результат определения принимают среднеарифметическое значение результатов двух параллельных определений, допускаемое расхождение между которыми не должно превышать 1,0 %.

Приложение А
(справочное)

Прибор для определения дисперсности консервов

А.1 Прибор для определения дисперсности консервов приведен на рисунке А.1.



1 — съемное сито с металлической сеткой (диаметр 98,5 мм); 2 — стакан съемного сита (диаметр 100,0 мм, высота 50,0 мм);
3 — приемный стакан (высота 80,0 мм); 4 — поддон

Рисунок А.1 — Прибор для определения дисперсности консервов
(набор сит с проволочными ткаными сетками для проведения контроля)

УДК 637.544:006.354

МКС 67.120.20

Ключевые слова: консервы из мяса и субпродуктов птицы, размер частиц, дисперсность, прибор для определения дисперсности

Редактор *М.И. Максимова*
Технический редактор *В.Н. Прусакова*
Корректор *М.В. Бучная*
Компьютерная верстка *И.А. Налейкиной*

Сдано в набор 16.10.2013. Подписано в печать 28.10.2013. Формат 60×84^{1/8}. Гарнитура Ариал.
Усл. печ. л. 0,93. Уч.-изд. л. 0,60. Тираж 123 экз. Зак. 1236.

ФГУП «СТАНДАРТИНФОРМ», 123995 Москва, Гранатный пер., 4.
www.gostinfo.ru info@gostinfo.ru

Набрано во ФГУП «СТАНДАРТИНФОРМ» на ПЭВМ.

Отпечатано в филиале ФГУП «СТАНДАРТИНФОРМ» — тип. «Московский печатник», 105062 Москва, Лялин пер., 6.