

МЕЖГОСУДАРСТВЕННЫЙ
СТАНДАРТ

ГОСТ
31973 –
2013

МАТЕРИАЛЫ ЛАКОКРАСОЧНЫЕ

Метод определения степени перетира

(ISO 1524:2000, MOD)

Издание официальное



Москва
Стандартинформ
2014

Предисловие

Цели, основные принципы и порядок проведения работ по межгосударственной стандартизации установлены ГОСТ 1.0 – 92 «Межгосударственная система стандартизации. Основные положения» и ГОСТ 1.2 – 2009 «Межгосударственная система стандартизации. Стандарты межгосударственные, правила и рекомендации по межгосударственной стандартизации. Правила разработки, принятия, применения, обновления и отмены»

Сведения о стандарте

1 ПОДГОТОВЛЕН Техническим комитетом по стандартизации ТК 195 «Материалы лакокрасочные», ОАО «Научно-производственная фирма «Спектр ЛК»

2 ВНЕСЕН Техническим секретариатом Межгосударственного совета по стандартизации, метрологии и сертификации

3 ПРИНЯТ Межгосударственным советом по стандартизации, метрологии и сертификации (протокол № 43-2013 от 7 июня 2013 г.)

За принятие проголосовали:

Краткое наименование страны по МК (ИСО 3166) 004 – 97	Код страны по МК (ИСО 3166) 004–97	Сокращенное наименование национального органа по стандартизации
Казахстан	KZ	Госстандарт Республики Казахстан
Армения	AM	Минэкономки Республики Армения
Киргизия	KG	Кыргызстандарт
Молдова	MD	Молдова-Стандарт
Россия	RU	Росстандарт
Таджикистан	TJ	Таджикистандарт
Узбекистан	UZ	Узстандарт

4 Настоящий стандарт модифицирован по отношению к международному стандарту ISO 1524:2000 Paints and varnishes and printing inks – Determination of fineness of grind (Краски, лаки и полиграфические краски. Определение степени перетира) путем введения дополнительно прибора для определения степени перетира густотертых и водно-дисперсионных красок диапазоном 150 мкм, изменения его структуры, отдельных слов,

фраз. Сравнение структуры международного стандарта со структурой настоящего стандарта приведено в дополнительном приложении ДА. Дополнения и изменения, включенные в текст настоящего стандарта для учета потребностей национальной экономики и особенностей национальной стандартизации, выделены в тексте курсивом.

Настоящий стандарт подготовлен на основе ГОСТ Р 52753–2007 (ИСО 1524:2000) «Материалы лакокрасочные. Метод определения степени перетира».

Международный стандарт разработан Комитетом по стандартизации TC 35 «Paints and varnishes».

Перевод с английского языка (en).

Степень соответствия – модифицированная (MOD)

5 Приказом Федерального агентства по техническому регулированию и метрологии от 14 августа 2013 г. № 485-ст межгосударственный стандарт ГОСТ 31973-2013 (ISO 1524:2000) введен в действие в качестве национального стандарта Российской Федерации с 1 августа 2014 г..

6 ВВЕДЕН ВПЕРВЫЕ

Информация об изменении к настоящему стандарту публикуется в ежегодном информационном указателе «Национальные стандарты», а текст изменений и поправок в ежемесячном информационном указателе «Национальные стандарты». В случае пересмотра (замены) или отмены настоящего стандарта соответствующее уведомление будет опубликовано в ежемесячном информационном указателе «Национальные стандарты». Соответствующая информация, уведомления и тексты размещаются в информационной системе общего пользования — на информационном сайте Федерального агентства по техническому регулированию и метрологии в сети Интернет.

© Стандартинформ, 2014

В Российской Федерации настоящий стандарт не может быть полностью или частично воспроизведен, тиражирован и распространен в качестве официального издания без разрешения Федерального агентства по техническому регулированию и метрологии

III

МАТЕРИАЛЫ ЛАКОКРАСОЧНЫЕ
Метод определения степени перетира
Paint materials.
Method for determination of fineness of grind

Дата введения –2014-08-01

1 Область применения

Настоящий стандарт устанавливает метод определения степени перетира *пигментированных лакокрасочных материалов, диспергированных пигментов и наполнителей (далее – материал)* с использованием соответствующего прибора (*гриндометра*), отградуированного в микрометрах.

2 Нормативные ссылки

В настоящем стандарте использована нормативная ссылка на следующий межгосударственный стандарт:

ГОСТ 9980.2–86 (ИСО 842–84, ИСО 1512–74, ИСО1513–80) *Материалы лакокрасочные. Отбор проб для испытаний (ИСО 842:1984 «Сырье для красок и лаков. Отбор проб», MOD; ИСО 1512:1974 «Краски и лаки. Отбор проб», MOD; ИСО 1513:1980 «Краски и лаки. Контроль и подготовка образцов для испытаний», MOD)*

Примечание – При пользовании настоящим стандартом целесообразно проверить действие ссылочных стандартов в информационной системе общего пользования – на официальном сайте Федерального агентства по техническому регулированию и метрологии в сети Интернет или по ежегодному информационному указателю «Национальные стандарты», который опубликован по состоянию на 1 января текущего года, и по выпускам ежемесячного информационного указателя «Национальный стандарты» за текущий год. Если ссылочный стандарт заменен (изменен), то при пользовании настоящим стандартом следует руководствоваться заменяющим (измененным) стандартом. Если ссылочный стандарт отменен без замены, то положение, в котором дана ссылка на него, применяют в части, не затрагивающей эту ссылку.

3 Термины и определения

В настоящем стандарте применен следующий термин с соответствующим определением:

3.1 степень перетира: Показатель, характеризующий размер самых крупных твердых частиц в *пигментированных лакокрасочных материалах, диспергированных пигментах и наполнителях.*

4 Аппаратура

4.1 Прибор, состоящий из *измерительной плиты*, выполненной из закаленной стали, размерами приблизительно: длина – 175 мм, ширина – 65 мм и толщина – 13 мм.

Для определения степени перетира *водно-дисперсионных лакокрасочных матери-* алов рекомендуется использовать *измерительную плиту* из нержавеющей стали.

На верхней ровной и гладкой поверхности *измерительной плиты* должны быть один или два паза, параллельные длинной стороне *измерительной плиты*, длиной приблизительно 140 мм и шириной 12,5 мм. Глубина каждого паза должна равномерно уменьшаться от 25, 50, 100 или 150 мкм с одного конца до нуля на другом конце. Шкала прибора должна быть отградуирована в соответствии с глубиной паза и таблицей 1. Чертеж типового прибора представлен на рисунке 1.

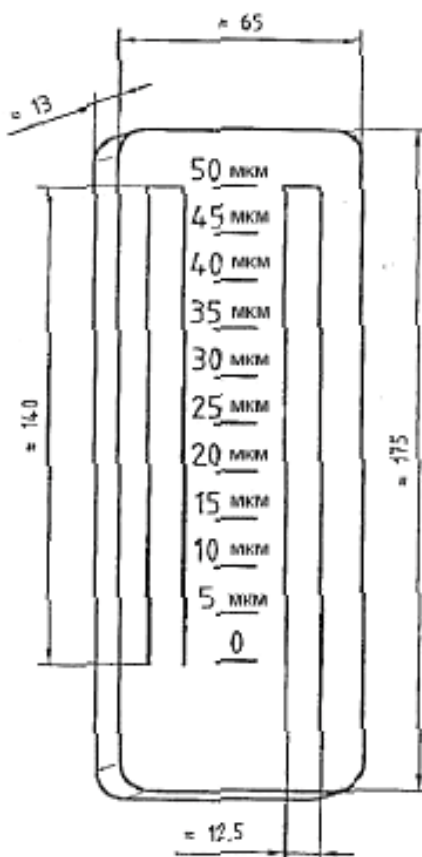
Таблица 1

В микрометрах

Максимальная глубина паза	Цена деления шкалы	Рекомендуемые пределы определения степени перетирания
150	10	Св. 90 до 150 включ.
100	10	Св. 40 до 90 включ.
50	5	Св. 15 до 40 включ.
25	2,5	Св. 5 до 15 включ.

Отклонение значения глубины паза в любом месте по его длине от соответствующего номинального значения должно быть в пределах $\pm 2,5$ мкм.

Верхняя поверхность *измерительной* плиты должна быть отшлифована или отполирована. Отклонение от плоскостности каждой точки измерительной поверхности плиты составляет не более 12 мкм. Отклонение от прямолинейности в любом месте *измерительной поверхности* плиты в поперечном направлении – не более 1 мкм.

Рисунок 1 – Типовой прибор (*гриндометр*)

Допуск по толщине *измерительной* плиты между верхней и нижней поверхностями – не более 25 мкм.

Примечание – Для проведения испытаний используют описанные выше стальные приборы, но могут быть использованы другие приборы, дающие аналогичные результаты.

Точность определения степени перетира зависит от типа используемого прибора (раздел 6). Поэтому тип прибора (150, 100, 50 или 25 мкм) должен быть указан в протоколе испытаний или в специальных требованиях.

4.2 Скребок, состоящий из одного или двух стальных заостренных лезвий приблизительно размерами: длиной 90 мм, шириной 40 мм и толщиной 6 мм.

Лезвие (я) по длинной стороне должно (ы) быть прямым (и) с радиусом закругления приблизительно 0,25 мм. Чертеж скребка приведен на рисунке 2.

Скребок необходимо периодически проверять на отсутствие повреждений (износ или искривление). Не допускается использовать скребок, если обнаружены повреждения.

Примечание – Верхняя поверхность измерительной плиты может быть использована для проверки скребка при условии, что она сама не повреждена.

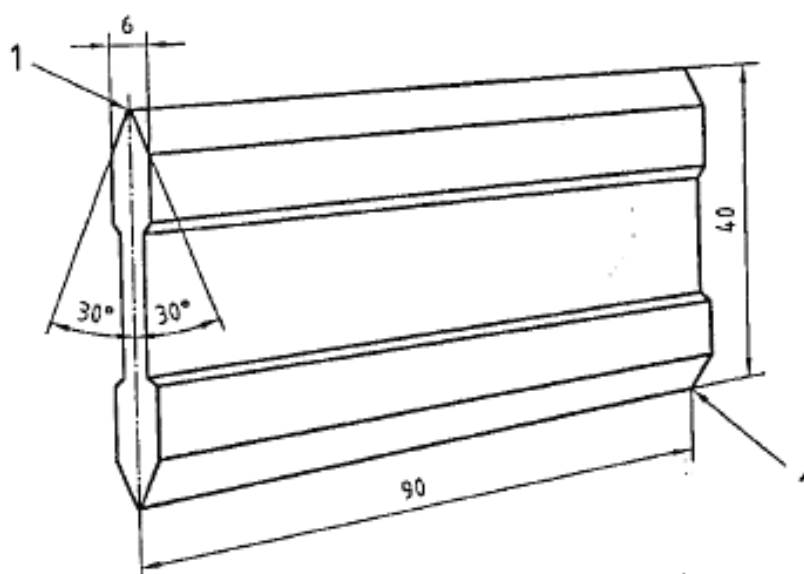
Скребок пригоден к работе, если при наложении лезвия скребка перпендикулярно к измерительной поверхности плиты и небольшом отклонении от этого положения не обнаруживается просвет между кромкой лезвия и поверхностью плиты на фоне сильного источника света, установленного за прибором. Проверку повторяют при повороте скребка на 180° .

Скребок должен храниться в коробке, обитой изнутри вельветом или другим мягким материалом.

5 Отбор проб

Отбирают среднюю пробу материала – по ГОСТ 9980.2.

Контроль и подготовка образца для испытаний – по ГОСТ 9980.2.



1 – лезвие скребка R 0,25

Рисунок 2 – Скребок

6 Проведение испытания

6.1 Проводят предварительное испытание для выбора типа прибора, наиболее подходящего для определения степени перетира испытуемого образца (таблица 1 и 6.5, примечание). Это предварительное определение не учитывают в результатах испытаний.

Испытание проводят параллельно на трех образцах.

Испытание проводят при температуре $(23 \pm 2)^\circ\text{C}$, если другие условия не оговорены.

6.2 Чистый и сухой прибор (4.1) устанавливают на гладкую горизонтальную поверхность.

6.3 Помещают образец испытуемого материала в глубокий конец паза так, чтобы он незначительно переливался через края паза, избегая при этом попадания в образец пузырьков воздуха.

6.4 Берут скребок (4.2), зажав его между большими и остальными пальцами обеих рук, и устанавливают лезвие перпендикулярно к поверхности прибора за самым глубоким концом паза, при этом длина скребка должна быть параллельна ширине прибора.

С небольшим нажимом скребок перемещают под углом 90° по измерительной поверхности плиты от максимальной глубины паза за нуль с равномерной скоростью в течение 1 – 3 с, при этом паз должен быть полностью заполнен образцом для испытаний, а избыток удален.

6.5 Поверхность слоя испытуемого материала сразу же (в течение 6 с) осматривают на свету при направлении взгляда перпендикулярно к длине паза, под углом зрения не более 30° и не менее 20° , и определяют положение частиц в пазах, где они стали видимыми.

П р и м е ч а н и е – Если вязкость образца такая, что не образуется гладкая поверхность, необходимо добавить в него минимальное количество разбавителя или пленкообразователя, перемешать и повторить испытания. Каждое разбавление должно быть отражено в протоколе испытаний. В некоторых случаях разбавление может привести к флокуляции, что влияет на степень перетира.

6.6 Отмечают точку, где впервые появились частицы. Степень перетира определяют по верхней границе полосы шириной 3 мм в поперечном направлении к пазу, на которой видны от 5 до 10 частиц (рисунки 3 и 4). Отдельные частицы, расположенные вне границы основного количества частиц, не учитывают.

Предельно допустимые отклонения между параллельными определениями приведены в таблице 2.

Таблица 2

В микрометрах

Диапазон определений прибора	Предельно допустимое отклонение
150	10
100	5
50	2
25	1

6.7 После каждого определения необходимо сразу же очистить прибор и скребок соответствующим растворителем.

6.8 Степень перетира густотертых и водно-дисперсионных красок, а также шпательных определяют по границе начала штрихов, если нет других указаний в нормативных или технических документах на испытуемый материал.

6.9 Границу начала штрихов, расположенных в направлении от большего деления шкалы к нулю, определяют по месту появления третьего непрерывного штриха, достигающего по глубине до металла, если нет других указаний в нормативных или технических документах на испытуемый материал. Отдельный непрерывный штрих, находящийся на расстоянии более 15 мм от других штрихов, во внимание не принимают (рисунок 5).

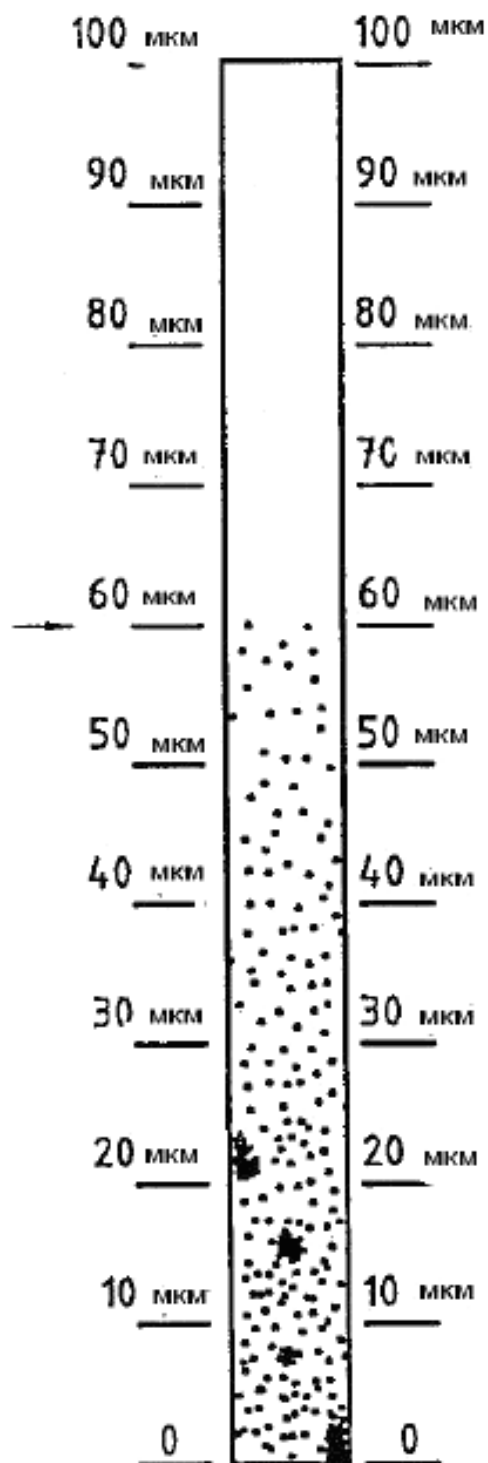


Рисунок 3 – Вид прибора с испытанным образцом

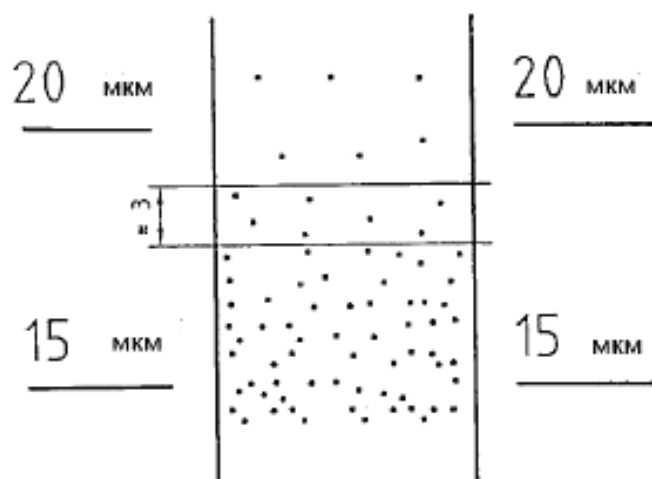


Рисунок 4 – Графическое изображение оценки результатов (частицы); результат – 18 мкм

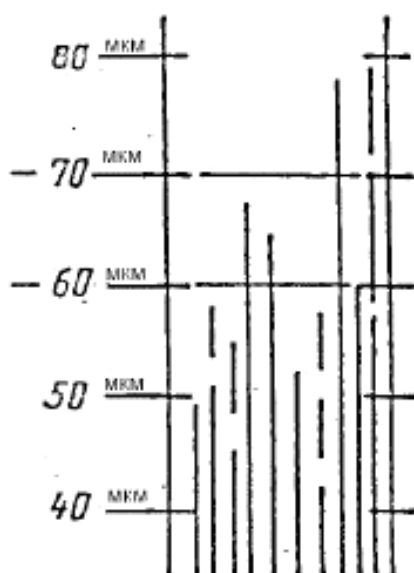


Рисунок 5 – Графическое изображение оценки результатов (штрихи); результат – 60 мкм

7 Обработка результатов

За результат испытаний принимают среднеарифметическое значение трех параллельных определений с точностью по 6.6, соответствующее глубине паза (пазов) прибора в микрометрах, при котором отдельные твердые частицы легко различимы. Результаты, выраженные в микрометрах, округляют до целого числа.

8 Прецизионность

8.1 Предел повторяемости результатов r

Предел повторяемости результатов r — это значение, ниже которого будет находиться абсолютное значение разности между результатами двух отдельных испытаний, каждый из которых является средним значением результатов трех параллельных испытаний, выполненных на идентичном материале одним оператором в одной лаборатории в течение короткого периода времени по одному стандартизованному методу.

В настоящем стандарте предел повторяемости результатов r с вероятностью 95 % равен 10 % диапазона шкалы.

8.2 Предел воспроизводимости результатов R

Предел воспроизводимости результатов R — это значение, ниже которого предположительно будет находиться абсолютное значение разности между результатами двух испытаний, каждый из которых является средним значением результатов трех параллельных испытаний, полученных на идентичном материале операторами в разных лабораториях по одному стандартизованному методу.

В настоящем стандарте предел воспроизводимости результатов R с вероятностью 95 % равен 20 % диапазона шкалы.

Примечание — Пределы повторяемости и воспроизводимости, приведенные в 8.1 и 8.2, не относятся к диапазону определений от 90 до 150 мкм и к оценке степени перетира, определяемой по границе начала штриха.

9 Протокол испытаний

Протокол испытаний должен содержать:

- a) информацию, необходимую для идентификации испытуемого материала;
- b) ссылку на настоящий стандарт;
- c) указание о том, какой прибор был использован;
- d) подробности проведения разбавления (6.5);
- e) результат испытания, выраженный в микрометрах, как указано в разделе 7;
- f) любое отклонение от заданного метода (было ли оно согласовано или др.);
- g) дату проведения испытания;
- h) способ оценки результатов испытания (по частицам или штрихам).

Приложение ДА
(справочное)

Сравнение структуры международного стандарта со структурой межгосударственного стандарта

Т а б л и ц а Д А.1

Структура международного стандарта	Структура межгосударственного стандарта
1 Область применения	1 Область применения (1)
2 Нормативные ссылки	2 Нормативные ссылки (2)
3 Термины и определения	3 Термины и определения (3)
4 Аппаратура	4 Аппаратура (4)
5 Отбор проб	5 Отбор проб (5)
6 Проведение испытаний	6 Проведение испытаний (6)
6.1	6.1
6.2	6.2
6.3	6.3
6.4	6.4
6.5	6.5
6.6	6.6
6.7	6.7
—	6.8
—	6.9
7 Обработка результатов	7 Обработка результатов (7)
8 Прецизионность	8 Прецизионность (8)
9 Протокол испытаний	9 Протокол испытаний (9)
—	Приложение ДА Сравнение структуры международного стандарта со структурой межгосударственного стандарта
<p align="center">П р и м е ч а н и е – После заголовков разделов настоящего стандарта в скобках приведены номера аналогичных им разделов международного стандарта.</p>	

УДК 667.64.001.4:006.354

МКС 87.040

Л 19

MOD

Ключевые слова: пигментированные лакокрасочные материалы, степень перетира, диспергированные пигменты и наполнители

Подписано в печать 01.04.2014. Формат 60x84¹/₈.

Усл. печ. л. 1,40. Тираж 31 экз. Зак. 963

Подготовлено на основе электронной версии, предоставленной разработчиком стандарта

ФГУП «СТАНДАРТИНФОРМ»,

123995 Москва, Гранатный пер., 4.

www.gostinfo.ru

info@gostinfo.ru