
МЕЖГОСУДАРСТВЕННЫЙ СОВЕТ ПО СТАНДАРТИЗАЦИИ, МЕТРОЛОГИИ И СЕРТИФИКАЦИИ
(МГС)
INTERSTATE COUNCIL FOR STANDARDIZATION, METROLOGY AND CERTIFICATION
(ISC)

МЕЖГОСУДАРСТВЕННЫЙ
СТАНДАРТ

ГОСТ
31977—
2012

ПРОДУКТЫ МОЛОЧНЫЕ СУХИЕ

Метод определения насыпной плотности

Издание официальное



Москва
Стандартинформ
2014

Предисловие

Цели, основные принципы и основной порядок проведения работ по межгосударственной стандартизации установлены ГОСТ 1.0—92 «Межгосударственная система стандартизации. Основные положения» и ГОСТ 1.2—2009 «Межгосударственная система стандартизации. Стандарты межгосударственные, правила и рекомендации по межгосударственной стандартизации. Правила разработки, принятия, применения, обновления и отмены»

Сведения о стандарте

1 РАЗРАБОТАН Государственным научным учреждением Всероссийским научно-исследовательским институтом молочной промышленности Российской академии сельскохозяйственных наук (ГНУ ВНИМИ Россельхозакадемии)

2 ВНЕСЕН Федеральным агентством по техническому регулированию и метрологии (Росстандарт)

3 ПРИНЯТ Межгосударственным советом по стандартизации, метрологии и сертификации (протокол от 3 декабря 2012 г. № 54-П)

За принятие проголосовали:

Краткое наименование страны по МК (ИСО 3166) 004—97	Код страны по МК (ИСО 3166) 004—97	Сокращенное наименование национального органа по стандартизации
Армения	AM	Минэкономики Республики Армения
Беларусь	BY	Госстандарт Республики Беларусь
Казахстан	KZ	Госстандарт Республики Казахстан
Киргизия	KG	Кыргызстандарт
Молдова	MD	Молдова-Стандарт
Россия	RU	Росстандарт
Таджикистан	TJ	Таджикстандарт
Узбекистан	UZ	Узстандарт

4 Приказом Федерального агентства по техническому регулированию и метрологии от 29 ноября 2012 г. № 1785-ст межгосударственный стандарт ГОСТ 31977—2012 введен в качестве национального стандарта Российской Федерации с 1 июля 2013 г.

5 ВВЕДЕН ВПЕРВЫЕ

Информация об изменениях к настоящему стандарту публикуется в ежегодном информационном указателе «Национальные стандарты», а текст изменений и поправок — в ежемесячном информационном указателе «Национальные стандарты». В случае пересмотра (замены) или отмены настоящего стандарта соответствующее уведомление будет опубликовано в ежемесячном информационном указателе «Национальные стандарты». Соответствующая информация, уведомление и тексты размещаются также в информационной системе общего пользования — на официальном сайте Федерального агентства по техническому регулированию и метрологии в сети Интернет

Стандартинформ, 2014

В Российской Федерации настоящий стандарт не может быть полностью или частично воспроизведен, тиражирован и распространен в качестве официального издания без разрешения Федерального агентства по техническому регулированию и метрологии

II

ПРОДУКТЫ МОЛОЧНЫЕ СУХИЕ

Метод определения насыпной плотности

Dried milk products. Method for determination of bulk density

Дата введения — 2013—07—01

1 Область применения

Настоящий стандарт устанавливает метод определения насыпной плотности сухих молочных продуктов.

2 Нормативные ссылки

В настоящем стандарте использованы нормативные ссылки на следующие стандарты:

ГОСТ 12.1.004—91 Система стандартов безопасности труда. Пожарная безопасность. Общие требования

ГОСТ 12.1.005—88 Система стандартов безопасности труда. Общие санитарно-гигиенические требования к воздуху рабочей зоны

ГОСТ 12.1.007—76 Система стандартов безопасности труда. Вредные вещества. Классификация и общие требования безопасности

ГОСТ 12.1.019—79 Система стандартов безопасности труда. Электробезопасность. Общие требования и номенклатура видов защиты*

ГОСТ 12.4.009—83 Система стандартов безопасности труда. Пожарная техника для защиты объектов. Основные виды. Размещение и обслуживание

ГОСТ 12.4.021—75 Система стандартов безопасности труда. Системы вентиляционные. Общие требования

ГОСТ 1770—74 (ИСО 1042—83, ИСО 4788—80) Посуда мерная лабораторная стеклянная. Цилиндры, мензурки, колбы, пробирки. Общие технические условия

ГОСТ ИСО 5725-6—2003 Точность (правильность и прецизионность) методов и результатов измерений. Часть 6. Использование значений точности на практике**

ГОСТ 25336—82 Посуда и оборудование лабораторные стеклянные. Типы, основные параметры и размеры

ГОСТ 26809—86 Молоко и молочные продукты. Правила приемки, методы отбора и подготовка проб к анализу

П р и м е ч а н и е — При пользовании настоящим стандартом целесообразно проверить действие ссылочных стандартов в информационной системе общего пользования — на официальном сайте Федерального агентства по техническому регулированию и метрологии в сети Интернет или по ежегодному информационному указателю «Национальные стандарты», который опубликован по состоянию на 1 января текущего года, и по выпускам ежемесячного информационного указателя «Национальные стандарты» за текущий год. Если ссылочный стандарт заменен (изменен), то при пользовании настоящим стандартом следует руководствоваться заменяющим (измененным) стандартом. Если ссылочный стандарт отменен без замены, то положение, в котором дана ссылка на него, применяется в части, не затрагивающей эту ссылку.

* На территории Российской Федерации действует ГОСТ Р 12.1.019—2009 «Система стандартов безопасности труда. Электробезопасность. Общие требования и номенклатура видов защиты».

** На территории Российской Федерации действует ГОСТ Р ИСО 5725-6—2002 «Точность (правильность и прецизионность) методов и результатов измерений. Часть 6. Использование значений точности на практике».

3 Термины и определения

В настоящем стандарте применены следующие термины с соответствующими определениями:

3.1 **объемная насыпная плотность, г/см³**: Отношение массы продукта к его объему в мерном цилиндре без уплотнения продукта.

3.2 **рыхлая насыпная плотность, г/см³**: Отношение массы продукта к его объему в мерном цилиндре после 100 ударов.

3.3 **насыпная плотность, г/см³**: Отношение массы продукта к его объему в мерном цилиндре после 625 ударов.

4 Сущность метода

Метод основан на вычислении насыпной плотности по результатам измерений определенного количества сухого продукта непосредственно после помещения его в мерный цилиндр и уплотнения продукта установленным числом ударов дна мерного цилиндра о твердую поверхность.

5 Отбор проб исследуемого продукта

Отбор проб — по ГОСТ 26809.

6 Условия проведения измерений

При выполнении измерений в лаборатории следует соблюдать следующие условия:

температура окружающего воздуха (20 ± 5) °С;

относительная влажность воздуха (55 ± 25) %;

атмосферное давление (95 ± 10) кПа.

7 Средства измерений, вспомогательное оборудование, посуда и реактивы

Весы лабораторные по нормативным документам, действующим на территории государств, принявших стандарт, с пределом допускаемой абсолютной погрешности ±0,01 г.

Установка для измерения насыпной плотности (приложение А).

Цилиндр 1–250–1(2) по ГОСТ 1770, длиной шкалы (245 ± 4) мм, массой (190 ± 15) г, который прикрепляют к установке.

Устройство винтовое для прикрепления мерного цилиндра к установке для измерения насыпной плотности.

Устройство ударное, которое может поднимать винтовое устройство и мерный цилиндр на высоту (3,0 ± 0,1) мм и производить удары частотой (250 ± 15) в минуту.

Счетчик с интервалами, способный регистрировать до 625 ударов, оснащенный автоматическим ограничителем, который можно регулировать для остановки счета после заданного числа ударов.

Шпатель лабораторный.

Колбы П-2-500-29/32 по ГОСТ 25336.

Стаканы В-1-250, В-2-250 по ГОСТ 25336.

Воронка с короткой трубкой из стекла или другого антистатического материала, имеющая следующие размеры:

общая высота 100 мм;

длина трубки 30 мм;

диаметр трубки 20 мм;

верхний диаметр воронки 100 мм.

Кисточка лабораторная.

Допускается применение других средств измерения и вспомогательного оборудования, не уступающих вышеуказанным по метрологическим и техническим характеристикам и обеспечивающим необходимую точность измерения.

8 Порядок подготовки пробы к проведению измерений

8.1 Пробу продукта массой (200 ± 1) г помещают в чистую сухую герметичную колбу вместимостью 500 см^3 . Колба должна быть наполнена не более чем на $2/3$.

8.2 Пробу тщательно перемешивают многократным вращением и переворачиванием колбы, избегая дробления частиц.

При исследовании быстрорастворимого сухого молока перемешивание должно быть очень плавным во избежание уменьшения размера частиц продукта.

8.3 Пробу хранят при температуре окружающей среды от $20 \text{ }^\circ\text{C}$ до $25 \text{ }^\circ\text{C}$.

9 Проведение измерений

9.1 В стакан вместимостью 250 см^3 помещают $(100,0 \pm 0,1)$ г сухого продукта. Если такое количество не входит в мерный цилиндр, массу образца уменьшают до $(50,0 \pm 0,1)$ г.

На мерный цилиндр устанавливают воронку и пересыпают продукт из стакана в мерный цилиндр, используя шпатель и кисточку.

Для облегчения считывания значения объема продукта в мерном цилиндре поверхность выравнивают шпателем. Измеряют объем продукта (V_0 , см^3).

9.2 Мерный цилиндр укрепляют в установке для измерения объемной плотности и проводят 100 ударов. Выравнивают поверхность шпателем и измеряют объем продукта (V_{100} , см^3).

9.3 Затем общее число ударов доводят до 625. После ударов также выравнивают поверхность шпателем и измеряют объем продукта (V_{625} , см^3).

10 Обработка результатов измерений

10.1 Насыпную плотность P_{625} , г/см^3 , вычисляют по формуле

$$P_{625} = m/V_{625}, \quad (1)$$

где m — масса навески продукта в мерном цилиндре, г;

V_{625} — объем продукта в мерном цилиндре после проведения 625 ударов, см^3 .

10.2 Объемную насыпную плотность P_0 , г/см^3 , вычисляют по формуле

$$P_0 = m/V_0, \quad (2)$$

где V_0 — объем продукта в мерном цилиндре без уплотнения продукта, см^3 .

10.3 Рыхлую насыпную плотность P_{100} , г/см^3 , вычисляют по формуле

$$P_{100} = m/V_{100}, \quad (3)$$

где V_{100} — объем продукта в мерном цилиндре после проведения 100 ударов, см^3 .

За окончательный результат принимают среднееарифметическое значение результатов двух параллельных измерений, округленное до второго десятичного знака, если выполняется условие приемлемости по разделу 11.

10.4 Контроль точности результатов измерений

Приписанные характеристики погрешности и ее составляющих метода определения насыпной плотности при $P = 0,95$ приведены в таблице 1.

Т а б л и ц а 1

Диапазон измерения насыпной плотности, г/см^3	Предел повторяемости $r_{\text{отн}}$, %	Предел воспроизводимости $R_{\text{отн}}$, %	Границы относительной погрешности $\pm \delta$, %
От 0,10 до 1,00 включ.	6,90	11,10	7,80

11 Проверка приемлемости результатов измерений

11.1 Проверка приемлемости результатов измерений, полученных в условиях повторяемости

Проверку приемлемости результатов измерений насыпной плотности исследуемых продуктов, полученных в условиях повторяемости (два параллельных определения, $n = 2$), проводят с учетом требований ГОСТ ИСО 5725-6.

Результаты измерений считаются приемлемыми при условии:

$$|X_1 - X_2| \leq r_{\text{отн}} \cdot 0,01 \cdot X_{\text{ср}},$$

где X_1, X_2 — значения двух параллельных измерений насыпной плотности исследуемых продуктов, полученные в условиях повторяемости, г/см³;

$X_{\text{ср}}$ — среднееарифметическое значение результатов двух параллельных измерений, г/см³;

$r_{\text{отн}}$ — предел повторяемости (сходимости), значение которого приведено в таблице 1, %.

Если данное условие не выполняется, то проводят повторные измерения и проверку приемлемости результатов измерений в условиях повторяемости в соответствии с требованиями ГОСТ ИСО 5725-6.

При повторном превышении указанного норматива выясняют причины, приводящие к неудовлетворительным результатам анализа.

11.2 Проверка приемлемости результатов измерений, полученных в условиях воспроизводимости

Проверку приемлемости результатов измерений насыпной плотности исследуемых продуктов, полученных в условиях воспроизводимости (в двух лабораториях, $m = 2$), проводят с учетом требований ГОСТ ИСО 5725-6.

Результаты измерений, выполненные в условиях воспроизводимости, считаются приемлемыми при условии:

$$|X'_1 - X'_2| \leq R_{\text{отн}} \cdot 0,01 \cdot X_{\text{ср}},$$

где X'_1 — значения двух измерений насыпной плотности исследуемых продуктов, полученные в двух лабораториях в условиях воспроизводимости, г/см³;

$X_{\text{ср}}$ — среднееарифметическое значение результатов двух параллельных измерений, г/см³;

$R_{\text{отн}}$ — предел воспроизводимости, значение которого приведено в таблице 1, %.

Если данное условие не выполняется, то выполняют процедуры в соответствии с требованиями ГОСТ ИСО 5725-6.

12 Оформление результатов

Результат определения насыпной плотности исследуемых продуктов представляют в документах, предусматривающих его использование, в виде

$$X_{\text{ср}} \pm \delta \cdot 0,01 \cdot X_{\text{ср}}, \text{ г/см}^3, \text{ при } P = 0,95,$$

где $X_{\text{ср}}$ — среднееарифметическое значение результатов двух параллельных измерений, г/см³;

δ — границы относительной погрешности измерений, % (таблица 1).

13 Требования, обеспечивающие безопасность

При выполнении работ необходимо соблюдать следующие требования:

- помещение лаборатории должно быть оборудовано общей приточно-вытяжной вентиляцией в соответствии с ГОСТ 12.4.021. Содержание вредных веществ в воздухе рабочей зоны не должно превышать норм, установленных ГОСТ 12.1.005;

- требования техники безопасности при работе с химическими реактивами в соответствии с ГОСТ 12.1.007;

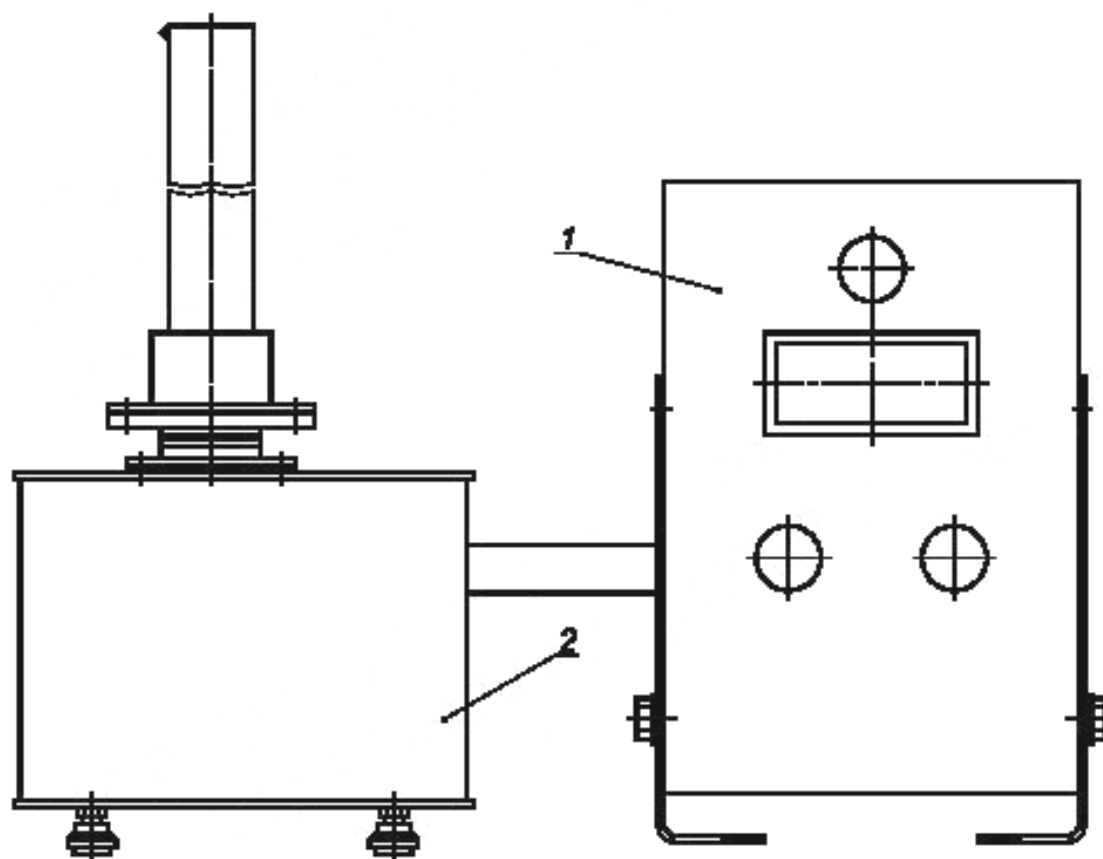
- требования техники безопасности при работе с электроустановками в соответствии с ГОСТ 12.1.019.

Помещение лаборатории должно соответствовать требованиям пожарной безопасности в соответствии с ГОСТ 12.1.004 и быть оснащено средствами пожаротушения в соответствии с ГОСТ 12.4.009.

Приложение А
(обязательное)

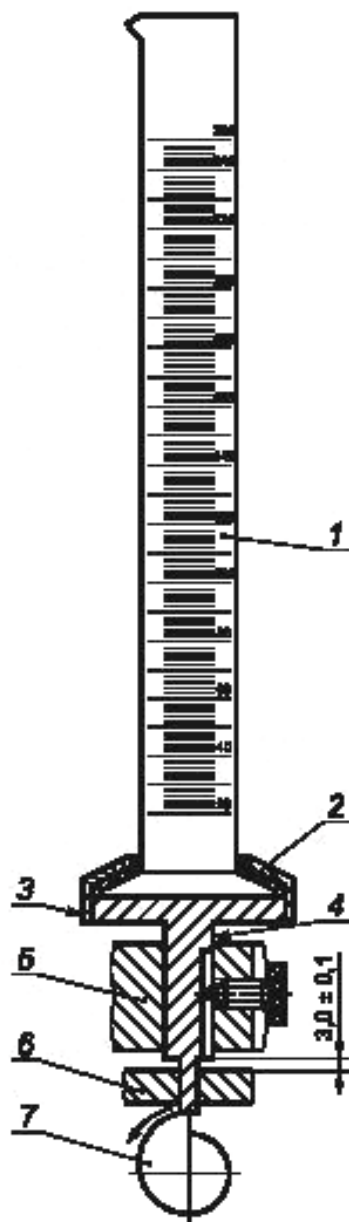
Установка для измерения насыпной плотности

А.1 Схема установки для измерения насыпной плотности приведена на рисунках А.1, А.2.



1 — механизм встряхивания; 2 — блок управления, включающий счетчик, оснащенный автоматическим ограничителем

Рисунок А.1 — Установка для измерения насыпной плотности сухих молочных продуктов



1 — мерный цилиндр; 2 — резиновая втулка; 3 — держатель для мерного цилиндра; 4 — ось; 5 — втулка; 6 — наковальня;
7 — кулачок

Рисунок А.2 — Ударный механизм с мерным цилиндром

УДК 637.143:006.354

МКС 67.100.10

Ключевые слова: продукты молочные сухие, насыпная плотность, объемная насыпная плотность, рыхлая насыпная плотность

*Редактор Л.В. Коретникова
Технический редактор В.Н. Прусакова
Корректор Е.Д. Дульнева
Компьютерная верстка А.Н. Золотаревой*

Сдано в набор 08.07.2014. Подписано в печать 21.07.2014. Формат 60×84 $\frac{1}{8}$. Гарнитура Ариал.
Усл. печ. л. 1,40. Уч.-изд. л. 0,75. Тираж 110 экз. Зак. 2727.

Издано и отпечатано во ФГУП «СТАНДАРТИНФОРМ», 123995 Москва, Гранатный пер., 4.
www.gostinfo.ru info@gostinfo.ru

