
МЕЖГОСУДАРСТВЕННЫЙ СОВЕТ ПО СТАНДАРТИЗАЦИИ, МЕТРОЛОГИИ И СЕРТИФИКАЦИИ
(МГС)

INTERSTATE COUNCIL FOR STANDARDIZATION, METROLOGY AND CERTIFICATION
(ISC)

МЕЖГОСУДАРСТВЕННЫЙ
СТАНДАРТ

ГОСТ
32078—
2013

ШКУРКИ МЕХОВЫЕ И ОВЧИНЫ ВЫДЕЛАННЫЕ

Метод определения температуры сваривания

Издание официальное



Москва
Стандартинформ
2015

Предисловие

Цели, основные принципы и основной порядок проведения работ по межгосударственной стандартизации установлены ГОСТ 1.0—92 «Межгосударственная система стандартизации. Основные положения» и ГОСТ 1.2—2009 «Межгосударственная система стандартизации. Стандарты межгосударственные, правила и рекомендации по межгосударственной стандартизации. Правила разработки, принятия, применения, обновления и отмены»

Сведения о стандарте

1 ПОДГОТОВЛЕН Техническим комитетом по стандартизации ТК 412 «Текстиль», Открытым акционерным обществом «Всероссийский научно-исследовательский институт сертификации» (ОАО «ВНИИС»)

2 ВНЕСЕН Федеральным агентством по техническому регулированию и метрологии

3 ПРИНЯТ Межгосударственным советом по стандартизации, метрологии и сертификации (протокол от 6-7 июня 2013 г. № 43)

За принятие проголосовали:

| Краткое наименование страны по МК (ИСО 3166) 004—97 | Код страны по МК (ИСО 3166) 004—97 | Сокращенное наименование национального органа по стандартизации |
|---|------------------------------------|---|
| Азербайджан | AZ | Азстандарт |
| Армения | AM | Армгосстандарт |
| Беларусь | BY | Госстандарт Республики Беларусь |
| Грузия | GE | Грузстандарт |
| Казахстан | KZ | Госстандарт Республики Казахстан |
| Киргизия | KG | Кыргызстандарт |
| Молдова | MD | Молдова-Стандарт |
| Россия | RU | Росстандарт |
| Таджикистан | TJ | Таджикстандарт |
| Туркменистан | TM | Главгосслужба «Туркменстандартлары» |
| Узбекистан | UZ | Узстандарт |
| Украина | UA | Госпотребстандарт Украины |

4 Приказом Федерального агентства по техническому регулированию и метрологии от 11 июня 2014г. № 583-ст ГОСТ32078—2013 введен в действие в качестве национального стандарта Российской Федерации с 1 июля 2014г.

5 Настоящий стандарт подготовлен на основе применения ГОСТ Р 52959—2008

6 ВВЕДЕН ВПЕРВЫЕ

Информация об изменениях к настоящему стандарту публикуется в ежегодном информационном указателе «Национальные стандарты», а текст изменений и поправок – в ежемесячном информационном указателе «Национальные стандарты». В случае пересмотра (замены) или отмены настоящего стандарта соответствующее уведомление будет опубликовано в ежемесячном информационном указателе «Национальные стандарты». Соответствующая информация, уведомление и тексты размещаются также в информационной системе общего пользования – на официальном сайте Федерального агентства по техническому регулированию и метрологии в сети Интернет

© Стандартиформ, 2015

В Российской Федерации настоящий стандарт не может быть полностью или частично воспроизведен, тиражирован и распространен в качестве официального издания без разрешения Федерального агентства по техническому регулированию и метрологии

ШКУРКИ МЕХОВЫЕ И ОВЧИНЫ ВЫДЕЛАННЫЕ
Метод определения температуры сваривания

Dressed fur and sheepskins. Method of determining shrinkage temperature

Дата введения — 2014—07—01

1 Область применения

Настоящий стандарт распространяется на выделанные меховые шкурки, овчину шубную, меховые изделия и устанавливает метод определения температуры сваривания.

2 Нормативные ссылки

В настоящем стандарте использованы ссылки на следующие стандарты:

ГОСТ 6709—72 Вода дистиллированная. Технические условия

ГОСТ 9209—77 Шкурки меховые и овчина шубная выделанные. Правила приемки, методы отбора образцов и подготовка их для контроля

ГОСТ 11358—89 Толщиномеры и стенкомеры индикаторные с ценой деления 0,01 и 0,1 мм. Технические условия

ГОСТ 13646—68 Термометры стеклянные ртутные для точных измерений. Технические условия

ГОСТ 14919—83 Электроплиты, электроплитки и жарочные электрошкафы бытовые. Технические условия

ГОСТ 16504—81 Система государственных испытаний продукции. Испытания и контроль качества продукции. Основные термины и определения

ГОСТ 22596—77 Шкурки меховые и овчина шубная выделанные. Методы механических испытаний

ГОСТ 25336—82 Посуда и оборудование лабораторные стеклянные. Типы, основные параметры и размеры

ГОСТ 32077—2013 Шкурки меховые и овчины выделанные. Правила приемки, методы отбора образцов и подготовка их для контроля

П р и м е ч а н и е – При пользовании настоящим стандартом целесообразно проверить действие ссылочных стандартов в информационной системе общего пользования — на официальном сайте Федерального агентства по техническому регулированию и метрологии в сети Интернет или по ежегодному информационному указателю «Национальные стандарты», который опубликован по состоянию на 1 января текущего года, и по выпускам ежемесячного информационного указателя «Национальные стандарты» за текущий год. Если ссылочный стандарт заменен (изменен), то при пользовании настоящим стандартом следует руководствоваться заменяющим (измененным) стандартом. Если ссылочный стандарт отменен без замены, то положение, в котором дана ссылка на него, применяется в части, не затрагивающей эту ссылку.

3 Термины и определения

В настоящем стандарте применены термины по ГОСТ 16504, а также следующие термины с соответствующими определениями:

3.1 температура сваривания кожаной ткани: Температура, при которой образец кожаной ткани, погруженный в постепенно нагреваемую воду, начинает изменять свои размеры.

3.2 кожаная ткань: Часть выделанной шкуры, состоящая из дермы и эпидермиса.

4 Метод определения температуры сваривания**4.1 Аппаратура, материалы и реактивы**

Электроплитка по ГОСТ 14919.

Термометр по ГОСТ 13646.

Толщиномер по ГОСТ 11358.

Штатив металлический высотой не менее 400 мм с зажимом.

Издание официальное

1

Резак.

Ножницы.

Стакан по ГОСТ 25336 вместимостью 300 см³ и диаметром 70 мм.

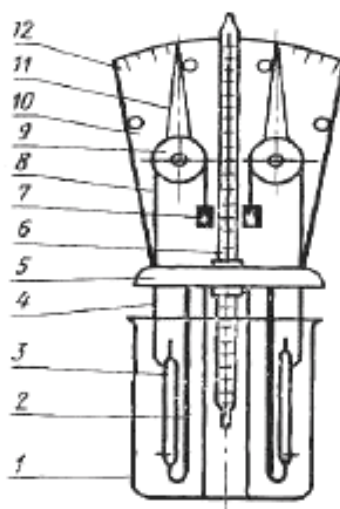
Вода дистиллированная по ГОСТ 6709.

4.2 Подготовка к испытанию

4.2.1 Метод отбора проб

Отбор образцов и подготовка пробы к испытанию проводят в соответствии с ГОСТ 9209, ГОСТ 32077.

Для проведения испытания необходим прибор в соответствии с рисунком 1.



1 – стакан; 2 – неподвижный крючок; 3 – образец кожной ткани; 4 – подвижной крючок; 5 – металлическая пластина; 6 – термометр; 7 – груз; 8 – прочная нить; 9 – шкив; 10 – вертикальная стойка; 11 – подвижная стрелка; 12 – шкала

Рисунок 1 – Прибор для определения температуры сваривания кожной ткани

4.2.2 Подготовка образцов к испытанию

С анализируемых образцов состригают волос и измеряют толщину кожной ткани.

При толщине кожной ткани менее 0,5 мм ширина образца должна быть 5 мм, при толщине 0,5 мм и более – 3 мм.

Определение толщины кожной ткани – по ГОСТ 22596.

С помощью специальных резачков вырубают образцы длиной 56 мм и шириной 5 или 3 мм.

В процессе выделки допускается вырезать образец ножницами.

При определении температуры сваривания с помощью прибора для закрепления образца на крючках делают два прокола по средней линии на расстоянии 3 мм от концов образца.

Два образца размачивают в 50 см³ дистиллированной воды комнатной температуры в течение 30 мин.

Образцы с толщиной кожной ткани менее 0,5 мм и в процессе выделки испытывают без предварительного размачивания.

4.3 Проведение испытания

Испытуемые образцы кожной ткани 3 закрепляют в местах проколов на крючках – неподвижном 2 и подвижном 4.

Верхним подвижным крючком и нитью 8, перекинутой через шкив 9 со стрелкой 11, образцы соединены с грузами 7 массой 1,0 – 1,2 г.

Закрепленные образцы опускают в стакан 1, в который предварительно наливают 300 см³ дистиллированной воды комнатной температуры.

Нижний конец термометра 6 должен находиться на уровне середины образцов.

Устанавливают стрелку подвижного шкива на нулевое деление шкалы 12, находящейся на вертикальной стойке 10.

В правильно установленном приборе стрелка должна отходить от нулевого деления шкалы, если на верхний подвижной крючок подвесить груз массой 0,3 г (после уравновешивания груза 7).

С помощью держателя, жестко скрепленного с круглой металлической пластинкой 5, прибор крепят на штативе.

Стакан ставят на плитку и нагревают воду с повышением температуры на 5 °С в минуту.

Температуру сваривания отмечают в момент, когда образец начнет сокращаться и стрелка подвижного шкива отойдет от нулевого положения.

4.4 Обработка результатов

Температуру сваривания выражают в градусах Цельсия как среднее арифметическое значение результатов не менее трех определений.

Допускаемое отклонение от среднего арифметического значения каждого определения должно быть не более ± 2 °С в двух параллельных определениях.

Ключевые слова: шкурки меховые, температура сваривания, кожаная ткань, толщина кожаной ткани, термометр, нулевое положение, скорость нагревания

Подписано в печать 12.01.2015. Формат 60x84¹/₈.

Усл. печ. л. 0,93. Тираж 31 экз. Зак. 4871.

Подготовлено на основе электронной версии, предоставленной разработчиком стандарта

ФГУП «СТАНДАРТИНФОРМ»

123995 Москва, Гранатный пер., 4.
www.gostinfo.ru info@gostinfo.ru

