
МЕЖГОСУДАРСТВЕННЫЙ СОВЕТ ПО СТАНДАРТИЗАЦИИ, МЕТРОЛОГИИ И СЕРТИФИКАЦИИ
(МГС)

INTERSTATE COUNCIL FOR STANDARDIZATION, METROLOGY AND CERTIFICATION
(ISC)

МЕЖГОСУДАРСТВЕННЫЙ
СТАНДАРТ

ГОСТ
32079—
2013

ШКУРКИ МЕХОВЫЕ И ОВЧИНЫ ВЫДЕЛАННЫЕ КРАШЕНЫЕ

Метод определения устойчивости окраски к трению

Издание официальное



Москва
Стандартинформ
2014

Предисловие

Цели, основные принципы и основной порядок проведения работ по межгосударственной стандартизации установлены ГОСТ 1.0—92 «Межгосударственная система стандартизации. Основные положения» и ГОСТ 1.2—2009 «Межгосударственная система стандартизации. Стандарты межгосударственные, правила и рекомендации по межгосударственной стандартизации. Правила разработки, принятия, применения, обновления и отмены»

Сведения о стандарте

1 ПОДГОТОВЛЕН Техническим комитетом по стандартизации ТК 412 «Текстиль», Открытым акционерным обществом «Всероссийский научно-исследовательский институт сертификации» (ОАО «ВНИИС»)

2 ВНЕСЕН Федеральным агентством по техническому регулированию и метрологии

3 ПРИНЯТ Межгосударственным советом по стандартизации, метрологии и сертификации (протокол от 6-7 июня 2013 г. № 43)

За принятие проголосовали:

Краткое наименование страны по МК (ИСО 3166) 004—97	Код страны по МК (ИСО 3166) 004—97	Сокращенное наименование национального органа по стандартизации
Азербайджан	AZ	Азстандарт
Армения	AM	Аргосстандарт
Беларусь	BY	Госстандарт Республики Беларусь
Грузия	GE	Грузстандарт
Казахстан	KZ	Госстандарт Республики Казахстан
Киргизия	KG	Кыргызстандарт
Молдова	MD	Молдова-Стандарт
Россия	RU	Росстандарт
Таджикистан	TJ	Таджикстандарт
Туркменистан	TM	Главгосслужба «Туркменстандартлары»
Узбекистан	UZ	Узстандарт
Украина	UA	Госпотребстандарт Украины

4 Приказом Федерального агентства по техническому регулированию и метрологии от 11 июня 2014 г. № 582-ст ГОСТ 32079—2013 введен в действие в качестве национального стандарта Российской Федерации с 1 июля 2014 г.

5 Настоящий стандарт подготовлен на основе применения ГОСТ Р 53015—2008

6 ВВЕДЕН ВПЕРВЫЕ

Информация об изменениях к настоящему стандарту публикуется в ежегодном информационном указателе «Национальные стандарты», а текст изменений и поправок – в ежемесячном информационном указателе «Национальные стандарты». В случае пересмотра (замены) или отмены настоящего стандарта соответствующее уведомление будет опубликовано в ежемесячном информационном указателе «Национальные стандарты». Соответствующая информация, уведомление и тексты размещаются также в информационной системе общего пользования – на официальном сайте Федерального агентства по техническому регулированию и метрологии в сети Интернет

© Стандартиформ, 2014

В Российской Федерации настоящий стандарт не может быть полностью или частично воспроизведен, тиражирован и распространен в качестве официального издания без разрешения Федерального агентства по техническому регулированию и метрологии

II

ШКУРКИ МЕХОВЫЕ И ОВЧИНЫ ВЫДЕЛАННЫЕ КРАШЕНЫЕ
Метод определения устойчивости окраски к трению

Fur skins and packer pelts dressing and coloured. Determination of colour resistance to friction

Дата введения — 2014—07—01

1 Область применения

Настоящий стандарт распространяется на выделанные крашеные меховые шкурки, овчину шубную, меховые изделия и устанавливает метод определения устойчивости окраски волосяного покрова и кожаной ткани к сухому и влажному трению.

2 Нормативные ссылки

В настоящем стандарте использованы ссылки на следующие стандарты:

ГОСТ 6709—72 Вода дистиллированная. Технические условия

ГОСТ 9733. 27—83 Материалы текстильные. Методы испытания устойчивости окраски к трению

ГОСТ 12026—76 Бумага фильтровальная лабораторная. Технические условия

ГОСТ 16504 — 81 Система государственных испытаний продукции. Испытания и контроль качества продукции. Основные термины и определения

ГОСТ 29298 — 2005 Ткани хлопчатобумажные и смешанные бытовые. Общие технические условия

ГОСТ 32077—2013 Шкурки меховые и овчины выделанные. Правила приемки, методы отбора образцов и подготовка их для контроля

П р и м е ч а н и е — При пользовании настоящим стандартом целесообразно проверить действие ссылочных стандартов по указателю «Национальные стандарты», составленному по состоянию на 1 января текущего года, и по соответствующим информационным указателям, опубликованным в текущем году. Если ссылочный стандарт заменен (изменен), то при пользовании настоящим стандартом, следует руководствоваться заменяющим (измененным) стандартом. Если ссылочный стандарт отменен без замены, то положение, в котором дана ссылка на него, применяется в части, не затрагивающей эту ссылку.

3 Термины и определения

В настоящем стандарте применены термины по ГОСТ 16504, а также следующие термины с соответствующими определениями:

3.1 устойчивость окраски к трению: Показатель, характеризующий прочность к трению окраски волосяного покрова или кожаной ткани меха.

3.2 устойчивость к сухому трению: Прочность окраски волосяного покрова или кожаной ткани меха к трению в сухих условиях.

3.3 устойчивость к влажному трению: Прочность окраски волосяного покрова или кожаной ткани меха к трению во влажных условиях.

3.4 шкала серых эталонов: Шкала серых окрасок с постоянно возрастающей глубиной, применяемая для оценки оттенка окраски при испытании на светостойкость.

4 Определение устойчивости окраски к трению**4.1 Аппаратура, материалы и реактивы**

Прибор для определения маркировки типа ПОМ (рисунок 1).

Шкала серых эталонов по ГОСТ 9733.27.

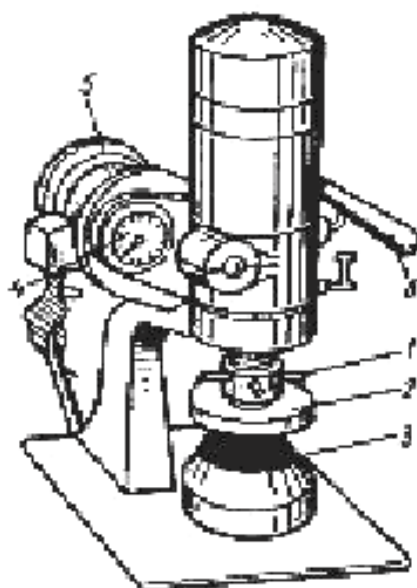
Ткань хлопчатобумажная отбеленная по ГОСТ 29298.

Бумага фильтровальная по ГОСТ 12026.

Вода дистиллированная по ГОСТ 6709.

Издание официальное

1



1 – гайка; 2 – патрон; 3 – подушка; 4 – счетчик; 5 – мотор; 6 – рукоятка

Рисунок 1 - Прибор для определения маркировки типа ПОМ

4.2 Подготовка к испытанию

4.2.1 Метод отбора проб

Отбор образцов и подготовку их к испытанию проводят в соответствии с ГОСТ 32077.

4.2.2 Подготовка материала к испытанию

Отбеленную хлопчатобумажную ткань для освобождения от аппрета кипятят в дистиллированной воде в течение 1,5 ч. На 1 м² хлопчатобумажной ткани берут 2 л воды.

После кипячения хлопчатобумажную ткань промывают проточной водой в течение 1 ч.

Промытую ткань отжимают и сушат в расправленном виде, проглаживают утюгом и разрезают на куски размерами 65 x 125 мм.

Куски хлопчатобумажной ткани, используемые при испытании устойчивости окраски меховых шкурок к влажному трению, непосредственно перед испытанием помещают в стакан с дистиллированной водой и хорошо смачивают. Каждый кусок ткани отжимают между сложенным вдвое листом фильтровальной бумаги и сразу же подвергают его испытанию.

4.3 Проведение испытания

4.3.1 Испытание устойчивости окраски к сухому трению

В зазор патрона прибора типа ПОМ вкладывают кусок хлопчатобумажной ткани размерами 65 x 125 мм и закрепляют поворотом гайки 1.

Шкурку или меховое изделие помещают на подушку из губчатой резины вверх кожаной тканью при испытании кожаной ткани или вверх волосатым покровом при испытании волосяного покрова.

На шкурку рукояткой 6 опускают патрон 2 и включают мотор 5.

Число оборотов контролируют по счетчику 4.

При испытании волосяного покрова меховых шкурок патрону дают вращение 150 оборотов в одну и 150 оборотов в другую сторону.

При испытании волосяного покрова шубной овчины патрону дают вращение 25 оборотов в одну и 25 оборотов в другую сторону.

При испытании кожаной ткани патрону дают вращение 25 оборотов в одну сторону.

4.3.2 Испытание устойчивости окраски к влажному трению

Кусок хлопчатобумажной ткани, подготовленный, как указано в 4.2.2, вкладывают в зазор патрона 2 и проводят испытание, как указано в 4.3.1.

При испытании волосяного покрова меховых шкурок патрону дают вращение 75 оборотов в одну сторону и 75 оборотов в другую сторону.

При испытании волосяного покрова шубной овчины патрону дают вращение 25 оборотов в одну сторону.

При испытании кожаной ткани патрону дают вращение 12 оборотов в одну сторону.

После испытания кусок хлопчатобумажной ткани высушивают на воздухе.

4.4 Обработка результатов

Оценку полученных пятен при испытании на хлопчатобумажной ткани проводят при рассеянном свете или лампе дневного света. Шкалу эталонов располагают в одной плоскости с образцами.

Пятно на хлопчатобумажной ткани оценивают сравнением контраста этого пятна и белой хлопчатобумажной ткани с контрастами шкалы серых эталонов.

Устойчивость окраски к трению оценивают баллом той пары эталонов серой шкалы, контраст которой одинаков с контрастом пятна, полученного при испытании и белой хлопчатобумажной ткани.

За окончательный результат испытания принимают минимальный балл на хлопчатобумажной ткани, полученный при испытании всех шкурок или образцов.

УДК 675.6.01:006.354

МКС 59.140.30

Ключевые слова: шкурки меховые, волосяной покров, кожаная ткань, устойчивость окраски, трение, ткань хлопчатобумажная, балл, шкала серых эталонов, число оборотов

Подписано в печать 05.11.2014. Формат 60x84^{1/8}.

Усл. печ. л. 0,93. Тираж 32 экз. Зак. 4504.

Подготовлено на основе электронной версии, предоставленной разработчиком стандарта

ФГУП «СТАНДАРТИНФОРМ»

123995 Москва, Гранатный пер., 4.
www.gostinfo.ru info@gostinfo.ru

