

---

МЕЖГОСУДАРСТВЕННЫЙ СОВЕТ ПО СТАНДАРТИЗАЦИИ, МЕТРОЛОГИИ И СЕРТИФИКАЦИИ  
(МГС)  
INTERSTATE COUNCIL FOR STANDARDIZATION, METROLOGY AND CERTIFICATION  
(ISC)

---

МЕЖГОСУДАРСТВЕННЫЙ  
СТАНДАРТ

ГОСТ  
32390—  
2013

---

# СМАЗКИ ПЛАСТИЧНЫЕ И МАСЛА

## Метод определения потерь от испарения

Издание официальное



Москва  
Стандартинформ  
2014

## Предисловие

Цели, основные принципы и порядок проведения работ по межгосударственной стандартизации установлены ГОСТ 1.0–92 «Межгосударственная система стандартизации. Основные положения» и ГОСТ 1.2–2009 «Межгосударственная система стандартизации. Стандарты межгосударственные, правила и рекомендации по межгосударственной стандартизации. Правила разработки, принятия, применения, обновления и отмены»

### Сведения о стандарте

1 ПОДГОТОВЛЕН Открытым акционерным обществом «Всероссийский научно-исследовательский институт по переработке нефти» (ОАО «ВНИИ НП») на основе собственного аутентичного перевода на русский язык стандарта, указанного в пункте 4

2 ВНЕСЕН Федеральным агентством по техническому регулированию и метрологии

3 ПРИНЯТ Межгосударственным советом по стандартизации, метрологии и сертификации (протокол от 5 ноября 2013 г. № 61-П)

За принятие проголосовали:

Краткое наименование страны по МК (ИСО 3166) 004–97	Код страны по МК (ИСО 3166) 004–97	Сокращенное наименование национального органа по стандартизации
Армения	AM	Минэкономики Республики Армения
Беларусь	BY	Госстандарт Республики Беларусь
Киргизия	KG	Кыргызстандарт
Молдова	MD	Молдова-Стандарт
Россия	RU	Росстандарт
Таджикистан	TJ	Таджикстандарт
Узбекистан	UZ	Узстандарт

4 Настоящий стандарт идентичен стандарту ASTM D 972–08 Standard test method for evaporating loss of lubricating grease and oils (Стандартный метод определения потерь от испарения пластичных смазок и масел).

Стандарт подготовлен Комитетом ASTM D02 «Нефтепродукты и смазочные материалы» и непосредственную ответственность за метод несет Подкомитет D02.G0.03 «Физические испытания».

Перевод с английского языка (en).

Наименование настоящего стандарта изменено относительно наименования указанного стандарта для приведения в соответствие с ГОСТ 1.5–2001 (подраздел 3.6).

Официальные экземпляры стандарта, на основе которого подготовлен настоящий межгосударственный стандарт, имеются в Федеральном информационном фонде технических регламентов и стандартов.

Сведения о соответствии межгосударственных стандартов ссылочным стандартам приведены в дополнительном приложении ДА.

Степень соответствия - идентичная (IDT)

5 Приказом Федерального агентства по техническому регулированию и метрологии от 22 ноября 2013 г. № 702-ст межгосударственный стандарт ГОСТ 32390–2013 введен в действие в качестве национального стандарта Российской Федерации с 1 января 2015 г.

### 6 ВВЕДЕН ВПЕРВЫЕ

*Информация об изменениях к настоящему стандарту публикуется в ежегодном информационном указателе «Национальные стандарты», а текст изменений и поправок – в ежемесячном информационном указателе «Национальные стандарты». В случае пересмотра (замены) или отмены настоящего стандарта соответствующее уведомление будет опубликовано в ежемесячном информационном указателе «Национальные стандарты». Соответствующая информация, уведомление и тексты размещаются также в информационной системе общего пользования – на официальном сайте Федерального агентства по техническому регулированию и метрологии в сети Интернет*

© Стандартинформ, 2014

В Российской Федерации настоящий стандарт не может быть полностью или частично воспроизведен, тиражирован и распространен в качестве официального издания без разрешения Федерального агентства по техническому регулированию и метрологии

III



## СМАЗКИ ПЛАСТИЧНЫЕ И МАСЛА

## Метод определения потерь от испарения

Lubricating greases and oils. Method for determination of evaporating loss

Дата введения – 2015 – 01 – 01

## 1 Область применения

1.1 Настоящий стандарт устанавливает метод определения потерь от испарения пластичных смазок и масел в интервале температур от 100 °С до 150 °С (от 210 °F до 300 °F).

1.2 Значения в единицах системы СИ рассматривают как стандартные. Значения в скобках приведены для информации.

1.3 В настоящем стандарте не предусмотрено рассмотрение всех вопросов обеспечения безопасности, связанных с его применением. Пользователь настоящего стандарта несет ответственность за установление соответствующих правил по технике безопасности и охране здоровья, а также определяет целесообразность применения законодательных ограничений перед его использованием.

## 2 Нормативные ссылки

Для применения настоящего стандарта необходимы следующие ссылочные документы. Для недатированных ссылок применяют последнее издание ссылочного документа (включая все его изменения)<sup>1)</sup>.

ASTM A240/A240M Specification for chromium and chromium-nickel stainless steel plate, sheet, and strip for pressure vessels and for general applications (Спецификация на пластины, листы, полоски из хромовой и хром-никелевой нержавеющей стали для сосудов высокого давления и общего применения)

ASTM D 217 Test methods for cone penetration of lubricating grease (Методы определения пенетрации пластичной смазки конусом)

ASTM D 2595 Test method for evaporation loss of lubricating greases over wide-temperature range (Метод определения потерь от испарения пластичных смазок в широком диапазоне температур)

ASTM E 1 Specification for ASTM liquid-in-glass thermometers (Спецификация на стеклянные жидкостные термометры ASTM)

## 3 Термины и определения

В настоящем стандарте применены следующие термины с соответствующими определениями:

### 3.1 Определения:

3.1.1 **пластичная смазка** (lubricating grease): Продукт, имеющий состояние от полужидкого до твердого в зависимости от загустителя, диспергированного в жидком смазочном материале.

#### 3.1.1.1 Пояснение

Дисперсия загустителя образует двухфазную систему и уменьшает текучесть жидкого смазочного материала за счет поверхностного натяжения и других физических сил. В соответствии с ASTM D 217 для придания особых свойств в смазку обычно включают другие ингредиенты.

3.1.2 **загуститель** (thickener): Вещество в пластичной смазке, формирующее структуру продукта, состоящее из мелкодисперсных частиц, рассеянных в жидкости.

#### 3.1.2.1 Пояснение

Загустители могут быть волокнистыми (такие, как различные металлосодержащие мыла) или пластинчатыми, или сферическими (такими, как определенные немые загустители), нерастворимыми или незначительно растворимыми в жидком смазочном материале. Общим требованием к ним является очень маленький размер равномерно диспергированных твердых частиц, способных образовывать относительно стабильную гелеобразную структуру с жидким смазочным материалом в ASTM D 217.

<sup>1)</sup> Ссылки на стандарты ASTM можно уточнить на сайте ASTM website, [www.astm.org](http://www.astm.org) или в службе поддержки клиентов ASTM [service@astm.org](mailto:service@astm.org), а также в информационном томе ежегодного сборника стандартов ASTM (Website standard's Document Summary).

## 4 Сущность метода

4.1 Взвешенный образец смазочного материала помещают в сосуд для выпаривания, затем устанавливают в баню, поддерживаемую при заданной температуре, и пропускают над его поверхностью нагретый воздух в течение 22 ч. Потери от испарения вычисляют по потере массы образца.

## 5 Назначение и применение

5.1 Потери летучих компонентов из пластичных смазок или масел могут негативно влиять на эксплуатационные характеристики смазочного материала, и поэтому важны для оценки смазочного материала при использовании. Летучие компоненты также можно рассматривать как примеси, загрязняющие окружающую среду, при использовании смазочного материала. Корреляция между результатами, полученными по настоящему методу испытания, и рабочими характеристиками не установлена.

5.2 Испытание проводят при любой (по согласованию) температуре в интервале от 100 °С до 150 °С (от 210 °F до 300 °F).

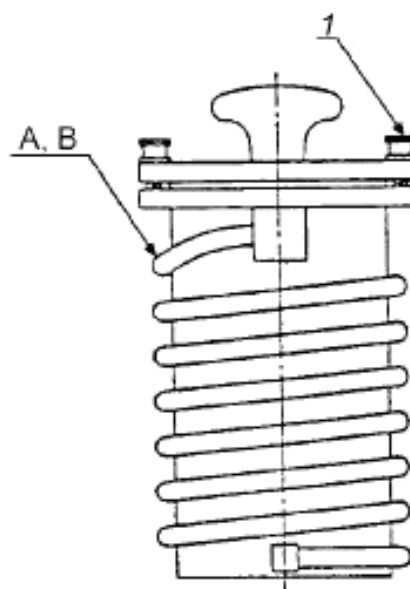
**Примечание 1** – Используют поток сухого воздуха ( $2,58 \pm 0,02$ ) г/мин, (2 л/мин при стандартной температуре и давлении). Следует учитывать, что влажность воздуха может влиять на воспроизводимость настоящего метода испытания. Можно использовать воздух с точкой росы менее 10 °С при стандартной температуре и давлении.

**Примечание 2** – Потери от испарения при температурах выше 150 °С (300 °F) определяют по ASTM D 2595.

## 6 Аппаратура

6.1 Сосуд для выпаривания (рисунок 1), описание которого приведено в приложении А1.

6.2 Система подачи воздуха, свободного от загрязняющих частиц, с заданной скоростью. Для фильтрации воздуха можно использовать трубку длиной 400 мм (16 дюймов), диаметром 25 мм (1 дюйм), заполненную стекловатой.



Обозначение	мм	дюймы
A	6,4	0,25
B	1830	72

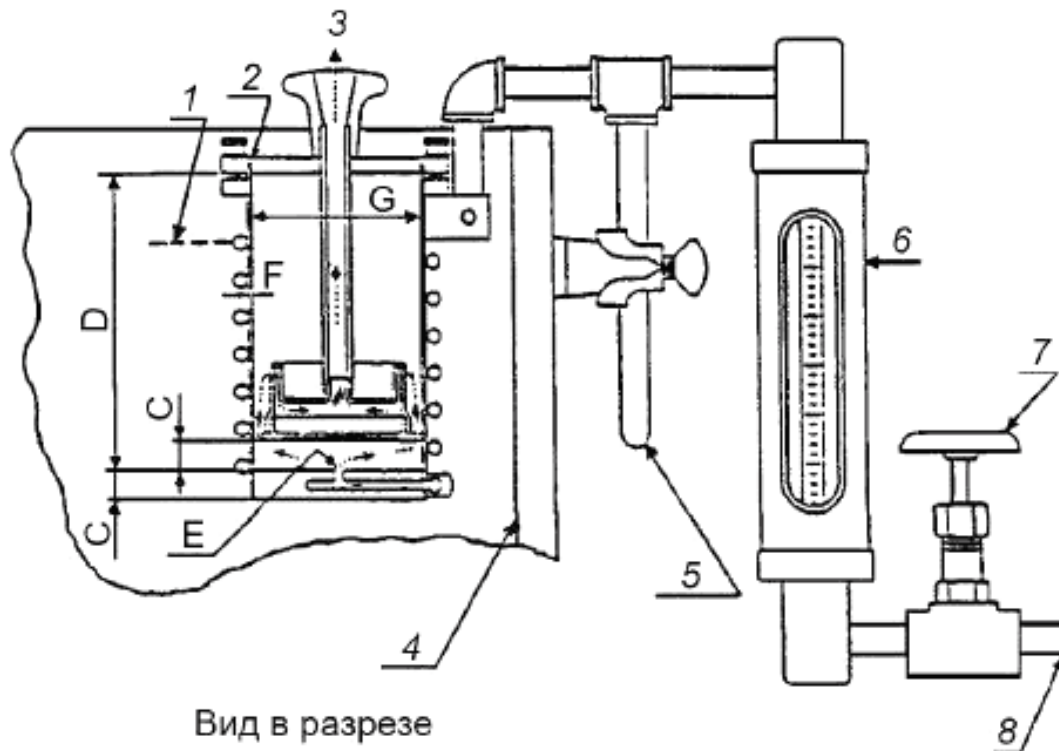
A - наружный диаметр трубки; B - длина трубки не менее 7 витков, 1 – винты для затягивания крышки

**Примечание** – Если нет других указаний, предельное отклонение размеров  $\pm 0,4$  мм ( $\pm 0,0156$  дюйма).

Рисунок 1 – Сосуд для выпаривания (вид спереди) (далее см. рисунок 1а)

6.3 Масляная баня (рисунок 1а), описание которой приведено в приложении А1.

**Примечание 3** – Допускается применять другие бани с постоянной температурой, по теплоемкости и температурным характеристикам равноценные масляной бане.



Обозначение	мм	Дюймы
C	13	0,5±0,10 25
D	124/130	5,000 ± 0,125
E	3,2	0,125
F	1,3/1,8	0,051/0,072
G	73,1	2,875

1 – уровень жидкости; 2 – крышка с канавкой; 3 – отверстие для выхода воздуха; 4 – стенка бани; 5 – опорный стержень; 6 – расходомер; 7 – игольчатый клапан регулировки потока воздуха; 8 – вход воздуха

**Примечание** – Если нет других указаний, предельное отклонение размеров  $\pm 0,4$  мм ( $\pm 0,0156$  дюйма).

Рисунок 1а – Аппарат в сборе

#### 6.4 Термометры

Для испытаний при температуре 100 °C (210 °F) используют термометр ASTM с диапазоном измерения от 95 °C до 103 °C (от 204 °F до 218 °F), соответствующий требованиям для термометра 22C-86 (22F-86) по ASTM E1. Для испытаний при температуре выше 100 °C (210 °F) можно использовать прецизионный термометр ASTM, соответствующий требованиям для термометра 67C-86 (67F-86) по ASTM E1.

6.5 Расходомер – ротаметр, калиброванный для подачи воздуха со скоростью  $(2,58 \pm 0,02)$  г/мин и температурой в интервале от 15 °C до 30 °C (от 60 °F до 85 °F) ( $2 \text{ дм}^3/\text{мин}$  при стандартной температуре и давлении). Ротаметр должен быть снабжен игольчатым клапаном и смонтирован в соответствии с рисунком 1.

### 7 Отбор проб

7.1 Для заполнения одной чашки при проведении одного испытания смазки требуется приблизительно 20 г образца. Образец для анализа должен быть достаточно большим, чтобы была возможность отобрать представительную пробу для испытания. Испытывают однородный образец (должны отсутствовать фазовые изменения или загрязнение).

7.2 При проведении одного испытания масла требуется не менее 10 г. Испытывают однородный образец (должны отсутствовать фазовые изменения или загрязнение).

## 8 Подготовка аппаратуры

8.1 Очищают детали конструкции и проверяют отсутствие износа или повреждения резьбы на комплекте сосуда для образца и крышки.

При обнаружении брака детали ремонтируют или меняют.

8.2 Проверяют свободное прохождение потока воздуха через трубку на испытательном сосуде и выпускную трубку, проходящую через крышку.

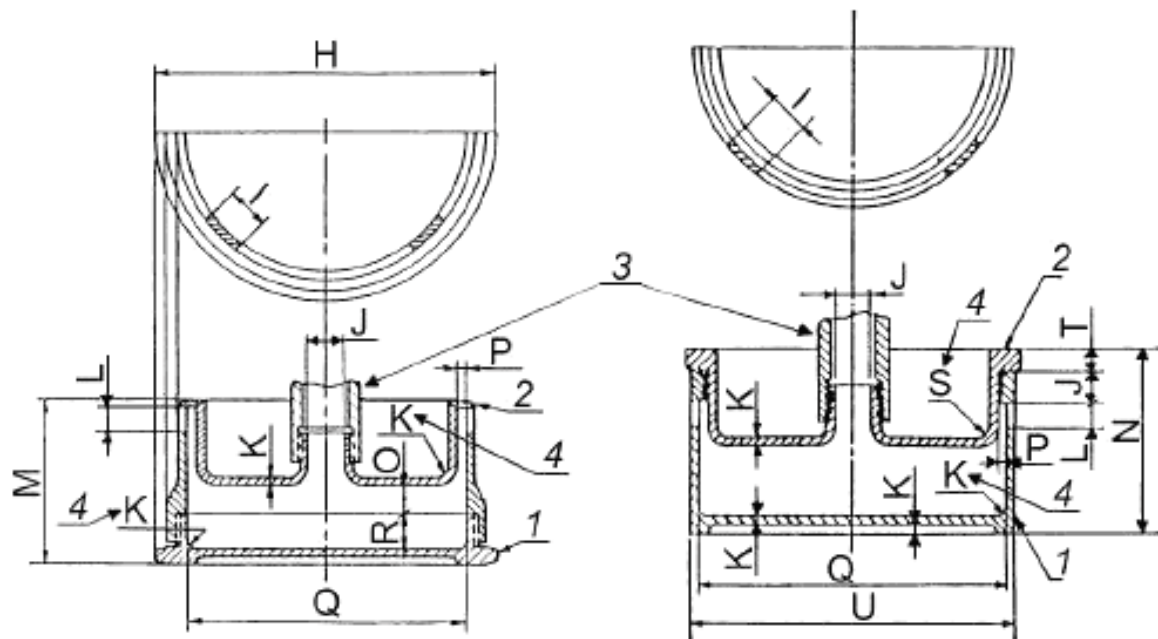
8.3 Масляная баня должна быть заполнена жидкостью, позволяющей погружение сосуда для выпаривания до установленного уровня, как указано в 9.2.

8.4 Перед проведением испытания проверяют расходомер.

## 9 Проведение испытания пластичных смазок

9.1 Взвешивают чистую чашку для образца пластичной смазки и колпачок (рисунок 2а) с точностью до 0,001 г. Снимают колпачок и заполняют чашку образцом, стараясь избежать вовлечения воздуха. Выравнивают поверхность образца на уровне ободка чашки шпателем с прямым краем. Смазку с ободка или резьбы чашки удаляют чистой салфеткой. Плотнo навинчивают колпачок на чашку, не нарушая ровную поверхность смазки. Взвешивают чашку с колпачком и вычисляют массу образца с точностью до 0,001 г.

9.2. Погружают в баню сосуд для выпаривания с крышкой, но без чашки с образцом, (как указано на рисунке 2 а) для достижения сосудом температуры проведения испытания с точностью до  $\pm 0,5$  °C ( $\pm 1$  °F). Погружение сосуда на заданную глубину обеспечивает опорный стержень. Перед проведением испытания выдерживают сосуд в бане не менее 30 мин., пропуская чистый воздух с заданной скоростью ( $2,58 \pm 0,02$ ) г/мин [2 л/мин при стандартной температуре и давлении], по ротаметру. Затем снимают крышку и устанавливают взвешенную чашку с образцом и колпачком, и снова закрывают крышкой. Завинчивают три винта на крышке для предотвращения утечки воздуха из-под крышки. Пропускают через сосуд чистый воздух с заданной скоростью в течение  $22 \text{ ч} \pm 5 \text{ мин}$ .



а) Чашка для образца пластичной смазки      б) Чашка для образца масла

Обозначение	мм	Дюймы
H	66	2,625
I	7,62	0,3125
J	6,35	0,25
K	1,6	0,0625
L	5	0,1875
M	33	1,3125
N	40	1,6



O	5,40/5,65	0,213/0,223
P	1,45/1,70	0,057/0,067
Q	54,64/54,89	2,15/2,16
R	6,9/7,4	0,27/0,29
S	3	0,125
T	4	0,16
U	58,7	2,3

1 – чашка для образца; 2 – колпачок; 3 – выпускная трубка; 4 – радиус

**П р и м е ч а н и е** – Если нет других указаний, предельное отклонение размеров  $\pm 0,4$  мм ( $\pm 0,0156$  дюйма).

Рисунок 2 – Чашки для образцов

9.3 Через 22 ч вынимают из сосуда чашку с колпачком и охлаждают до комнатной температуры. Определяют массу образца с точностью до 0,001 г.

## 10 Проведение испытания масел

10.1 Взвешивают чистую чашку для образца масла (рисунок 2b) и колпачок с точностью до 0,001 г. Переносят пипеткой в чашку ( $10,00 \pm 0,05$ ) г образца, закрывают чашку колпачком, стараясь не выплеснуть масло на внутреннюю поверхность колпачка. Взвешивают комплект и вычисляют массу образца с точностью до 0,001 г.

10.2 Испытывают образец, как указано в 9.2 – 9.3.

## 11 Обработка результатов

11.1 Вычисляют потери массы образца от испарения, % (масс.), по формуле

$$\text{Потери массы образца от испарения} = \frac{S - W}{S} 100, \quad (1)$$

где  $S$  – масса образца до проведения испытания, г,

$W$  – масса образца после проведения испытания, г.

## 12 Прецизионность и смещение

12.1 Прецизионность настоящего метода испытания в соответствии с принятым в настоящее время руководством не определялась (отчет по исследованиям D02-1007 «Руководство по определению данных прецизионности методов ASTM по нефтепродуктам и смазочным материалам»).

12.2 Прецизионность настоящего метода испытания получена по результатам статистического анализа результатов межлабораторных испытаний.

### 12.2.1 Повторяемость $r$

Расхождение между двумя последовательными результатами испытаний, полученным одним и тем же оператором на одной и той же аппаратуре при постоянных рабочих условиях на идентичном испытуемом материале в течение длительного времени при нормальном и правильном выполнении метода, может превышать следующее значение только в одном случае из двадцати:

$$r = 0,025 M, \quad (2)$$

где  $M$  – среднееарифметическое значение результатов двух определений.

### 12.2.2 Воспроизводимость $R$

Расхождение между двумя единичными и независимыми результатами испытания, полученными разными операторами, работающими в разных лабораториях на идентичном испытуемом материале в течение длительного времени при нормальном и правильном выполнении метода испытания, может превышать следующее значение только в одном случае из двадцати:

$$R = 0,10 M, \quad (3)$$

где  $M$  – среднееарифметическое значение результатов двух определений.

### 12.3 Смещение

Процедура определения потерь от испарения пластичных смазок и масел не имеет смещения, потому что значение потери массы определяют только в терминах настоящего метода испытания.

**Приложение А**  
**(обязательное)**  
**Описание сосуда для выпаривания**

**А1 Аппаратура**

А1.1 Сосуд для выпаривания с размерами, указанными на рисунках 1 и 1а, и приспособлениями для его вертикального размещения в масляной бане.

Используют также следующие детали.

А1.1.1 Корпус и крышка сосуда из нержавеющей стали, змеевик для нагревания воздуха изготовляют из медной трубки, покрытой оловом.

А1.1.2 Чашки для образца (рекомендуемая масса каждой не более 200 г), колпачки, выпускную трубку и диафрагму изготовляют из легированной стали, содержащей 18 % хрома и 8 % никеля. Можно использовать легированную сталь сорта Е, типа 304 по ASTM A240/A240M. Для облегчения удаления чашки с колпачком из сосуда для выпаривания чашку привинчивают к колпачку, который привинчивают к выпускной трубке крышки.

А1.1.3 Крышка должна плотно закрывать сосуд для выпаривания.

А1.2 Масляная баня должна обеспечивать погружение сосуда для выпаривания на требуемую глубину, требуемую температуру испытания с предельным отклонением  $\pm 0,5$  °C ( $\pm 1$  °F) и отклонением температуры по объему бани  $\pm 0,5$  °C ( $\pm 1$  °F). Циркуляцию нагревательной среды масляной бани осуществляют с помощью насоса или мешалки. Теплоемкость нагревательной среды должна обеспечивать возвращение бани к необходимой температуре не более чем за 60 мин после погружения сосуда. Конструкция бани должна исключать значительные изменения температуры вокруг сосуда для выпаривания.

**Приложение ДА**  
**(справочное)**  
**Сведения о соответствии межгосударственных стандартов**  
**ссылочным стандартам**

Т а б л и ц а ДА.1

Обозначение и наименование ссылочного стандарта	Степень соответствия	Обозначение и наименование соответствующего межгосударственного стандарта
ASTM A240/A240M–13 Спецификация на пластины, листы, полосы из хромовой и хром-никелевой нержавеющей стали для сосудов высокого давления и общего применения	–	*
ASTM D 217–10 Методы определения пенетрации пластичной смазки конусом	-	*
ASTM D 2595–08 Метод определения потерь от испарения пластичных смазок в широком диапазоне температур	IDT	ГОСТ 32326–2013 Смазки пластичные. Определение потерь от испарения в широком диапазоне температур
ASTM E 1–13 Спецификация на стеклянные жидкостные термометры ASTM	-	*
<p>* Соответствующий межгосударственный стандарт отсутствует. До его утверждения рекомендуется использовать перевод на русский язык данного стандарта. Перевод данного международного стандарта находится в национальном информационном фонде технических регламентов и стандартов.</p> <p><b>П р и м е ч а н и е</b> – В настоящей таблице использовано следующее условное обозначение степени соответствия стандартов: IDT – идентичный стандарт.</p>		

Ключевые слова: пластичные смазки, масла, потери от испарения

---

Подписано в печать 01.04.2014.      Формат 60x84<sup>1</sup>/<sub>8</sub>.  
Усл. печ. л. 1,40. Тираж 31 экз. Зак. 1922.

Подготовлено на основе электронной версии, предоставленной разработчиком стандарта

---

ФГУП «СТАНДАРТИНФОРМ»,  
123995 Москва, Гранатный пер., 4.  
[www.gostinfo.ru](http://www.gostinfo.ru)      [info@gostinfo.ru](mailto:info@gostinfo.ru)