
МЕЖГОСУДАРСТВЕННЫЙ СОВЕТ ПО СТАНДАРТИЗАЦИИ, МЕТРОЛОГИИ И СЕРТИФИКАЦИИ
(МГС)

INTERSTATE COUNCIL FOR STANDARDIZATION, METROLOGY AND CERTIFICATION
(ISC)

МЕЖГОСУДАРСТВЕННЫЙ
СТАНДАРТ

ГОСТ
32393—
2013

НЕФТЕПРОДУКТЫ

Определение температуры застывания методом вращения

Издание официальное



Москва
Стандартинформ
2014

Предисловие

Цели, основные принципы и порядок проведения работ по межгосударственной стандартизации установлены ГОСТ 1.0—92 «Межгосударственная система стандартизации. Основные положения» и ГОСТ 1.2—2009 «Межгосударственная система стандартизации. Стандарты межгосударственные, правила и рекомендации по межгосударственной стандартизации. Правила разработки, принятия, применения, обновления и отмены»

Сведения о стандарте

1 ПОДГОТОВЛЕН Федеральным государственным унитарным предприятием «Всероссийский научно-исследовательский центр стандартизации, информации и сертификации сырья, материалов и веществ» (ФГУП «ВНИЦСМВ») на основе собственного аутентичного перевода на русский язык стандарта, указанного в пункте 4

2 ВНЕСЕН Федеральным агентством по техническому регулированию и метрологии

3 ПРИНЯТ Межгосударственным советом по стандартизации, метрологии и сертификации (протокол № 44-2013 от 14 ноября 2013 г.)

За принятие проголосовали:

Краткое наименование страны по МК (ИСО 3166) 004–97	Код страны по МК (ИСО 3166) 004–97	Сокращенное наименование национального органа по стандартизации
Армения	AM	Минэкономики Республики Армения
Киргизия	KG	Кыргызстандарт
Россия	RU	Росстандарт
Таджикистан	TJ	Таджикстандарт
Узбекистан	UZ	Узстандарт

4 Настоящий стандарт идентичен стандарту ASTM D 5985—08 Standard test method for pour point of petroleum products (rotational method) [Стандартный метод определения температуры застывания нефтепродуктов (метод вращения)]

Стандарт разработан комитетом ASTM D02 «Нефтепродукты и смазочные материалы» и находится под контролем подкомитета D02.06 Американского общества по испытаниям и материалам.

Перевод с английского языка (en).

Наименование настоящего межгосударственного стандарта изменено относительно наименования указанного стандарта для приведения в соответствие с ГОСТ 1.5—2001 (подраздел 3.6).

Официальные экземпляры стандарта ASTM, на основе которого подготовлен настоящий межгосударственный стандарт, стандартов ASTM, на которые даны ссылки, имеются в Федеральном информационном фонде технических регламентов и стандартов.

Сведения о соответствии межгосударственных стандартов ссылочным стандартам приведены в дополнительном приложении Д.А.

Степень соответствия – идентичная (IDT)

5 Приказом Федерального агентства по техническому регулированию и метрологии от 22 ноября 2013 г. № 691-ст межгосударственный стандарт ГОСТ 32393—2013 введен в действие в качестве национального стандарта Российской Федерации с 01 января 2015 г.

6 ВВЕДЕН ВПЕРВЫЕ

Информация об изменениях к настоящему стандарту публикуется в ежегодном информационном указателе «Национальные стандарты», а текст изменений и поправок – в ежемесячном информационном указателе «Национальные стандарты». В случае пересмотра (замены) или отмены настоящего стандарта соответствующее уведомление будет опубликовано в ежемесячном информационном указателе «Национальные стандарты». Соответствующая информация, уведомление и тексты размещаются также в информационной системе общего пользования – на официальном сайте Федерального агентства по техническому регулированию и метрологии в сети Интернет

© Стандартиформ, 2014

В Российской Федерации настоящий стандарт не может быть полностью или частично воспроизведен, тиражирован и распространен в качестве официального издания без разрешения Федерального агентства по техническому регулированию и метрологии

III

НЕФТЕПРОДУКТЫ

Определение температуры застывания методом вращения

Petroleum products. Determination of pour point by rotational method

Дата введения — 2015—01—01

1 Область применения

1.1 Настоящий стандарт устанавливает метод определения температуры застывания нефтепродуктов с использованием автоматического прибора, непрерывно вращающего охлаждаемую испытываемую пробу.

1.2 Настоящий метод применяют при температуре от минус 57 °С до плюс 51 °С, однако программа межлабораторных испытаний 1992 г., была проведена при температуре от минус 39 °С до плюс 6 °С (см. 13.4).

1.3 Настоящий метод определяет отсутствие течения нефтепродуктов при кристаллизации образца и/или увеличении его вязкости.

1.4 Настоящий метод не предназначен для испытания сырой нефти.

Примечание 1 – Возможность применения настоящего метода для испытания мазута не установлена. Более подробная информация приведена в 13.4.

1.4 Значения в единицах системы СИ рассматривают как стандартные. Другие единицы измерения в настоящий стандарт не включены.

1.5 В настоящем стандарте не предусмотрено рассмотрение всех вопросов обеспечения безопасности, связанных с его применением. Пользователь настоящего стандарта несет ответственность за установление соответствующих правил по технике безопасности и охране здоровья, а также определяет целесообразность применения законодательных ограничений перед его использованием.

2 Нормативные ссылки

Для применения настоящего стандарта необходимы следующие ссылочные документы. Для недатированных ссылок применяют последнее издание ссылочного документа (включая все его изменения)¹⁾.

ASTM D 97 Standard test method for pour point of petroleum products (Стандартный метод определения температуры текучести нефтепродуктов)

ASTM D 4057 Standard practice for manual sampling of petroleum and petroleum products (Стандартная практика ручного отбора проб нефти и нефтепродуктов)

ASTM D 4177 Standard practice for automatic sampling of petroleum and petroleum products (Стандартная практика автоматического отбора проб нефти и нефтепродуктов)

IP 15²⁾ Test method for pour point of petroleum products (Метод определения температуры застывания нефтепродуктов)

Примечание – При пользовании настоящим стандартом целесообразно проверить действие ссылочных стандартов в информационной системе общего пользования — на официальном сайте Федерального агентства по техническому регулированию и метрологии в сети Интернет или по ежегодному информационному указателю «Национальные стандарты», который опубликован по состоянию на 1 января текущего года, и по

¹⁾ Ссылки на стандарты ASTM можно уточнить на сайте ASTM website, www.astm.org или в службе поддержки клиентов ASTM_service@astm.org, а также в информационном томе ежегодного сборника стандартов ASTM (Website standard's Document Summary).

²⁾ Доступен в Институте энергетики, 61 New Cavendish St., London, W1G 7AR, U.K., <http://www.energyinst.org.uk>.

выпуском ежемесячного информационного указателя «Национальные стандарты» за текущий год. Если ссылочный стандарт заменен (изменен), то при пользовании настоящим стандартом следует руководствоваться заменяющим (измененным) стандартом. Если ссылочный стандарт отменен без замены, то положение, в котором дана ссылка на него, применяется в части, не затрагивающей эту ссылку.

3 Термины и определения

В настоящем стандарте применены следующие термины с соответствующими определениями:

3.1 температура застывания нефтепродуктов (pour point of petroleum products): Самая низкая температура, при которой наблюдается движение испытуемой пробы при установленных условиях испытания.

3.2 температура прекращения течения нефтепродуктов (no-flow point of petroleum products): Температура испытуемой пробы, при которой кристаллизуется парафин и/или повышается вязкость, препятствующие движению поверхности пробы в условиях испытания.

3.2.1 Пояснение

Течение прекращается, если при охлаждении формируется кристаллическая структура парафина и/или повышается вязкость до значения, при котором устройство обнаружения не регистрирует движение в условиях испытания. Температура предыдущего наблюдения, при которой еще наблюдается течение испытуемой пробы, является температурой застывания.

3.3 температура застывания нефтепродуктов с интервалом испытания 3 °С (pour point at 3° C testing intervals in petroleum products): Температура, вычисленная округлением значения температуры, при которой прекращается течение испытуемой пробы, до ближайшего целого числа, кратного 3 °С.

3.3.1 Пояснение

В настоящем методе испытаний температура прекращения течения может быть измерена с точностью до 0,1 °С. В ASTM D 97 наблюдения прекращения течения проводят с интервалом 3 °С. Данные вычисления проводят при оформлении результатов по ASTM D 97. Некоторые аппараты могут выполнять эти вычисления автоматически.

3.4 вращательный (rotational): Метод вращения сосуда с испытуемой пробой в вертикальном положении на поворотном диске, снабженном стационарным датчиком температуры и маятником, погруженным в пробу.

3.4.1 Пояснение

Образующиеся при охлаждении пробы кристаллы или повышение вязкости пробы оказывают влияние на маятник, отклоняя его от стационарного положения, что регистрируется как температура прекращения течения.

4 Сущность метода

4.1 Помещают пробу в автоматический аппарат определения температуры застывания, включают программу, нагревают образец, затем охлаждают за счет поддержания постоянной разности температур между блоком охлаждения и пробой. Постоянно проверяют характеристики течения пробы, вращая сосуд с пробой со скоростью приблизительно 0,1 об/мин вокруг стационарного, уравновешенного шарообразного маятника. Температуру пробы, при которой кристаллическая структура и/или увеличение вязкости пробы вызывает смещение маятника, регистрируют с точностью до 0,1 °С. Затем нагревают пробу до первоначальной температуры.

5 Назначение и применение

5.1 Температура застывания нефтепродуктов является показателем самой низкой температуры эксплуатации. Характеристики течения, такие как температура застывания, могут иметь важное значение для качественной работы смазочной системы, топливной системы и эксплуатации трубопроводов.

5.2 Для смешивания нефти требуется точно измеренное значение температуры застывания.

5.3 Настоящий метод позволяет определить температуру пробы с точностью до 0,1 °С., при которой формируются кристаллы или вязкость повышается настолько, что препятствует течению нефтепродуктов.

5.4 Температура застывания, полученная по настоящему методу аналогична значению по методам ASTM D 97 и IP 15, в которых результаты регистрируют с интервалом 3 °С.

Примечание 2 – При необходимости регистрации результатов аналогично ASTM D 97 (с интервалом 3 °С) прецизионность определяют для значения температуры, округленной до значения, кратного 3 °С. Информация о смещении результатов испытаний по ASTM D 97 приведена в 13.3.

5.5 Настоящий метод имеет лучшую повторяемость и воспроизводимость по сравнению с результатами испытаний по ASTM D 97, определенными по программе межлабораторных испытаний в 1992 г. (см. раздел 13.)

6 Аппаратура

6.1 Автоматический аппарат¹⁾

Автоматический аппарат для определения температуры застывания, описанный в приложении А, представляет собой микропроцессорный измерительный прибор, обеспечивающий нагревание, охлаждение, вращение пробы и регистрацию ее температуры. Аппарат должен быть оснащен цифровым дисплеем, блоком нагревания/охлаждения, поворотным диском, сосудом для испытуемой пробы и измерительным элементом, содержащим уравновешенный маятник и устройство измерения температуры.

6.2 Сосуд для испытуемой пробы

Используют плоскодонный алюминиевый сосуд с размерами, приведенными в А1.2. Сосуд заполняют до отметки на высоте $(36,0 \pm 0,2)$ мм. На наружной поверхности дна сосуда должно быть два углубления для облегчения ее вращения.

6.3 Циркуляционная баня

Охлаждающая установка, оснащенная циркуляционным насосом, обеспечивающая поддержание температуры не менее чем на 20 °С ниже самой низкой ожидаемой температуры застывания.

7 Реактивы и материалы

7.1 Безводный метиловый спирт, используемый в качестве охлаждающей среды в циркуляционной бане.

7.2 Очищающие растворители, подходящие для очистки и сушки сосуда для пробы и маятника, такие как бензин–растворитель и ацетон. (**Предупреждение** – Огнеопасны. Жидкость может вызвать ожоги глаз. Пары вредны. При проглатывании или вдыхании могут быть смертельны или вызвать слепоту).

8 Отбор проб

8.1 Пробы отбирают по ASTM D 4057 или ASTM D 4177.

8.2 Перед отбором образцы очень вязких материалов нагревают до жидкого состояния, при этом образец не следует нагревать до более высокой температуры. Если температура пробы приблизительно равна 70 °С, ее переносят в чашку без нагревания.

Примечание 3 – Если образец был нагрет выше указанной температуры, его охлаждают до температуры приблизительно 70 °С, затем переносят в сосуд.

9 Подготовка аппаратуры

9.1 Аппарат готовят в соответствии с инструкцией изготовителя.

9.2 Очищают и сушат сосуд и охлаждающий блок с использованием подходящих растворителей в соответствии с указанием изготовителя аппарата.

9.3 Готовят охлаждающую циркуляционную баню в соответствии с инструкцией изготовителя и устанавливают температуру не менее чем на 20 °С ниже самой низкой ожидаемой температуры застывания.

10 Калибровка и стандартизация

10.1 Выполняют инструкции изготовителя по калибровке, проверке и эксплуатации аппарата.

10.2 При необходимости регулируют положение измерительного маятника в соответствии с

¹⁾ Единственным поставщиком аппарата является Herzog Model MC 850, можно приобрести в Walter Herzog, Lauda, Германия.

инструкцией изготовителя.

10.3 Для проверки работы аппарата используют образец с точно известной температурой застывания. Допускается использовать пробу, которую испытывали при проведении межлабораторных испытаний по определению температуры застывания.

11 Проведение испытания

11.1 Помещают пробу в сосуд до отметки. При необходимости для наполнения сосуда нагревают образец на водяной бане или в термостате до жидкого состояния. Пробу с предполагаемой температурой застывания выше 36 °С или твердую при комнатной температуре пробу можно нагревать до температуры выше 45 °С но не выше 70 °С (см. примечание 3).

Примечание 4 – Мазут чувствителен к термической обработке. При испытании пробу мазута готовят по ASTM D 97.

11.2 Проверяют наличие влаги в охлаждающем блоке и удаляют ее сухой тканью. Помещают сосуд для испытуемой пробы в охлаждающий блок. Размещают измерительный индикатор над сосудом и опускают его в пробу.

11.3 Включают программу испытаний в соответствии с инструкцией изготовителя.

11.4 Если ожидаемая температура застывания выше минус 33 °С, температура начала проведения испытания должна быть не менее чем на 9 °С выше ожидаемой температура застывания, но не ниже 45 °С. Максимальная температура начала проведения испытания может быть запрограммирована на 70 °С.

11.5 Если ожидаемая температура застывания ниже минус 33 °С, продолжительность испытания может быть сокращена за счет начальной температуры выше не менее чем на 9 °С ожидаемой температуры застывания. Минимальная начальная температура может быть запрограммирована на 20 °С.

11.6 Если ожидаемая температура застывания не известна, для пробы в жидком состоянии выбирают начальную температуру, равную 45 °С. Если начальная температура не установлена, аппарат автоматически нагревает пробу примерно до 45 °С. Если ожидаемая температура застывания не известна и пробу перед помещением в сосуд нагревают, устанавливают начальную температуру, равную 70 °С.

11.7 Сначала проба нагревается приблизительно до температуры 45 °С или до выбранной начальной температуры в интервале от 20 °С до 70 °С. Сосуд для пробы должен непрерывно вращаться со скоростью приблизительно 0,1 об/мин, при этом поток охлаждающей жидкости в циркуляционной бане регулируют таким образом, чтобы температура блока охлаждения была приблизительно на 8 °С ниже температуры пробы. Температура пробы должна постоянно отображаться на цифровом дисплее. После достижения пробой температуры застывания, отображаемой на цифровом дисплее, оператор эту температуру сбрасывает. Далее проба нагревается приблизительно до температуры 45 °С или до заранее выбранной температуры.

11.8 Температуру пробы округляют до ближайшего целого числа, кратного 3 °С.

12 Протокол испытания

12.1 Регистрируют температуру, определенную по 11.7, с точностью до 0,1 °С как температуру прекращения течения методом вращения по настоящему стандарту.

12.2 Регистрируют температуру, определенную по 11,8, как температуру застывания с интервалами 3 °С.

13 Прецизионность и смещение

13.1 Прецизионность

Прецизионность настоящего метода испытаний по результатам статистического анализа данных межлабораторных испытаний, приведена ниже¹⁾.

13.1.1 Температура застывания с интервалами 3 °С (ротационный метод)

13.1.1.1 Повторяемость

Расхождение между результатами последовательных испытаний, полученными одним и тем

¹⁾ Дополнительные данные (результаты программы межлабораторных совместных испытаний 1992) находятся в штаб-квартире ASTM International и могут быть получены по запросу отчета испытаний D02-1312.

же оператором с использованием одной и той же аппаратуры при постоянных рабочих условиях на идентичном испытуемом материале в течение длительного времени при нормальном и правильном выполнении метода, может превысить следующее значение только в одном случае из двадцати:

2,3 °С.

13.1.1.1 Воспроизводимость

Расхождение между результатами двух единичных и независимых результатов испытаний, полученными разными операторами в разных лабораториях на идентичном испытуемом материале в течение длительного времени при нормальном и правильном выполнении метода, может превысить следующее значение только в одном случае из двадцати:

8,7 °С.

13.1.2 Температура прекращения течения

Повторяемость

Расхождение между результатами последовательных испытаний, полученными одним и тем же оператором с использованием одной и той же аппаратуры при постоянных рабочих условиях на идентичном испытуемом материале в течение длительного времени при нормальном и правильном выполнении метода, может превысить следующее значение только в одном случае из двадцати:

1,18 °С.

13.2 Смещение

Поскольку отсутствует принятый стандартный образец, подходящий для определения смещения настоящего метода испытаний, смещение не определено.

13.3 Относительное смещение

13.3.1 Температуру застывания, определенную с интервалами 3 °С, сравнивали с результатами испытаний по ASTM D 97. Для отдельных проб наблюдалось относительное смещение¹⁾, однако оно не носило систематический характер. Смещение по отношению к ASTM D 97/IP 15 могло произойти предположительно для типов проб, не включенных в программу межлабораторных испытаний.

Примечание 5 – При проведении межлабораторных испытаний пробы зимнего дизельного топлива с высоким содержанием серы наблюдали большие расхождения результатов испытаний. В этой пробе при охлаждении формируются тонкие, но крупные кристаллы в виде пластин, образующиеся в месте контакта пробы со стеклом, а также на поверхности пробы. На поверхности пробы образовалась тонкая кристаллическая корка, внутри проба оставалась жидкой с низкой кажущейся вязкостью. При легком встряхивании пробы тонкая кристаллическая корка не разрушалась, при энергичном встряхивании корка разрушалась и проба легко текла. При таком поведении пробы пользователю настоящего метода следует обращать внимание на различие результатов испытаний.

13.4 Прецизионность по 13.1.1 была получена по результатам программы межлабораторных испытаний 1992 г. Были проведены испытания трех повторяющихся наборов жидких топлив и шести повторяющихся наборов смазочных масел в диапазоне температур от плюс 6 °С до минус 39 °С.

Шесть лабораторий проводили испытания на автоматическом аппарате, семь лабораторий – на ручном аппарате по ASTM D 97. Информация о типах проб и средней температуре застывания приведена в исследовательском отчете¹⁾.

13.5 Прецизионность по 13.1.2 была получена по результатам двух межлабораторных программ из набора данных с точностью до 0,1 °С. Первая программа 1984 г. включала двенадцать повторяющихся наборов смазочных масел и жидких топлив и четырнадцать повторяющихся наборов жидких топлив в диапазоне температур от плюс 51 °С до минус 51 °С. Во второй части программы межлабораторных испытаний 1992 г. одна лаборатория представила результаты с точностью до

0,1 °С, а также округленные результаты, кратные 3 °С, на тех же пробах. Повторяемость была вычислена по результатам более неблагоприятной программы 1984 г., приведенной в D02-1007. Эти данные не соответствуют критериям ASTM по D02-1007.

¹⁾ Результаты программы межлабораторных испытаний, проведенных в 1992 г. находятся в штаб-квартире ASTM International и могут быть получены по запросу отчета испытаний D02-1312.

Приложение А
(обязательное)

Аппарат для определения температуры застывания

А1.1 Узел блоков охлаждения/нагрева

Сосуд для испытуемой пробы помещают в узел для облегчения нагрева, охлаждения и вращения (см. рисунок А.1). Размеры узла должны обеспечивать поддержание заданных условий охлаждения и скорости вращения сосуда. Должны быть предусмотрены приспособления для установки маятника и измерения температуры пробы.

А1.2 Алюминиевый сосуд для испытуемой пробы должен иметь следующие размеры (см. рисунок А.2.):

наружный диаметр – $(36,0 \pm 0,5)$ мм;
толщину стенок – $(2,0 \pm 0,1)$ мм;
высоту – $(51,0 \pm 0,5)$ мм;
высоту до отметки в сосуде – $(36,0 \pm 0,2)$ мм.

А1.3 Устройство измерения температуры

Для измерения температуры используют любые удобные устройства, например, платиновые термометры сопротивления. Точность измерения температуры должна быть до $0,1$ °С, погрешность устройства должна быть не более 1 %.

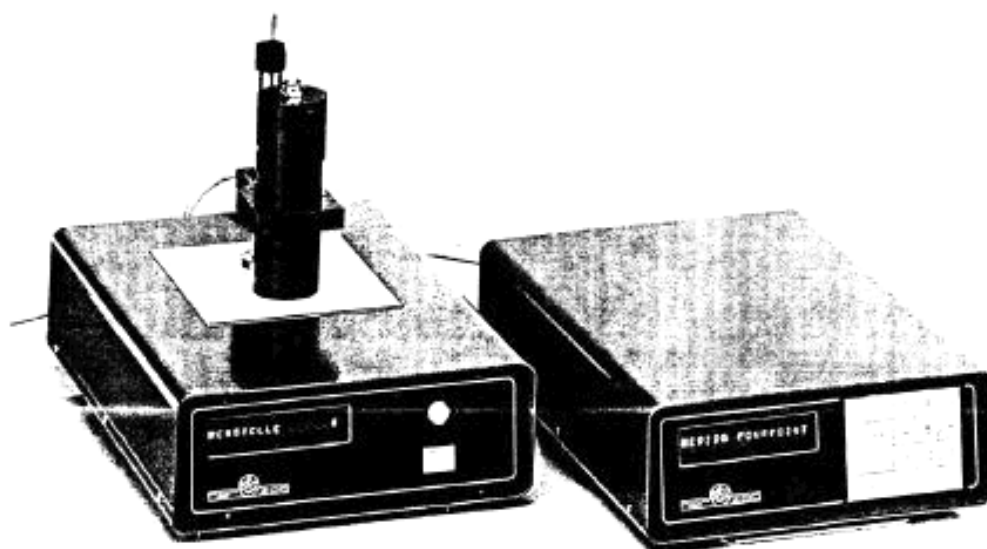


Рисунок А.1 – Узел блоков охлаждения/нагрева

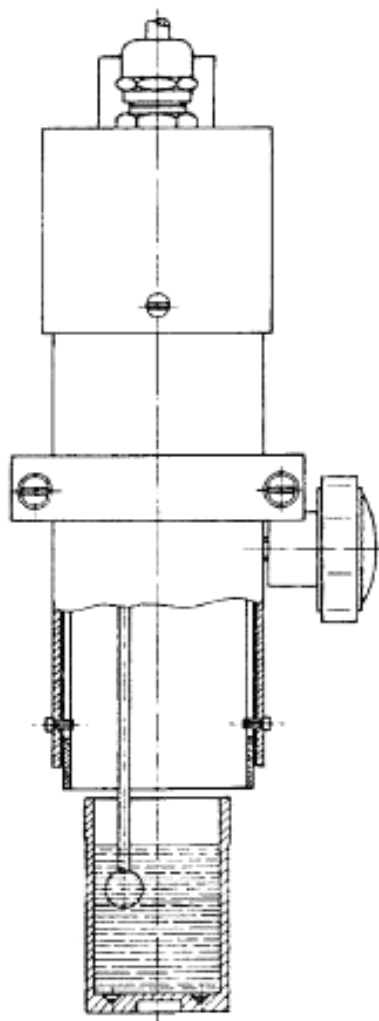


Рисунок А.2 – Сосуд для испытуемой пробы

Приложение Д.А
(справочное)

Сведения о соответствии межгосударственных стандартов ссылочным стандартам

Таблица Д.А.1

Обозначение и наименование ссылочного стандарта	Степень соответствия	Обозначение и наименование соответствующего межгосударственного стандарта
ASTM D 97–11 Стандартный метод определения температуры текучести нефтепродуктов	–	*
ASTM D 4057–11 Стандартная практика ручного отбора проб нефти и нефтепродуктов	–	*
ASTM D 4177–10 Стандартная практика автоматического отбора проб нефти и нефтепродуктов	–	*
IP 15 Метод определения температуры застывания нефтепродуктов	–	*

* Соответствующий межгосударственный стандарт отсутствует. До его утверждения рекомендуется использовать перевод на русский язык данного стандарта. Перевод данного стандарта находится в Федеральном информационном фонде технических регламентов и стандартов.

УДК 665.7:006.354

МКС 75.080

IDT

Ключевые слова: нефтепродукты, температура застывания, метод вращения

Подписано в печать 01.09.2014. Формат 60x84¹/₈.
Усл. печ. л. 1,86. Тираж 37 экз. Зак. 3409

Подготовлено на основе электронной версии, предоставленной разработчиком стандарта

ФГУП «СТАНДАРТИНФОРМ»
123995 Москва, Гранатный пер., 4.
www.gostinfo.ru info@gostinfo.ru

