

МЕЖГОСУДАРСТВЕННЫЙ
СТАНДАРТ

ГОСТ
32430—
2013
(EN 1596:1998)

**ВОЗДУХОНАГРЕВАТЕЛИ СМЕСИТЕЛЬНЫЕ
ПЕРЕДВИЖНЫЕ И ПЕРЕНОСНЫЕ
НЕБЫТОВОГО НАЗНАЧЕНИЯ
С ПРИНУДИТЕЛЬНОЙ КОНВЕКЦИЕЙ,
РАБОТАЮЩИЕ НА СЖИЖЕННЫХ
УГЛЕВОДОРОДНЫХ ГАЗАХ**

**Общие технические требования
и методы испытаний**

(EN 1596:1998 + A1:2004, MOD)

Издание официальное



Москва
Стандартинформ
2014

Предисловие

Цели, основные принципы и порядок проведения работ по межгосударственной стандартизации установлены ГОСТ 1.0—92 «Межгосударственная система стандартизации. Основные положения» и ГОСТ 1.2—2009 «Межгосударственная система стандартизации. Стандарты межгосударственные, правила и рекомендации по межгосударственной стандартизации. Правила разработки, принятия, применения, обновления и отмены»

Сведения о стандарте

1 ПОДГОТОВЛЕН Федеральным государственным унитарным предприятием «Всероссийский научно-исследовательский институт стандартизации и сертификации в машиностроении» (ВНИИНМАШ) и Обществом с ограниченной ответственностью «Сертификационно-испытательный центр электротехнических изделий и газового оборудования» (ООО «СИЦ ЭТИГАЗ») на основе собственного аутентичного перевода на русский язык европейского регионального стандарта, указанного в пункте 4

2 ВНЕСЕН Федеральным агентством по техническому регулированию и метрологии

3 ПРИНЯТ Межгосударственным советом по стандартизации, метрологии и сертификации (протокол от 14 ноября 2013 г. № 44)

За принятие проголосовали:

Краткое наименование страны по МК (ИСО 3166) 004—97	Код страны по МК (ИСО 3166) 004—97	Сокращенное наименование национального органа по стандартизации
Армения	AM	Министерство экономики Республики Армения
Беларусь	BY	Госстандарт Республики Беларусь
Киргизия	KG	Кыргызстандарт
Россия	RU	Росстандарт
Таджикистан	TJ	Таджикстандарт
Узбекистан	UZ	Узстандарт

4 Настоящий стандарт модифицирован по отношению к европейскому региональному стандарту EN 1596:1998 + A1:2004 Specification for dedicated liquefied petroleum gas appliances — Mobile and portable non-domestic forced convection direct fired air heaters (Воздухоподогреватели, работающие на сжиженном газе, передвижные и переносные без теплообменников с принудительной конвекцией бытового назначения. Технические условия) путем изменения отдельных фраз (слов, значений показателей, ссылок), которые выделены в тексте курсивом.

Наименование настоящего стандарта изменено относительно наименования указанного регионального стандарта.

Сведения о соответствии межгосударственных стандартов ссылочным международным стандартам приведены в дополнительном приложении ДА.

Степень соответствия — модифицированная (MOD)

5 Приказом Федерального агентства по техническому регулированию и метрологии от 9 апреля 2014 г. № 333-ст межгосударственный стандарт ГОСТ 32430—2013 введен в действие в качестве национального стандарта Российской Федерации с 1 января 2015 г.

6 ВВЕДЕН ВПЕРВЫЕ

Информация об изменениях к настоящему стандарту публикуется в ежегодном информационном указателе «Национальные стандарты», а текст изменений и поправок — в ежемесячном информационном указателе «Национальные стандарты». В случае пересмотра (замены) или отмены настоящего стандарта соответствующее уведомление будет опубликовано в ежемесячном информационном указателе «Национальные стандарты». Соответствующая информация, уведомление и тексты размещаются также в информационной системе общего пользования — на официальном сайте Федерального агентства по техническому регулированию и метрологии в сети Интернет

© Стандартинформ, 2014

В Российской Федерации настоящий стандарт не может быть полностью или частично воспроизведен, тиражирован и распространен в качестве официального издания без разрешения Федерального агентства по техническому регулированию и метрологии

III

Содержание

1	Область применения.	1
2	Нормативные ссылки	1
3	Термины и определения	2
3.1	Аппарат и его составные части.	2
3.2	Устройства регулирования, управления и безопасности.	3
3.3	Эксплуатация аппарата	4
3.4	Газы	5
3.5	Условия эксплуатации и проведения измерений.	6
3.6	Маркировка аппарата и упаковка	6
4	Классификация	6
4.1	Классификация газов.	6
4.2	Классификация аппаратов низкого давления.	6
4.3	Классификация аппаратов среднего давления.	7
4.4	Классификация аппаратов по способу отвода продуктов сгорания	7
5	Требования безопасности и требования к конструкции	7
5.1	Общие положения.	7
5.2	Перевод на другой газ	7
5.3	Материалы	7
5.4	Очистка и техническое обслуживание	7
5.5	Прочность несущей конструкции.	7
5.6	Герметичность газового контура и соединений.	8
5.7	Соединения.	8
5.8	Устойчивость воздухонагревателей, транспортирование и приспособления для транспортирования	8
5.9	Запорная и регулирующая арматура	8
5.10	Ручки управления	9
5.11	Форсунки	9
5.12	Устройства зажигания	9
5.13	Защитные устройства	10
5.14	Устройство дистанционного управления	11
5.15	Термостаты и контроль температуры воздуха.	12
5.16	Электрооборудование	12
5.17	Безопасность эксплуатации при отказе подачи резервного питания.	12
5.18	Электродвигатели и вентиляторы	12
5.19	Тепловая мощность	13
5.20	Перегрев баллона со сжиженным газом и (если применимо) места его установки	13
5.21	Температуры поверхностей различных частей аппарата	13
5.22	Температура монтажной плоскости	13
5.23	Температура регулирующих устройств и частей аппарата	13
5.24	Температура подачи воздуха	13

5.25	Зажигание	14
5.26	Перенос зажигания	14
5.27	Устойчивость пламени	15
5.28	Длина пламени	15
5.29	Горение	15
5.30	Безопасность эксплуатации	15
6	Условия и методы испытаний	15
6.1	Общие положения	15
6.2	Перевод на другой газ	17
6.3	Материалы	17
6.4	Очистка и техническое обслуживание	17
6.5	Прочность несущей конструкции	17
6.6	Герметичность газовых контуров	17
6.7	Соединения	17
6.8	Устойчивость аппарата, передвижные и переносные устройства	17
6.9	Запорная и регулирующая арматура	18
6.10	Ручки управления	18
6.11	Форсунки	18
6.12	Устройства зажигания	18
6.13	Защитные устройства	18
6.14	Устройство дистанционного управления	19
6.15	Термостаты и регулирование температуры воздуха	19
6.16	Электрооборудование	19
6.17	Безопасность эксплуатации при отказе подачи резервного питания	19
6.18	Электродвигатели и вентиляторы	20
6.19	Тепловая мощность	20
6.20	Перегрев баллона со сжиженным газом и (если применимо) места его установки	21
6.21	Температуры поверхностей различных частей аппарата	21
6.22	Температура монтажной плоскости	21
6.23	Температура регулирующих устройств и частей аппарата	21
6.24	Температура подачи воздуха	21
6.25	Зажигание	23
6.26	Перенос зажигания	24
6.27	Устойчивость пламени	24
6.28	Длина пламени	24
6.29	Горение	25
6.30	Безопасность эксплуатации	26
7	Маркировка и руководство по эксплуатации	26
7.1	Общие положения	26
7.2	Маркировочная табличка	26
7.3	Дополнительная маркировка	26
7.4	Руководство пользователя и инструкция по эксплуатации	26

ГОСТ 32430—2013

7.5 Инструкции по техническому обслуживанию	27
7.6 Маркировка упаковки	27
Приложение А (справочное) Подача воздуха и вентиляция	29
Приложение Б (справочное) Особые национальные условия	30
Приложение ДА (справочное) Сведения о соответствии межгосударственных стандартов ссылочным международным стандартам	32

**ВОЗДУХОНАГРЕВАТЕЛИ СМЕСИТЕЛЬНЫЕ ПЕРЕДВИЖНЫЕ И ПЕРЕНОСНЫЕ
НЕБЫТОВОГО НАЗНАЧЕНИЯ С ПРИНУДИТЕЛЬНОЙ КОНВЕКЦИЕЙ,
РАБОТАЮЩИЕ НА СЖИЖЕННЫХ УГЛЕВОДОРОДНЫХ ГАЗАХ**

Общие технические требования и методы испытаний

Non-domestic mobile and portable direct fired air heaters with forced convection for liquefied petroleum gas.
The general technical requirements and test methods

Дата введения — 2015—01—01

1 Область применения

Настоящий стандарт устанавливает требования к конструкции, безопасности, методам испытаний и маркировке передвижных и переносных смесительных воздухонагревателей небытового назначения с принудительной конвекцией и номинальной тепловой мощностью не более 180 кВт, предназначенных для сжигания газов третьего семейства (далее — аппараты).

Настоящий стандарт распространяется на следующие передвижные и переносные аппараты типа A₃ небытового назначения, оснащенные встроенными горелками и не предназначенные для использования в жилых помещениях:

- аппараты низкого давления, предназначенные для работы на бутане и /или пропане с давлением до 5,0 кПа включительно;
- аппараты среднего давления, предназначенные для работы на бутане и/или пропане с давлением более 5,0 кПа и до 200 кПа включительно.

Предполагается, что подача газа в аппараты, на которые распространяются требования настоящего стандарта, осуществляется от газового баллона с помощью регулятора давления.

Эти аппараты не оснащены устройством управления.

Существуют соответствующие неспециальные требования к тепловому процессу, которые имеют важнейшее значение для аппаратов, на которые распространяются требования настоящего стандарта:

- все тепло, образующееся в процессе горения газового топлива, должно использоваться для обогрева помещения;
- в процессе горения должны обеспечиваться соответствующие требования безопасности и полное сгорание газового топлива.

Настоящий стандарт не распространяется на аппараты, предназначенные для стационарной установки или оборудованные горелками, в которые подается жидкая фаза сжиженного газа.

Настоящий стандарт не распространяется на баллоны для сжиженных углеводородных газов или устанавливаемые на них регуляторы давления.

Методы испытаний, приведенные в настоящем стандарте, применяют при испытаниях типовых образцов.

2 Нормативные ссылки

В настоящем стандарте использованы нормативные ссылки на следующие стандарты:

ГОСТ 32028—2012 Клапаны автоматические отсечные для газовых горелок и аппаратов.
Общие технические требования и методы испытаний

ГОСТ 32029—2012 Термостаты (терморегуляторы) механические для газовых приборов. Общие технические требования и методы испытаний

ГОСТ 32032—2013 Краны для газовых аппаратов. Общие технические требования и методы испытаний

ГОСТ МЭК 60335-1—2008 Бытовые и аналогичные электрические приборы. Безопасность. Часть 1. Общие требования

ГОСТ МЭК 730-2-1—95 Автоматические электрические управляющие устройства бытового и аналогичного назначения. Дополнительные требования к электрическим управляющим устройствам для бытовых электроприборов и методы испытаний

ГОСТ IEC 60730-2-9—2011 (МЭК 60730-2-9:2008) Автоматические электрические управляющие устройства бытового и аналогичного назначения. Часть 2-9. Частные требования к термочувствительным управляющим устройствам

ГОСТ IEC 60034-5—2011 Машины электрические вращающиеся. Часть 5. Классификация степеней защиты, обеспечиваемых оболочками вращающихся электрических машин (Код IP)

П р и м е ч а н и е — При пользовании настоящим стандартом целесообразно проверить действие ссылочного стандарта в информационной системе общего пользования — на официальном сайте Федерального агентства по техническому регулированию и метрологии в сети Интернет или по ежегодно издаваемому информационному указателю «Национальные стандарты», который опубликован по состоянию на 1 января текущего года, и по соответствующим ежемесячно издаваемым информационным указателям, опубликованным в текущем году. Если ссылочный стандарт заменен (изменен), то при пользовании настоящим стандартом следует руководствоваться заменяющим (измененным) стандартом. Если ссылочный стандарт отменен без замены, то положение, в котором дана ссылка на него, применяется в части, не затрагивающей эту ссылку.

3 Термины и определения

В настоящем стандарте применены следующие термины с соответствующими определениями:

3.1 Аппарат и его составные части

3.1.1 воздухонагреватель непосредственного нагрева (воздухонагреватель смесительный): Аппарат, в котором продукты сгорания смешиваются с нагреваемым воздухом, подаваемым в помещение.

3.1.2 аппарат для отопления помещений: Аппарат с максимальной температурой нагретаемого воздуха, не превышающей температуру окружающей среды более чем на 80 °С.

3.1.3 коммерческий сушильный аппарат: Аппарат с максимальной температурой нагретаемого воздуха, превышающей температуру окружающей среды более чем на 80 °С. Эти аппараты не предназначены для отопления помещений.

3.1.4 передвижной (мобильный) отопительный аппарат: Автономный отопительный аппарат, подключаемый к системе газоснабжения с помощью гибкого шланга и сконструированный таким образом, чтобы его можно было передвигать без отключения от системы газоснабжения.

3.1.5 передвижной (транспортируемый) отопительный аппарат: Автономный отопительный аппарат, подключаемый к системе газоснабжения с помощью гибкого трубопровода и сконструированный таким образом, чтобы его можно было перемещать с помощью специальных устройств.

3.1.6 переносной (портативный) отопительный аппарат: Автономный отопительный аппарат, подключаемый к системе газоснабжения с помощью гибкого шланга и сконструированный таким образом, чтобы его можно было легко переносить.

3.1.7 аппарат с ручным управлением: Аппарат, в котором зажигание и все действия по его управлению во время эксплуатации выполняет пользователь.

3.1.8 соединение для подключения газа: Часть аппарата, предназначенная для подключения к системе газоснабжения.

3.1.9 низкотемпературная пайка: Пайка, при которой применяется припой с температурой плавления ниже 450 °С.

3.1.10 механические средства для достижения герметичности: Средства, обеспечивающие герметичность сборочного узла, состоящего из нескольких (обычно металлических) деталей без использования жидкостей, паст, лент и т. д., например:

- коническое соединение;
- соединение с использованием O-образных уплотнительных колец;
- соединение с использованием плоских уплотнительных прокладок;
- шпунтовое соединение;

- соединение с коническим наконечником;
- плоский уплотнительный узел с прокладочным кольцом.

3.1.11 **газовый тракт:** Часть аппарата между соединением для подключения к системе газоснабжения и горелкой(ами), которая содержит или передает газ.

3.1.12 **дроссель:** Устройство с калиброванным отверстием, установленное в газовом тракте, чтобы создать перепад давления и тем самым снизить до заданного значения давление газа перед горелкой при соответствующем давлении подачи или расходе газа.

3.1.13 **форсунка:** Деталь, через которую газ поступает в горелку.

3.1.14 **горелка:** Техническое устройство (узел), обеспечивающее сгорание газа.

3.1.14.1 **основная горелка:** Горелка, которая должна обеспечивать тепловую функцию аппарата, в основном именуемая как «горелка».

3.1.14.2 **запальная горелка:** Горелка, пламя которой должно зажигать другую горелку.

3.1.15 **устройство зажигания:** Устройство, предназначенное для воспламенения газа запальной или основной горелки любыми способами (например, пламя, электрическое устройство зажигания или другое устройство), которое может работать с перерывами или постоянно.

3.2 Устройства регулирования, управления и безопасности

3.2.1 **система управления автоматической горелки:** Система, состоящая, по меньшей мере, из программируемого блока управления и всех элементов устройства контроля пламени, у которой различные функциональные узлы могут быть скомпонованы в одном или нескольких корпусах.

3.2.2 **блок управления:** Запрограммированное устройство, управляющее последовательностью розжига горелки и запуска аппарата в работу, контролирующее систему безопасности и обеспечивающее защитное выключение при поступлении сигнала от устройства безопасности, например, при срабатывании выключателей.

3.2.3 **устройство контроля пламени:** Устройство, которое при наличии сигнала от детектора пламени поддерживает в открытом состоянии подачу газа к горелке, а в случае отсутствия контролируемого пламени отключает подачу газа.

3.2.4 **автоматический отсечной клапан:** Клапан, реагирующий на сигналы от устройств управления или безопасности, открывающийся при подаче на него электропитания и автоматически закрывающийся при прекращении электропитания.

3.2.5 **регулятор давления:** Устройство, поддерживающее в определенных пределах постоянное давление на выходе, независимо от изменения давления на входе и/или расхода газа.

3.2.6 **устройство регулирования расхода газа:** Устройство, позволяющее установить заданное значение расхода газа через горелку в соответствии с условиями газоснабжения. Регулировка может быть плавной (регулирующим винтом) или дискретной (замена дросселя). Действие по изменению настройки этого устройства называется «регулировка расхода газа». Регулирующий винт настраиваемого регулятора рассматривается как устройство для регулирования расхода газа. В этом случае на маркировочной табличке аппарата и в инструкции по эксплуатации следует указать пределы диапазона регулировки.

3.2.7 **задающее устройство:** Устройство, контролирующее подачу газа в различные горелки и регулирующее скорость потока.

3.2.8 **устройство управления воздушным потоком:** Регулирующее устройство, обеспечивающее достаточный поток воздуха для горения и, если это необходимо, предварительной продувки.

3.2.9 **устройство регулирования подачи первичного воздуха:** Устройство, позволяющее установить необходимое значение подачи первичного воздуха в горелку в соответствии с условиями эксплуатации. Действие по изменению настройки этого устройства называется «регулировка подачи первичного воздуха».

3.2.10 **вспомогательные устройства:** Дополнительные устройства аппарата, прямо или косвенно воздействующие на подачу газа:

- таймеры;
- термостаты;
- установочные устройства и устройства блокировки приборов;
- устройства контроля пламени;
- многопозиционные исполнительные устройства;
- автоматические исполнительные устройства.

3.2.11 **термостат:** Устройство, поддерживающее в автоматическом режиме на постоянном уровне заданную температуру.

3.2.12 защитный термостат: Устройство, вызывающее защитное выключение и блокировку повторного запуска, если при недопустимых условиях эксплуатации аппарата температура подаваемого воздуха превышает определенное заданное значение.

3.2.13 многофункциональное устройство: Устройство, выполняющее, по крайней мере, две функции, одна из которых является функцией выключения аппарата. Функциональные части устройства, установленные в одном корпусе и по отдельности не являющиеся эффективными.

3.3 Эксплуатация аппарата

3.3.1 объемный расход V : Объем газа, потребляемый аппаратом в единицу времени при непрерывной работе.

Примечание — Объемный расход выражается в кубических метрах в час ($\text{м}^3/\text{ч}$); литрах в минуту ($\text{л}/\text{мин}$); кубических дециметрах в час ($\text{дм}^3/\text{ч}$); кубических дециметрах в секунду ($\text{дм}^3/\text{с}$).

3.3.2 массовый расход M : Масса газа, потребляемая аппаратом в единицу времени при непрерывной работе.

Примечание — Массовый расход выражается в килограммах в час ($\text{кг}/\text{ч}$); граммах в час ($\text{г}/\text{ч}$).

3.3.3 тепловая мощность Q , кВт: Производство объемного или массового расхода и теплоты сгорания газа, приведенного к стандартным условиям.

3.3.4 номинальная тепловая мощность Q_n , кВт: Значение тепловой мощности, заявленное производителем.

3.3.5 пусковая мощность: Средняя тепловая мощность пилотной горелки (если таковая имеется), измеренная в течение времени открытия и выраженная в процентах от номинальной тепловой мощности.

3.3.6 квалифицированный специалист: Специалист, обладающий техническими знаниями и практическим опытом, которые отвечают конкретным требованиям.

3.3.7 перенастройка аппарата: Регулировка аппарата, выполняемая квалифицированным специалистом, с целью перевода аппарата на работу с другим типом газа.

3.3.8 фиксирование устройства регулирования: Стопорение устройства регулирования изготовителем или квалифицированным специалистом с помощью винта или аналогичного приспособления. Устройство регулирования в этом положении считается «зафиксированным».

3.3.9 опломбирование устройства регулирования: Фиксирование устройства регулирования с использованием материалов, разрушающихся при любой попытке изменить настройку, что делает очевидным вмешательство в регулировку. Устройство регулирования в этом положении считается «опломбированным».

3.3.10 отключение устройства регулирования: Перевод устройства регулирования (например, температуры, давления и т. д.) в нерабочее состояние и опломбирование его в этом положении; аппарат при этом функционирует так, как будто устройство регулирования было удалено.

3.3.11 продувка: Механическая подача воздуха в камеру сгорания для удаления газо-воздушной смеси, которая может там находиться.

3.3.12 температура нагнетаемого воздуха: Максимальная температура нагнетаемого воздуха, измеренная по дуге на расстоянии 1,5 м от выходного отверстия аппарата.

3.3.13 устойчивость пламени: Свойство пламени оставаться на огневых отверстиях горелки или в зоне устойчивости пламени, предусмотренной конструкцией.

3.3.14 отрыв пламени: Полный или частичный отрыв основания пламени от огневых отверстий горелки или зоны устойчивости пламени, предусмотренной конструкцией.

3.3.15 проскок пламени: Явление, связанное с проникновением пламени в корпус горелки.

3.3.16 желтые языки пламени: Желтый оттенок верхней части голубого конуса пламени.

3.3.17 время выключения (горелка с ручным управлением): Интервал времени с момента погасания контролируемого пламени до прекращения подачи газа к горелке, которое обеспечивает термoeлектрическое устройство контроля пламени.

3.3.18 время выключения (автоматическая горелка): Интервал времени с момента погасания контролируемого пламени до момента, когда система управления автоматической горелки инициирует сигнал на прекращение подачи газа к горелке.

3.3.19 время безопасности (горелка с ручным управлением): Интервал времени с момента воспламенения контролируемого пламени до момента, когда термoeлектрическое устройство контроля пламени начинает самостоятельно обеспечивать подачу газа к горелке.

3.3.20 время безопасности (автоматическая горелка): Интервал времени при зажигании горелки между сигналом на открытие подачи газа к горелке и закрытием подачи газа, если в конце этого интервала отсутствует сигнал о наличии пламени.

3.3.21 защитное выключение: Процесс, который осуществляется немедленно после срабатывания устройства безопасности или неисправности в системе управления автоматической горелкой и при выходе горелки из строя.

Примечание — В результате состояние системы определяется отключением электропитания отсечных газовых клапанов и устройства зажигания.

3.3.22 блокировка

3.3.22.1 энергонезависимая блокировка: Состояние системы после защитного выключения, при котором повторный запуск аппарата возможен только после разблокировки системы вручную и более никакими другими средствами.

3.3.22.2 энергозависимая блокировка: Состояние системы после защитного выключения, при котором повторный запуск аппарата возможен после прерывания электропитания и его последующего восстановления.

3.4 Газы

3.4.1 испытательные газы: Газы, предназначенные для проверки эксплуатационных характеристик аппаратов, работающих на газообразных видах топлива, подразделяющиеся на эталонные и предельные газы.

3.4.2 эталонный газ: Испытательный газ, с которым аппараты работают при нормальных условиях, когда он подается с соответствующим номинальным давлением.

3.4.3 предельный газ: Испытательный газ, имеющий крайние отклонения характеристик газов, для которых аппараты были разработаны.

3.4.4 давление газа P , Па (кПа): Статическое давление движущегося газа, взаимосвязанное с атмосферным давлением, измеренное под прямым углом к направлению потока газа.

3.4.5 давление подачи газа: Разность между статическим давлением газа, измеренным на входе в аппарат, и атмосферным давлением.

3.4.6 номинальное давление P_n : Давление, при котором аппараты работают в нормальных условиях, когда они снабжаются соответствующим эталонным газом.

3.4.7 предельное давление P_{max} , P_{min} : Давление, значение которого соответствуют крайним условиям газоснабжения аппарата.

3.4.8 давление настройки: Давление газа, измеренное на входе в аппарат, необходимое для достижения тепловой мощности при работе с испытательным газом.

3.4.9 парадавлений: Комбинация двух постоянных по отношению друг к другу давлений подводящего газа, позволяющая обеспечить при работе на бутане и пропане одинаковую тепловую мощность при использовании одной и той же форсунки.

3.4.10 относительная плотность d : Отношение масс равных объемов сухого газа и сухого воздуха при одной и той же температуре и давлении.

3.4.11 теплота сгорания газа H , МДж/м³ (МДж/кг): Количество тепла, полученное при полном сгорании и постоянном давлении, равном 101,325 кПа, единицы объема или массы газа, составляющего горючую смесь, принимаемую при стандартных условиях, к которым должны быть приведены продукты сгорания.

Примечание — Следует различать высшую H_s и низшую H_f теплоту сгорания, при которых вода, полученная при сгорании, предположительно находится соответственно в конденсированном или парообразном состоянии.

Высшая и низшая теплота сгорания выражается в мегаджоулях на кубический метр (МДж/м³) сухого газа при стандартных условиях; мегаджоулях на килограмм (МДж/кг) сухого газа.

3.4.12 число Воббе W : Отношение теплоты сгорания газа к единице объема и корню квадратному из его относительной плотности при одинаковых стандартных условиях

$$W_s = \frac{H_s}{\sqrt{d}} \quad (1)$$

Примечание — В зависимости от используемой высшей или низшей теплоты сгорания различают соответственно высшее число Воббе W_s и низшее число Воббе W_f .

Показатель Воббе выражается в мегаджоулях на кубический метр (МДж/м³) сухого газа; мегаджоулях на килограмм (МДж/кг) сухого газа.

3.5 Условия эксплуатации и проведения измерений

3.5.1 **стандартные условия:** Условия, при которых температура равна 15 °С и абсолютное давление равно 101,325 кПа для объемов сухого газа и воздуха.

3.5.2 **холодное состояние:** Состояние аппарата, необходимое для проведения отдельных испытаний и позволяющее неработающему аппарату достигнуть теплового равновесия при комнатной температуре.

3.5.3 **горячее состояние:** Состояние аппарата, необходимое для проведения отдельных испытаний, достигаемое при нагреве до теплового равновесия при номинальной тепловой мощности.

3.6 Маркировка аппарата и упаковка

3.6.1 **страна прямого назначения:** Страна, для которой аппарат был сертифицирован и которая указана изготовителем в качестве страны назначения; на момент поступления в обращение на рынке и/или монтажа аппарат должен быть работоспособен без регулировок или модификаций на одном из газов, используемых в этой стране, при соответствующем давлении питания.

Примечание — В качестве страны прямого назначения могут быть указаны несколько стран, если аппарат в текущем состоянии настройки может использоваться в каждой из этих стран.

3.6.2 **страна косвенного назначения:** Страна, для которой аппарат был сертифицирован, но для которой он не подходит в текущем состоянии настройки.

Примечание — Последующие модификации или регулировки необходимы для того, чтобы аппарат мог безопасно и правильно использоваться в этой стране.

4 Классификация

4.1 Классификация газов

В зависимости от числа Воббе газы классифицируют на три семейства, которые в свою очередь делят на группы. В таблице 1 приведены группы газов третьего семейства, используемые в настоящем стандарте.

Т а б л и ц а 1 — Классификация газов

Семейство газов	Группы газов	Высшее число Воббе, МДж/м ³ при 15 °С и 101,325 кПа	
		минимальное	максимальное
Третье семейство	В/Р	72,9	87,3
	Р	72,9	76,8

4.2 Классификация аппаратов низкого давления

Аппараты низкого давления классифицируют по категориям в зависимости от типа газа, для использования с которым они предназначены. В каждой стране должны применяться лишь некоторые из категорий, указанных ниже, с учетом местных условий газоснабжения (тип газа и давление). Если категория аппарата не соответствует требованиям, изложенным в настоящем стандарте, то он не должен быть установлен.

Настоящий стандарт распространяется только на аппараты следующих категорий:

Категория $I_{3B/P(30)}$ — аппараты, которые могут работать на газах третьего семейства (пропан, бутан или их смеси) без регулировки при номинальном давлении от 2,8 до 3,0 кПа.

Категория $I_{3B/P(50)}$ — аппараты, которые могут работать на газах третьего семейства (пропан, бутан или их смеси) без регулировки при номинальном давлении 5,0 кПа.

Категория $I_{3+(28-30/37)}$ — аппараты, которые могут работать на газах третьего семейства (пропан и бутан) с парой давлений без регулировки аппарата. Аппараты данной категории должны работать без регулировки на бутане при номинальном давлении от 2,8 до 3,0 кПа и на пропане при номинальном давлении 3,7 кПа.

Категория $I_{3P(30)}$ — аппараты, которые могут работать на газе третьего семейства группы Р (пропан) без регулировки при номинальном давлении 3,0 кПа.

Категория $I_{3P(37)}$ — аппараты, которые могут работать на газе третьего семейства группы Р (пропан) без регулировки при номинальном давлении 3,7 кПа.

Категория $I_{ЗР(50)}$ — аппараты, которые могут работать на газе третьего семейства группы Р (пропан) без регулировки при номинальном давлении 5,0 кПа.

4.3 Классификация аппаратов среднего давления

Аппараты среднего давления классифицируют по категориям в зависимости от типа газа, для использования с которым они предназначены, т. е. $I_{ЗВ,Р}$ и $I_{ЗР}$.

Примечание — Для целей настоящего стандарта при классификации аппаратов среднего давления применяют аналогичный подход, что и в разделе 4.2.

4.4 Классификация аппаратов по способу отвода продуктов сгорания

В настоящем стандарте рассматриваются аппараты типа A_3 , которые не подключены к дымоходу или системе отвода продуктов сгорания за пределы помещения, где они установлены, и имеют вентилятор, расположенный перед камерой сгорания.

5 Требования безопасности и требования к конструкции

5.1 Общие положения

Если не указано иное, соблюдение требований к конструкции должно быть проверено в процессе технического осмотра аппарата и прилагаемых к нему инструкций. Требования по технике безопасности должны быть проверены в соответствии с разделом 6.

Перенастройка компонентов аппарата, имеющих заводскую настройку, не допускается.

Регуляторы подачи первичного воздуха и регуляторы расхода газа имеют заводскую настройку, которая не подлежит перенастройке.

5.2 Перевод на другой газ

Данный аппарат рассчитан на один тип газа, одно рабочее давление и одну пару давлений. Переналадка на другой газ или другое рабочее давление, или пару давлений не допускаются.

5.3 Материалы

Качество и толщина материалов, используемых при изготовлении аппарата, должны обеспечивать постоянство характеристик безопасности и конструктивных характеристик во время эксплуатации аппарата.

В частности, все детали аппарата должны выдерживать механические, химические и термические нагрузки, которым они могут подвергаться во время эксплуатации. В обычных условиях эксплуатации, обслуживания и регулировки изменение материалов конструкции аппарата не допускается, если эти изменения могут отрицательно повлиять на работу и производительность аппарата. Детали из листового металла, не выполненные из коррозионно-стойких материалов, должны иметь эффективную защиту от коррозии.

Использование асбеста или асбестосодержащих материалов не допускается. Использование материалов из меди на участках, где температура нагрева превышает 100 °С, не допускается.

Для газовых коммуникаций не должны использоваться припой с температурой плавления ниже 450 °С.

Любая тепло- или звукоизоляция должна быть надежно установлена и защищена от механических повреждений.

Материалы, применяемые в аппарате, должны быть негорючими.

5.4 Очистка и техническое обслуживание

Все детали аппарата, которые нуждаются в очистке, должны быть легкодоступными без необходимости их перемещения или демонтажа. Съёмные детали должны заменяться легко и правильно. Конструкция аппарата должна затруднять неправильную установку деталей.

Следует исключить острые края и кромки, которые могут привести к травме, например, при очистке и техническом обслуживании.

Регулирующие клапаны и вентили в газовом контуре должны быть расположены так, чтобы облегчить их регулировку, техническое обслуживание и замену квалифицированным персоналом.

5.5 Прочность несущей конструкции

Конструкция аппарата должна быть такой, чтобы в нормальных условиях эксплуатации, технического обслуживания и транспортирования не возникало смещение, деформация или повреждение составных частей, которые могли бы повлиять на характеристики безопасности аппарата.

5.6 Герметичность газового контура и соединений

5.6.1 Общие положения

Отверстия для винтов, шурупов и штифтов, предназначенные для монтажа некоторых деталей аппарата, не должны проникать в газовый контур. Толщина перемычек между отверстиями и полостями газового контура должна быть не менее 1 мм. Данное требование не касается отверстий для измерений.

Герметичность узлов, связанных с газовым контуром, должна обеспечиваться посредством уплотнений «металл — металл» или стыками с уплотняющими деталями (например, шайбы, уплотнительные кольца или прокладки).

Для частей, которые не демонтируются при обычном техническом обслуживании, как, например, запорная арматура или форсунки, допускается применение герметиков для резьбы.

Не допускается применять мягкие припои для обеспечения надежности соединений газового контура.

Съемные или резьбовые детали трубопроводов, которые можно демонтировать при обычном техническом обслуживании, должны сохранять герметичность также после замены прокладок (если имеются).

5.6.2 Проверка герметичности соединений

5.6.2.1 Аппараты низкого давления

В условиях испытаний, указанных в 6.6.2.1, фиксируемая утечка не должна превышать 0,10 дм³/ч.

5.6.2.2 Аппараты среднего давления

В условиях испытаний, указанных в 6.6.2.2, фиксируемая утечка не должна превышать 0,10 дм³/ч.

Данные требования должны выполняться после проведения всех испытаний аппарата, до демонстрации компонентов, использованных в испытаниях аппарата на герметичность.

5.7 Соединения

Торец штуцера для подачи газа должен располагаться так, чтобы обеспечить свободное движение наконечника шланга; подача газа должна быть одним из следующих типов:

- a) с наконечником шланга для надежного подключения гибкой трубки с помощью хомута или аналогичного способа;
- b) с конусным патрубком либо с муфтой с плоской опорной поверхностью или резьбовой муфтой.

5.8 Устойчивость воздушонагревателей, транспортирование и приспособления для транспортирования

5.8.1 Передвижные аппараты

Конструкция аппарата должна обеспечивать его безопасное транспортирование. Для целей транспортирования конструкция аппарата должна предусматривать ручки, петли или проушины. Любое тяжелое кольцо или петля должны иметь внутренний диаметр не менее 60 мм.

5.8.2 Передвижные и переносные аппараты

При испытаниях в соответствии с 6.8.2 аппарат не должен опрокидываться при наклоне в любую сторону под углом в 15° к горизонтали.

Для воздушонагревателей, в конструкцию которых входит газовый баллон, испытания должны проводиться по очереди с газовыми баллонами всех размеров, рекомендованных изготовителем. Испытания проводятся как с пустым, так и полным газовым баллоном.

5.8.3 Передвижные аппараты

Устройства, в конструкцию которых входят колеса или ролики, должны иметь приспособления, препятствующие случайному перемещению во время использования устройства. Колеса, ролики и их монтажные крепления должны быть достаточно прочными, чтобы выдержать вес устройства вместе с полным газовым баллоном (если установка баллона предусмотрена).

5.9 Запорная и регулирующая арматура

5.9.1 Общие положения

Аппарат должен быть снабжен запорной и регулирующей арматурой, которая необходима для нормальной эксплуатации устройства пользователем и была расположена в легкодоступных местах.

Запорная и регулирующая арматура должна располагаться таким образом, чтобы ее механическая прочность, эксплуатация, использование и доступность не были нарушены в ходе операций, которым она подвергается в нормальных условиях эксплуатации аппарата; кроме того, должна быть обеспечена защита запорной и регулирующей арматуры от внешнего загрязнения.

Запорная арматура должна быть установлена так, чтобы исключить случайное смещение относительно линии подачи газа. Должна быть предусмотрена возможность индивидуальной замены каждого запорного устройства.

Также должна быть предусмотрена возможность демонтажа отдельных деталей запорных кранов и вентилей для удобства их обслуживания.

5.9.2 Запорная арматура

Все запорные устройства должны отвечать требованиям *ГОСТ 32032*.

5.9.3 Многофункциональные регулирующие устройства

Все многофункциональные регулирующие устройства должны отвечать требованиям [1].

5.10 Ручки управления

5.10.1 Конструкция

Из конструкции аппарата должно быть понятно, какая из ручек управления управляет какой из горелок. Ручки управления должны располагаться относительно друг друга так, чтобы движение одной ручки не вызывало непреднамеренное изменение положения соседней ручки.

Ручки управления должны быть спроектированы так, чтобы их невозможно было установить в неправильном положении, и чтобы они не могли прийти в движение самостоятельно. Форма ручек управления должна быть такой, чтобы оператор мог легко ими манипулировать.

Если ручки управления действуют путем поворота, закрывание должно осуществляться по часовой стрелке.

Манипулирование ручками управления не должно вызывать случайное смещение устройства.

5.10.2 Маркировка

5.10.2.1 Краны и вентили с фиксированным положением


Положения «закрыто», «открыто» и (если применимо) положение «пониженный расход» должны быть помечены хорошо заметной, понятной и стойкой маркировкой.

Положение «закрыто» регулирующей арматуры должно обозначаться полным кругом диаметром не менее 3 мм. Такая маркировка должна быть идентичной для всей регулирующей арматуры на одном воздухонагревателе.

Маркировка закрытого положения любого вентиля или крана должна быть такой, чтобы ее было невозможно перепутать с маркировкой открытого положения.

Любое специальное положение устройства зажигания и/или любая специальная кнопка для включения зажигания должны иметь четкое соответствующее обозначение (например, «звездочка»).

Данные положения должны определяться однозначно в большинстве случаев с помощью следующих символов:

- положение «макс. расход» — большое пламя;
- положение «пониженный расход» — небольшое пламя;
- диапазон расхода — треугольник ;

шкала 1 2 3 4 или 4 3 2 1.

Допускается и другая маркировка при условии, если она не вводит в заблуждение пользователя.

5.10.2.2 Краны и вентили с плавной регулировкой

Для кранов и вентилей с плавной регулировкой положение «закрыто» должно быть помечено стрелкой, наконечник которой указывает на полный круг, например:



Допускается и другая маркировка при условии, если она не вводит в заблуждение пользователя.

5.11 Форсунки

Форсунки должны быть съемными.

На форсунках должна быть нанесена нестираемая маркировка с указанием преимущественно диаметра сопла в сотых долях миллиметра.

Использование регулируемых форсунок не допускается.

5.12 Устройства зажигания

В аппарат должно быть встроено устройство зажигания, которое должно обеспечивать быстрое и безотказное зажигание.

Все компоненты устройства зажигания должны быть рассчитаны таким образом, чтобы исключить повреждение или случайное смещение во время эксплуатации. Устройство зажигания и горелки должны быть расположены относительно друг друга так, чтобы обеспечивать удовлетворительную эксплуатацию всего аппарата.

5.13 Защитные устройства

5.13.1 Общие положения

Работа регулирующей арматуры, установленной внутри или снаружи аппарата, не должна создавать препятствий для работы любого защитного устройства.

5.13.2 Устройства контроля пламени

Во всех аппаратах должно быть предусмотрено устройство контроля пламени.

Наличие пламени должно регистрироваться:

- термозлектрическим устройством контроля пламени или
- контролем пламени автоматом горения.

Требуется как минимум один датчик пламени.

Если основная горелка зажигается запальной горелкой, перед включением подачи газа на основную горелку должно быть зафиксировано наличие пламени на запальной горелке.

5.13.2.1 Устройства ручного управления

Термозлектрическое устройство контроля пламени должно соответствовать требованиям [2]. Данное устройство должно быть установлено только на аппаратах с ручным управлением при тепловой мощности менее 120 кВт. Данное термозлектрическое устройство должно быть установлено так, чтобы обеспечивать надежную работу аппарата. Чувствительный элемент устройства контроля пламени должен контролировать только одну горелку.

Данное устройство должно обеспечивать отключение аппарата с блокировкой повторного запуска в случае отсутствия пламени либо при повреждении чувствительного элемента, либо при повреждении соединения между чувствительным элементом и устройством, реагирующим на сигнал чувствительного элемента.

Устройство должно предусматривать блокировку зажигания или блокировку повторного запуска.

Аппарат не должен включать в себя какое-либо устройство, которое может привести к выходу из строя устройства контроля пламени; тем не менее, в процессе зажигания допускается временная подача газа при отсутствии пламени в условиях испытаний по 6.13.2.1.

Время срабатывания термозлектрического устройства контроля пламени при зажигании и погасании для горелок с ручным управлением:

а) согласно условиям испытаний по 6.13.2.1, *перечисление а*), время срабатывания при зажигании не должно превышать 20 с;

б) согласно условиям испытаний по 6.13.2.1, *перечисление б*), время погасания пламени не должно превышать 25 с.

5.13.2.2 Автоматические аппараты

Автоматические системы управления горелками должны соответствовать [3], за исключением класса электрической защиты, надежности, маркировки и инструкций по эксплуатации.

Автоматические запорные клапаны должны соответствовать требованиям ГОСТ 32028.

В случае погасания пламени устройство контроля должно вызывать защитное отключение системы с энергонезависимой блокировкой без возможности перезапуска. Попытка повторного зажигания путем восстановления искры, автоматического перезапуска цикла или другими средствами должна быть заблокирована. Повторный запуск должен быть возможен только после ручного возврата.

Время срабатывания зажигания, время погасания и процедура продувки для аппаратов с автоматическим управлением горелками:

а) Максимальное время срабатывания зажигания установлено изготовителем.

Если тепловая нагрузка запальной горелки не превышает 0,25 кВт, требования отсутствуют.

При номинальной тепловой нагрузке запальной горелки свыше 0,25 кВт или при прямом зажигании главной горелки время срабатывания зажигания выбирается изготовителем так, чтобы зажигание соответствовало требованиям 5.25.

Данное требование считается выполненным, если максимальное время срабатывания зажигания определяется согласно условиям испытаний по 6.13.2.2 а) и соответствует следующим требованиям:

Время срабатывания зажигания должно составлять $\leq \frac{5000}{Q_{ign}}$ и не должно превышать 10 с, где Q_{ign} —

тепловая нагрузка запальной горелки, кВт.

б) Время погасания запальной и основной горелок не должно превышать 1 с.

в) Процедура предварительной продувки для автоматических воздухонагревателей должна проводиться перед каждым зажиганием основной горелки (т. е. перед одной попыткой или перед несколькими идущими подряд попытками автоматического зажигания), кроме случаев, когда выполняется одно из следующих условий:

- аппарат оборудован горелкой с постоянным или периодически включаемым зажиганием;
- если тепловая нагрузка превышает 0,25 кВт, а газовый контур оборудован двумя одновременно закрывающимися клапанами, как минимум, класса С или классов В и D.

Согласно условиям испытаний по 6.13.2.2 е) продолжительность должна составлять:

- как минимум, 5 с при расходе воздуха, соответствующем тепловой нагрузке, — для воздухонагревателей, где предварительная продувка проводится на всем поперечном сечении впускного отверстия камеры сгорания;

- как минимум, 15 с — для других воздухонагревателей.

5.13.3 Состав газового контура

5.13.3.1 Аппараты с ручным управлением

а) Аппараты низкого давления

Для устройств с ручным зажиганием требуются два последовательно включаемых отсечных клапана, как минимум, классов С и D либо газовый клапан и устройство контроля пламени. Термозлектрическое устройство контроля пламени относится к клапанам класса С.

б) Аппараты среднего давления

Для воздухонагревателей с ручным зажиганием требуются два последовательно включаемых отсечных клапана, один из которых должен быть, как минимум, класса В, а другой, как минимум, класса С. Термочувствительное устройство контроля пламени относится к клапанам класса С.

5.13.3.2 Автоматические аппараты

Аппараты с автоматическим зажиганием должны управляться двумя последовательно включаемыми клапанами защитного отключения, оба из которых должны относиться, как минимум, к классу В.

5.13.3.3 Защитное отключение

Система контроля пламени и защита от перегрева должны вызывать закрытие всех запорных клапанов во всех указанных системах. После отключения ни один вентилятор не должен отключаться до отключения подачи питания на защитные запорные клапаны.

5.13.4 Устройства контроля расхода воздуха

Если в системе применяется горелка с принудительной подачей воздуха, данная горелка должна быть оборудована подходящим устройством контроля расхода воздуха во время зажигания и работы горелки. Прекращение подачи воздуха во время зажигания или работы горелки должно приводить к защитному отключению системы. Устройство контроля расхода воздуха должно быть испытано в состоянии «нет подачи воздуха» на функционирование защитного отключения перед запуском.

Проверка необходимого расхода воздуха осуществляется следующим образом:

а) путем измерения перепада давлений, где проверка может показать, что данное устройство обеспечивает удовлетворительный и надежный контроль расхода воздуха во время предварительной продувки, зажигания и работы горелки;

б) путем измерения расхода воздуха;

в) другими способами.

Согласно условиям испытаний, приведенным в 6.13.4, должны выполняться требования, соответствующие 5.13.4.1 и 5.13.4.2 (в зависимости от способа контроля расхода воздуха).

5.13.4.1 Контроль давления воздуха горения

Должно быть выполнено одно из требований:

- если напряжение питания вентилятора постепенно понижается, подача газа должна быть отключена до того, как содержание СО превысит 0,2 %;

- если напряжение соответствует содержанию СО более 0,1 %, перезапуск из холодного состояния должен быть невозможен.

5.13.4.2 Контроль за потоком воздуха для сгорания

Должно быть выполнено одно из требований:

- если трубопровод подачи воздуха постепенно перекрывается, подача газа должна быть отключена до того, как содержание СО превысит 0,2 %;

- если напряжение соответствует содержанию СО более 0,1 %, перезапуск из холодного состояния должен быть невозможен.

5.14 Устройство дистанционного управления

Если аппарат может управляться дистанционно с помощью регуляторов температуры или таймеров, электрическое подключение этих органов управления должно быть возможно без нарушения внутренних соединений в аппарате за исключением целевых промежуточных соединений. Если аппарат установлен в соответствии с указаниями изготовителя, то вследствие отказа любого устройства регулирования температуры воздуха не должны возникать опасные ситуации.

5.15 Термостаты и контроль температуры воздуха

5.15.1 Термостаты

Полностью механические термостаты должны соответствовать *ГОСТ 32029*.

5.15.2 Управление температурой воздуха (комнатный термостат)

Если в системе установлен контроллер температуры воздуха, он должен быть встроен в аппарат изготовителем либо в инструкции изготовителя должен быть указан порядок установки такого устройства.

5.15.3 Устройство защиты от перегрева

В конструкцию должно быть включено устройство защиты от перегрева, которое вызывает отключение и постоянную блокировку перезапуска в случае перегрева. Выход из строя устройства защиты от перегрева должен вызывать защитное отключение и блокировку.

Температура срабатывания устройства защиты от перегрева должна быть установлена и зафиксирована на заводе-изготовителе.

Если контроль факела обеспечивается не термозлектрическим термоконтроллером прямого действия, а иными способами, функция отключения не должна зависеть от работы контроля факела. В частности, устройство защиты от перегрева не должно быть соединено последовательно с датчиком пламени или напряжением питания от блока управления к любому автоматическому запорному клапану и не должно срабатывать во время нормальной циклической работы устройства, например, вследствие действий комнатного термостата или таймера.

Устройство защиты от перегрева должно быть установлено так, чтобы при испытаниях в соответствии с 6.16.3 подача газа на горелку отключалась, чтобы предотвращать:

- a) повышение температуры поверхности по 6.21, над значениями температуры, указанными в 5.21, более чем на 30 °С;
- b) любое повреждение устройства;
- c) повышение температуры подачи воздуха по 6.24, более чем на 50 °С;
- d) опасное состояние.

5.16 Электрооборудование

Электрооборудование аппарата должно соответствовать применимым требованиям [4] за исключением случаев, указанных ниже:

Если автоматические органы регулировки или защитные устройства являются частью электрооборудования, их безопасность должна отвечать применимым требованиям *ГОСТ МЭК 730-2-1* либо *ГОСТ IEC 60730-2-9*.

Если аппарат оборудован электронными устройствами или электронными системами, обеспечивающими функции безопасности, эти устройства или системы должны отвечать требованиям *ГОСТ МЭК 730-2-1 (часть 2)* в части уровня защищенности по электромагнитной совместимости, установленного в [3].

Минимальная степень защиты, предусмотренная для электрических шкафов и электродвигателей, должна соответствовать классу IP44 по *ГОСТ IEC 60034-5*.

5.17 Безопасность эксплуатации при отказе подачи резервного питания

Прекращение и последующее восстановление подачи напряжения в любой момент во время запуска или во время работы аппарата должны приводить к:

- a) продолжению работы в безопасном режиме либо защитному выключению — для воздухонагревателей с ручным управлением;
- b) отключению подачи газа на основную горелку либо защитному выключению — для автоматических воздухонагревателей.

Прекращение и последующее восстановление подачи напряжения не должно приводить к блокированию функции отключения.

5.18 Электродвигатели и вентиляторы

Направление вращения электродвигателей и вентиляторов должно быть четко и наглядно отмечено. И электродвигатели, и вентиляторы должны быть установлены так, чтобы свести к минимуму уровень шума и вибрации. Точки смазки, если имеются, должны быть легкодоступны.

Должна быть предусмотрена защита от попадания крупных предметов в вентилятор, чтобы свести к минимуму риск блокирования и предотвратить случайную травму персонала. Это требование считается выполненным, если блокируется введение испытательных штифтов согласно *ГОСТ МЭК 60335-1*.

5.19 Тепловая мощность

5.19.1 Проверка номинальной тепловой мощности

Согласно условиям испытаний по 6.19.1 тепловая мощность не должна отличаться более чем на 5 % от номинальной тепловой мощности, указанной изготовителем.

5.19.2 Проверка тепловой мощности пускового газа

Согласно условиям испытаний по 6.19.2 тепловая мощность пускового газа не должна отличаться более чем на 5 % от расчетной тепловой мощности пускового газа, указанной изготовителем.

5.20 Перегрев баллона со сжиженным газом и (если применимо) места его установки

Если аппарат имеет место установки или кронштейн для газового баллона, должны выполняться требования 5.20.1 и 5.20.2.

В случае испытаний согласно пункту 6.20 не допускается перегрев, который может привести к повышению давления пара сверх уровня, указанного в таблице 2:

- a) через 1 час — при всех горелках, работающих на полной нагрузке;
- b) в течение 30 минут — после полного выключения аппарата.

Т а б л и ц а 2 — Максимально допустимое повышение давления в баллоне со сжиженным газом

Температура окружающего воздуха, °С	Давление, кПа	
	G30	G31
15	40	110
20	45	117
25	50	128

П р и м е ч а н и е — Данное повышение давления соответствует превышению температуры на 5 °С над температурой окружающей среды.

Повышение температуры над температурой окружающей среды не должно быть более 30 °С в любой точке, которая может находиться в контакте с гибкой трубкой или шлангом.

5.21 Температуры поверхностей различных частей аппарата

По условиям, приведенным в 6.21, температура поверхностей различных частей аппарата, указанных ниже, не должна превышать установленные предельные значения.

Температура рабочих частей аппарата и поверхностей, находящихся на расстоянии до 25 мм от таких частей, не должна превышать температуру окружающей среды на:

- 35 °С для металлов или сопоставимых материалов;
- 45 °С для керамики или сравнимых материалов;
- 60 °С для пластмасс или эквивалентных материалов.

Температура других поверхностей аппарата должна превышать температуру окружающей среды не более чем на 80 °С. Данное требование не распространяется на щитки и решетки, через которые подается нагретый воздух, а также поверхности, находящиеся на расстоянии до 20 мм от аппарата.

Подключение линии подачи газа должно располагаться так, чтобы его температура не превышала температуру окружающей среды более чем на 30 °С.

5.22 Температура монтажной плоскости

Согласно условиям испытаний, указанным в пункте 6.22, работа аппарата не должна приводить к превышению температуры монтажной плоскости над температурой окружающей среды более чем на 50 °С.

5.23 Температура регулирующих устройств и частей аппарата

Согласно условиям испытаний, указанным в 6.23, температура корпусов кранов, клапанов и частей аппаратов не должна превышать значения, рекомендованные изготовителем, для температуры окружающей среды, равной 20 °С.

5.24 Температура подачи воздуха

Согласно условиям испытаний, указанным в 6.24, температура подачи воздуха комнатного обогревателя может превышать температуру окружающей среды не более чем на 70 °С. Температура подачи воздуха для промышленных сушилок не ограничивается.

5.25 Зажигание

5.25.1 Общие сведения

Зажигание запальной горелки (или основной горелки, если запальная горелка не предусмотрена), должно осуществляться с легкодоступной точки и с помощью устройства зажигания, встроенного в аппарат.

Запальные горелки и устройства зажигания должны быть защищены конструктивно и позиционно от уменьшения или погасания факела, например, из-за потока воздуха, продуктов сгорания, перегрева, конденсации или коррозии.

Запальные горелки и устройства зажигания, а также их крепление должны иметь такую конструкцию, которая может быть жестко и правильно закреплена относительно всех частей аппарата и горелки, за работу которых они отвечают.

В случае если устройство зажигания оборудовано периодическим генератором высокого напряжения (более 20 искр на каждом выходе за каждый 3-секундный цикл возбуждения), все выходы высокого напряжения должны быть предусмотрены как электрически активные. Согласно *ГОСТ МЭК 60335-1* должна быть предусмотрена специальная защита от удара током.

В случае с автоматическими аппаратами искра зажигания или другое средство зажигания не должны срабатывать до завершения периода предварительной продувки и должны быть деактивированы по окончании или до окончания периода зажигания горелки. Газовые клапаны не должны электрически активироваться до активации искры зажигания (или иного средства зажигания).

Должна быть предусмотрена возможность легко определять, что запальная горелка (или основная горелка, если запальной горелки не имеется) действительно горит.

При проверке в соответствии с 6.25 и при неподвижном окружающем воздухе зажигание должно происходить штатно, пламя должно гореть на всех отверстиях и форсунках, без отрыва пламени или повышенного шума; причем пламя не должно выходить за габариты аппарата.

Допускается незначительная тенденция к отрыву пламени в момент зажигания, однако факел должен быть устойчивым при полной нагрузке.

При проверке в соответствии с 6.25.2.3 возможная конденсация в момент зажигания не должна влиять на безопасность эксплуатации аппарата.

5.25.2 Осуществление зажигания

5.25.2.1 Зажигание в холодном состоянии

Если аппарат эксплуатируют в соответствии с инструкциями изготовителя и испытывают согласно 6.25.2.1, зажигание должно проходить в соответствии с 5.25.1.

5.25.2.2 Зажигание при рабочей температуре

Если проверку проводят в соответствии с 6.25.2.2, зажигание должно проходить в соответствии с 5.25.1. Зажигание должно также осуществляться при любых настройках термостата вплоть до минимального расхода газа.

5.25.2.3 Зажигание при низкой температуре

Если аппарат эксплуатируют в соответствии с инструкциями изготовителя и испытывают согласно 6.25.2.3, зажигание должно проходить в соответствии с 5.25.1.

5.26 Перенос зажигания

При условиях, определенных в 6.26, и при неподвижном окружающем воздухе перенос зажигания должен нормально срабатывать. Факелы должны устойчиво гореть. Незначительная тенденция к отрыву пламени в момент зажигания допустима, но пламя должно стабильно гореть при полных рабочих условиях.

5.26.1 Перенос зажигания в условиях холодного пуска

Перенос зажигания в аппаратах, на которых горелки разделены на секции (например, двухсекционные горелки), и перенос зажигания между запальной и основной горелками должен осуществляться устойчиво, все факелы должны переноситься на все отверстия или форсунки без отрыва пламени при испытании аппарата в соответствии с методом, указанным в 6.26.1.

5.26.2 Перенос зажигания при рабочей температуре

Перенос зажигания в аппаратах, на которых горелки разделены на секции (например, двухсекционные горелки), и перенос зажигания между запальной и основной горелками должен осуществляться устойчиво, все факелы должны переноситься на все отверстия или форсунки без отрыва пламени при испытании аппарата в соответствии с методом, указанным в 6.26.2.

5.26.3 Перенос зажигания при низкой температуре

Перенос зажигания в аппаратах, на которых горелки разделены на секции (например, двухсекционные горелки), и перенос зажигания между запальной и основной горелками должен осуществляться

устойчиво, все факелы должны переноситься на все отверстия или форсунки без отрыва пламени при испытании аппарата в соответствии с методом, указанным в пункте 6.26.3.

5.26.4 Условия для уменьшения пламени на запальной горелке

На воздухонагревателе с постоянной запальной горелкой, т. е. на воздухонагревателе, на котором управление позволяет вариант «только запальная горелка», зажигание должно проводиться в холодном состоянии и не должно быть сильным, если скорость среды на запальной горелке уменьшена до двух третей от нормальной скорости.

Контроль пламени должен проводиться так, чтобы в случае уменьшения длины пламени клапан на воздухонагревателе перекрывал подачу газа на основную горелку до того, как зажигание станет резким, либо до того, как горелка перестанет зажигаться.

5.27 Устойчивость пламени

5.27.1 Отрыв пламени

После того как горелка зажглась и проработала 1 мин, пламя не должно ни отрываться, ни гаснуть при условии испытаний в соответствии с методом, указанным в 6.27.1.

Горелки, которые поделены на секции с независимым управлением (двухсекционные горелки), должны соответствовать данному требованию при любой настройке.

5.27.2 Проскок пламени

При проверке в соответствии с условиями испытаний по 6.27.2 проскок пламени должен отсутствовать.

5.28 Длина пламени

При проверке в соответствии с условиями испытаний по 6.28 видимый факел пламени не должен распространяться за пределы плоскости выхода аппарата.

5.29 Горение

При проверке в соответствии с методом, указанным в 6.29, содержание CO в сухих (неразбавленных) продуктах сгорания не должно превышать уровень 0,1 % по объему.

5.30 Безопасность эксплуатации

5.30.1 Безопасность эксплуатации при нормальных колебаниях напряжения источника резервного питания

При проверке в соответствии с условиями испытаний по 6.30.1 зажигание должно осуществляться надежно.

5.30.2 Безопасность эксплуатации при нештатных колебаниях напряжения источника резервного питания

При проверке в соответствии с условиями испытаний по 6.30.2 аппарат должен и дальше продолжать работать в безопасном режиме либо запускать устройство защитного выключения.

6 Условия и методы испытаний

В настоящем разделе приведены методы испытаний аппаратов для подтверждения соответствия требованиям раздела 5.

6.1 Общие положения

6.1.1 Характеристики испытательных (эталонных и предельных) газов

Испытательные газы и давления, категории аппаратов, приведенные в настоящем стандарте, соответствуют [5].

В зависимости от категории (см. 4.2 и 4.3) аппараты необходимо испытывать с газами, приведенными в таблице 3.

Т а б л и ц а 3 — Испытательные газы в зависимости от категории аппаратов

Категория	I_{30} , $I_{30P(30)}$, $I_{30P(50)}$, I_{30P}	$I_{3P(30)}$, $I_{3P(37)}$, $I_{3P(50)}$, I_{3P}
Эталонный газ	G30	G31
Предельный газ для неполного сгорания	G30	G31
Предельный газ для проскока пламени	G32	G32
Предельный газ для отрыва пламени	G31	G31
Предельный газ для сажеобразования	G30	G32

Характеристики испытательных газов приведены в таблице 4.

Т а б л и ц а 4 — Характеристики испытательных газов (сухой газ при 15 °С и 101,325 кПа)

Категория аппарата	Испытательные газы	Обозначение газа	Объемная доля, %	W_g	H_u	H_g	d
					МДж/м ³	МДж/кг	
I ₃ - I _{3B(1)} I _{3B(130)} I _{3B(150)}	Эталонный газ. Предельный газ для неполного сгорания и сажеобразования	G30	n-C ₄ H ₁₀ = 50 i-C ₄ H ₁₀ = 50 ¹⁾	87,33	125,81	49,47	2,075
	Предельный газ для отрыва пламени	G31	C ₃ H ₈ = 100	76,84	95,65	50,37	1,550
	Предельный газ для проскока пламени	G32	C ₃ H ₈ = 100	72,86	88,52	48,94	1,476
I _{3P} I _{3P(30)} I _{3P(37)} I _{3P(50)}	Эталонный газ. Предельный газ для неполного сгорания	G31	C ₃ H ₈ = 100	76,84	95,65	50,37	1,550
	Предельный газ для отрыва пламени	G31	C ₃ H ₈ = 100	76,84	95,65	50,37	1,550
	Предельный газ для проскока пламени и са- жеобразования	G32	C ₃ H ₈ = 100	72,86	88,52	48,94	1,476

¹⁾ Если не указано иное, допускается любая смесь изобутана и n-бутана.

Состав газов, используемых для испытаний, должен быть как можно ближе к составам газов, приведенным в таблице 4. При приготовлении смеси газов должны выполняться следующие требования:

- число Воббе используемого газа должно быть в пределах ± 2 % от значений, указанных в таблице 4 для соответствующего испытательного газа;

- газы, используемые для приготовления смесей, должны иметь степень чистоты не менее:

пропилен C₃H₆ 95 %;

пропан C₃H₈ 95 %;

бутан C₄H₁₀ 95 %.

6.1.2 Испытательные давления

6.1.2.1 Аппараты низкого давления

Значения испытательных давлений (т. е. статических давлений газа во входном соединении аппарата) приведены в таблице 5.

Т а б л и ц а 5 — Испытательные давления (аппараты низкого давления)

Категория аппарата	Испытательный газ	Давление, кПа		
		номинальное	минимальное	максимальное
I _{3-(2B-30/37)}	G30	2,9	2,0	3,5
	G31, G32	3,7	2,5	4,5
I _{3B(130)}	G30, G31, G32	2,9	2,5	4,5
I _{3B(150)}	G30, G31, G32	5,0	4,25	5,75
I _{3P(30)}	G31, G32	2,9	2,5	3,5
I _{3P(37)}	G31, G32	3,7	2,5	4,5
I _{3P(50)}	G31, G32	5,0	4,25	5,75

6.1.2.2 Аппараты среднего давления

Значения испытательных давлений (т. е. статических давлений газа во входном соединении аппарата) приведены в таблице 6.

Т а б л и ц а 6 — Испытательные давления (аппараты среднего давления)

Категория аппарата	Испытательный газ	Давление		
		номинальное	минимальное	максимальное
I _{зв.р}	G30, G31, G32	Максимальное давление подключения, указанное на маркировочной табличке	70 % минимального давления подключения, указанного на маркировочной табличке	120 % максимального давления подключения, указанного на маркировочной табличке
I _{зр}	G31, G32			

6.1.3 Особые национальные требования

Особые национальные требования в части газов и давления подключения приведены в приложении Б.

6.1.4 Испытательное оборудование

Аппарат должен быть установлен в помещении с температурой воздуха от 15 °С до 25 °С.

6.1.5 Испытательное напряжение

Если не указано иное, испытательное напряжение должно быть равно номинальному напряжению, указанному на заводской табличке аппарата.

6.2 Перевод на другой газ

Не допускается.

6.3 Материалы

Механические испытания.

6.4 Очистка и техническое обслуживание

Механические испытания.

6.5 Прочность несущей конструкции

Механические испытания.

6.6 Герметичность газовых контуров**6.6.1 Общие сведения**

Механические испытания.

6.6.2 Проверка герметичности соединений**6.6.2.1 Аппараты низкого давления**

Газовые контуры испытывают следующим образом:

Испытание 1: Каждый клапан в главном контуре подачи газа проверяют на герметичность в закрытом положении, причем все остальные клапаны открыты.

Испытание 2: Все краны и вентили устанавливают в положении «ON» («ВКЛ.»), форсунки горелок и запальные горелки временно перекрывают и все имеющиеся запорные устройства (например, клапаны защитных устройств) устанавливают в открытом положении.

Испытания проводят на неразогретом воздухонагревателе при включенной подаче воздуха.

Для испытаний давление в линии перед воздухонагревателем устанавливают на 15,0 кПа.

Испытания проводят в первый раз непосредственно после доставки и приемки аппарата (краны, вентили с заводской смазкой) и повторно — после завершения испытаний с установкой на аппарат оригинальных деталей, т. е. без замены деталей (форсунки, запальные горелки и т. п.).

6.6.2.2 Аппараты среднего давления

Испытания проводят по 6.6.2.1, при давлении 15,0 кПа.

Далее испытания следует повторить, задав уровень давления, равный 150 % от максимального давления подачи воздуха, указанного на заводской табличке аппарата.

6.7 Соединения

Механические испытания.

6.8 Устойчивость аппарата, передвижные и переносные устройства

Механические испытания.

6.8.1 Передвижные аппараты

Механические испытания.

6.8.2 Мобильные и переносные аппараты

Аппарат устанавливают на плоскости под заданным углом к горизонтали. Проверяют устойчивость аппарата, повернув его на 360° вокруг его вертикальной оси.

6.8.3 Устройства для передвижения аппарата

Механические испытания.

6.9 Запорная и регулирующая арматура

Механические испытания.

6.10 Ручки управления

Механические испытания.

6.11 Форсунки

Механические испытания.

6.12 Устройства зажигания

Механические испытания.

6.13 Защитные устройства**6.13.1 Общие положения**

Механические испытания.

6.13.2 Устройства контроля пламени

Механические испытания.

6.13.2.1 Аппараты с ручным управлением

Механические испытания.

а) Время задержки включения (для горелок с ручным управлением)

На аппарат подают испытательный газ при номинальном испытательном давлении.

Когда аппарат доведен до температуры окружающей среды, подачу газа открывают и зажигают запальную и основную горелки. После истечения времени, заданного в 5.13.2.1 а), ручное управление заканчивают и проверяют устойчивое горение запальной и основной горелок.

б) Время задержки отключения (для горелок с ручным управлением)

На аппарат подают испытательный газ при номинальном испытательном давлении. Система работает на максимальной настройке в течение не менее 10 мин. Измеряют время между моментом, когда принудительно гасится запальная и/или главная горелка в результате отключения подачи газа, и моментом, когда после восстановления подачи газа подача прекращается в результате срабатывания защитного устройства.

Для закрытия устройства контроля пламени необходимо применять газовый датчик или другое применимое устройство.

Проверяют выполнение требований 5.13.2.1 б).

6.13.2.2 Автоматические аппараты

а) Время задержки включения

На аппарат подают испытательный газ при номинальном испытательном давлении. Время задержки включения проверяют, когда аппарат находится в состоянии теплового равновесия, при внешних условиях питания (см. 6.30.1) и в условиях холодного запуска и теплового равновесия.

Проверяют выполнение требований 5.13.2.2 а).

б) Время задержки отключения

На устройство подают испытательный газ при номинальном испытательном давлении. Аппарат работает на максимальной настройке в течение не менее 10 мин.

Измеряют время задержки отключения от момента, когда запальная горелка и основная горелка принудительно гасятся путем отключения подачи газа, и момента, когда после восстановления подачи газа подача прекращается в результате срабатывания защитного устройства.

Пока горелка зажжена, отказ пламени моделируют отводом датчика пламени и измеряют время задержки отключения между этим моментом и моментом, когда устройство контроля пламени фактически отключает подачу газа.

Газовый датчик или другое применимое устройство могут использоваться для регистрации закрытия устройства контроля пламени.

Проверяют выполнение требований 5.13.2.2 б).

в) Продувка

Измеряют время между запуском вентилятора и включением устройства зажигания.

6.13.3 Состав газового контура**6.13.3.1 Аппараты с ручным управлением****а) Аппараты низкого давления**

Механические испытания.

б) Аппараты среднего давления

Механические испытания.

6.13.3.2 Автоматические аппараты

Механические испытания.

6.13.3.3 Аварийное выключение

Механические испытания.

6.13.4 Устройства контроля подачи воздуха

На аппарат подают испытательный газ, указанный в 6.1.1, при номинальном давлении (см. 6.1.2), причем аппарат оборудован соответствующей форсункой.

6.13.4.1 Контроль давления подачи воздуха горения

Аппарат устанавливают на полную подачу. Измерения проводят в условии термического равновесия.

Непрерывно измеряют уровни содержания CO и CO₂.

Для проверки используют один из следующих методов испытаний:

- в то время как постепенно понижается напряжение на контактах вентилятора, проверяют, прекращается ли подача газа до того, как содержание CO в продуктах сгорания превысит 0,20 % по объему;

- если при условиях холодного запуска напряжение вентилятора постепенно растёт от нуля к максимуму, определяют напряжение, при котором загорается горелка. При этом напряжении и при тепловом равновесии проверяют, не превышено ли содержание CO в продуктах сгорания в 0,10 % по объему.

6.13.4.2 Контроль воздуха горения

Проверку проводят при установившемся тепловом равновесии аппарата.

Непрерывно измеряют содержание CO и CO₂.

Для проверки используют один из следующих методов испытаний:

- если подача воздуха и отвод продуктов сгорания постепенно перекрываются, такое перекрытие подачи не должно приводить к рециркуляции продуктов сгорания; при этом проверяют, отключается ли подача газа до того, как содержание CO превысит уровень в 0,20 % по объему;

- если в условиях холодного пуска подача воздуха или отвод продуктов сгорания снова и снова открывается, определяют степень открытия, при котором загорается горелка. При этой степени открытия и при тепловом равновесии проверяют, не превышен ли уровень содержания CO в продуктах сгорания в 0,10 % по объему.

6.14 Устройство дистанционного управления

Механические испытания.

6.15 Термостаты и регулирование температуры воздуха**6.15.1 Термостаты**

Механические испытания.

6.15.2 Управление температурой воздуха (комнатный термостат)

Механические испытания.

6.15.3 Защита от перегрева

Аппарат запускают из холодного состояния на поверочном газе при нормальном испытательном давлении на 15 мин, после чего измеряют температуру подачи воздуха в соответствии с 6.24. Далее отключают контроль температуры воздуха и все устройства контроля воздуха. Подачу воздуха постепенно снижают, пока не сработает устройство контроля пламени, отключая подачу газа на главную горелку. После этого измеряют подачу воздуха при пониженном расходе воздуха, которая достаточна только для несрабатывания устройства защиты от перегрева. Для автоматических аппаратов функция контроля перегрева после ручного перезапуска повторяется достаточно часто, пока не будет эффективно обеспечено самое неудовлетворительное состояние.

6.16 Электрооборудование

Механические и электрические испытания проводят для проверки выполнения требований по 5.16.

6.17 Безопасность эксплуатации при отказе подачи резервного питания

Механические испытания.

6.18 Электродвигатели и вентиляторы

Механические испытания.

6.19 Тепловая мощность**6.19.1 Проверка номинальной тепловой мощности**

Номинальную тепловую мощность проверяют при соответствующем испытательном давлении согласно 6.1.2 в соответствии с параметрами давления на заводской табличке аппарата (см. 7.1) при условии применения соответствующей форсунки.

Устройства контроля, такие как термостаты, должны быть установлены на максимальный уровень, и необходимо удостовериться, что устройства контроля во время испытаний остаются открытыми. Ручки управления для регулирующей арматуры должны находиться в максимально открытом состоянии.

Тепловую мощность измеряют при подаче испытательного газа при номинальном испытательном давлении.

6.19.2 Проверка тепловой мощности пускового газа

Проверку проводят при давлении, указанном изготовителем, в соответствии с 6.1.2.1 и 6.1.2.2. При этом используют настройку, которая обеспечивает только работу факела пускового газа.

Аппарат регулируют согласно указаниям изготовителя и тепловой мощности, указанной для испытательного газа при номинальном испытательном давлении.

Измерения проводят после зажигания запального факела.

6.19.3 Расчет тепловой мощности

Тепловую мощность Q_0 , кВт, вычисляют по следующим формулам, в зависимости от объемного или массового расхода газа:

$$Q_0 = 0,278 V_0 \cdot H_s \text{ или} \quad (2)$$

$$Q_0 = 0,278 M_0 \cdot H_s, \quad (3)$$

где V_0 — объемный расход газа, м³/ч, для эталонного газа и стандартных условий;

M_0 — массовый расход газа, кг/ч, для эталонного газа и стандартных условий;

H_s — высшая теплота сгорания эталонного газа в соответствии с определением в 3.4.11.

M_0 и V_0 вычисляют на основе весового или объемного расхода, зафиксированного в испытаниях (M или V), по формулам:

определение по массовому расходу:

$$\frac{M_0}{M} = \sqrt{\frac{101,325 + p}{p_a + p} \frac{273,15 + t_g}{288,15} \frac{d}{d_g}}, \quad (4)$$

определение по объемному расходу:

$$\frac{V_0}{V} = \sqrt{\frac{101,325 + p}{101,325} \frac{p_a + p}{101,325} \frac{288,15}{273,15 + t_g} \frac{d}{d_g}}, \quad (5)$$

где M — массовый расход, кг/ч, полученный в условиях испытаний;

V — объемный расход, м³/ч, полученный в условиях испытаний;

p_a — атмосферное давление, кПа;

p — давление подачи газа на входе в аппарат, кПа;

t_g — температура газа на входе в аппарат, °С;

d — плотность сухого газа по отношению к сухому воздуху;

d_g — плотность поверочного газа по отношению к сухому воздуху.

6.19.4 Применение мокрого счетчика газа или насыщенного влагой газа

В случае применения мокрого счетчика газа либо применения газа, насыщенного влагой, на первом этапе расчетов (т.е. расход испытательного газа в условиях испытаний) значение относительной плотности сухого испытательного газа d заменяют на относительную плотность мокрого испытательного газа $d_{\text{насс}}$ и вычисляют по формуле

$$d_{\text{насс}} = \frac{(p_a + p - W)d + 0,0622W}{p_a + p}, \quad (6)$$

где W — парциальное давление насыщенного водяного пара испытательного газа, кПа, в точке конденсации испытательного газа, которой для случая мокрого счетчика является t_g , °С.

6.19.5 Разница между измеренным давлением и давлением на патрубке аппарата

Если на практике имеется значительный перепад давлений между выходом газового счетчика и входом аппарата — чтобы сохранить объем V при условиях испытаний, измеряемый объем умножают на следующий коэффициент:

$$\frac{\rho_a + \rho_m}{\rho_a + \rho} \quad (7)$$

где ρ_m — давление на выходе газового счетчика, кПа.

6.20 Перегрев баллона со сжиженным газом и (если применимо) места его установки

Аппарат должен работать на испытательном газе при номинальном испытательном давлении, рекомендованном изготовителем, который подается из газового баллона, установленного на воздухонагревателе или рядом с ним.

Газовый баллон должен иметь максимальный размер согласно рекомендациям в инструкциях изготовителя; баллон должен быть заполнен испытательным газом до 80 % объемной водяной емкости баллона.

Температура патрубка подключения и стенок отсека с баллоном контролируется термоэлементами. Повышение давления измеряют манометром (см. рисунок 1).

6.21 Температуры поверхностей различных частей аппарата

Аппарат должен работать на испытательном газе, указанном в 6.1.1, при номинальном испытательном давлении (см. 6.1.2) и быть оборудован форсункой.

Через 1 ч работы аппарата при максимальной подаче газа измеряют повышение температуры всех контактных частей аппарата (т.е. кнопки, ручки управления), а также повышение температуры наружных поверхностей аппарата.

Температуры наружных поверхностей измеряют контактными термоэлементами или эквивалентными устройствами.

6.22 Температура монтажной плоскости

6.22.1 Условия испытаний

Аппарат должен быть установлен на горизонтальном деревянном щите толщиной 25 мм в качестве монтажной поверхности. В данный щит должны быть вмонтированы термопары (по одной на 100 мм² площади щита) в сквозные отверстия в щите таким образом, чтобы точки измерений находились на глубине 3 мм от поверхности щита, на котором смонтирован аппарат.

6.22.2 Методы испытаний

Аппарат должен работать на испытательном газе, указанном в 6.1.1, при номинальном испытательном давлении (см. 6.1.2) и быть оборудован соответствующей форсункой.

Если выходное отверстие аппарата может быть установлено строго вертикально, испытание следует проводить при выходном патрубке, установленном в самом невыгодном положении.

Через 1 ч работы аппарата измеряют максимальное повышение температуры на монтажной поверхности.

6.23 Температура регулирующих устройств и частей аппарата

Аппарат должен работать на испытательном газе, указанном в 6.1.1, при номинальном испытательном давлении (см. 6.1.2) и быть оборудован соответствующей форсункой.

Через 1 ч эксплуатации при максимальной подаче газа измеряют максимальное повышение температуры на всех вентилях и частях аппарата.

Температуру измеряют с помощью контактных термоэлементов или эквивалентных устройств.

6.24 Температура подачи воздуха

Аппарат должен работать на испытательном газе, указанном в 6.1.1, при номинальном испытательном давлении (см. 6.1.2) и быть оборудован соответствующей форсункой.

Через 15 мин работы определяют максимальную температуру выброса воздуха с помощью термоэлемента, снабженного удовлетворительной защитой от теплопритока и потерь тепла путем излучения. Максимальная температура выброса воздуха должна измеряться (с учетом температуры окружающей среды 20 °С) на расстоянии в 1,5 м от выхода аппарата. Границы зоны измерений температуры указаны на рисунке 2.

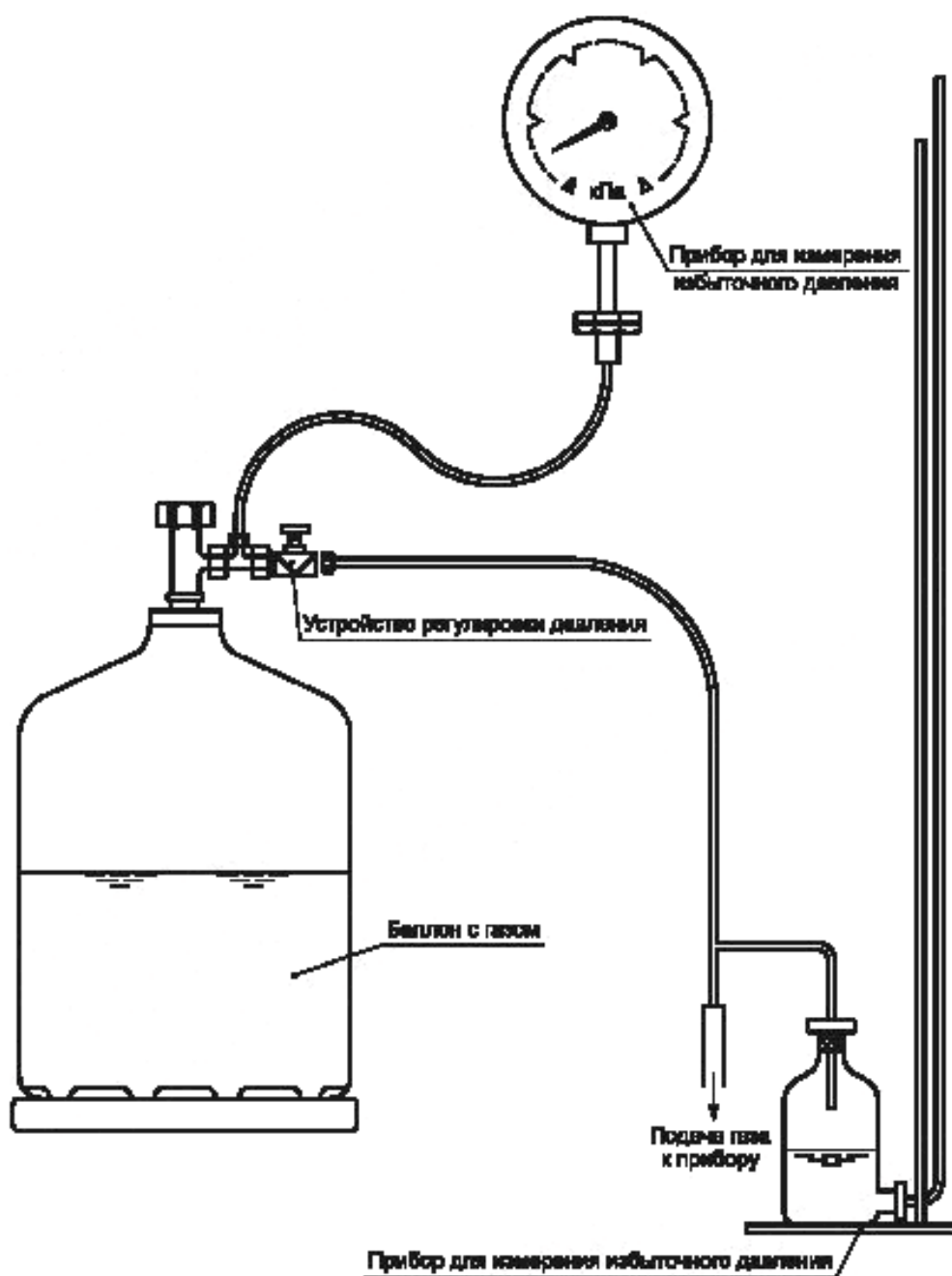


Рисунок 1 — Аппаратура для измерения повышения давления

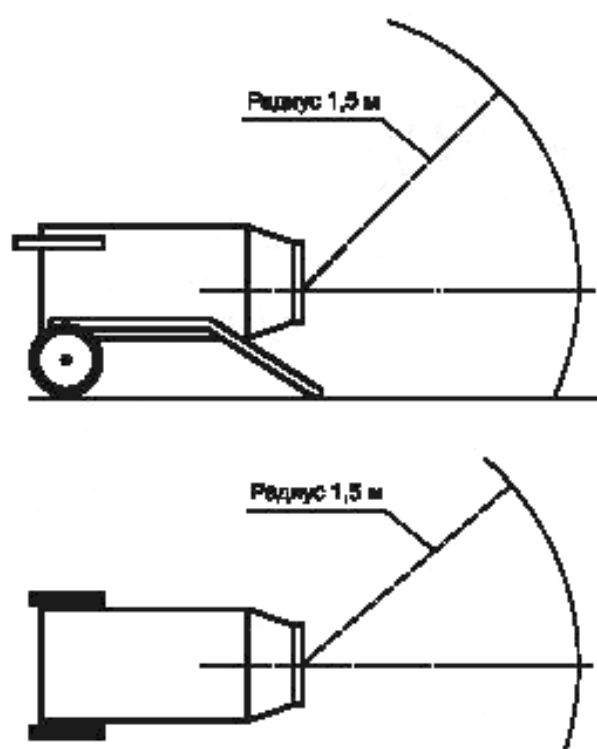


Рисунок 2 — Измерение температуры нагретого воздуха

6.25 Зажигание

6.25.1 Общие положения

Механические испытания.

6.25.2 Процесс зажигания

Газы и значения давления, используемые при испытаниях, приведены в таблице 7.

Т а б л и ц а 7 — Испытательные газы и давления для проверки зажигания

Газ	Давление
Эталонный газ	Максимальное Минимальное
Предельный газ для испытаний на отрыв факела	Минимальное
Предельный газ для испытаний на проскок пламени	Максимальное

6.25.2.1 Зажигание при холодном запуске

Аппарат зажигают в соответствии с инструкциями изготовителя.

6.25.2.2 Зажигание при рабочей температуре

Аппарат прогревают до рабочей температуры. После этого перекрывают подачу газа и снова зажигают аппарат в соответствии с инструкциями изготовителя.

Если в инструкциях изготовителя предусмотрено время задержки между выключением и включением аппарата, данное время задержки не должно превышать 10 мин.

6.25.2.3 Зажигание при низкой температуре

Аппарат устанавливают в помещении с температурой воздуха, равной 5 °С. Аппарат зажигают в соответствии с инструкциями изготовителя с применением испытательного газа (температура которого доведена также до 5 °С) при номинальном испытательном давлении.

6.26 Перенос зажигания**6.26.1 Перенос зажигания при холодном запуске**

Газы и значения давления, используемые при испытаниях, приведены в таблице 8.

Т а б л и ц а 8 — Испытательные газы и давления для проверки переноса зажигания

Газ	Давление
Эталонный газ	Максимальное Минимальное
Предельный газ для испытаний на отрыв факела	Минимальное
Предельный газ для испытаний на проскок пламени	Максимальное

Перенос зажигания при холодном запуске проверяют следующим образом:

- аппарат зажигают в соответствии с инструкциями изготовителя и немедленно отключают все секции горелки, которые имеют отдельное управление. Через 30 с снова включают эти секции горелки;
- аппарат зажигают и устанавливают режим полной нагрузки. Затем повторяют испытание, причем на всех термостатах аппарата должны быть выставлены настройки с подачей воздуха по обходному контуру.

6.26.2 Перенос зажигания при рабочей температуре

Применяемые испытательные газы и давления соответствуют указанным в 6.26.1.

После нагрева аппарата до рабочей температуры следует повторять испытания, указанные в 6.26.1, за исключением того, что время до повторного зажигания секций с независимым управлением должно быть указано в инструкциях предприятия — изготовителя оборудования.

Аппарат зажигают в соответствии с инструкциями предприятия-изготовителя, затем выключают секции, которые имеют отдельное управление. Если остальные секции (или секция) находятся в тепловом равновесии, поочередно включают секции с отдельным управлением, чтобы они достигли теплового равновесия.

6.26.3 Перенос зажигания при низкой температуре

Аппарат и баллон со сжиженным газом устанавливают в помещении, где температура воздуха составляет 5 °С. Зажигают горелки с отдельным управлением в соответствии с инструкциями предприятия-изготовителя. В данном случае должен применяться эталонный газ при номинальном давлении при температуре газа, равной 5 °С.

6.26.4 Условия для укороченного факела зажигания

Испытания функциональных свойств аппарата должны быть проведены с применением эталонного газа при номинальном испытательном давлении. Подача газа на запальную горелку уменьшается до минимальной, при которой может быть обеспечена надежная подача газа на основную горелку.

Затем проверяют правильность зажигания основной горелки от запальной горелки.

6.27 Устойчивость пламени**6.27.1 Отрыв пламени**

Проверка аппарата должна проводиться на газе, который предусмотрен для испытаний на отрыв пламени, при максимальном допустимом давлении. Через 1 мин горения оценивают вид пламени.

Испытание повторяют на эталонном газе при максимальном давлении.

6.27.2 Проскок пламени

Испытание 1: Запускают аппарат на эталонном газе; после того, как он проработал 1 ч, переключают аппарат на газ, который предусмотрен для испытания на проскок пламени, при номинальном давлении и максимальной подаче газа. Затем постепенно уменьшают подачу газа до 70 % от минимального давления (см. 6.1.2.1).

Испытание 2: Запускают аппарат на эталонном газе; после того, как он проработал 1 ч, постепенно уменьшают номинальное давление подачи газа до тех пор, пока устройство контроля пламени не отключит подачу газа на горелку.

6.28 Длина пламени

Запускают и эксплуатируют аппарат на эталонном газе, указанном в 6.1.1, при максимальном испытательном давлении и максимальной подаче газа (см. 6.1.2).

Визуально проверяют выход аппарата на наличие пламени в условиях затемненного помещения.

6.29 Горение

Аппарат должен работать на соответствующем испытательном газе для неполного сгорания и должен быть проверен на качество горения в полном диапазоне расхода газа от минимального давления (при минимальном расходе газа) до максимального давления (при полной подаче газа).

Воздух на выходе, смешанный с продуктами сгорания, должен быть отобран пробоотборником, указанным на рисунке 3, так, чтобы получить представительную пробу (например, на конце трубки длиной 1 м).

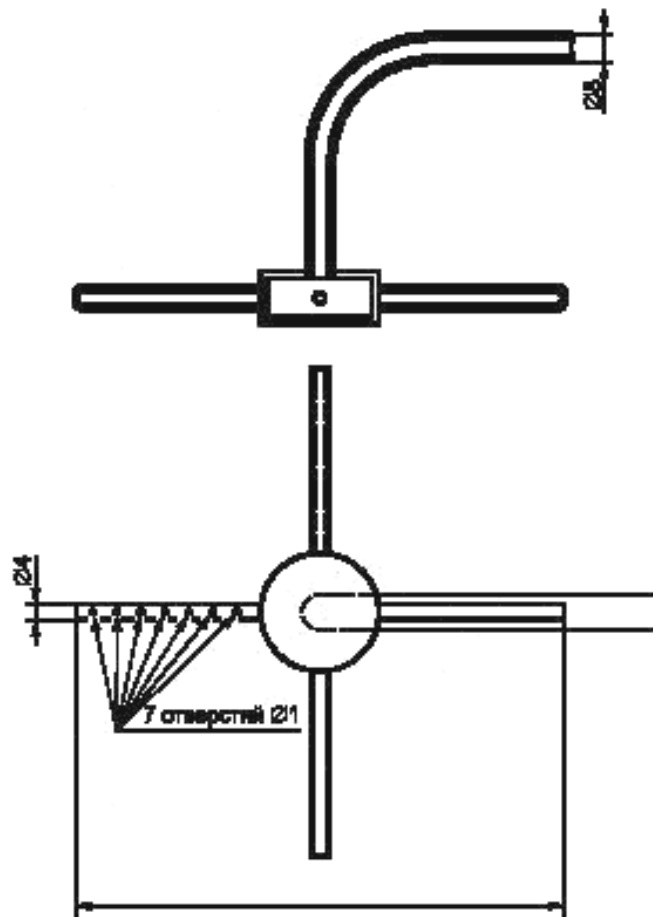


Рисунок 3 — Пробоотборник

Содержание оксида углерода в сухих неразбавленных продуктах сгорания CO_n , % по объему, вычисляют по формуле

$$\text{CO}_n = (\text{CO}_2)_n \frac{\text{CO}_m}{(\text{CO}_2)_m} \quad (8)$$

где $(\text{CO}_2)_n$ — расчетное содержание диоксида углерода в сухих неразбавленных продуктах сгорания, %;

$\text{CO}_m, (\text{CO}_2)_m$ — содержание оксида углерода и диоксида углерода, измеренное в пробах во время испытаний на горение газа, %.

Содержание диоксида углерода в сухих неразбавленных продуктах сгорания для испытательных газов $(\text{CO}_2)_n$, %, приведено в таблице 9.

Т а б л и ц а 9 — Содержание диоксида углерода для испытательных газов

Обозначение газа	G30	G31
CO_2 (в сухих неразбавленных продуктах сгорания), % по объему	14,0	13,7

Газоанализаторы, используемые для измерения концентрации, должны иметь способность определять содержание CO₂ с точностью 0,05 % объемной концентрации, содержание CO с точностью 0,0005 % объемной концентрации.

6.30 Безопасность эксплуатации

6.30.1 Безопасность эксплуатации в случае нормальных колебаний напряжения резервного питания

В случае подачи эталонного газа при номинальном давлении аппарат должен быть испытан при напряжении 110 % и 85 % от номинального напряжения.

6.30.2 Безопасность эксплуатации в случае аномальных колебаний напряжения резервного питания

При проверке в соответствии с 6.30.1 и при напряжении менее 85 % от номинального значения аппарат должен продолжать работу в безопасном режиме либо переходить к аварийному отключению.

7 Маркировка и руководство по эксплуатации

7.1 Общие положения

Все указания должны быть выполнены в соответствии с требованиями настоящего стандарта на официальном языке той страны, на территории которой аппарат будет эксплуатироваться.

7.2 Маркировочная табличка

Аппарат должен иметь одну или несколько маркировочных табличек и/или этикеток, которые укрепляют прочно и стационарно на аппарате таким образом, чтобы монтажник мог увидеть информацию и прочесть ее. Маркировочная табличка/(и) и/или этикетка/(и) должна/(ы) иметь нестираемые надписи, содержащие следующее:

- наименование изготовителя или уполномоченного представителя и его адрес;
- товарный знак;
- наименование и обозначение аппарата, применяемое в торговле;
- серийный номер и год выпуска;
- категория аппарата (определяется в зависимости от страны непосредственного назначения);
- номинальная тепловая мощность, выраженная в киловаттах;
- соответствующее давление газа, применимое для аппарата, или диапазон давлений в случае использования настраиваемых регуляторов давления;
- классификация аппарата в соответствии с температурой нагреваемого воздуха (см. 3.1.2 и 3.1.3);
- вид и напряжение источника питания и максимальное значение потребляемого тока, выраженные в вольтах, амперах, герцах и киловаттах для всех предусматриваемых элементов питания;
- класс электрической защиты по [6];
- непосредственная(ые) страна(ы) назначения.

7.3 Дополнительная маркировка

Аппарат должен иметь прочную и стационарно закрепленную дополнительную маркировку, которая должна быть расположена так, чтобы она легко читалась и не подвергалась вредным воздействиям.

Дополнительная маркировка должна содержать следующую информацию:

- указание: «Использовать только в хорошо проветриваемых помещениях, вдали от горючих материалов. Ознакомьтесь с дополнительной информацией в инструкции по эксплуатации!»;
- предупреждение: «Аппарат не предназначен для отопления жилых помещений в жилых зданиях. При использовании аппарата в общественных зданиях необходимо соблюдать национальные нормы и правила»;
- указание для коммерческих сушильных аппаратов, что они должны использоваться по назначению и не предназначены для отопления помещений;
- указание о необходимости закрыть вентиль газового баллона после окончания работы аппарата;
- для аппаратов с ручным управлением указание: «Перед розжигом горелки убедитесь, что вентиль работает должным образом».

7.4 Руководство пользователя и инструкция по эксплуатации

Аппарат должен продаваться с инструкцией по эксплуатации и руководством пользователя. Данное руководство и инструкция могут быть объединены в один общий документ, но должны размещаться в отдельных разделах.

Руководства и инструкции должны содержать всю необходимую информацию для того, чтобы безопасно и правильно эксплуатировать аппарат.

Указания должны предупреждать пользователя о неправильном использовании аппарата и содержать следующую информацию:

- меры, которые необходимо предпринять в случае утечки газа;
- необходимые требования к вентиляции;
- предупреждение об опасности использования данного оборудования в подвальных помещениях или помещениях, расположенных ниже уровня земли;
- инструкции по чистке и техническому обслуживанию;
- предупреждение несанкционированного доступа во время рекомендованного технического обслуживания;
- меры предосторожности, которые должны быть приняты в течение длительных периодов простоя;
- соответствующее давление газа, применимое для аппарата, или диапазон давлений в случае использования настраиваемых регуляторов давления;
- о необходимости закрыть вентиль газового баллона после окончания работы аппарата;
- о том, что замена газовых баллонов должна осуществляться там, где отсутствуют источники зажигания;
- объем или габаритные размеры газового баллона, для которого предназначен аппарат;
- меры, позволяющие предотвратить напряжения кручения на соединительном шланге;
- специальное указание по установке с акцентом на пожарную опасность о том, что аппарат не должен быть направлен в сторону газового баллона;
- длина и необходимый тип шланга;
- предупреждение: «Аппарат не предназначен для отопления жилых помещений в жилых зданиях.

При использовании аппарата в общественных зданиях необходимо соблюдать национальные нормы и правила»;

- техническая информация, указанная на маркировочной табличке, за исключением серийного номера и обозначения модели, а также других идентификаторов;
- подходящий газ и используемое давление или диапазон давлений газа;
- порядок подключения системы контроля температуры воздуха, если это применимо;
- данные о дополнительных требованиях, предъявляемых к аппаратам в некоторых странах.

Примечание — В этих случаях изготовителем должны быть рассмотрены и приняты во внимание местные правила, допускающие отклонение от вышеуказанных требований.

7.5 Инструкции по техническому обслуживанию

Инструкции по техническому обслуживанию предназначены только для квалифицированных специалистов. Необходимо, чтобы изготовитель предоставил подробную информацию для выполнения планового технического обслуживания.

Должны быть определены все специальные инструменты, материалы и необходимая помощь для проведения технического обслуживания аппаратов. В частности, рекомендации должны содержать информацию:

- об осуществлении проверки герметичности аппаратов;
- о проверке давления настройки аппарата, если имеется такая возможность;
- о правильности регулировки горелки;
- о мероприятиях по технике безопасности, если аппарат не может быть оставлен в безопасном состоянии;
- о списке доступных запасных частей.

7.6 Маркировка упаковки

На внешнюю сторону упаковки должна быть нанесена следующая маркировка:

- категория аппарата (определяется в зависимости от страны прямого назначения), а также тип газа и давление (диапазон давлений), на которые отрегулирован аппарат;
- указание: «Перед использованием аппарата прочитайте инструкцию по эксплуатации»;

- для аппаратов, не оборудованных шлангом или регулятором давления, указание: «Для эксплуатации аппарата требуется шланг и регулятор давления. Проконсультируйтесь с вашим поставщиком газа»;

- указание: «Использовать только в хорошо проветриваемых помещениях, вдали от горючих материалов»;

- предупреждение: «Аппарат не предназначен для отопления жилых помещений в жилых зданиях. При использовании аппарата в общественных зданиях необходимо соблюдать национальные нормы и правила»;

- классификация аппарата в соответствии с температурой нагреваемого воздуха (см. 3.1.2 и 3.1.3);

- указание об опасности использования данного оборудования в подвальных помещениях или помещениях, расположенных ниже уровня земли;

- страна прямого назначения или страны прямого назначения аппарата.

Приложение А
(справочное)

Подача воздуха и вентиляция

Аппараты должны быть установлены в соответствии с действующими национальными нормами и правилами по вентиляции.

Для аппаратов должны применяться следующие руководящие принципы:

- рекомендуемый минимальный объем помещения должен определяться с учетом номинальной тепловой мощности аппарата, исходя из соотношения 100 Вт/м^3 , но не менее 100 м^3 ;
- должна быть обеспечена минимальная площадь вентиляционных отверстий 25 см^2 на каждый киловатт используемой номинальной тепловой мощности аппарата, но не менее 250 см^2 .

Особые национальные условия

Муфты для шлангов и соединительные штуцеры изображены на рисунках Б.1 и Б.2.

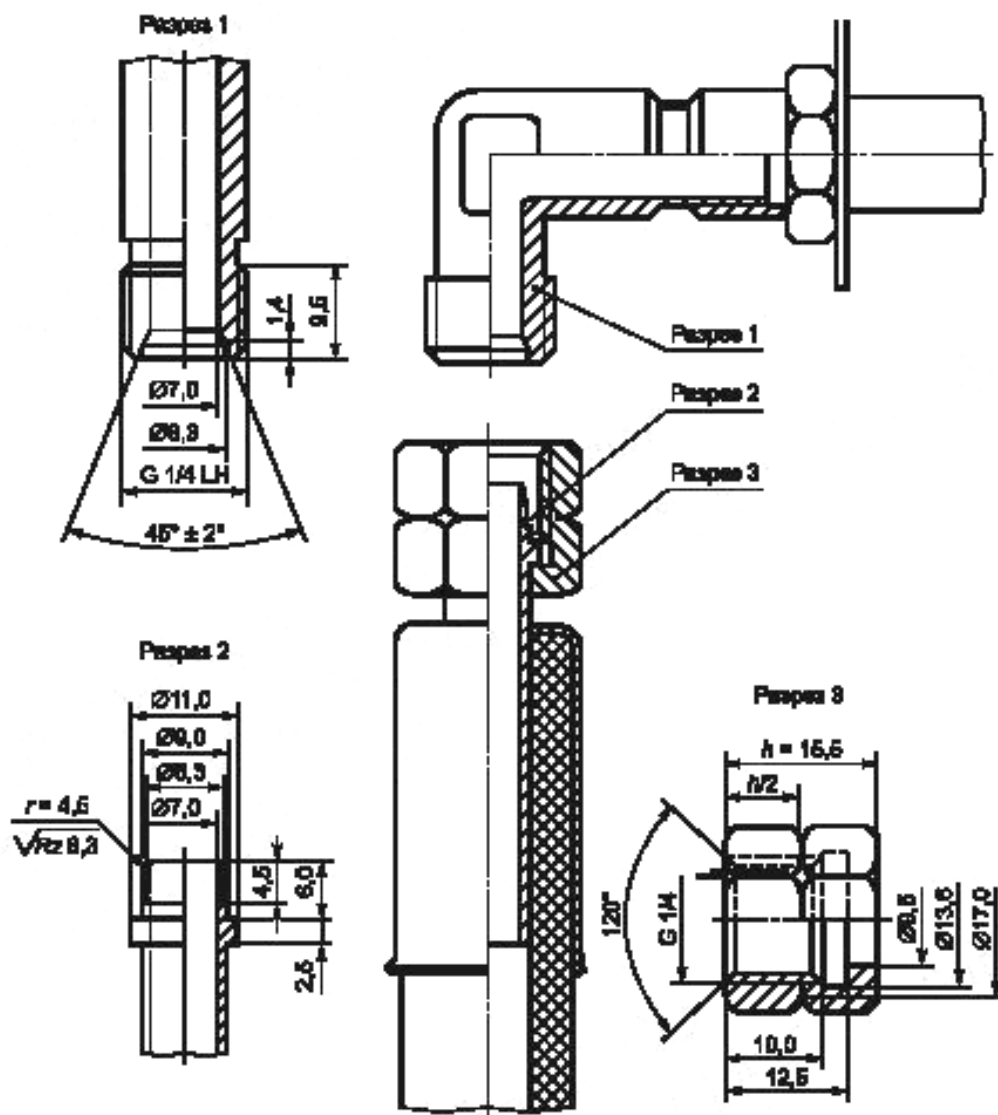
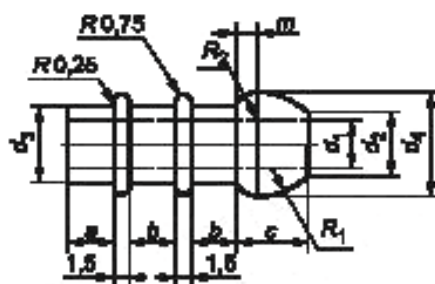
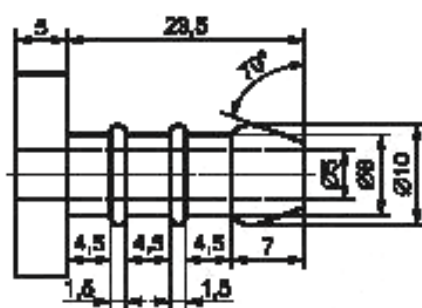


Рисунок Б.1 — Муфты для шлангов

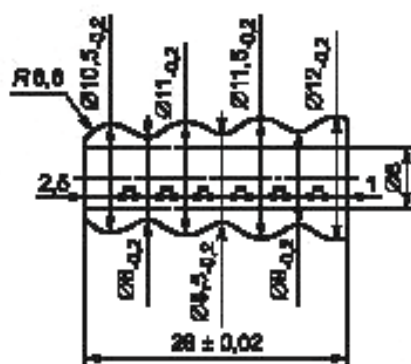


Диаметр шланга	a	b	c	d_1	d_2	d_3	d_4	L	m	R_1	R_2
6	4,5	4,5	7,0	5,0	6,0	8,0	10,0	23,5	2,0	10,0	2,5
8	4,6	4,6	7,0	5,0	6,35	7,9	10,3	23,8	2,0	10,0	2,5

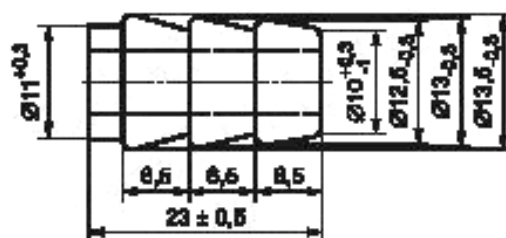
a)



b)



c)



d)

Рисунок Б.2 — Присоединительные штуцеры

Приложение ДА
(справочное)

**Сведения о соответствии межгосударственных стандартов
ссылочным международным стандартам**

Т а б л и ц а ДА.1

Обозначение и наименование международного стандарта	Степень соответствия	Обозначение и наименование межгосударственного стандарта
IEC 60335-1:2006 Приборы электрические бытового и аналогового назначения. Безопасность. Часть 1. Общие требования	IDT	ГОСТ МЭК 60335-1—2008 Бытовые и аналоговые электрические приборы. Безопасность. Часть 1. Общие требования
IEC 60730-2-1—89 Устройства управления автоматические электрические бытового и аналогового назначения. Часть 2. Частные требования к электрическим устройствам управления для электрических бытовых приборов	NEQ	ГОСТ МЭК 730-2-1—95 Автоматические электрические управляющие устройства бытового и аналогового назначения. Дополнительные требования к электрическим управляющим устройствам для бытовых электроприборов и методы испытаний
IEC 60730-2-9:2008 Устройства управления автоматические электрические бытового и аналогового назначения. Часть 2-9. Частные требования к терморегуляторам	IDT	ГОСТ IEC 60730-2-9—2011 Автоматические электрические управляющие устройства бытового и аналогового назначения. Часть 2-9. Частные требования к термочувствительным управляющим устройствам
IEC 60034-5:2006 Машины электрические вращающиеся. Часть 5. Степени защиты, обеспечиваемые собственной конструкцией вращающихся электрических машин (код IP). Классификация	IDT	ГОСТ IEC 60034-5—2011 Машины электрические вращающиеся. Часть 5. Классификация степеней защиты, обеспечиваемых оболочками вращающихся электрических машин (Код IP)
<p>П р и м е ч а н и е — В настоящей таблице использованы следующие условные обозначения степени соответствия стандартов:</p> <ul style="list-style-type: none"> - IDT — идентичные стандарты; - NEQ — неэквивалентные стандарты. 		

Библиография

- [1] EN 126:2004 Multifunctional controls for gas burning appliances (Устройства регулирующие многофункциональные для газовых нагревательных приборов)
- [2] EN 125:2010 Flame supervision devices for gas burning appliances. Thermoelectric flame supervision devices (Устройства контроля пламени для газовых приборов. Термоэлектрические устройства контроля пламени)
- [3] EN 298:2003 Automatic gas burner control systems for gas burners and gas burning appliances with or without fans (Системы контроля автоматические газовых горелок и приборов с вентилятором или без него)
- [4] EN 50165:1997 Electrical equipment of non-electric appliances for household and similar purposes. Safety requirements (Электрооборудование неэлектрических приборов бытового и аналогичного назначения. Требования безопасности)
- [5] EN 437:2003 Test gases. Test pressures. Appliance categories (Газы и давление для проверки бытовых приборов и категории приборов)
- [6] EN 60529:1992 Specification for degrees of protection provided by enclosures (IP code) (Степени защиты, обеспечиваемой оболочками (код IP))

Ключевые слова: воздухонагреватель, газовый аппарат, классификация, требование, безопасность, конструкция, методы испытаний, испытание, техническая документация, маркировка

Редактор *Н.В. Талганова*
Технический редактор *В.Н. Прусакова*
Корректор *Е.Д. Дульнева*
Компьютерная верстка *Ю.В. Деменевой*

Сдано в набор 16.05.2014. Подписано в печать 19.06.2014. Формат 60×84 $\frac{1}{2}$. Гарнитура Ариал.
Усл. печ. л. 4,85. Уч.-изд. л. 4,05. Тираж 40 экз. Зак. 2287.

Издано и отпечатано во ФГУП «СТАНДАРТИНФОРМ», 123995 Москва, Гранатный пер., 4.
www.gostinfo.ru info@gostinfo.ru